

24 MESES
de GARANTÍA

DRIJA[®]
Lujo e Innovación

América 90

ELÉCTRICO DIGITAL

Hornos Empotrables

Descripción

- Horno Multifuncional con 5 Métodos de Calentamiento
- 3 Quemadores Eléctricos
- Acero Inoxidable (SS304)
- Control Mecánico
- Temporizador Mecánico de Apagado Automático
- Manilla de Aluminio
- Puerta de Vidrio Tipo Espejo
- Puerta con Triple Vidrio Fría al Tacto
- 4 Posiciones de Bandeja
- Sistema de Convección con Quemador
- Sistema de Refrescamiento en la Cavidad
- Temperatura Máxima de 250°C
- Doble Iluminación Interna

Contiene

- 1 Sistema de Pincho Giratorio de Asado de Carnes
- 2 Rejillas
- 1 Bandeja Universal
- Capacidad Útil de 105 Litros

Datos de Consumo

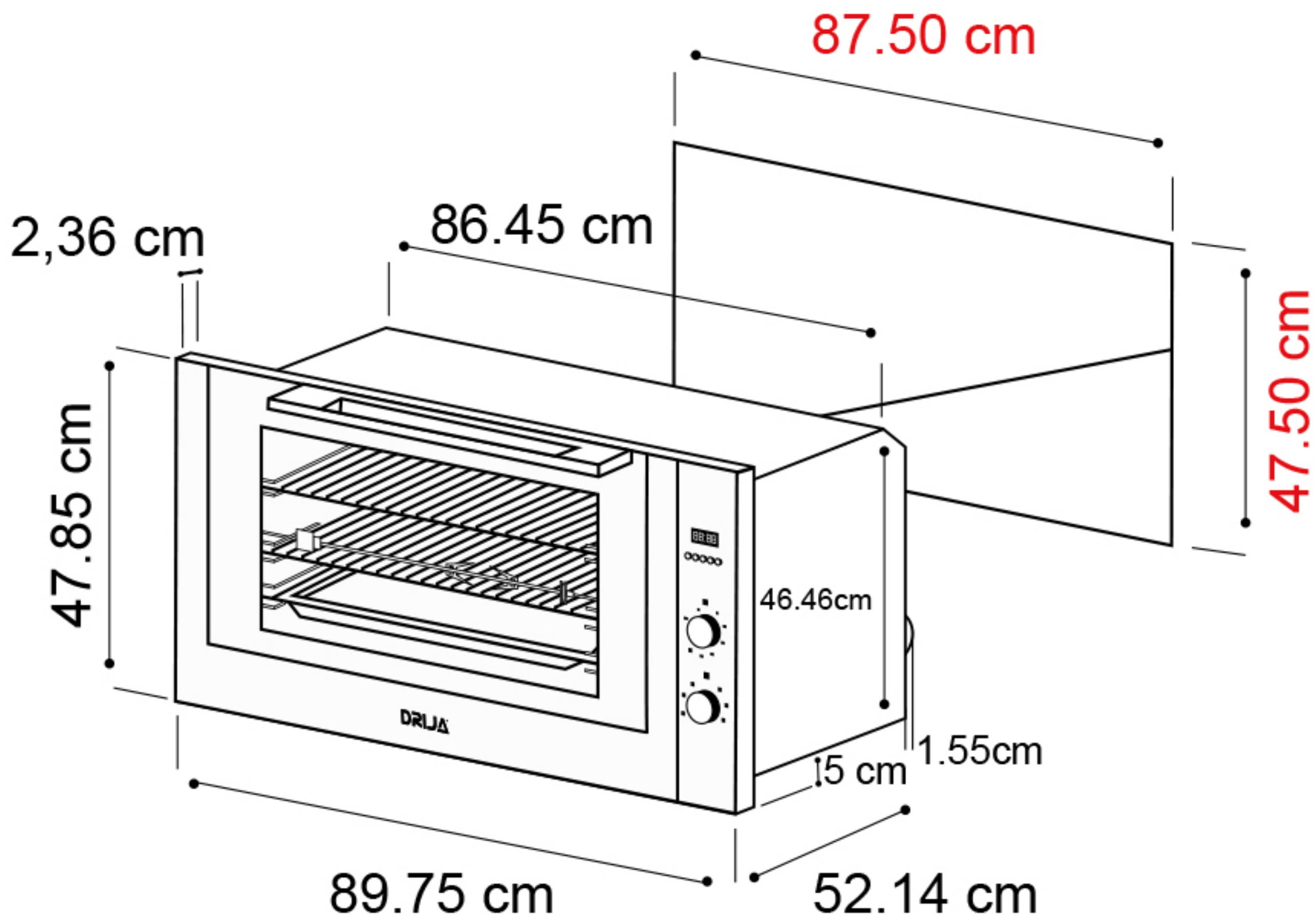
- Alimentación 220V - 240V - 50-60 Hz



www.DrijaInternational.com

Escala en cm

Medidas Internas



DRIJA®