

24 MESES  
de GARANTÍA



**DRIJA**<sup>®</sup>  
Lujo e Innovación

## Latino 60

ELÉCTRICO

### Hornos Empotrables

#### Descripción

- Horno Multifuncional con 5 Métodos de Calentamiento
- Acero Inoxidable (SS304)
- Control Mecánico
- Manilla de Aluminio
- Cronómetro Mecánico
- Puerta Doble de Cristal
- Sistema de Refrescamiento en la Cavidad
- 2 Quemadores Eléctricos
- 5 posiciones de Bandeja
- Bandeja Recolectora
- Temperatura Máxima de 260°C
- Iluminación Interna
- Sistema de Convección
- Gratinador Eléctrico

#### Contiene

- 1 Rejilla
- 1 Bandeja Universal
- Capacidad Útil de 72 Litros

#### Datos de Consumo

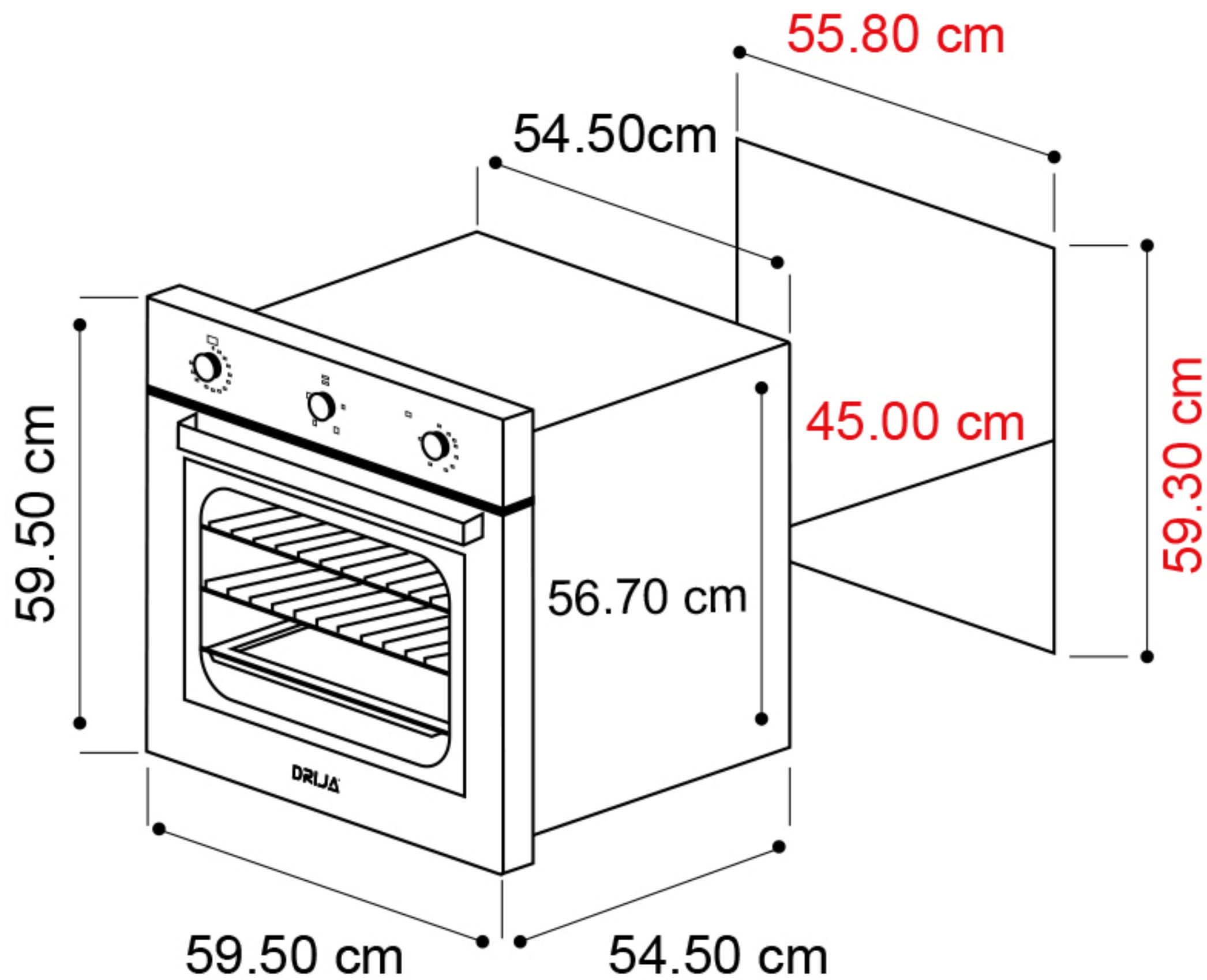
- Alimentación 220V - 240V - 50-60 Hz



[www.DrijaInternational.com](http://www.DrijaInternational.com)

**Escala en cm**

**Medidas Internas**



**DRIJA®**