



# Catálogo de productos

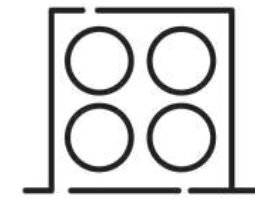


## CATEGORÍAS

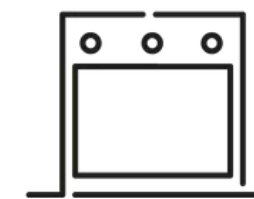
Contamos con una amplia gama de electrodomésticos clasificados para adaptarse a cada necesidad.



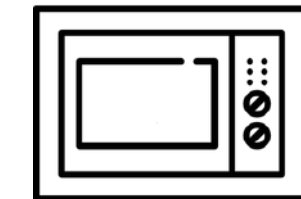
Extractores



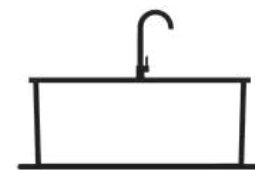
Estufas



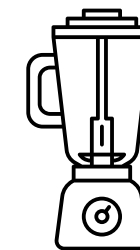
Hornos



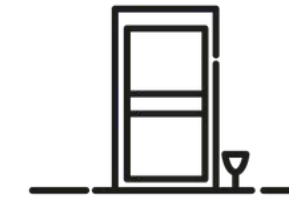
Microondas



Fregaderos



Pequeños electrodomésticos



Vineras



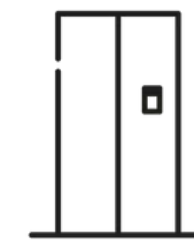
Centros de bebidas



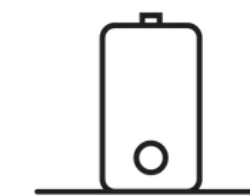
Fabricadores de hielo



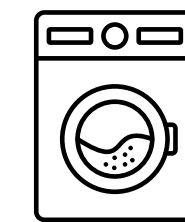
Dispensadores de agua



Refrigeradoras



Calentadores de agua



Lavadoras

**13**  
Categorías

**39**  
Sub-Categorías

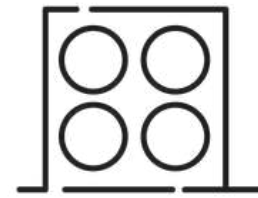
**201**  
Referencias

## SUB-CATEGORÍAS



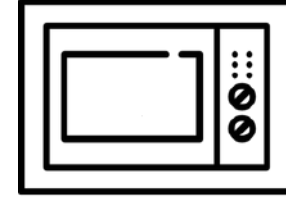
### Extractores

Islas  
Compactos  
Pared  
Canopios



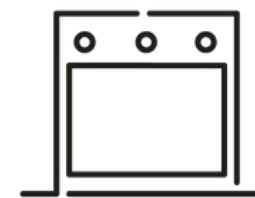
### Estufas

Gas  
Duales  
Eléctricas  
Inducción  
Piso  
Mesa



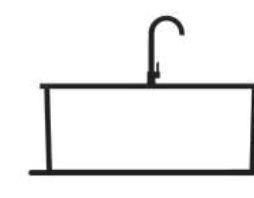
### Microondas

Empotrables  
Microondas - Extractor



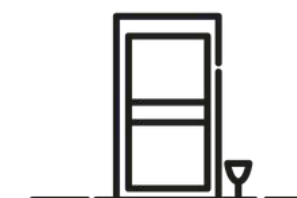
### Hornos

Gas  
Gas Grill  
Eléctricos  
Torre horno  
microondas



### Fregaderos

Fregaderos  
Grifos  
Trituradores



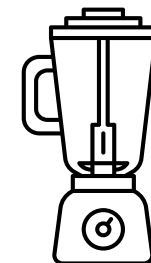
### Vineras

Empotrables  
No empotrables



### Centro de bebidas

Empotrables  
No empotrables



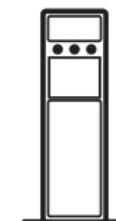
### Pequeños Electrodomésticos

Freidoras de Aire  
Licuadoras  
Estufas portátiles  
Juego de ollas y sartenes  
Hornos eléctricos  
Cafeteras eléctricas

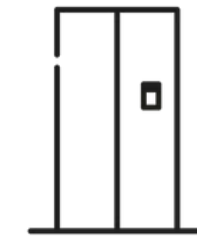


### Fabricador de hielo

Empotrables  
No empotrables

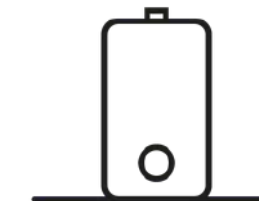


### Dispensadores de agua



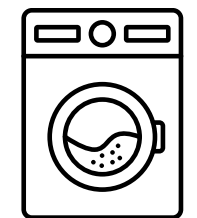
### Refrigeradoras

Ejecutivas  
French Door  
Side by Side  
Twin



### Calentadores de agua

Gas  
Eléctricos



### Lavadoras

Lavadoras  
Lava-Seca

**13**  
Categorías

**39**  
Sub-Categorías

**201**  
Referencias

## FAMILIA COMPLETA

### EXTRACTORES

#### COMPACTOS

- COMPATTO 60 ACERO
- COMPATTO 76 ACERO
- COMPATTO 90 ACERO
- COMPATTO 60 BLACK
- COMPATTO 76 BLACK
- COMPATTO 90 BLACK
- SLIM TOUCH 60 ACERO
- SLIM TOUCH 76 ACERO
- SLIM TOUCH 90 ACERO
- SLIM TOUCH 60 BLACK
- SLIM TOUCH 76 BLACK
- SLIM TOUCH 90 BLACK
- RETRÁCTIL 60 ACERO
- RETRÁCTIL 76 ACERO
- RETRÁCTIL 90 ACERO
- RETRÁCTIL TOUCH 60 BLACK
- RETRÁCTIL TOUCH 76 BLACK
- RETRÁCTIL TOUCH 90 BLACK

#### CANOPIO

- **INVISIBLE 76-I**
- **SOTTILE 60-B**
- **SOTTILE 90-B**

#### PARED

- RECTÁNGULO 76 BLACK
- RECTÁNGULO 90 BLACK
- TRIANGOLO 60
- TRIANGOLO 76
- TRIANGOLO 90
- PIRÁMIDE 90 BLACK
- TRAPEZIO 90 BLACK
- PRISMA TOUCH 60
- PRISMA TOUCH 76
- PRISMA TOUCH 90
- PRISMA TOUCH 60 BLACK
- PRISMA TOUCH 76 BLACK
- PRISMA TOUCH 90 BLACK
- GALAXY 76
- GALAXY 90
- GALAXY 76 BLACK
- GALAXY 90 BLACK
- QUADRATO 76 BLACK
- QUADRATO 90 BLACK
- QUADRATO 76 ACERO
- QUADRATO 90 ACERO

#### ISLAS

- PRISMA ISLA TOUCH 90
- PRISMA ISLA TOUCH 90 BLACK
- QUADRATO ISLA 76 BLACK
- QUADRATO ISLA 90 BLACK
- QUADRATO ISLA 76 ACERO
- QUADRATO ISLA 90 ACERO
- ARCO ISLA 90
- PENDENTE 90-B

# 13

Categorías

# 39

Sub-Categorías

# 201

Referencias

## FAMILIA COMPLETA

### ESTUFAS

#### TOPES GAS

- TURÍN 60
- MILÁN 30
- MILÁN 60 PRO
- MILÁN 76 PRO
- MILAN 91
- TOSCANA 30
- TOSCANA 60 PRO
- TOSCANA 76 PRO
- TOSCANA 91 PRO
- FERRARA 60 PRO
- FERRARA 76 PRO
- FERRARA 90 PRO
- LAZIO 60
- LAZIO 76
- LAZIO 90
- ITALIA 60
- ITALIA 76
- ITALIA 90

#### TOPES ELÉCTRICOS

- BARI 30-A
- BARI 60-A
- BARI 76-A
- BARI 90-A
- BARI 30
- BARI 60
- BARI 76
- BARI 90
- BERLÍN 30
- BERLÍN 60
- BERLÍN 76
- BERLÍN 90

#### TOPES INDUCCIÓN

- MÚNICH 30 INDUKTION
- MÚNICH 60 INDUKTION
- MÚNICH 76 INDUKTION
- MÚNICH 90 INDUKTION

#### TOPES DUALES

- SICILIA 30
- SICILIA TOUCH 60
- SICILIA TOUCH 76
- SICILIA TOUCH 90

#### ESTUFA DE MESA

- POTENZA 76
- POTENZA 90

#### PISO

- VENECIA 76
- VENECIA 90

### HORNOS

#### GAS

- EUROPA60 GAS-A
- ROMA76 GAS -A
- AMÉRICA 90 GAS-A
- OCEANÍA 60 BLACK
- EUROPA 60
- ROMA 76
- AMÉRICA 90

#### GAS GRILL

- EUROPA 60 GAS GRILL AIR
- ROMA 76 GAS GRILL
- NORTEAMÉRICA 90 GAS GRILL

#### ELÉCTRICOS

- LATINO 60 BLACK
- ÍNDICO 60 AIR ELÉCTRICO
- CARIBE 76 AIR-A
- PACIFIC 76 AIR-A
- AMÉRICA90 AIR-A
- CARIBE 76 AIR
- PACIFIC 76 AIR
- AMÉRICA 90 AIR

#### TORRE DE HORNO

#### MICROONDAS

- ATLANTIC 76-B

### MICROONDAS

#### EMPOTRABLES

- FLORENCIA 25L BLACK
- SORRENTO 25L BLACK
- NAPOLI 25L BLACK
- VÉNETO 62L BLACK- I
- EMPOLI 62L-I

#### MICROONDAS - EXTRACTOR

- VARENNA 42L-I

**13**  
Categorías

**39**  
Sub-Categorías

**201**  
Referencias

## FAMILIA COMPLETA

### FREGADEROS

#### FREGADEROS

- MURANO 61
- MURANO 76
- MURANO 84
- CIRELLA 68
- AMALFI 76
- AMALFI 84
- BOLONIA 61
- BOLONIA 76
- BOLONIA 84
- LUCCA 84
- SIENA 75
- SIENA 84
- CAPRI 76
- CAPRI 84

#### GRIFOS

- PISA BLACK
- PISA GOLD

#### TRITURADORES

- FRANTOIO ½ HP

### PEQUEÑOS ELECTRODOMÉSTICOS

#### FREIDORAS DE AIRE

- CALZONE

#### LICUADORAS

- MISCELATORE

#### ESTUFAS PORTÁTILES

- MÚNICH 28

#### JUEGO DE OLLAS Y SARTENES

- BUCATINI 19-B
- BUCATINI 19-S
- BUCATINI 19-I

#### HORNOS ELÉCTRICOS

- BRUSCHETTA 25L-B

#### CAFETERAS

- MOCCA 8T-B
- AFOGATTO 12T-B

### VINERAS

#### NO EMPOTRABLES

- TEMPRANILLO 8
- MERLOT 29

#### EMPOTRABLES

- MALBEC 7
- BERE 20
- SYRAH 20
- CHIARETTO 31
- CIRO 46
- DOLCE 110
- CHIANTI 154
- LAMBRUSCO 160

### CENTROS DE BEBIDAS

#### NO EMPOTRABLES

- PIAVE 70-B

#### EMPOTRABLES

- LIVENZA 178-B

# 13

Categorías

# 39

Sub-Categorías

# 201

Referencias

## FAMILIA COMPLETA

### FABRICADORES DE HIELO

#### EMPOTRABLES

- FH36-BLACK
- FH45-BLACK

#### NO EMPOTRABLES

- FH12-INOX
- FH12-BLACK
- FH18-INOX

### DISPENSADORES DE AGUA

- ACQUA
- LUSO

### REFRIGERADORAS

#### EJECUTIVAS

- BLACK-3
- MIRROR-3

#### TWIN

- TWIN 36D4PD
- TWIN 36D4PIFH

#### SIDE BY SIDE

- SILVER
- INOX
- INOX-18
- INOX-23
- BLACK
- BLACK-18
- BLACK-20CFAH
- BLACK-23
- MIRROR
- MIRROR-18
- MIRROR-20CFAH
- WHITE 23

#### FRENCH DOOR

- INOX-18D3P
- INOX-20D3P
- INOX-18D4P
- BLACK-18D4P
- MIRROR-18D4P
- BLACK-19D4P
- **GLASS-B 18FD4P**
- **GLASS-B 18CD4P**
- **DARK- I 18FD4P**
- **DARK-I 18CD4P**

### CALENTADORES

#### GAS

- CLT10L BLACK
- **CLT13L BLACK**
- **CLT17L BLACK**
- **CLT21L BLACK**
- CLT13L
- CLT17L
- CLT21L

#### ELÉCTRICOS

- CLTE6KW
- CLTE7KW
- CLTE9KW
- CLT14KW

### LAVADORAS

#### LAVADORAS

- LAVATRICE 1305

#### LAVADORA SECADORA

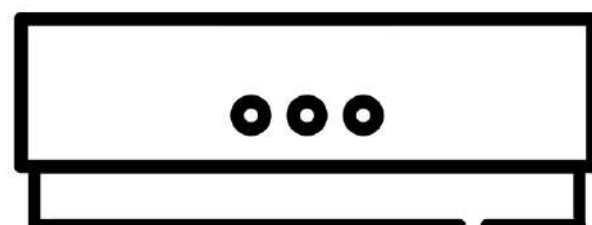
- LAVASCIUGA 1609

**13**  
Categorías

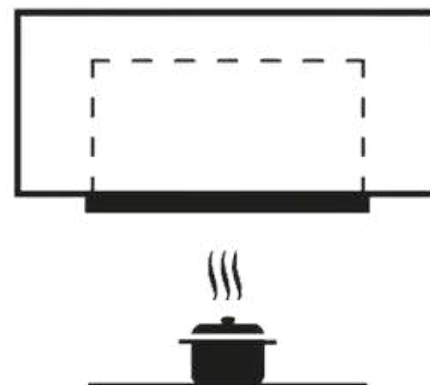
**39**  
Sub-Categorías

**201**  
Referencias

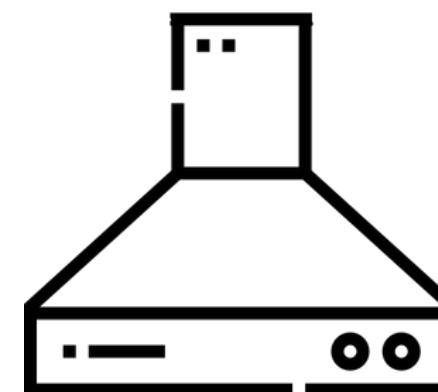
# EXTRACTORES



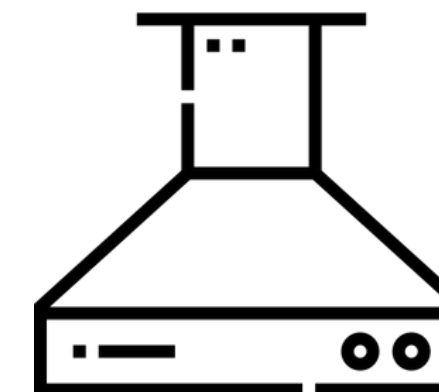
**COMPACTOS**



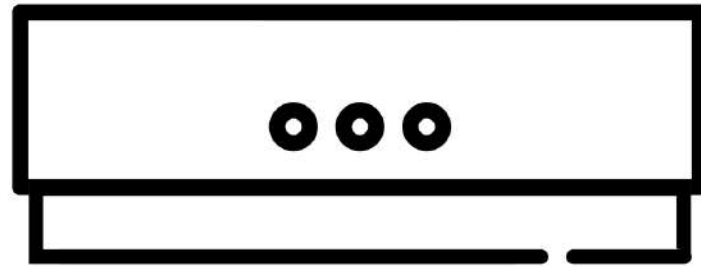
**CANOPIO**



**PARED**



**ISLAS**



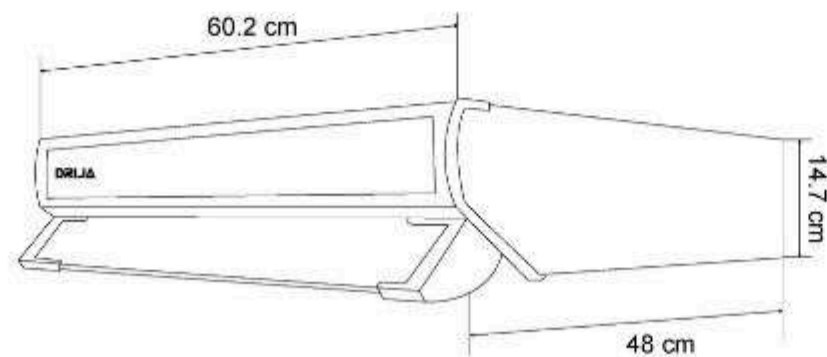
# COMPACTOS

- COMPATTO 60 ACERO
- COMPATTO 76 ACERO
- COMPATTO 90 ACERO
- COMPATTO 60 BLACK
- COMPATTO 76 BLACK
- COMPATTO 90 BLACK
- SLIM TOUCH 60 ACERO
- SLIM TOUCH 76 ACERO
- SLIM TOUCH 90 ACERO
- SLIM TOUCH 60 BLACK
- SLIM TOUCH 76 BLACK
- SLIM TOUCH 90 BLACK
- RETRÁCTIL 60 ACERO
- RETRÁCTIL 76 ACERO
- RETRÁCTIL 90 ACERO
- RETRÁCTIL TOUCH 60 BLACK
- RETRÁCTIL TOUCH 76 BLACK
- RETRÁCTIL TOUCH 90 BLACK

### COMPATTO 60 BLACK | ACERO

**1 AÑO**  
GARANTÍA

**DR**



#### Instalación

Para la instalación de un extractor, es recomendable asegurarse de que la distancia entre el tope y el extractor sea de 76 cm.

Esto garantiza un funcionamiento eficiente y seguro del extractor.

Además, es importante seguir las instrucciones del fabricante y verificar que el extractor esté correctamente nivelado y fijado.

#### POD



#### Modos de extracción

Tiene tres niveles de velocidad para el ventilador: alta, media y baja.



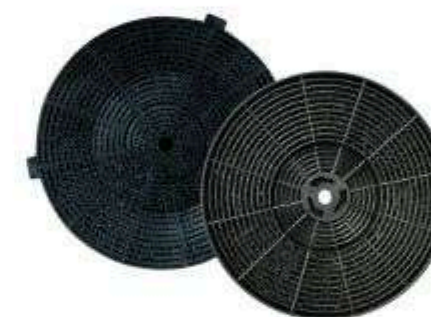
#### Capacidad de extracción

260 MCH



#### Luces LED

2 luces LED para ver fácilmente lo que estás cocinando.



#### Filtro de carbón activo

Elimina olores y humo al instante, sin necesidad de instalaciones complicadas.



#### Filtros de acero inoxidable

Durabilidad excepcional, resistencia a la corrosión y limpieza sin complicaciones.



#### Bajo nivel de ruido

52-55 dB

#### spec.

<b>Tamaño</b>	60 cm
<b>Dimensiones (cm)</b> <small>(An. x Prof. x Alt.)</small>	60 x 48 x 14.70
<b>Materiales</b>	Acero- Negro+ Vidrio
<b>Peso neto</b>	8.00 kg (N)- 7.08 kg (A)
<b>Ruido</b>	52-55 dB
<b>Control</b>	Botón Pulsador
<b>MCH</b>	260
<b>Potencia</b>	120 W
<b>Voltaje</b>	110V-60Hz
<b>Tipo de montaje</b>	En pared

#### PODs

- 2 Filtros de acero inoxidable mantenimiento cada 2 meses.
- 1 filtro carbón activo - reemplazo cada 3 meses.
- Sistema mixto: Recirculación con ducto.

### COMPATTO 76 BLACK | ACERO

**1 AÑO**  
GARANTÍA

**DR**

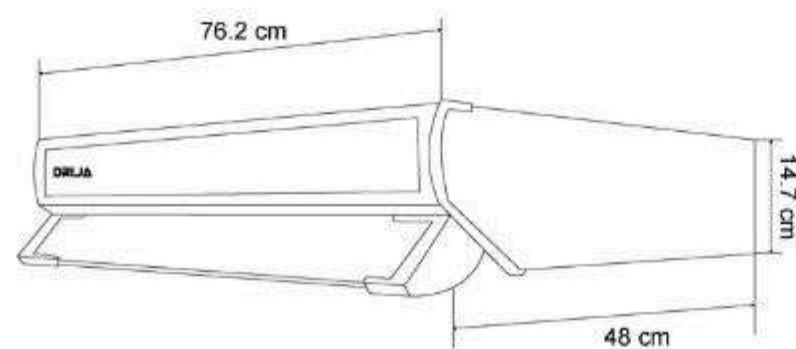


#### Instalación

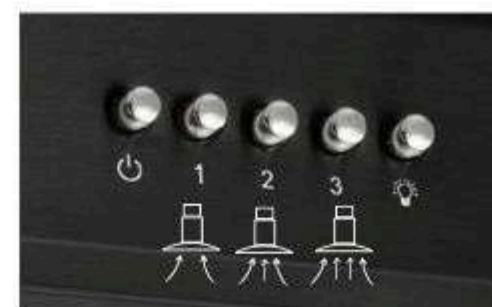
Para la instalación de un extractor, es recomendable asegurarse de que la distancia entre el tope y el extractor sea de 76 cm.

Esto garantiza un funcionamiento eficiente y seguro del extractor.

Además, es importante seguir las instrucciones del fabricante y verificar que el extractor esté correctamente nivelado y fijado.



#### POD



#### Modos de extracción

Tiene tres niveles de velocidad para el ventilador: alta, media y baja.



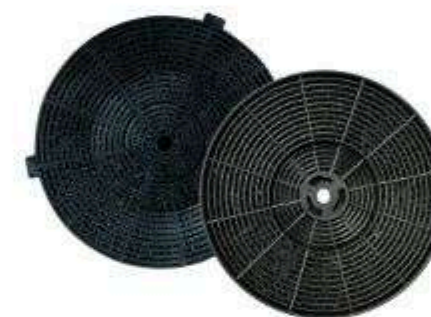
#### Capacidad de extracción

260 MCH



#### Luces LED

2 luces LED para ver fácilmente lo que estás cocinando.



#### Filtro de carbón activo

Elimina olores y humo al instante, sin necesidad de instalaciones complicadas.



#### Filtros de acero inoxidable

Durabilidad excepcional, resistencia a la corrosión y limpieza sin complicaciones.



#### Bajo nivel de ruido

52-55 dB

#### spec.

<b>Tamaño</b>	76 cm
<b>Dimensiones (cm)</b> <small>(An. x Prof. x Alt.)</small>	76 x 48 x 14.70
<b>Materiales</b>	Acero- Negro+ Vidrio
<b>Peso neto</b>	8.7 kg (N)- 8.40 kg (A)
<b>Ruido</b>	Botón Pulsador
<b>Control</b>	52- 55dB
<b>MCH</b>	260
<b>Potencia</b>	120 W
<b>Voltaje</b>	110V-60Hz
<b>Tipo de montaje</b>	En pared

#### PODs

- 3 Filtros de acero inoxidable mantenimiento cada 2 meses.
- 1 filtro carbón activo - reemplazo cada 3 meses.
- Sistema mixto: Recirculación con ducto.

### COMPATTO 90 BLACK | ACERO

**1 AÑO**  
GARANTÍA

**DR**

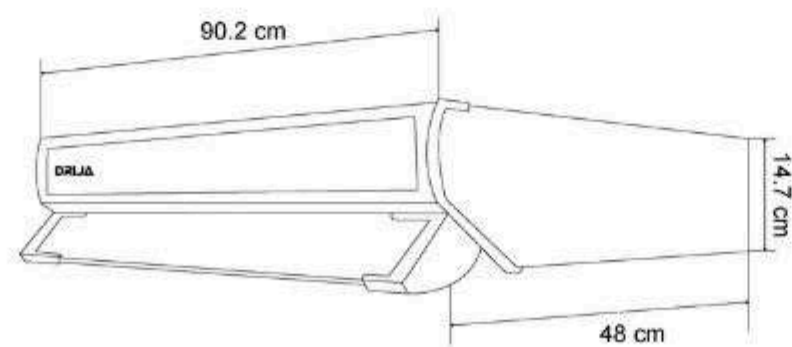


#### Instalación

Para la instalación de un extractor, es recomendable asegurarse de que la distancia entre el tope y el extractor sea de 76 cm.

Esto garantiza un funcionamiento eficiente y seguro del extractor.

Además, es importante seguir las instrucciones del fabricante y verificar que el extractor esté correctamente nivelado y fijado.



#### POD



#### Modos de extracción

Tiene tres niveles de velocidad para el ventilador: alta, media y baja.



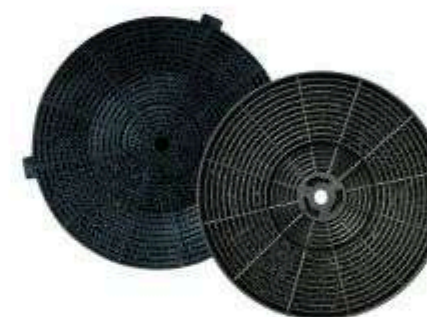
#### Capacidad de extracción

260 MCH



#### Luces LED

2 luces LED para ver fácilmente lo que estás cocinando.



#### Filtro de carbón activo

Elimina olores y humo al instante, sin necesidad de instalaciones complicadas.



#### Filtros de acero inoxidable

Durabilidad excepcional, resistencia a la corrosión y limpieza sin complicaciones.



#### Bajo nivel de ruido

52-55 dB

#### spec.

<b>Tamaño</b>	90 cm
<b>Dimensiones (cm)</b> <small>(An. x Prof. x Alt.)</small>	90 x 48 x 14.70
<b>Materiales</b>	Acero - Negro+ Vidrio
<b>Peso neto</b>	10.0 kg (N)- 9.3kg (A)
<b>Ruido</b>	52- 55 dB
<b>Control</b>	Botón Pulsador
<b>MCH</b>	260
<b>Potencia</b>	120 W
<b>Voltaje</b>	110V - 60 Hz
<b>Tipo de montaje</b>	En pared

#### PODs

- 3 Filtros de acero inoxidable mantenimiento cada 2 meses.
- 1 filtro carbón activo - reemplazo cada 3 meses.
- Sistema mixto: Recirculación con ducto.

### SLIM TOUCH 60 BLACK | ACERO

**1 AÑO**  
GARANTÍA

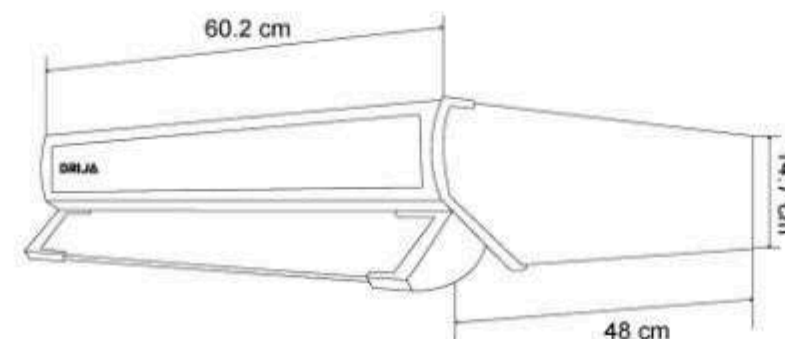


#### Instalación

Para la instalación de un extractor, es recomendable asegurarse de que la distancia entre el tope y el extractor sea de 76 cm.

Esto garantiza un funcionamiento eficiente y seguro del extractor.

Además, es importante seguir las instrucciones del fabricante y verificar que el extractor esté correctamente nivelado y fijado.



Certificación

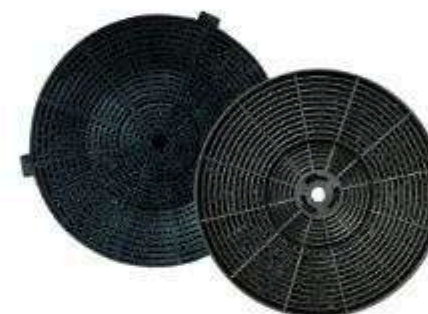
**CB**

### POD



#### Temporizador de apagado

El temporizador de apagado automático (1hr) permite que el extractor se detenga solo después del tiempo estimado, evitando el consumo innecesario de energía



#### Filtro de carbón activo

Elimina olores y humo al instante, sin necesidad de instalaciones complicadas.



#### Capacidad de extracción

260 MCH



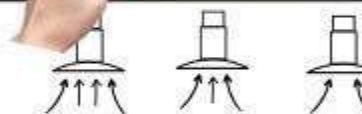
#### Filtros de acero inoxidable

Durabilidad excepcional, resistencia a la corrosión y limpieza sin complicaciones.



#### Luces LED

2 luces LED para ver fácilmente lo que estás cocinando.



#### Modos de extracción

Tiene tres niveles de velocidad para el ventilador: alta, media y baja.

#### PODs

- 2 Filtros de acero inoxidable mantenimiento cada 2 meses.
- 1 filtro carbón activo - reemplazo cada 3 meses.
- Sistema mixto: Recirculación con ducto.

### spec.

<b>Tamaño</b>	60 cm
<b>Dimensiones (cm)</b> <small>(An. x Prof. x Alt.)</small>	60.2 x 48 x 14.70
<b>Materiales</b>	Acero- Negro + Vidrio
<b>Peso neto</b>	7.70 kg (N)- 7.00 kg (A)
<b>Ruido</b>	52-55 dB
<b>Control</b>	Panel Digital
<b>MCH</b>	260
<b>Potencia</b>	120 W
<b>Voltaje</b>	110V - 60 Hz
<b>Tipo de montaje</b>	En pared

### SLIM TOUCH 76 BLACK | ACERO

**1 AÑO**  
GARANTÍA

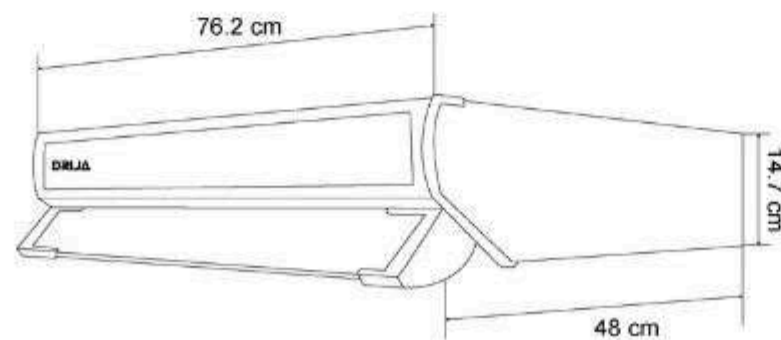


#### Instalación

Para la instalación de un extractor, es recomendable asegurarse de que la distancia entre el tope y el extractor sea de 76 cm.

Esto garantiza un funcionamiento eficiente y seguro del extractor.

Además, es importante seguir las instrucciones del fabricante y verificar que el extractor esté correctamente nivelado y fijado.



Certificación

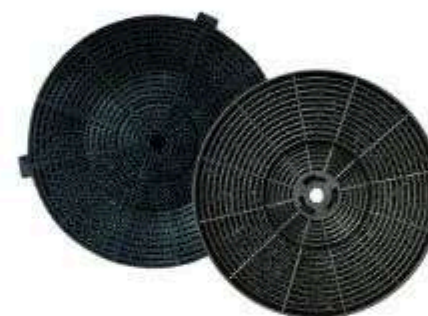


### POD



#### Temporizador de apagado

El temporizador de apagado automático (1hr) permite que el extractor se detenga solo después del tiempo estimado, evitando el consumo innecesario de energía



#### Filtro de carbón activo

Elimina olores y humo al instante, sin necesidad de instalaciones complicadas.



#### Capacidad de extracción

260 MCH



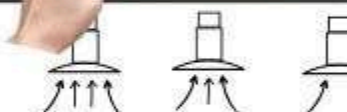
#### Filtros de acero inoxidable

Durabilidad excepcional, resistencia a la corrosión y limpieza sin complicaciones.



#### Luces LED

2 luces LED para ver fácilmente lo que estás cocinando.



#### Modos de extracción

Tiene tres niveles de velocidad para el ventilador: alta, media y baja.

#### PODs

- 3 Filtros de acero inoxidable mantenimiento cada 2 meses.
- 1 filtro carbón activo - reemplazo cada 3 meses.
- Sistema mixto: Recirculación con ducto.

### spec.

<b>Tamaño</b>	76 cm
<b>Dimensiones (cm)</b> <small>(An. x Prof. x Alt.)</small>	76.2 x 48 x 14.70
<b>Materiales</b>	Acero- Negro + Vidrio
<b>Peso neto</b>	9.00 kg (N)- 8.50 kg (A)
<b>Ruido</b>	52-55 dB
<b>Control</b>	Panel Digital
<b>MCH</b>	260
<b>Potencia</b>	120 W
<b>Voltaje</b>	110V – 60 Hz
<b>Tipo de montaje</b>	En pared

### SLIM TOUCH 90 BLACK | ACERO

**1 AÑO**  
GARANTÍA

**DR**

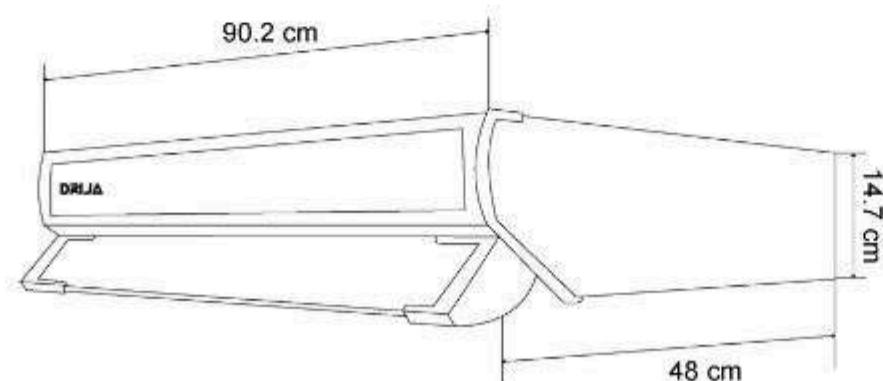


#### Instalación

Para la instalación de un extractor, es recomendable asegurarse de que la distancia entre el tope y el extractor sea de 76 cm.

Esto garantiza un funcionamiento eficiente y seguro del extractor.

Además, es importante seguir las instrucciones del fabricante y verificar que el extractor esté correctamente nivelado y fijado.



Certificación

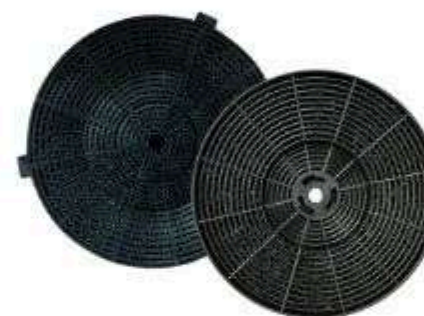
**CB**

### POD



#### Temporizador de apagado

El temporizador de apagado automático (1hr) permite que el extractor se detenga solo después del tiempo estimado, evitando el consumo innecesario de energía



#### Filtro de carbón activo

Elimina olores y humo al instante, sin necesidad de instalaciones complicadas.



#### Capacidad de extracción

260 MCH



#### Filtros de acero inoxidable

Durabilidad excepcional, resistencia a la corrosión y limpieza sin complicaciones.



#### Luces LED

2 luces LED para ver fácilmente lo que estás cocinando.



#### Modos de extracción

Tiene tres niveles de velocidad para el ventilador: alta, media y baja.

#### PODs

- 3 Filtros de acero inoxidable mantenimiento cada 2 meses.
- 1 filtro carbón activo - reemplazo cada 3 meses.
- Sistema mixto: Recirculación con ducto.

### spec.

<b>Tamaño</b>	90 cm
<b>Dimensiones (cm)</b> <small>(An. x Prof. x Alt.)</small>	90.2 x 48 x 14.70
<b>Materiales</b>	Acero- Negro + Vidrio
<b>Peso neto</b>	10.70 kg (N)- 10.0 kg (A)
<b>Ruido</b>	52-55 dB
<b>Control</b>	Panel Digital
<b>MCH</b>	260
<b>Potencia</b>	120 W
<b>Voltaje</b>	110V – 60 Hz
<b>Tipo de montaje</b>	En pared

### RETRÁCTIL TOUCH 60 BLACK

**1 AÑO**  
GARANTÍA

**DR**

Actualización

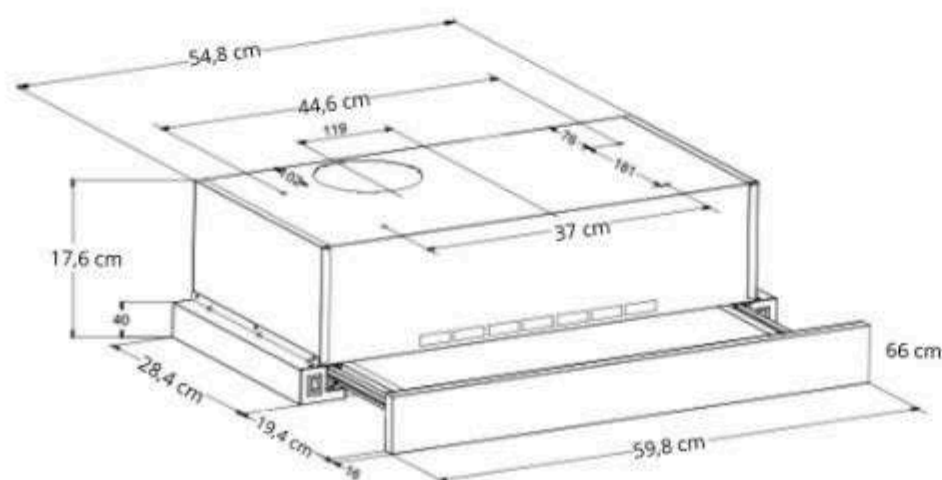


#### Instalación

Para la instalación de un extractor, es recomendable asegurarse de que la distancia entre el tope y el extractor sea de 76 cm.

Esto garantiza un funcionamiento eficiente y seguro del extractor.

Además, es importante seguir las instrucciones del fabricante y verificar que el extractor esté correctamente nivelado y fijado.



POD



#### Diseño discreto y moderno

Su estructura empotrable con frente delgado en vidrio negro se integra de forma elegante y casi invisible en la cocina.



#### Capacidad de extracción

270 MCH



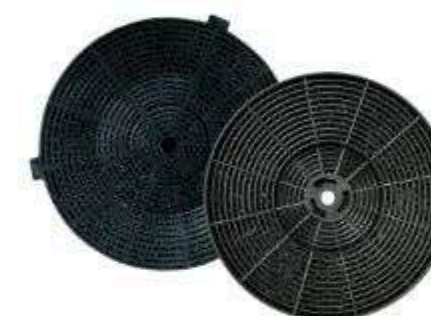
#### Luces LED

Tira LED para ver fácilmente lo que estás cocinando.



#### Reloj y temporizador de apagado

Permite visualizar la hora y programar el tiempo de funcionamiento del extractor hasta 1 hora.



#### Filtro de carbón activo

Elimina olores y humo al instante, sin necesidad de instalaciones complicadas.



#### Alta eficiencia en filtración

El acero inoxidable y el aluminio capturan eficazmente grasa y residuos, evitando su acumulación en la campana.

spec.

#### Tamaño

60 cm

#### Dimensiones (cm)

(An. x Prof. x Alt.)

59,8 x 30 x 17.60

#### Materiales

Negro + Vidrio

#### Peso neto

5.82 kg

#### Ruido

52-55 dB

#### Control

Panel Digital

#### MCH

270

#### Potencia de Luz

4W

#### Potencia

120 W

#### Voltaje

120V - 60 Hz

#### Tipo de montaje

Empotrable

#### PODs

- 2 Filtros de acero + aluminio mantenimiento cada 2 meses
- 1 filtro carbón activo - reemplazo cada 6 meses
- Sistema mixto: Recirculación con ducto.

### RETRÁCTIL TOUCH 76 BLACK

**1 AÑO**  
GARANTÍA



Actualización

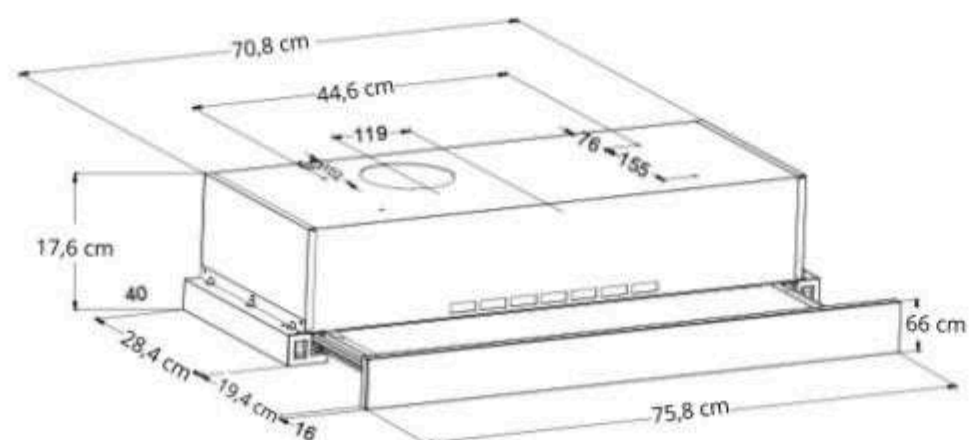


#### Instalación

Para la instalación de un extractor, es recomendable asegurarse de que la distancia entre el tope y el extractor sea de 76 cm.

Esto garantiza un funcionamiento eficiente y seguro del extractor.

Además, es importante seguir las instrucciones del fabricante y verificar que el extractor esté correctamente nivelado y fijado.



#### POD



#### Diseño discreto y moderno

Su estructura empotrable con frente delgado en vidrio negro se integra de forma elegante y casi invisible en la cocina.



#### Capacidad de extracción

270 MCH



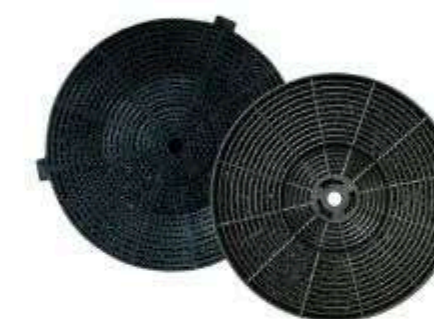
#### Luces LED

Tira LED para ver fácilmente lo que estás cocinando.



#### Reloj y temporizador de apagado

Permite visualizar la hora y programar el tiempo de funcionamiento del extractor hasta 1 hora.



#### Filtro de carbón activo

Elimina olores y humo al instante, sin necesidad de instalaciones complicadas.



#### Alta eficiencia en filtración

El acero inoxidable y el aluminio capturan eficazmente grasa y residuos, evitando su acumulación en la campana.

#### spec.

#### Tamaño

#### Dimensiones (cm)

(An. x Prof. x Alt.)

#### Materiales

#### Peso neto

#### Ruido

#### Control

#### MCH

#### Potencia de Luz

#### Potencia

#### Voltaje

#### Tipo de montaje

76 cm

75.8 x 30 x 17.60

Negro + Vidrio

7.22 kg

52-55 dB

Panel Digital

270

4W

120 W

120V - 60 Hz

Empotrable

#### PODs

- 2 Filtros de acero + aluminio mantenimiento cada 2 meses
- 1 filtro carbón activo - reemplazo cada 6 meses
- Sistema mixto: Recirculación con ducto.

### RETRÁCTIL TOUCH 90 BLACK

**1 AÑO**  
GARANTÍA

**DR**

Actualización

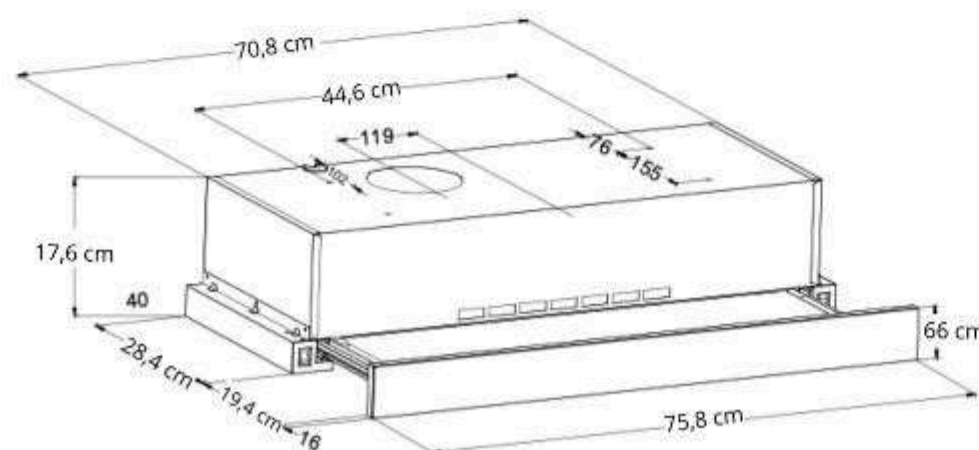


#### Instalación

Para la instalación de un extractor, es recomendable asegurarse de que la distancia entre el tope y el extractor sea de 76 cm.

Esto garantiza un funcionamiento eficiente y seguro del extractor.

Además, es importante seguir las instrucciones del fabricante y verificar que el extractor esté correctamente nivelado y fijado.



POD



#### Diseño discreto y moderno

Su estructura empotrable con frente delgado en vidrio negro se integra de forma elegante y casi invisible en la cocina.



#### Capacidad de extracción

270 MCH



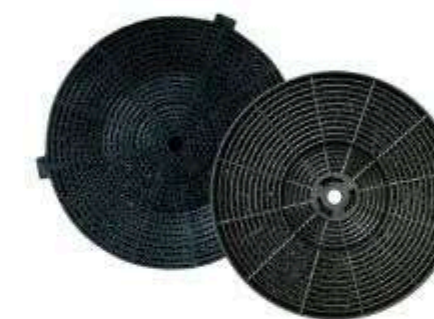
#### Luces LED

Tira LED para ver fácilmente lo que estás cocinando.



#### Reloj y temporizador de apagado

Permite visualizar la hora y programar el tiempo de funcionamiento del extractor hasta 1 hora.



#### Filtro de carbón activo

Elimina olores y humo al instante, sin necesidad de instalaciones complicadas.



#### Alta eficiencia en filtración

El acero inoxidable y el aluminio capturan eficazmente grasa y residuos, evitando su acumulación en la campana.

spec.

#### Tamaño

**Dimensiones (cm)**  
(An. x Prof. x Alt.)

#### Materiales

#### Peso neto

#### Ruido

#### Control

#### MCH

#### Potencia de Luz

#### Potencia

#### Voltaje

#### Tipo de montaje

90 cm

89.8 x 30 x 17.60

Negro + Vidrio

8.24 kg

52-55 dB

Panel Digital

270

4W

120 W

120V - 60 Hz

Empotrable

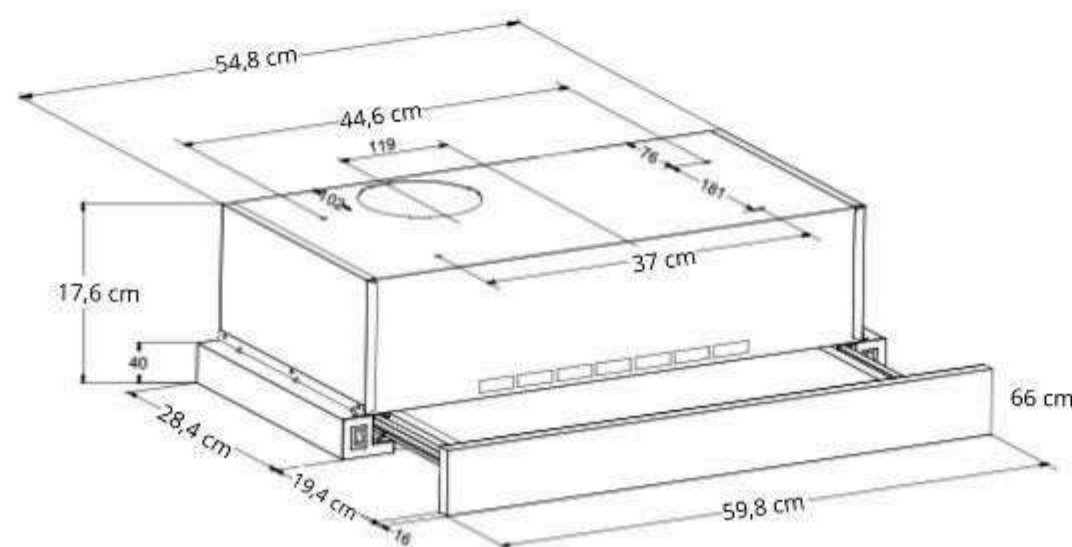
#### PODs

- 2 Filtros de acero + aluminio mantenimiento cada 2 meses
- Filtro de carbón activo - mantenimiento cada 6 meses
- Sistema mixto: Recirculación con ducto.

### RETRÁCTIL 60 ACERO

**1 AÑO**  
GARANTÍA

**DR**



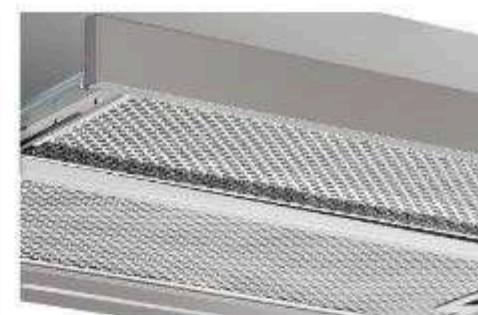
#### Instalación

Para la instalación de un extractor, es recomendable asegurarse de que la distancia entre el tope y el extractor sea de 76 cm.

Esto garantiza un funcionamiento eficiente y seguro del extractor.

Además, es importante seguir las instrucciones del fabricante y verificar que el extractor esté correctamente nivelado y fijado.

#### POD



#### Diseño discreto y moderno

Su estructura empotrable con frente delgado en vidrio negro se integra de forma elegante y casi invisible en la cocina



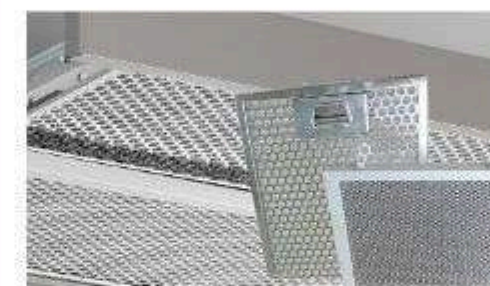
#### Capacidad de extracción

270 MCH



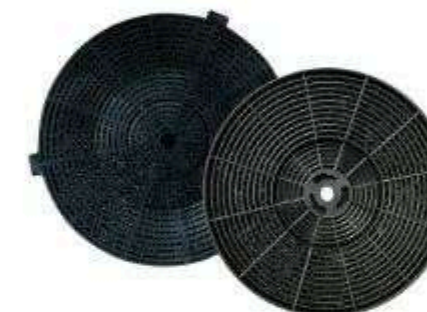
#### Tira LED

Tira LED para ver fácilmente lo que estás cocinando.



#### Alta eficiencia en filtración

El acero inoxidable y el aluminio capturan eficazmente grasa y residuos, evitando su acumulación en la campana



#### Filtro de carbón activo

Elimina olores y humo al instante, sin necesidad de instalaciones complicadas.



#### Control fácil e intuitivo

Ofrece un manejo práctico, directo y sin complicaciones.

#### spec.

<b>Tamaño</b>	60 cm
<b>Dimensiones (cm)</b> <small>(An. x Prof. x Alt.)</small>	59,8 x 30 x 17.60
<b>Materiales</b>	Acero Inoxidable
<b>Peso neto</b>	5.82 kg
<b>Ruido</b>	52-55 dB
<b>Control</b>	Interruptor
<b>MCH</b>	270
<b>Potencia de Luz</b>	5W
<b>Potencia</b>	120 W
<b>Voltaje</b>	120V - 60 Hz
<b>Tipo de montaje</b>	Empotrable

#### PODs

- 2 Filtros de acero + aluminio mantenimiento cada 2 meses
- 1 filtro carbón activo - reemplazo cada 6 meses
- Sistema mixto: Recirculación con ducto.

### RETRÁCTIL 76 ACERO

**1 AÑO**  
GARANTÍA

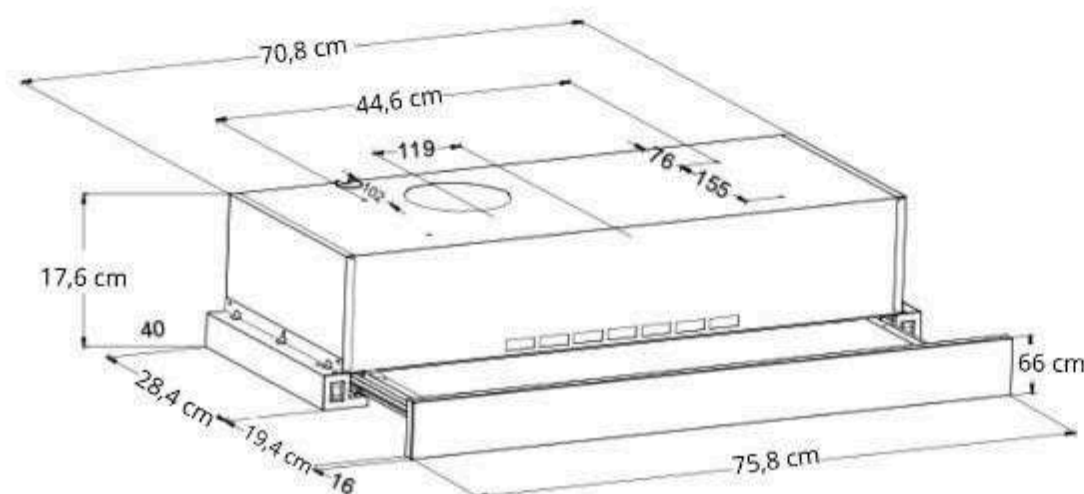


#### Instalación

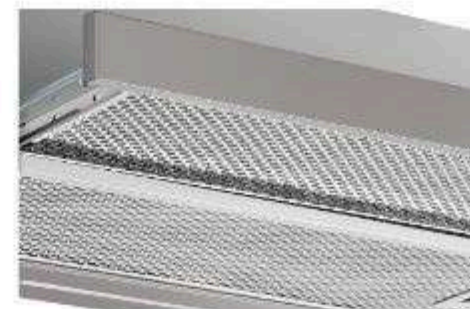
Para la instalación de un extractor, es recomendable asegurarse de que la distancia entre el tope y el extractor sea de 76 cm.

Esto garantiza un funcionamiento eficiente y seguro del extractor.

Además, es importante seguir las instrucciones del fabricante y verificar que el extractor esté correctamente nivelado y fijado.



#### POD



#### Diseño discreto y moderno

Su estructura empotrable con frente delgado en vidrio negro se integra de forma elegante y casi invisible en la cocina



#### Capacidad de extracción

270 MCH



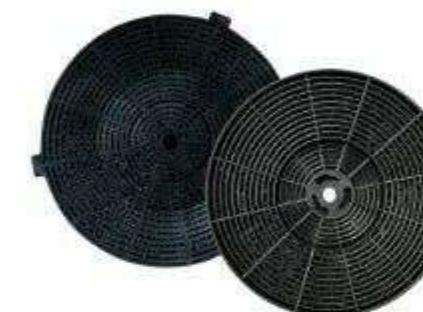
#### Tira LED

Tira LED para ver fácilmente lo que estás cocinando.



#### Alta eficiencia en filtración

El acero inoxidable y el aluminio capturan eficazmente grasa y residuos, evitando su acumulación en la campana



#### Filtro de carbón activo

Elimina olores y humo al instante, sin necesidad de instalaciones complicadas.



#### Control fácil e intuitivo

Ofrece un manejo práctico, directo y sin complicaciones.

#### spec.

<b>Tamaño</b>	76 cm
<b>Dimensiones (cm)</b> (An. x Prof. x Alt.)	75.8 x 30 x 17.60
<b>Materiales</b>	Acero Inoxidable
<b>Peso neto</b>	7.22 kg
<b>Ruido</b>	52-55 dB
<b>Control</b>	Interruptor
<b>MCH</b>	270
<b>Potencia de Luz</b>	5W
<b>Potencia</b>	120 W
<b>Voltaje</b>	120V - 60 Hz
<b>Tipo de montaje</b>	Empotrable

#### PODs

- 2 Filtros de acero + aluminio mantenimiento cada 2 meses
- 1 filtro carbón activo - reemplazo cada 6 meses
- Sistema mixto: Recirculación con ducto.

### RETRÁCTIL 90 ACERO

**1 AÑO**  
GARANTÍA

**DR**

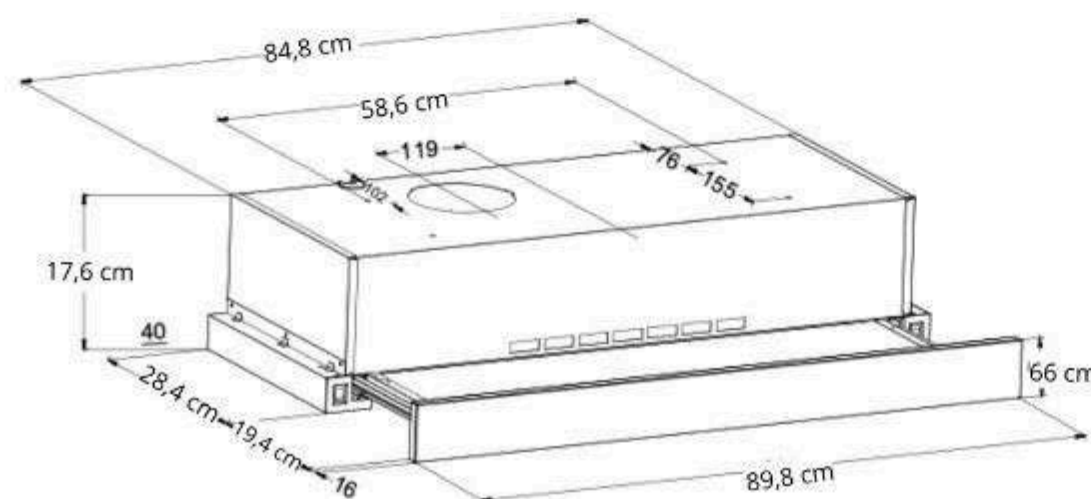


#### Instalación

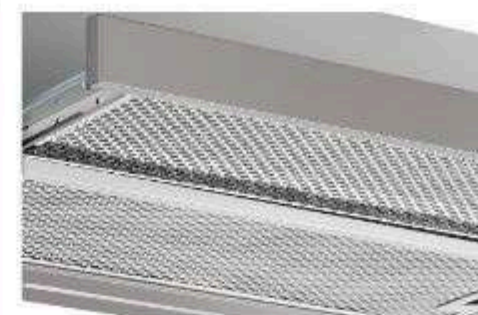
Para la instalación de un extractor, es recomendable asegurarse de que la distancia entre el tope y el extractor sea de 76 cm.

Esto garantiza un funcionamiento eficiente y seguro del extractor.

Además, es importante seguir las instrucciones del fabricante y verificar que el extractor esté correctamente nivelado y fijado.



#### POD



#### Diseño discreto y moderno

Su estructura empotrable con frente delgado en vidrio negro se integra de forma elegante y casi invisible en la cocina



#### Capacidad de extracción

270 MCH



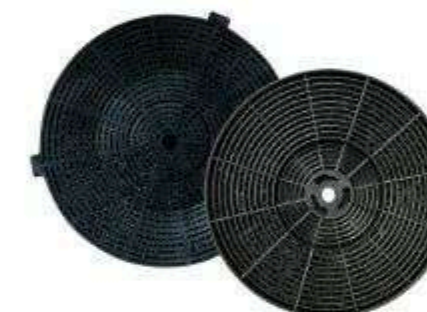
#### Tira LED

Tira LED para ver fácilmente lo que estás cocinando.



#### Alta eficiencia en filtración

El acero inoxidable y el aluminio capturan eficazmente grasa y residuos, evitando su acumulación en la campana



#### Filtro de carbón activo

Elimina olores y humo al instante, sin necesidad de instalaciones complicadas.



#### Control fácil e intuitivo

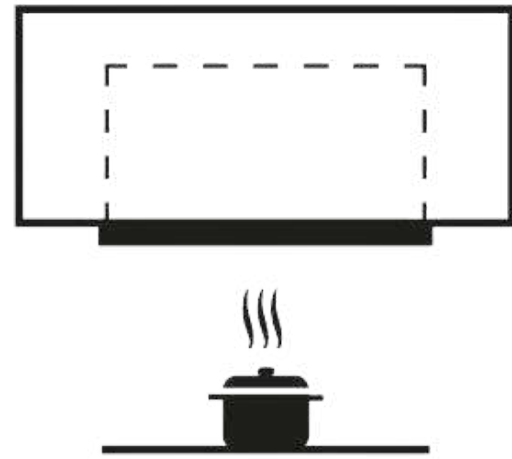
Ofrece un manejo práctico, directo y sin complicaciones.

#### spec.

<b>Tamaño</b>	90 cm
<b>Dimensiones (cm)</b> <small>(An. x Prof. x Alt.)</small>	89.8 x 30 x 17.60
<b>Materiales</b>	Acero Inoxidable
<b>Peso neto</b>	8.24 kg
<b>Ruido</b>	52-55 dB
<b>Control</b>	Interruptor
<b>MCH</b>	270
<b>Potencia de Luz</b>	5W
<b>Potencia</b>	120 W
<b>Voltaje</b>	120V - 60 Hz
<b>Tipo de montaje</b>	Empotrable

#### PODs

- 2 Filtros de acero + aluminio mantenimiento cada 2 meses
- 1 filtro carbón activo - reemplazo cada 6 meses
- Sistema mixto: Recirculación con ducto.



## CANOPIO

- INVISIBILE 76-I
- SOTTILE 60-B
- SOTTILE 90-B

### INVISIBLE 76 -I

**1 AÑO**  
GARANTÍA

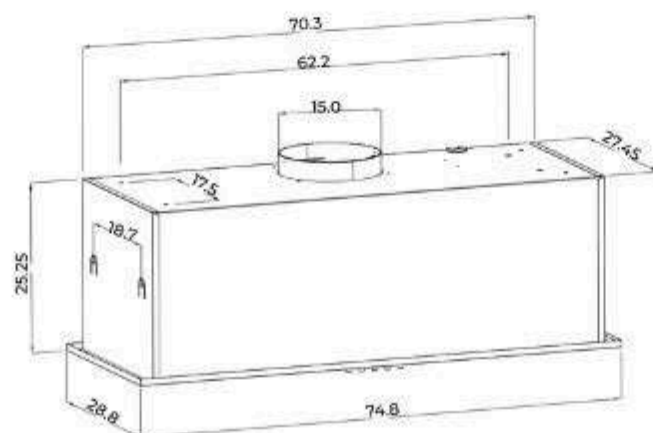


#### Instalación

Para la instalación de un extractor, es recomendable asegurarse de que la distancia entre el tope y el extractor sea de 76 cm.

Esto garantiza un funcionamiento eficiente y seguro del extractor.

Además, es importante seguir las instrucciones del fabricante y verificar que el extractor esté correctamente nivelado y fijado.



## POD



#### Diseño empotrable invisible

Integración total en la cocina, con un estilo minimalista que se oculta a la vista para un acabado limpio y elegante.



#### Potente extracción

650 MCH



#### Botón Pulsador

Manejo sencillo e intuitivo con tres niveles de velocidad para adaptarse a cada tipo de preparación.



#### Tira LED

Tira LED 4w ilumina perfectamente la zona de cocción, con mayor durabilidad y eficiencia energética.



#### 2 Filtros de carbón activo

El carbón activado, con su estructura porosa, captura partículas, olores y compuestos volátiles, mejorando así la calidad del aire y evitando olores indeseables.



#### Filtros de acero inoxidable

Durabilidad excepcional, resistencia a la corrosión y limpieza sin complicaciones.

## spec.

<b>Tamaño</b>	74.8 cm
<b>Dimensiones (cm)</b> <small>(An. x Prof. x Alt.)</small>	74.80 x 28.8 x 25.25
<b>Materiales</b>	Acero inoxidable
<b>Peso neto</b>	9.5 kg
<b>Ruido</b>	52-55 dB
<b>Iluminación</b>	Tira LED 4w
<b>Control</b>	Botón
<b>MCH</b>	650
<b>Potencia</b>	120 W
<b>Voltaje</b>	120V – 60 Hz
<b>Tipo de montaje</b>	Empotrable

### PODs

- 2 Filtros de acero inoxidable mantenimiento cada 2 meses.
- 1 filtro carbón activo - reemplazo cada 3 meses.
- Sistema de extracción con ducto.

\*\*\*Algunas imágenes son referenciales para fines ilustrativos.

### SOTTILE 60-B

**1 AÑO**  
GARANTÍA

**DR**

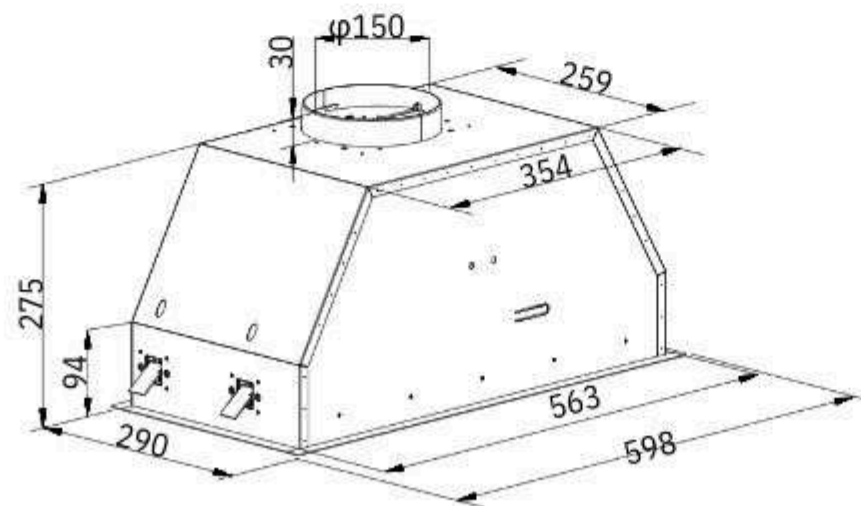


### Instalación

Para la instalación de un extractor, es recomendable asegurarse de que la distancia entre el tope y el extractor sea de 76 cm.

Esto garantiza un funcionamiento eficiente y seguro del extractor.

Además, es importante seguir las instrucciones del fabricante y verificar que el extractor esté correctamente nivelado y fijado.



### POD



#### Diseño empotrable invisible

Integración total en la cocina, con un estilo minimalista que se oculta a la vista para un acabado limpio y elegante.



#### Potente extracción

500 MCH



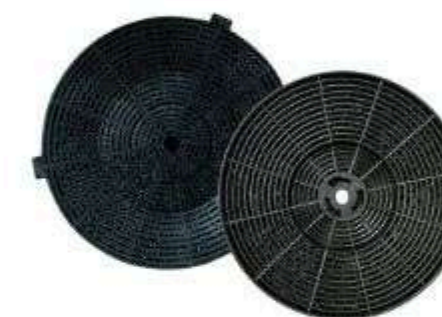
#### Panel digital

Manejo sencillo e intuitivo con tres niveles de velocidad para adaptarse a cada tipo de preparación.



#### Reloj y temporizador de apagado

Permite visualizar la hora y programar el tiempo de funcionamiento del extractor hasta 1 hora.



#### 2 Filtros de carbón activo

El carbón activado, con su estructura porosa, captura partículas, olores y compuestos volátiles, mejorando así la calidad del aire y evitando olores indeseables.



#### Filtro de aluminio

Durabilidad excepcional, resistencia a la corrosión y una limpieza sin complicaciones.

### spec.

#### Tamaño

60 cm

#### Dimensiones (cm)

(An. x Prof. x Alt.)

59.8 x 29.2 x 27.5(30.5)

#### Materiales

Negro mate | vidrio negro

#### Peso neto

8.6 kg

#### Iluminación

Tira LED 3.5w

#### Control

Panel Digital

#### MCH

500

#### Potencia

93.5 W

#### Voltaje

120V - 60 Hz

#### Tipo de montaje

Empotrable

### PODs

- Filtro de aluminio- lavar cada 2 meses.
- 2 filtros carbón activo redondos -reemplazo cada 6 meses
- Incluye ducto para extracción al exterior.

### SOTTILE 90- B

**1 AÑO**  
GARANTÍA

**DR**

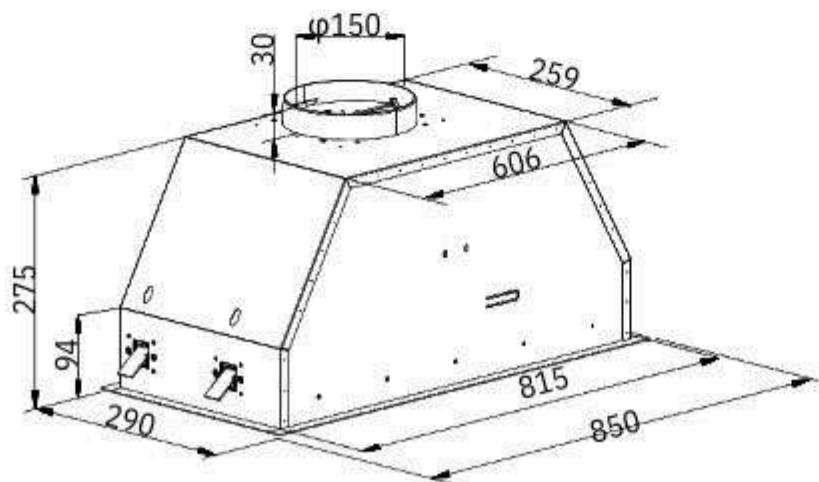


#### Instalación

Para la instalación de un extractor, es recomendable asegurarse de que la distancia entre el tope y el extractor sea de 76 cm.

Esto garantiza un funcionamiento eficiente y seguro del extractor.

Además, es importante seguir las instrucciones del fabricante y verificar que el extractor esté correctamente nivelado y fijado.



### POD



#### Diseño empotrable invisible

Integración total en la cocina, con un estilo minimalista que se oculta a la vista para un acabado limpio y elegante.



#### Potente extracción

500 MCH



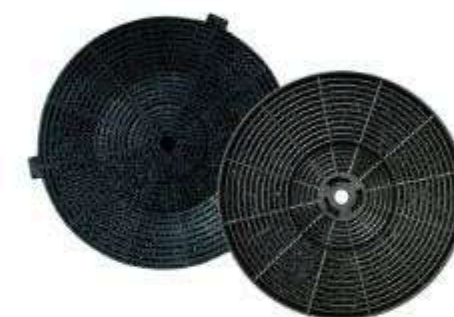
#### Panel digital

Manejo sencillo e intuitivo con tres niveles de velocidad para adaptarse a cada tipo de preparación.



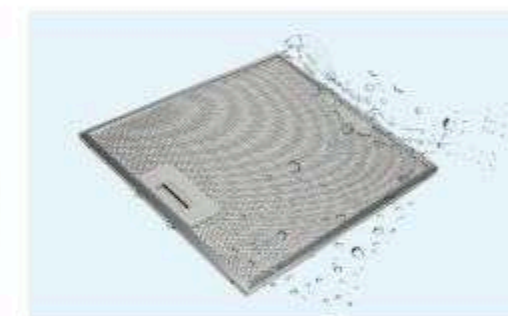
#### Reloj y temporizador de apagado

Permite visualizar la hora y programar el tiempo de funcionamiento del extractor hasta 1 hora.



#### 2 Filtros de carbón activo

El carbón activado, con su estructura porosa, captura partículas, olores y compuestos volátiles, mejorando así la calidad del aire y evitando olores indeseables.



#### Filtro de aluminio

Durabilidad excepcional, resistencia a la corrosión y una limpieza sin complicaciones.

### spec.

#### Tamaño

90 cm

#### Dimensiones (cm)

(An. x Prof. x Alt.)

85 x 29 x 27.5

#### Materiales

Negro mate | vidrio negro

#### Peso neto

10.8 kg

#### Iluminación

Tira LED 3.5w

#### Control

Panel Digital

#### MCH

500

#### Potencia

93.5 W

#### Voltaje

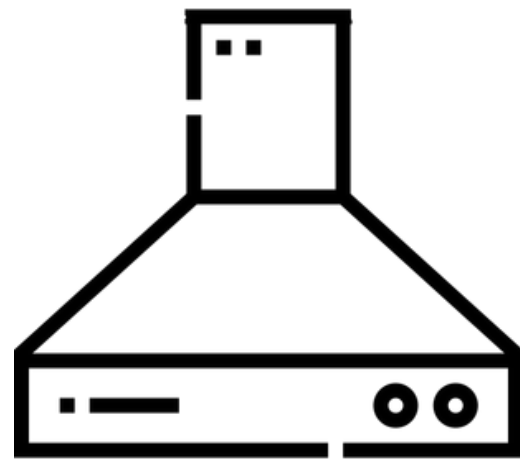
120V - 60 Hz

#### Tipo de montaje

Empotrable

### PODs

- Filtro de aluminio- lavar cada 2 meses.
- 2 filtros carbón activo redondos -reemplazo cada 6 meses
- Incluye ducto para extracción al exterior.



# PARED

- RECTÁNGULO 76 BLACK
- RECTÁNGULO 90 BLACK
- TRIANGOLO 60
- TRIANGOLO 76
- TRIANGOLO 90
- PIRÁMIDE 90 BLACK
- TRAPEZIO 90 BLACK
- PRISMA TOUCH 60
- PRISMA TOUCH 76
- PRISMA TOUCH 90
- GALAXY 76
- GALAXY 90
- QUADRATO 76 BLACK
- QUADRATO 90 BLACK
- QUADRATO 76 ACERO
- QUADRATO 90 ACERO

### GALAXY 76 BLACK | ACERO

**1 AÑO**  
GARANTÍA

**DR**

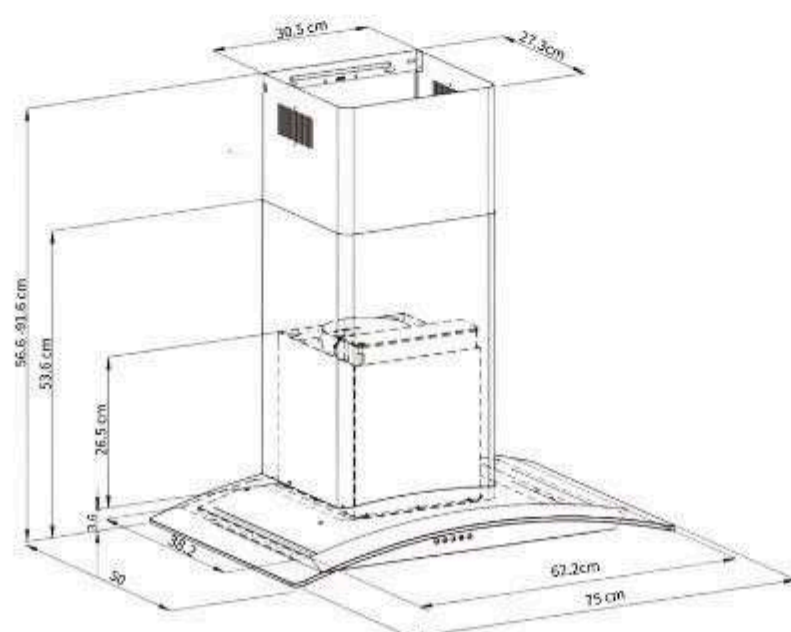


#### Instalación

Para la instalación de un extractor, es recomendable asegurarse de que la distancia entre el tope y el extractor sea de 76 cm.

Esto garantiza un funcionamiento eficiente y seguro del extractor.

Además, es importante seguir las instrucciones del fabricante y verificar que el extractor esté correctamente nivelado y fijado.



## POD



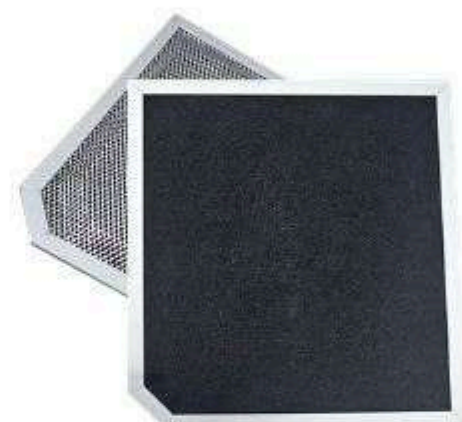
**Capacidad de extracción máx**  
500 MCH



**Panel con botón pulsador**



**Luces LED**  
2 luces LED para ver fácilmente lo que estás cocinando.



**Filtro de carbón activo**  
Elimina olores y humo al instante, sin necesidad de instalaciones complicadas.



**Filtros de acero inoxidable**  
Durabilidad excepcional, resistencia a la corrosión y limpieza sin complicaciones.



**Chimenea ajustable a la altura**  
Versátil, adaptable, eficiente, práctica.

## spec.

<b>Tamaño</b>	76 cm
<b>Dimensiones (cm)</b> <small>(An. x Prof. x Alt.)</small>	75 x 50 x 56.6-91.6
<b>Materiales</b>	Acero   negro mate - Vidrio templado
<b>Peso neto</b>	16.72 kg
<b>Ruido</b>	59-61 dB
<b>Control</b>	Panel de botón pulsador
<b>MCH</b>	500
<b>Potencia</b>	94 W
<b>Voltaje</b>	110-127/ 60 Hz
<b>Tipo de montaje</b>	En pared

### PODs

- 2 Filtros de acero - mantenimiento cada 2 meses
- Vidrio templado
- 1 filtro carbón activo - reemplazo de 3-6 meses.
- 2 Bombillos LED - 5w
- 2 chimeneas.
- Sistema mixto: Recirculación con ducto.

\*\*\*Algunas imágenes son referenciales para fines ilustrativos.

### GALAXY 90 BLACK | ACERO

**1 AÑO**  
GARANTÍA

**DR**

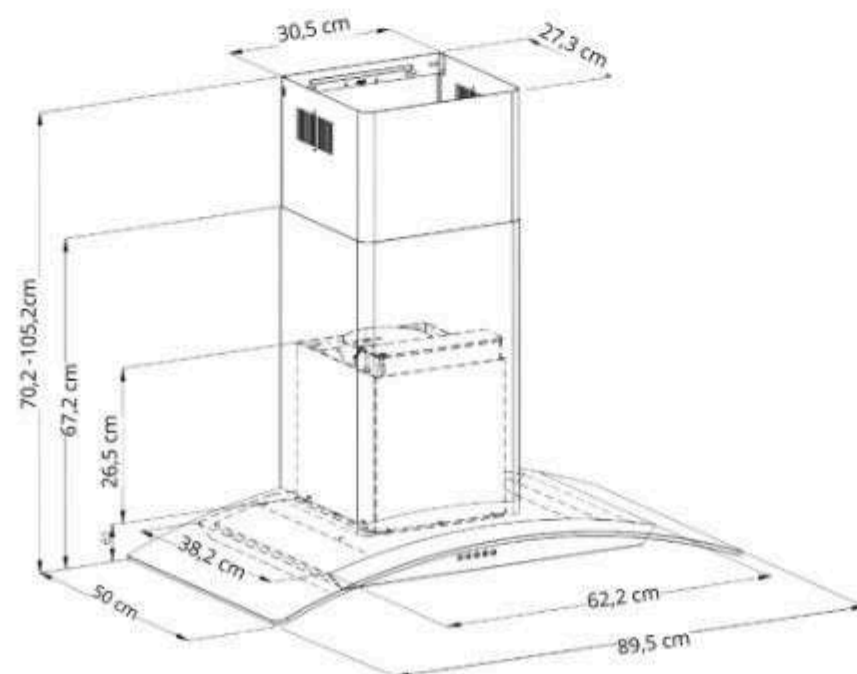


#### Instalación

Para la instalación de un extractor, es recomendable asegurarse de que la distancia entre el tope y el extractor sea de 76 cm.

Esto garantiza un funcionamiento eficiente y seguro del extractor.

Además, es importante seguir las instrucciones del fabricante y verificar que el extractor esté correctamente nivelado y fijado.



**POD**

**spec.**



**Capacidad de extracción máx**

500 MCH



**Panel con botón pulsador**



**Luces LED**

2 luces LED para ver fácilmente lo que estás cocinando.



**Filtro de carbón activo**

Elimina olores y humo al instante, sin necesidad de instalaciones complicadas.



**Filtros de acero inoxidable**

Durabilidad excepcional, resistencia a la corrosión y limpieza sin complicaciones.



**Chimenea ajustable a la altura**

Versátil, adaptable, eficiente, práctica.

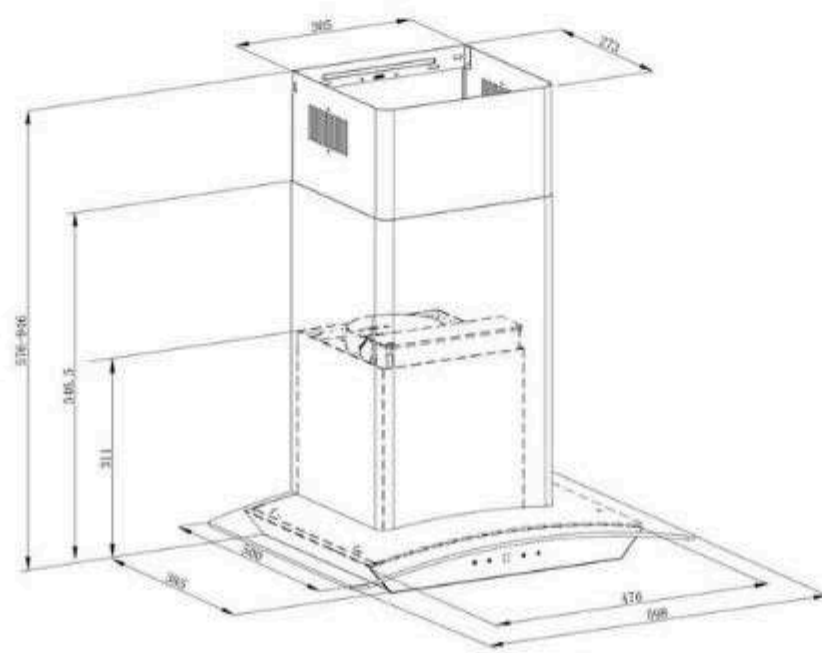
#### PODs

- 2 Filtros de acero - mantenimiento cada 2 meses
- Vidrio templado
- 1 filtro carbón activo - reemplazo de 3-6 meses.
- 2 Bombillos LED - 5w
- 2 chimeneas.
- Sistema mixto: Recirculación con ducto.

<b>Tamaño</b>	90 cm
<b>Dimensiones (cm)</b> <small>(An. x Prof. x Alt.)</small>	89.50 x 50 x 70.2-105.2
<b>Materiales</b>	Acero   negro mate - Vidrio templado
<b>Peso neto</b>	18.22 kg
<b>Ruido</b>	59-61 dB
<b>Control</b>	Panel de botón pulsador
<b>MCH</b>	500
<b>Potencia</b>	94W
<b>Voltaje</b>	110-127/ 60 Hz
<b>Tipo de montaje</b>	En pared

### PRISMA TOUCH 60 BLACK | ACERO

**1 AÑO**  
GARANTÍA



#### Instalación

Para la instalación de un extractor, es recomendable asegurarse de que la distancia entre el tope y el extractor sea de 76 cm.

Esto garantiza un funcionamiento eficiente y seguro del extractor.

Además, es importante seguir las instrucciones del fabricante y verificar que el extractor esté correctamente nivelado y fijado.

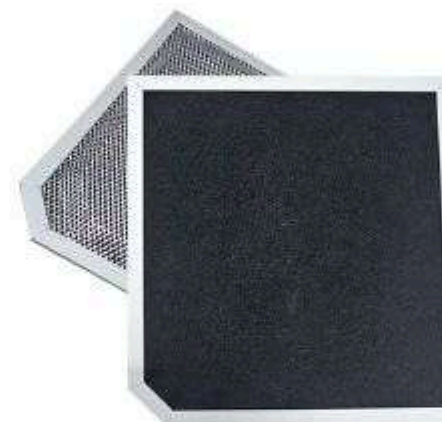
#### POD

#### spec.



#### Capacidad de extracción máx

500 MCH



#### Filtro de carbón activo

Elimina olores y humo al instante, sin necesidad de instalaciones complicadas.



NEW

#### Reloj y temporizador de apagado programable

Permite visualizar la hora y programar el tiempo de funcionamiento del extractor hasta 1 hora.



#### Filtros de acero inoxidable

Durabilidad excepcional, resistencia a la corrosión y limpieza sin complicaciones.



#### Luces LED

2 luces LED para ver fácilmente lo que estás cocinando.



#### Chimenea ajustable a la altura

Versátil, adaptable, eficiente, práctica.

#### PODs

- 1 Filtro de acero - mantenimiento cada 2 meses
- Vidrio templado
- 1 filtro carbón activo - reemplazo de 3 a 6 meses.
- 2 chimeneas.
- Sistema mixto: Recirculación con ducto.

#### Tamaño

#### Dimensiones (cm)

(An. x Prof. x Alt.)

#### Materiales

#### Peso neto

#### Ruido

#### Control

#### MCH

#### Potencia

#### Voltaje

#### Tipo de montaje

60 cm

59.8 x 50 x 57.6-94.6

Acero | negro mate - Vidrio templado

14.44 kg

59-61 dB

Panel Digital

500

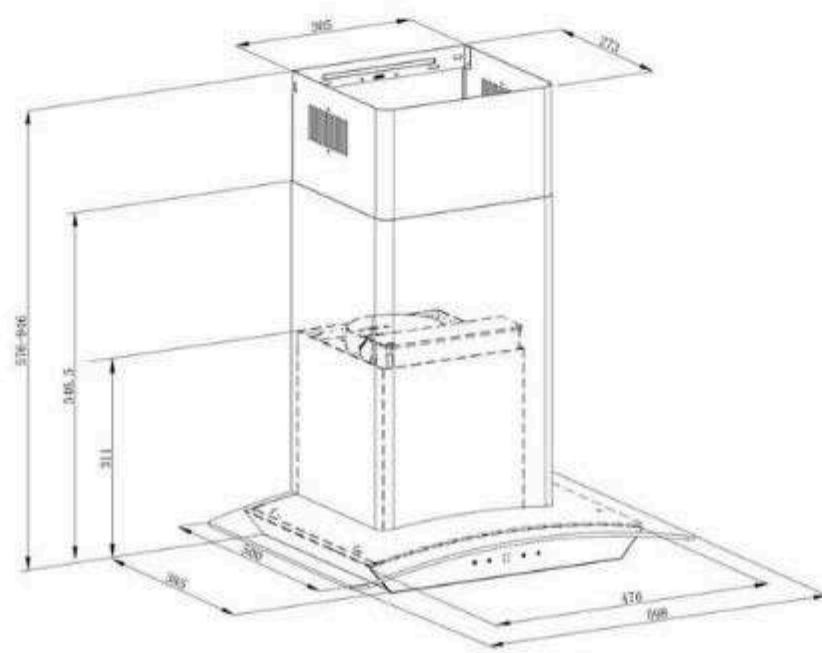
93 W

110-127/ 60 Hz

En pared

### PRISMA TOUCH 60 BLACK | ACERO

**1 AÑO**  
GARANTÍA



#### Instalación

Para la instalación de un extractor, es recomendable asegurarse de que la distancia entre el tope y el extractor sea de 76 cm.

Esto garantiza un funcionamiento eficiente y seguro del extractor.

Además, es importante seguir las instrucciones del fabricante y verificar que el extractor esté correctamente nivelado y fijado.

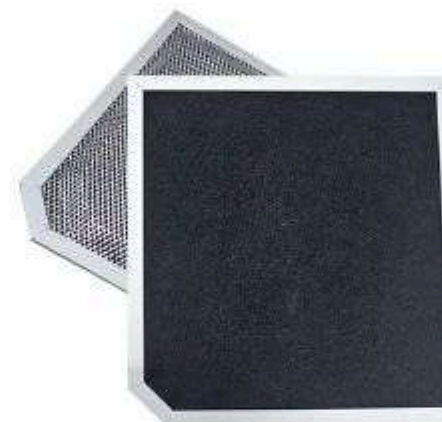
#### POD

#### spec.



#### Capacidad de extracción máx

500 MCH



#### Filtro de carbón activo

Elimina olores y humo al instante, sin necesidad de instalaciones complicadas.

NEW

#### Reloj y temporizador de apagado programable

Permite visualizar la hora y programar el tiempo de funcionamiento del extractor hasta 1 hora.



#### Filtros de acero inoxidable

Durabilidad excepcional, resistencia a la corrosión y limpieza sin complicaciones.

#### Luces LED

2 luces LED para ver fácilmente lo que estás cocinando.



#### Chimenea ajustable a la altura

Versátil, adaptable, eficiente, práctica.

#### PODs

- 1 Filtro de acero - mantenimiento cada 2 meses
- Vidrio templado
- 1 filtro carbón activo - reemplazo de 3 a 6 meses.
- 2 chimeneas.
- Sistema mixto: Recirculación con ducto.

#### Tamaño

#### Dimensiones (cm)

(An. x Prof. x Alt.)  
60 cm  
59.8 x 50 x 57.6-94.6

#### Materiales

#### Peso neto

#### Ruido

#### Control

#### MCH

#### Potencia

#### Voltaje

#### Tipo de montaje

60 cm

59.8 x 50 x 57.6-94.6

Acero | negro mate - Vidrio templado

14.44 kg

59-61 dB

Panel Digital

500

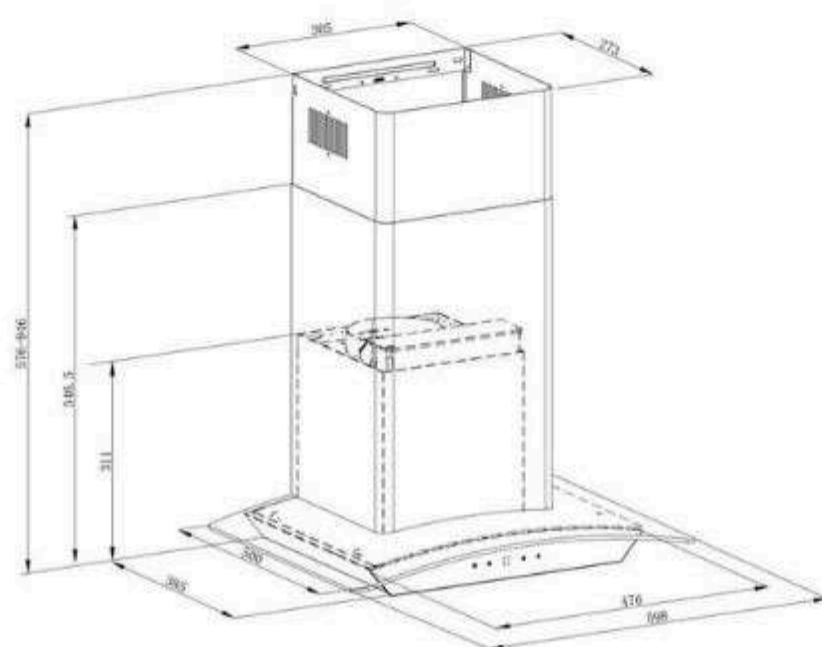
93 W

110-127/ 60 Hz

En pared

### PRISMA TOUCH 60 BLACK | ACERO

**1 AÑO**  
GARANTÍA



#### Instalación

Para la instalación de un extractor, es recomendable asegurarse de que la distancia entre el tope y el extractor sea de 76 cm.

Esto garantiza un funcionamiento eficiente y seguro del extractor.

Además, es importante seguir las instrucciones del fabricante y verificar que el extractor esté correctamente nivelado y fijado.

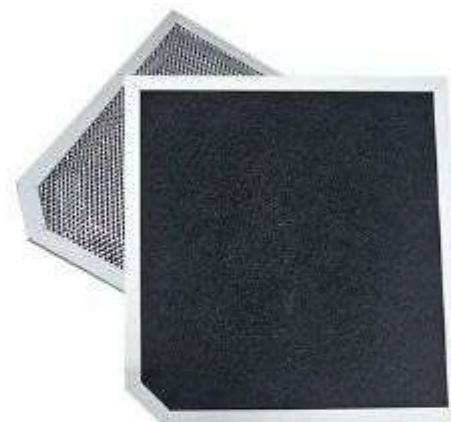
#### POD

#### spec.



#### Capacidad de extracción máx

500 MCH



#### Filtro de carbón activo

Elimina olores y humo al instante, sin necesidad de instalaciones complicadas.



NEW

#### Reloj y temporizador de apagado programable

Permite visualizar la hora y programar el tiempo de funcionamiento del extractor hasta 1 hora.



#### Filtros de acero inoxidable

Durabilidad excepcional, resistencia a la corrosión y limpieza sin complicaciones.



#### Luces LED

2 luces LED para ver fácilmente lo que estás cocinando.



#### Chimenea ajustable a la altura

Versátil, adaptable, eficiente, práctica.

#### PODs

- 1 Filtro de acero - mantenimiento cada 2 meses
- Vidrio templado
- 1 filtro carbón activo - reemplazo de 3 a 6 meses.
- 2 chimeneas.
- Sistema mixto: Recirculación con ducto.

#### Tamaño Dimensiones (cm)

(An. x Prof. x Alt.)

#### Materiales

#### Peso neto

#### Ruido

#### Control

#### MCH

#### Potencia

#### Voltaje

#### Tipo de montaje

60 cm

59.8 x 50 x 57.6-94.6

Acero | negro mate - Vidrio templado

14.44 kg

59-61 dB

Panel Digital

500

93 W

110-127/ 60 Hz

En pared

### RECTANGULO 76 BLACK

**1 AÑO**  
GARANTÍA

**DR**

2026

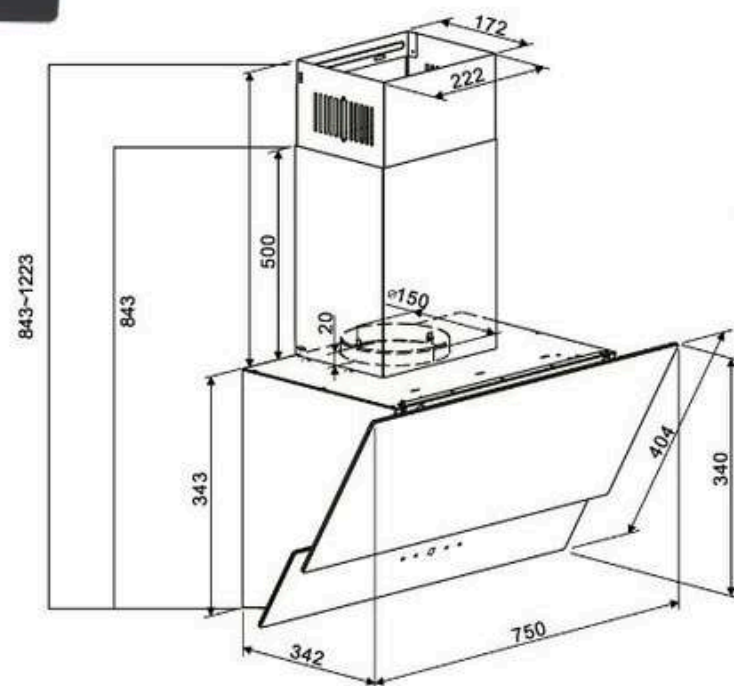


#### Instalación

Para la instalación de un extractor, es recomendable asegurarse de que la distancia entre el tope y el extractor sea de 76 cm.

Esto garantiza un funcionamiento eficiente y seguro del extractor.

Además, es importante seguir las instrucciones del fabricante y verificar que el extractor esté correctamente nivelado y fijado.



POD

spec.



#### Diseño elegante

Para una cocina moderna y de diseño elegante, con acabado de vidrio negro que realzará tu cocina



#### Capacidad de extracción

400 MCH



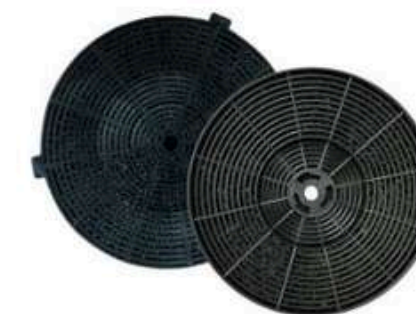
**NEW**  
**Reloj y temporizador de apagado programable**

Permite visualizar la hora y programar el tiempo de funcionamiento del extractor hasta 1 hr.



#### Tira LED

para ver fácilmente lo que estás cocinando.



#### 2 Filtros de carbón activo

El Filtro de carbón activo atrapa y elimina olores, humo y grasa con alta eficacia.



#### Filtros lavables de aluminio

Durabilidad excepcional, resistencia a la corrosión y una limpieza sin complicaciones.

PODs

**Tamaño**  
**Dimensiones (cm)**  
(An. x Prof. x Alt.)  
**Materiales**  
**Peso neto**  
**Ruido**  
**Control**  
**MCH**  
**Potencia**  
**Voltaje**  
**Tipo de montaje**

76 cm  
75.0 x 34.2 x 84.3 - 122.3  
Vidrio templado Negro  
11.10 kg  
59-61 dB  
Panel Digital  
400  
71.5 W  
110-127/ 60 Hz  
En pared

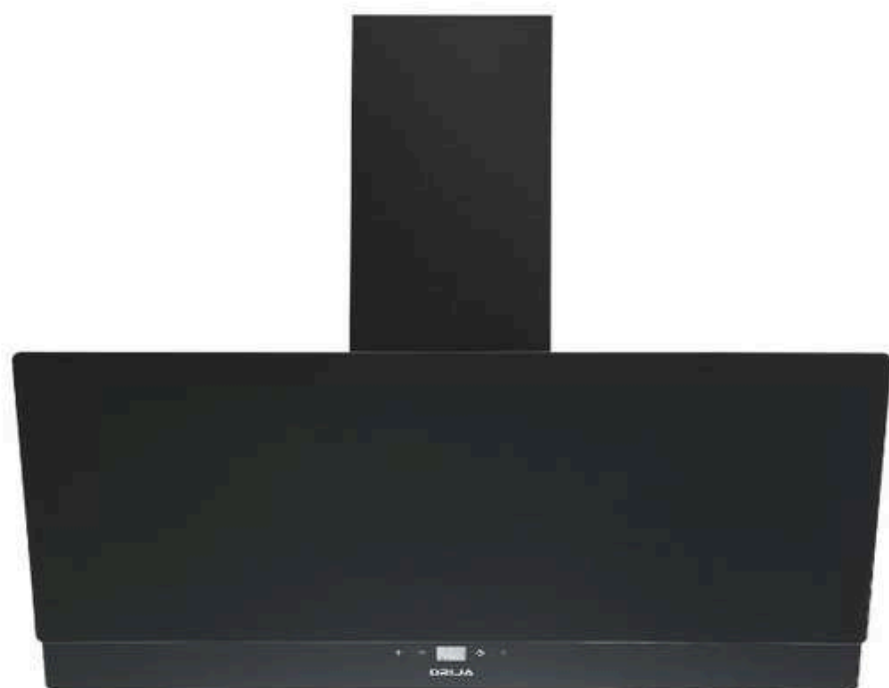
- 1 Filtro de aluminio - mantenimiento cada 2 meses.
- 2 filtros carbón activo - reemplazo cada 3 meses.
- 3 velocidades de extracción.
- 2 chimeneas.
- Extracción silenciosa.
- Sistema mixto: Recirculación con ducto.

### RECTANGULO 90 BLACK

**1 AÑO**  
GARANTÍA



2026

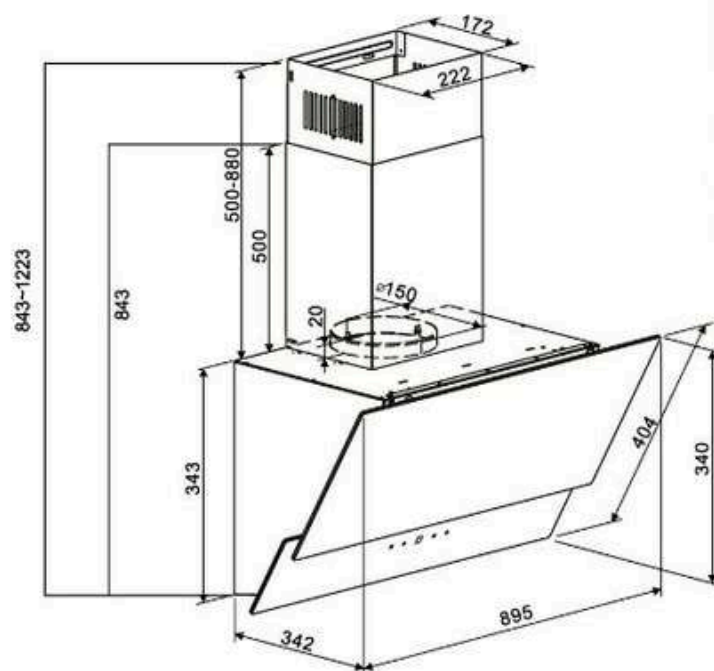


#### Instalación

Para la instalación de un extractor, es recomendable asegurarse de que la distancia entre el tope y el extractor sea de 76 cm.

Esto garantiza un funcionamiento eficiente y seguro del extractor.

Además, es importante seguir las instrucciones del fabricante y verificar que el extractor esté correctamente nivelado y fijado.



POD

spec.



#### Diseño elegante

Para una cocina moderna y de diseño elegante, con acabado de vidrio negro que realzará tu cocina



#### Capacidad de extracción

400 MCH



NEW

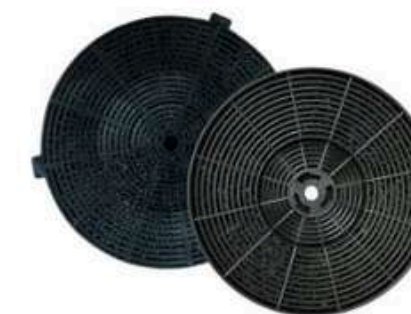
#### Reloj y temporizador de apagado programable

Permite visualizar la hora y programar el tiempo de funcionamiento del extractor hasta 1 hr.



#### Tira LED

para ver fácilmente lo que estás cocinando.



#### 2 Filtros de carbón activo

El Filtro de carbón activo atrapa y elimina olores, humo y grasa con alta eficacia.



#### Filtros lavables de aluminio

Durabilidad excepcional, resistencia a la corrosión y una limpieza sin complicaciones.

#### PODs

- 1 Filtro de aluminio-mantenimiento cada 2 meses.
- 2 filtros carbón activo -reemplazo cada 3 meses
- 3 velocidades de extracción.
- 2 chimeneas.
- Extracción silenciosa.
- Sistema mixto: Recirculación con ducto.

**Tamaño**  
**Dimensiones**  
(An. x Prof. x Alt.)  
**Materiales**  
**Peso neto**  
**Ruido**  
**Control**  
**MCH**  
**Potencia**  
**Voltaje**  
**Tipo de montaje**

90 cm  
89.5 x 34.2 x 84.3 - 122.3  
Vidrio templado Negro  
12 kg  
59-61 dB  
Panel Digital  
400  
71.5 W  
110-127/ 60 Hz  
En pared

### RECTANGULO 76 BLACK

**1 AÑO**  
GARANTÍA

**DR**

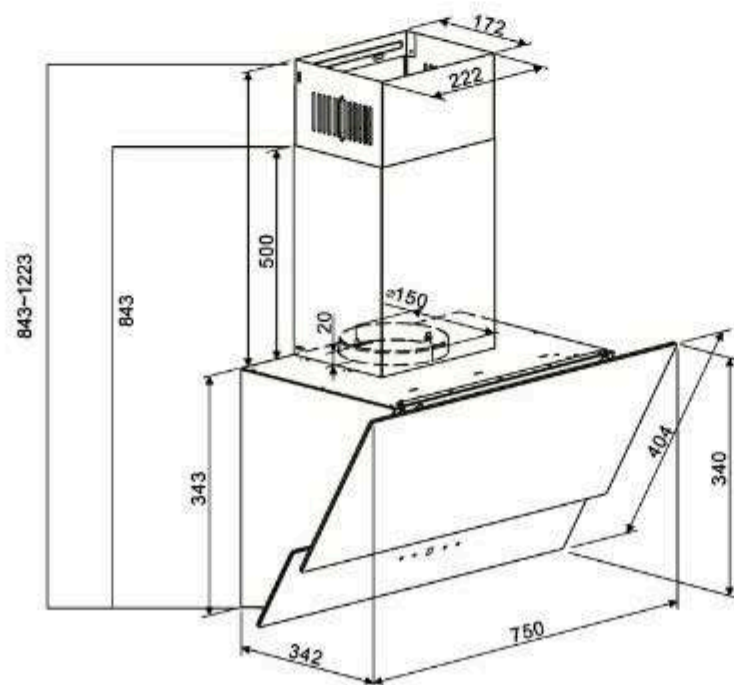


#### Instalación

Para la instalación de un extractor, es recomendable asegurarse de que la distancia entre el tope y el extractor sea de 76 cm.

Esto garantiza un funcionamiento eficiente y seguro del extractor.

Además, es importante seguir las instrucciones del fabricante y verificar que el extractor esté correctamente nivelado y fijado.



POD

spec.



#### Diseño elegante

Para una cocina moderna y de diseño elegante, con acabado de vidrio negro que realzará tu cocina



#### Capacidad de extracción

400 MCH



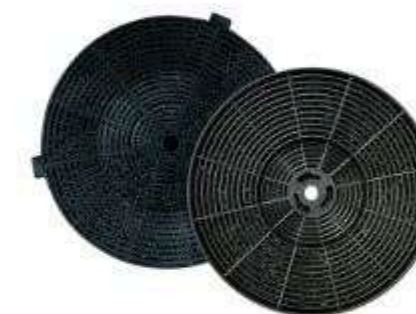
#### Temporizador de apagado

El temporizador de apagado automático (1hr) permite que el extractor se detenga solo después del tiempo estimado, evitando el consumo innecesario de energía



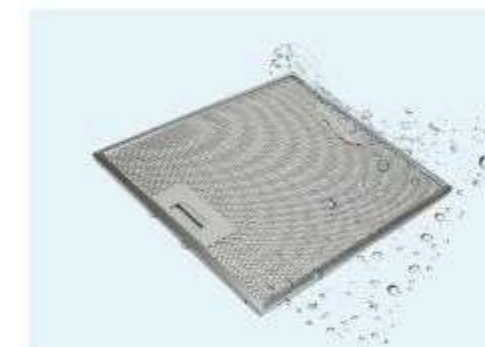
#### Tira LED

para ver fácilmente lo que estás cocinando.



#### 2 Filtros de carbón activo

El Filtro de carbón activo atrapa y elimina olores, humo y grasa con alta eficacia.



#### Filtros lavables de aluminio

Durabilidad excepcional, resistencia a la corrosión y una limpieza sin complicaciones.

#### PODs

- 1 Filtro de aluminio - mantenimiento cada 2 meses.
- 2 filtros carbón activo - reemplazo cada 3 meses.
- 3 velocidades de extracción.
- 2 chimeneas.
- Extracción silenciosa.
- Sistema mixto: Recirculación con ducto.

**Tamaño**  
**Dimensiones (cm)**  
(An. x Prof. x Alt.)  
**Materiales**  
**Peso neto**  
**Ruido**  
**Control**  
**MCH**  
**Potencia**  
**Voltaje**  
**Tipo de montaje**

76 cm  
75.8 x 34.2 x 84.3 - 122.3  
Vidrio templado Negro  
11.10 kg  
59-61 dB  
Panel Digital  
400  
71.5 W  
110-127/ 60 Hz  
En pared

### RECTANGULO 90 BLACK

**1 AÑO**  
GARANTÍA

**DR**

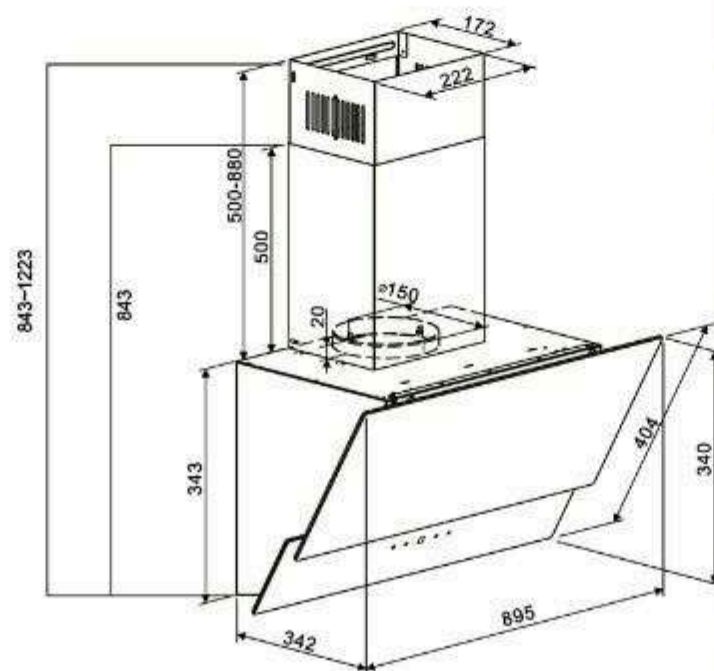


#### Instalación

Para la instalación de un extractor, es recomendable asegurarse de que la distancia entre el tope y el extractor sea de 76 cm.

Esto garantiza un funcionamiento eficiente y seguro del extractor.

Además, es importante seguir las instrucciones del fabricante y verificar que el extractor esté correctamente nivelado y fijado.



POD

spec.



#### Diseño elegante

Para una cocina moderna y de diseño elegante, con acabado de vidrio negro que realzará tu cocina



#### Capacidad de extracción

400 MCH



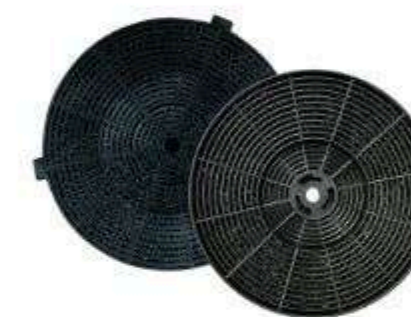
#### Temporizador de apagado

El temporizador de apagado automático (1hr) permite que el extractor se detenga solo después del tiempo estimado, evitando el consumo innecesario de energía



#### Tira LED

para ver fácilmente lo que estás cocinando.



#### 2 Filtros de carbón activo

El Filtro de carbón activo atrapa y elimina olores, humo y grasa con alta eficacia.



#### Filtros lavables de aluminio

Durabilidad excepcional, resistencia a la corrosión y una limpieza sin complicaciones.

#### PODs

- 1 Filtro de aluminio - mantenimiento cada 2 meses.
- 2 filtros carbón activo - reemplazo cada 3 meses
- 3 velocidades de extracción.
- 2 chimeneas.
- Extracción silenciosa.
- Sistema mixto: Recirculación con ducto.

**Tamaño**  
**Dimensiones**  
(An. x Prof. x Alt.)  
**Materiales**  
**Peso neto**  
**Ruido**  
**Control**  
**MCH**  
**Potencia**  
**Voltaje**  
**Tipo de montaje**

90 cm  
89.5 x 34.2 x 84.3 - 122.3  
Vidrio templado Negro  
12 kg  
59-61 dB  
Panel Digital  
400  
71.5 W  
110-127/ 60 Hz  
En pared

## QUADRATO 76 BLACK | ACERO

**1 AÑO**  
GARANTÍA

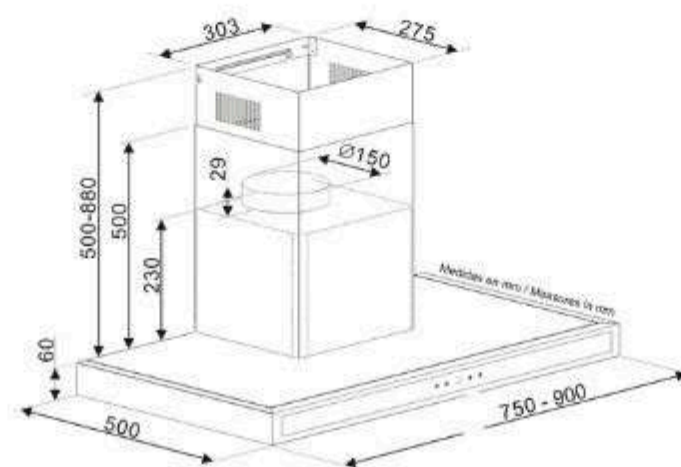


### Instalación

Para la instalación de un extractor, es recomendable asegurarse de que la distancia entre el tope y el extractor sea de 76 cm.

Esto garantiza un funcionamiento eficiente y seguro del extractor.

Además, es importante seguir las instrucciones del fabricante y verificar que el extractor esté correctamente nivelado y fijado.

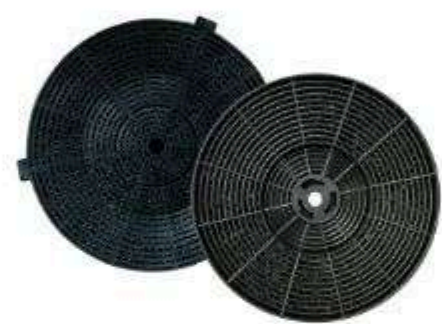


## POD

## spec.



**Capacidad de extracción máx**  
500 MCH



**2 Filtros de carbón activo**

El Filtro de carbón activo atrapa y elimina olores, humo y grasa con alta eficacia.



**Reloj y temporizador de apagado**

Permite visualizar la hora y programar el tiempo de funcionamiento del extractor hasta 1 hora.



**Filtros de acero inoxidable**

Durabilidad excepcional, resistencia a la corrosión y limpieza sin complicaciones.



**Diseño delgado**

Su estructura delgada y vertical optimiza el espacio sin comprometer potencia ni funcionalidad, integrándose con elegancia en cualquier cocina.



**Luces LED**

2 luces LED para ver fácilmente lo que estás cocinando.

### PODs

- 2 Filtros de acero - mantenimiento cada 2 meses
- Vidrio templado
- 2 filtros carbón activo - reemplazo de 3 - 6 meses.
- 3 velocidades de extracción.
- 2 chimeneas.
- Sistema mixto: Recirculación con ducto.

<b>Tamaño</b>	76
<b>Dimensiones (cm)</b> <small>(An. x Prof. x Alt.)</small>	75 x 50 x 56-94
<b>Materiales</b>	Acero-Negro + vidrio frontal
<b>Peso neto</b>	14.18(A) -14.64 (N)
<b>Ruido</b>	59-61 dB
<b>Control</b>	Panel Digital
<b>MCH</b>	500
<b>Potencia</b>	93 W
<b>Voltaje</b>	110-127/ 60 Hz
<b>Tipo de montaje</b>	En pared

\*\*\*Algunas imágenes son referenciales para fines ilustrativos.

### QUADRATO 90 BLACK | ACERO

**1 AÑO**  
GARANTÍA

**DR**

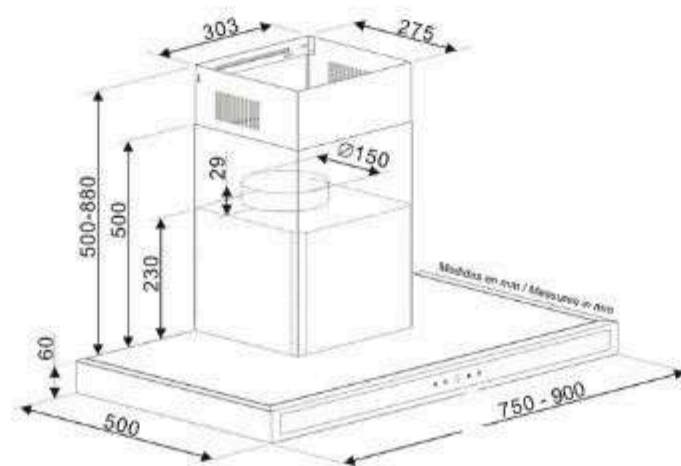


#### Instalación

Para la instalación de un extractor, es recomendable asegurarse de que la distancia entre el tope y el extractor sea de 76 cm.

Esto garantiza un funcionamiento eficiente y seguro del extractor.

Además, es importante seguir las instrucciones del fabricante y verificar que el extractor esté correctamente nivelado y fijado.

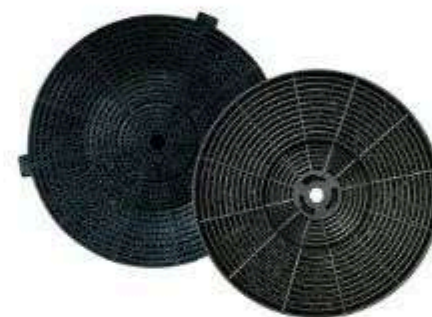


## POD

## spec.



**Capacidad de extracción máx**  
500 MCH



**2 Filtros de carbón activo**

El Filtro de carbón activo atrapa y elimina olores, humo y grasa con alta eficacia.



**Reloj y temporizador de apagado programable**

Permite visualizar la hora y programar el tiempo de funcionamiento del extractor hasta 1 hora.



**Filtros de acero inoxidable**

Durabilidad excepcional, resistencia a la corrosión y limpieza sin complicaciones.



**Diseño delgado**

Su estructura delgada y vertical optimiza el espacio sin comprometer potencia ni funcionalidad, integrándose con elegancia en cualquier cocina.



**Luces LED**

2 luces LED para ver fácilmente lo que estás cocinando.

#### PODs

- 2 Filtros de acero - mantenimiento cada 2 meses
- Vidrio templado
- 2 filtros carbón activo - reemplazo de 3 - 6 meses.
- 3 velocidades de extracción.
- 2 chimeneas.
- Sistema mixto: Recirculación con ducto.

<b>Tamaño</b>	90 cm
<b>Dimensiones (cm)</b> <small>(An. x Prof. x Alt.)</small>	89.5 x 50 x 56 - 94
<b>Materiales</b>	Acero-Negro + vidrio frontal
<b>Peso neto</b>	15.30 (A) - 15.72 kg (N)
<b>Ruido</b>	59 - 61 dB
<b>Control</b>	Panel Digital
<b>MCH</b>	500
<b>Potencia</b>	93 W
<b>Voltaje</b>	110 - 127/ 60 Hz
<b>Tipo de montaje</b>	En pared

### TRIANGOLO 60

**1 AÑO**  
GARANTÍA

**DR**

2026

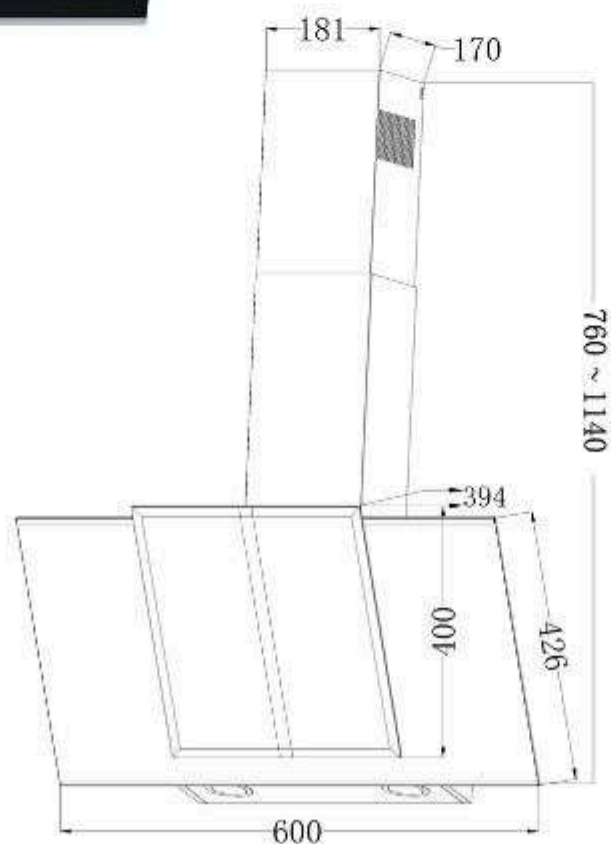


#### Instalación

Para la instalación de un extractor, es recomendable asegurarse de que la distancia entre el tope y el extractor sea de 76 cm.

Esto garantiza un funcionamiento eficiente y seguro del extractor.

Además, es importante seguir las instrucciones del fabricante y verificar que el extractor esté correctamente nivelado y fijado.



POD

spec.



#### Diseño estético de cristal negro con borde de acero

Moderno y elegante, esta campana premium de cristal está diseñada para ser un punto llamativo de tu casa.



#### Temporizador programable

No hay que preocuparse por apagarlo: su temporizador de 9 minutos programable apaga el extractor automáticamente.



#### Capacidad de extracción máx

Ventilación Poderosa  
650 MCH



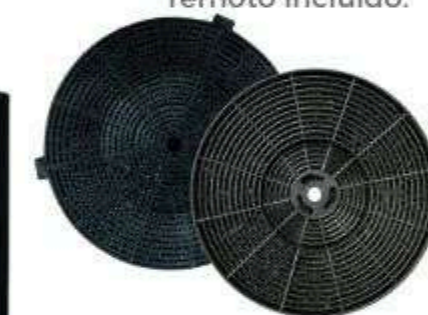
#### Panel digital + control

Control total al alcance de la mano, permite ajustar fácilmente la velocidad, la iluminación o el temporizador del extractor desde su panel digital o con el control remoto incluido.



#### Filtro de aluminio

Duradero y fácil de mantener, atrapa la grasa y la suciedad antes de obstruir el motor o el flujo de aire.



#### 2 Filtros de carbón activo

El Filtro de carbón activo atrapa y elimina olores, humo y grasa con alta eficacia.

#### PODs

- 1 Filtro de aluminio - mantenimiento cada 2 meses.
- 2 Filtros carbón activo - reemplazo cada 3 meses.
- 2 bombillos LED.
- 3 velocidades de extracción.
- 2 chimeneas ajustables a la altura
- Sistema mixto: Recirculación con ducto.

<b>Tamaño</b>	60
<b>Dimensiones (cm)</b> <small>(An. x Prof. x Alt.)</small>	60 x 39.4 x 76 -114
<b>Materiales</b>	Vidrio templado Negro
<b>Peso neto</b>	13.4kg
<b>Ruido</b>	55-60 dB
<b>Control</b>	Panel Digital + Control
<b>MCH</b>	650
<b>Potencia</b>	120 W
<b>Voltaje</b>	110V/ 60 Hz
<b>Tipo de montaje</b>	En pared

### TRIANGOLO 76

**1 AÑO**  
GARANTÍA

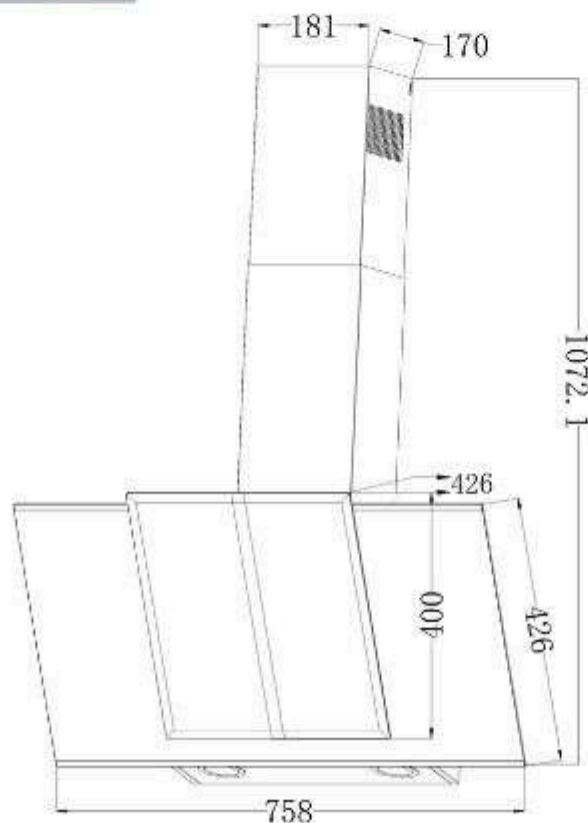


#### Instalación

Para la instalación de un extractor, es recomendable asegurarse de que la distancia entre el tope y el extractor sea de 76 cm.

Esto garantiza un funcionamiento eficiente y seguro del extractor.

Además, es importante seguir las instrucciones del fabricante y verificar que el extractor esté correctamente nivelado y fijado.



#### Diseño estético de cristal negro con borde de acero

Moderno y elegante, esta campana premium de cristal está diseñada para ser un punto llamativo de tu casa.



#### Temporizador programable

No hay que preocuparse por apagarlo: su temporizador de 9 minutos programable apaga el extractor automáticamente.



#### Capacidad de extracción máx

Ventilación Poderosa  
650 MCH



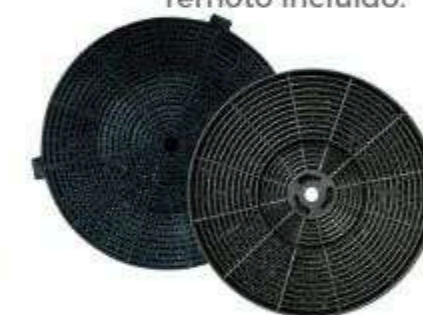
#### Panel digital + control

Control total al alcance de la mano, permite ajustar fácilmente la velocidad, la iluminación o el temporizador del extractor desde su panel digital o con el control remoto incluido.



#### Filtro de aluminio

Duradero y fácil de mantener, atrapa la grasa y la suciedad antes de obstruir el motor o el flujo de aire.



#### 2 Filtros de carbón activo

El Filtro de carbón activo atrapa y elimina olores, humo y grasa con alta eficacia.

#### PODs

- 1 Filtro de aluminio - mantenimiento cada 2 meses.
- 2 Filtros carbón activo - reemplazo cada 3 meses
- 2 bombillos LED
- 3 velocidades de extracción.
- 2 chimeneas ajustables a la altura
- Extracción silenciosa.
- Sistema mixto: Recirculación con ducto.

**Tamaño**  
**Dimensiones (cm)**  
(An. x Prof. x Alt.)  
**Materiales**  
**Peso neto**  
**Ruido**  
**Control**  
**MCH**  
**Potencia**  
**Voltaje**  
**Tipo de montaje**

76 cm  
75.8 x 42.6 x 107.2  
Vidrio templado Negro  
15.0 kg  
55-60 dB  
Panel Digital + Control  
650  
120 W  
110V/ 60 Hz  
En pared

### TRIANGOLO 90

**1 AÑO**  
GARANTÍA

**DR**

2026

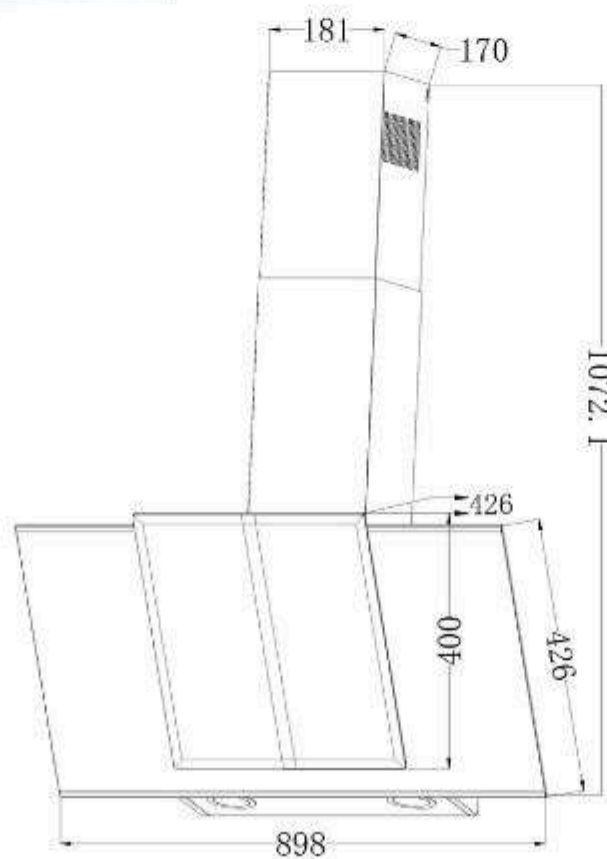


#### Instalación

Para la instalación de un extractor, es recomendable asegurarse de que la distancia entre el tope y el extractor sea de 76 cm.

Esto garantiza un funcionamiento eficiente y seguro del extractor.

Además, es importante seguir las instrucciones del fabricante y verificar que el extractor esté correctamente nivelado y fijado.



POD

spec.



#### Diseño estético de cristal negro con borde de acero

Moderno y elegante, esta campana premium de cristal está diseñada para ser un punto llamativo de tu casa.



#### Temporizador programable

No hay que preocuparse por apagarlo: su temporizador de 9 minutos programable apaga el extractor automáticamente.



#### Capacidad de extracción máx

Ventilación Poderosa  
650 MCH



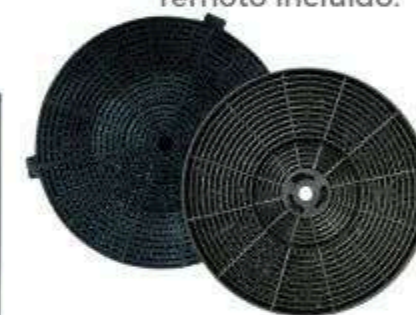
#### Panel digital + control

Control total al alcance de la mano, permite ajustar fácilmente la velocidad, la iluminación o el temporizador del extractor desde su panel digital o con el control remoto incluido.



#### Filtro de aluminio

Duradero y fácil de mantener, atrapa la grasa y la suciedad antes de obstruir el motor o el flujo de aire.



#### 2 Filtros de carbón activo

El Filtro de carbón activo atrapa y elimina olores, humo y grasa con alta eficacia.

#### PODs

- 1 Filtro de aluminio - mantenimiento cada 2 meses.
- 2 Filtros carbón activo - reemplazo cada 3 meses
- 2 bombillos LED
- 3 velocidades de extracción.
- 2 chimeneas ajustables a la altura.
- Extracción silenciosa.
- Sistema mixto: Recirculación con ducto.

**Tamaño**  
**Dimensiones (cm)**  
(An. x Prof. x Alt.)  
**Materiales**  
**Peso neto**  
**Ruido**  
**Control**  
**MCH**  
**Potencia**  
**Voltaje**  
**Tipo de montaje**

90 cm  
89.8 x 42.6 x 107.2  
Vidrio templado Negro  
15.0 kg  
55-60 dB  
Panel Digital + Control  
650  
120 W  
110V/ 60 Hz  
En pared

### TRIANGOLO 60

**1 AÑO**  
GARANTÍA

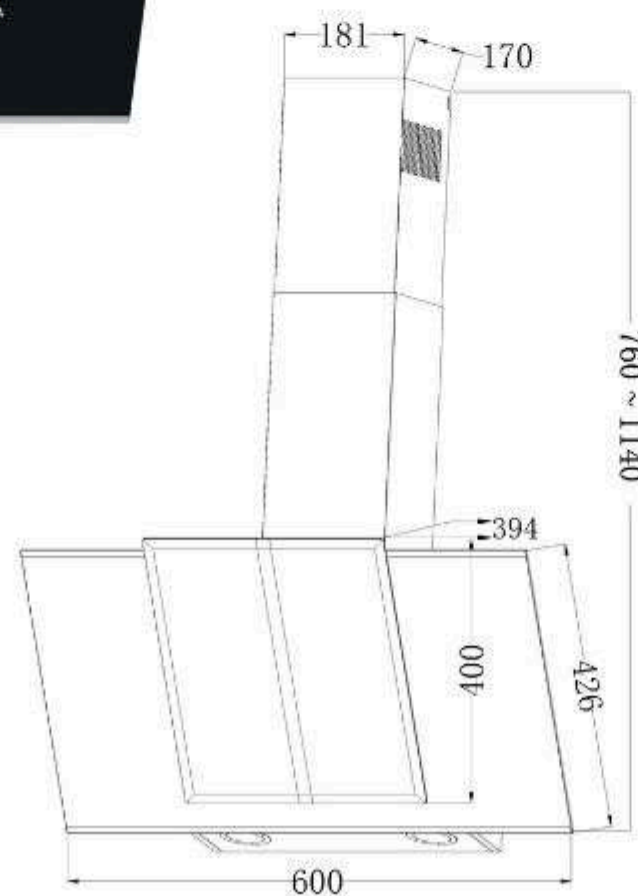


#### Instalación

Para la instalación de un extractor, es recomendable asegurarse de que la distancia entre el tope y el extractor sea de 76 cm.

Esto garantiza un funcionamiento eficiente y seguro del extractor.

Además, es importante seguir las instrucciones del fabricante y verificar que el extractor esté correctamente nivelado y fijado.



### POD



#### Diseño estético de cristal negro con borde de acero

Moderno y elegante, esta campana premium de cristal está diseñada para ser un punto llamativo de tu casa.



#### Capacidad de extracción máx

Ventilación Poderosa  
650 MCH



#### Panel digital + control

Control total al alcance de la mano, permite ajustar fácilmente la velocidad, la iluminación o el temporizador del extractor desde su panel digital o con el control remoto incluido.



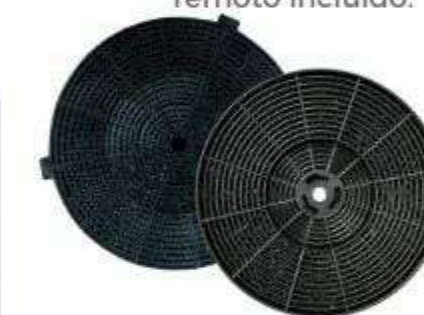
#### Temporizador programable

No hay que preocuparse por apagarlo: su temporizador de 9 minutos programable apaga el extractor automáticamente.



#### Filtro de aluminio

Duradero y fácil de mantener, atrapa la grasa y la suciedad antes de obstruir el motor o el flujo de aire.



#### 2 Filtros de carbón activo

El Filtro de carbón activo atrapa y elimina olores, humo y grasa con alta eficacia.

### spec.

<b>Tamaño</b>	60
<b>Dimensiones (cm)</b> <small>(An. x Prof. x Alt.)</small>	60 x 39.4 x 76 -114
<b>Materiales</b>	Vidrio templado Negro
<b>Peso neto</b>	13.4kg
<b>Ruido</b>	55-60 dB
<b>Control</b>	Panel Digital + Control
<b>MCH</b>	650
<b>Potencia</b>	120 W
<b>Voltaje</b>	110V/ 60 Hz
<b>Tipo de montaje</b>	En pared

#### PODs

- 1 Filtro de aluminio - mantenimiento cada 2 meses.
- 2 Filtros carbón activo - reemplazo cada 3 meses.
- 2 bombillos LED.
- 3 velocidades de extracción.
- 2 chimeneas ajustables a la altura
- Sistema mixto: Recirculación con ducto.

### TRIANGOLO 76

**1 AÑO**  
GARANTÍA

**DR**

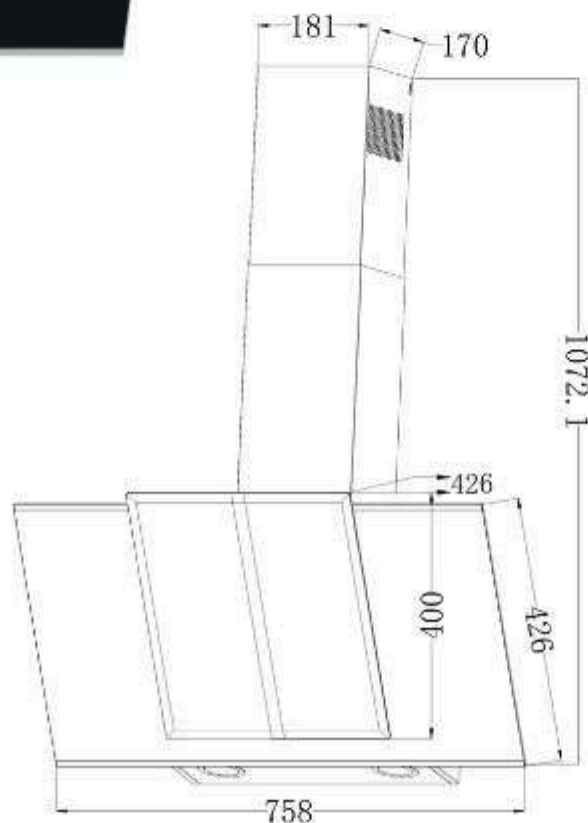


#### Instalación

Para la instalación de un extractor, es recomendable asegurarse de que la distancia entre el tope y el extractor sea de 76 cm.

Esto garantiza un funcionamiento eficiente y seguro del extractor.

Además, es importante seguir las instrucciones del fabricante y verificar que el extractor esté correctamente nivelado y fijado.



### POD

### spec.



#### Diseño estético de cristal negro con borde de acero

Moderno y elegante, esta campana premium de cristal está diseñada para ser un punto llamativo de tu casa.



#### Temporizador programable

No hay que preocuparse por apagarlo: su temporizador de 9 minutos programable apaga el extractor automáticamente.



#### Capacidad de extracción máx

Ventilación Poderosa  
650 MCH



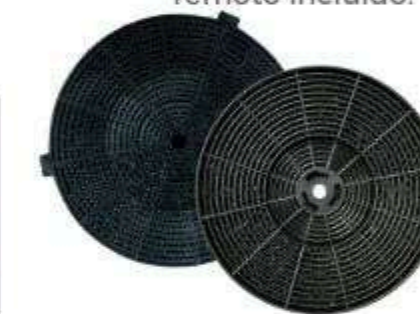
#### Filtro de aluminio

Duradero y fácil de mantener, atrapa la grasa y la suciedad antes de obstruir el motor o el flujo de aire.



#### Panel digital + control

Control total al alcance de la mano, permite ajustar fácilmente la velocidad, la iluminación o el temporizador del extractor desde su panel digital o con el control remoto incluido.



#### 2 Filtros de carbón activo

El Filtro de carbón activo atrapa y elimina olores, humo y grasa con alta eficacia.

#### PODs

- 1 Filtro de aluminio - mantenimiento cada 2 meses.
- 2 Filtros carbón activo - reemplazo cada 3 meses
- 2 bombillos LED
- 3 velocidades de extracción.
- 2 chimeneas ajustables a la altura
- Extracción silenciosa.
- Sistema mixto: Recirculación con ducto.

**Tamaño**  
**Dimensiones (cm)**  
(An. x Prof. x Alt.)  
**Materiales**  
**Peso neto**  
**Ruido**  
**Control**  
**MCH**  
**Potencia**  
**Voltaje**  
**Tipo de montaje**

76 cm  
75.8 x 42.6 x 107.2  
Vidrio templado Negro  
15.0 kg  
55-60 dB  
Panel Digital + Control  
650  
120 W  
110V/ 60 Hz  
En pared

### TRIANGOLO 90

**1 AÑO**  
GARANTÍA

**DR**

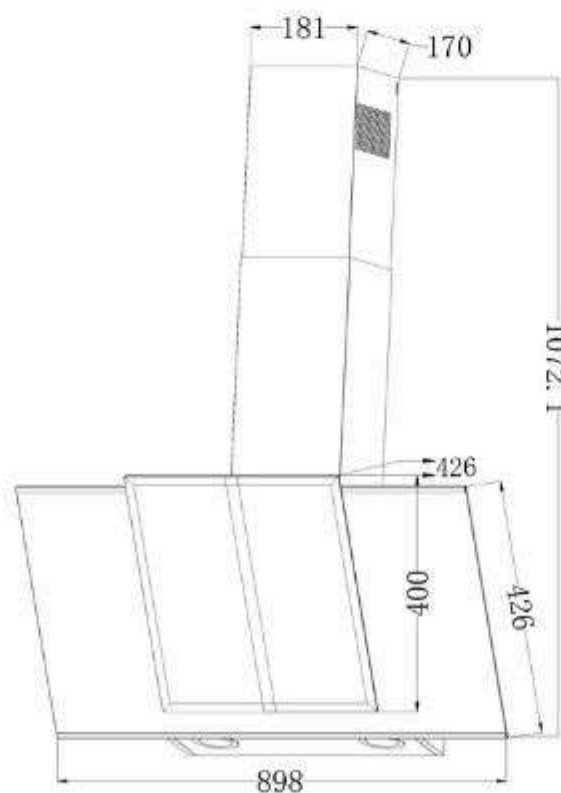


#### Instalación

Para la instalación de un extractor, es recomendable asegurarse de que la distancia entre el tope y el extractor sea de 76 cm.

Esto garantiza un funcionamiento eficiente y seguro del extractor.

Además, es importante seguir las instrucciones del fabricante y verificar que el extractor esté correctamente nivelado y fijado.



### POD



#### Diseño estético de cristal negro con borde de acero

Moderno y elegante, esta campana premium de cristal está diseñada para ser un punto llamativo de tu casa.



#### Capacidad de extracción máx

Ventilación Poderosa  
650 MCH



#### Panel digital + control

Control total al alcance de la mano, permite ajustar fácilmente la velocidad, la iluminación o el temporizador del extractor desde su panel digital o con el control remoto incluido.



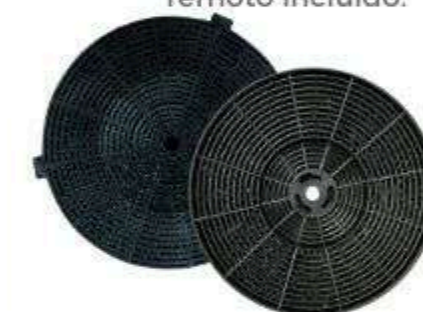
#### Temporizador programable

No hay que preocuparse por apagarlo: su temporizador de 9 minutos programable apaga el extractor automáticamente.



#### Filtro de aluminio

Duradero y fácil de mantener, atrapa la grasa y la suciedad antes de obstruir el motor o el flujo de aire.



#### 2 Filtros de carbón activo

El Filtro de carbón activo atrapa y elimina olores, humo y grasa con alta eficacia.

### spec.

<b>Tamaño</b>	90 cm
<b>Dimensiones (cm)</b> <small>(An. x Prof. x Alt.)</small>	89.8 x 42.6 x 107.2
<b>Materiales</b>	Vidrio templado Negro
<b>Peso neto</b>	15.0 kg
<b>Ruido</b>	55-60 dB
<b>Control</b>	Panel Digital + Control
<b>MCH</b>	650
<b>Potencia</b>	120 W
<b>Voltaje</b>	110V/ 60 Hz
<b>Tipo de montaje</b>	En pared

#### PODs

- 1 Filtro de aluminio - mantenimiento cada 2 meses.
- 2 Filtros carbón activo - reemplazo cada 3 meses
- 2 bombillos LED
- 3 velocidades de extracción.
- 2 chimeneas ajustables a la altura.
- Extracción silenciosa.
- Sistema mixto: Recirculación con ducto.

### PIRÁMIDE 90 BLACK

**1 AÑO**  
GARANTÍA

**DR**

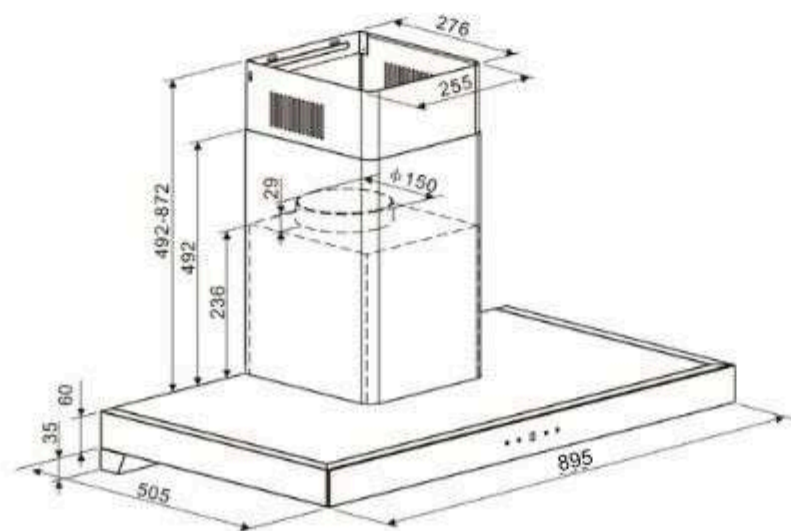


#### Instalación

Para la instalación de un extractor, es recomendable asegurarse de que la distancia entre el tope y el extractor sea de 76 cm.

Esto garantiza un funcionamiento eficiente y seguro del extractor.

Además, es importante seguir las instrucciones del fabricante y verificar que el extractor esté correctamente nivelado y fijado.

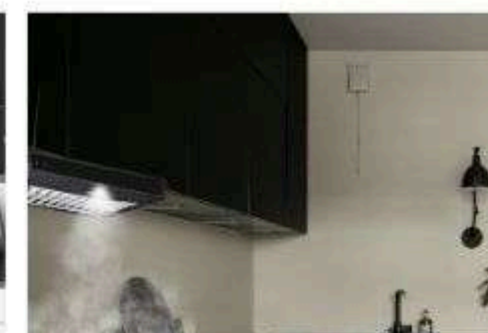


#### POD



#### Diseño elegante y compacto

Su estructura delgada y vertical optimiza el espacio sin comprometer potencia ni funcionalidad, integrándose con elegancia en cualquier cocina.



#### Capacidad de extracción máx

500 MCH



#### Reloj y temporizador de apagado programable

Permite visualizar la hora y programar el tiempo de funcionamiento del extractor hasta 1 hora.



#### Bandeja recolectora de grasa

Simplifica la extracción y desecho de la grasa, reduciendo la frecuencia y complejidad del mantenimiento del extractor.



#### Filtro de carbón activo

Elimina olores y humo al instante, sin necesidad de instalaciones complicadas.



#### Filtros de acero inoxidable

Durabilidad excepcional, resistencia a la corrosión y limpieza sin complicaciones.

#### PODs

- 2 Filtros de acero - mantenimiento cada 2 meses.
- Extracción silenciosa.
- 1 filtro carbón activo - reemplazo 3 - 6 meses.
- 2 Tiras LED.
- 3 velocidades de extracción.
- Sistema mixto: Recirculación con ducto.

#### spec.

<b>Tamaño</b>	90
<b>Dimensiones (cm)</b> <small>(An. x Prof. x Alt.)</small>	89.5 x 50.5 x 58.7-96.7
<b>Materiales</b>	Negro+ vidrio fontal negro
<b>Peso neto</b>	16.6 kg
<b>Ruido</b>	55-60 dB
<b>Control</b>	panel digital táctil
<b>MCH</b>	500
<b>Potencia</b>	93W
<b>Voltaje</b>	110 - 127V / 60 Hz
<b>Tipo de montaje</b>	En pared

### TRAPEZIO 90 BLACK

**1 AÑO**  
GARANTÍA

**DR**

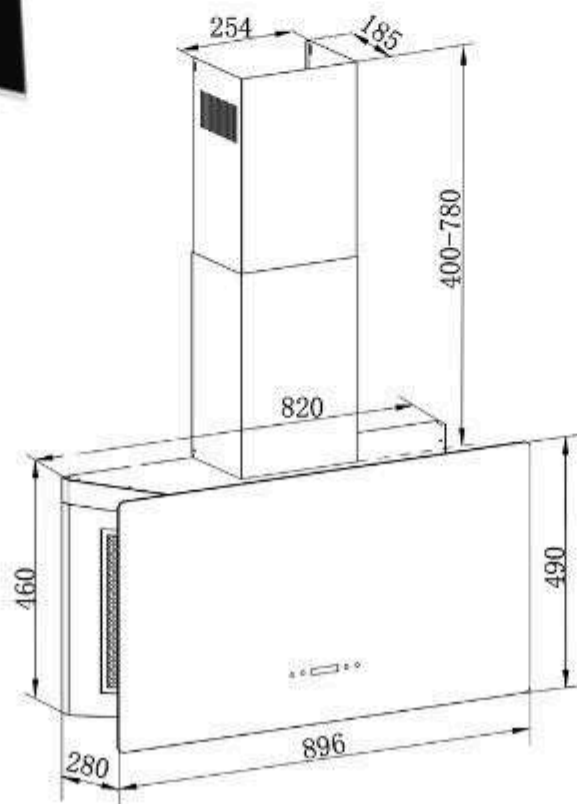


#### Instalación

Para la instalación de un extractor, es recomendable asegurarse de que la distancia entre el tope y el extractor sea de 76 cm.

Esto garantiza un funcionamiento eficiente y seguro del extractor.

Además, es importante seguir las instrucciones del fabricante y verificar que el extractor esté correctamente nivelado y fijado.

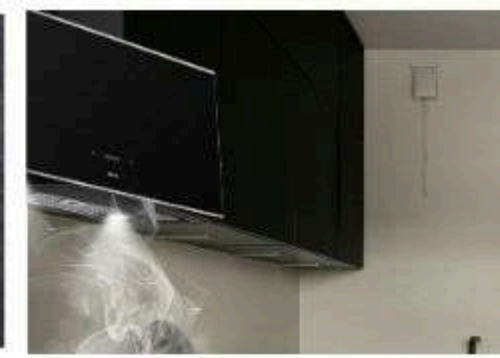


#### POD



#### Diseño elegante

Para una cocina moderna y de diseño elegante, con acabado de vidrio negro con borde de acero que realzará tu cocina



#### Capacidad de extracción máx

Ventilación Poderosa  
650 MCH



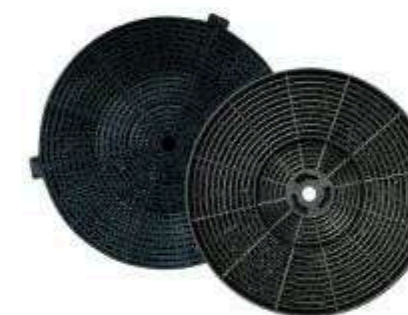
#### Temporizador de apagado

Programalo para que se apague automáticamente en cualquier momento hasta 1 hora, ofreciéndote control total, comodidad y tranquilidad.



#### 3 Filtros de acero inoxidable

El acero inoxidable y el aluminio capturan eficazmente grasa y residuos, evitando su acumulación en la campana



#### 2 Filtros de carbón activo

El filtro de carbón activo atrapa y elimina olores, humo y grasa con alta eficacia.



#### Chimenea ajustable a la altura

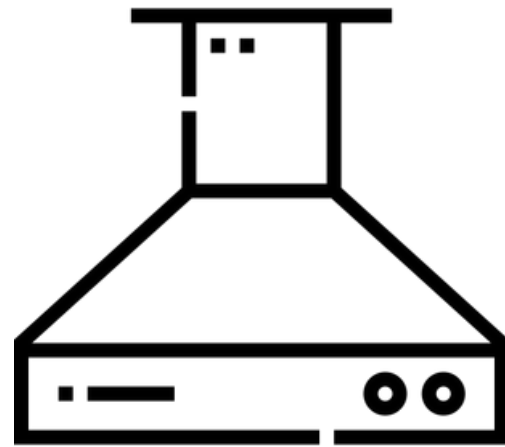
Versátil, adaptable, eficiente, práctica.

#### spec.

<b>Tamaño</b>	90
<b>Dimensiones (cm)</b> <small>(An. x Prof. x Alt.)</small>	89.5 x 28 x 460-1240
<b>Materiales</b>	Vidrio temp.+Negro con bordes de acero
<b>Peso neto</b>	20 kg
<b>Ruido</b>	55-60 dB
<b>Control</b>	Panel Digital
<b>MCH</b>	650
<b>Potencia</b>	150 W
<b>Voltaje</b>	110V / 60 Hz
<b>Tipo de montaje</b>	En pared

#### PODs

- 3 Filtros de acero + aluminio - mantenimiento cada 2 meses
- 2 filtros carbón activo - reemplazo cada 3 meses
- 2 Bombillos LED
- 3 velocidades de extracción.
- Extracción silenciosa.
- Sistema mixto: Recirculación con ducto.



## ISLA

- PRISMA ISLA TOUCH 90
- PRISMA ISLA TOUCH 90 BLACK
- QUADRATO ISLA 76 BLACK
- QUADRATO ISLA 90 BLACK
- QUADRATO ISLA 76 ACERO
- QUADRATO ISLA 90 ACERO
- ARCO ISLA 90
- PENDENTE 90-B

### QUADRATO ISLA 76 BLACK | ACERO

**1 AÑO**  
GARANTÍA

**DR**



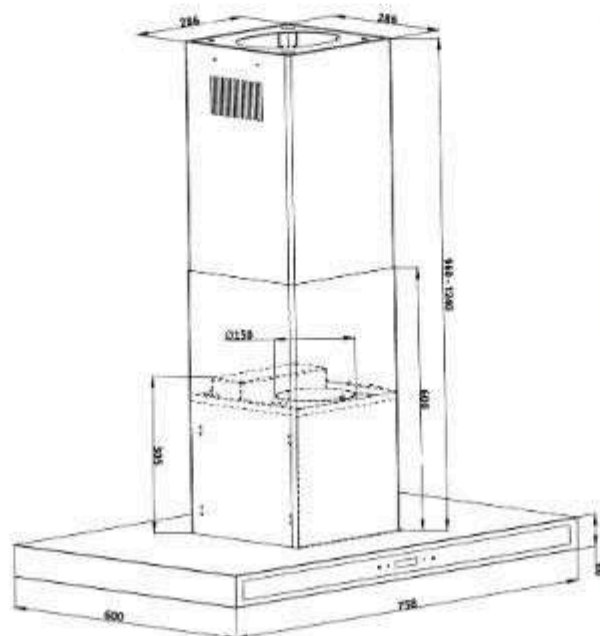
#### Instalación

Para la instalación de un extractor, es recomendable asegurarse de que la distancia entre el tope y el extractor sea de 90 cm.

Esto garantiza un funcionamiento eficiente y seguro del extractor.

Además, es importante seguir las instrucciones del fabricante y verificar que el extractor esté correctamente nivelado y fijado.

Certificación  
**CB**



#### POD



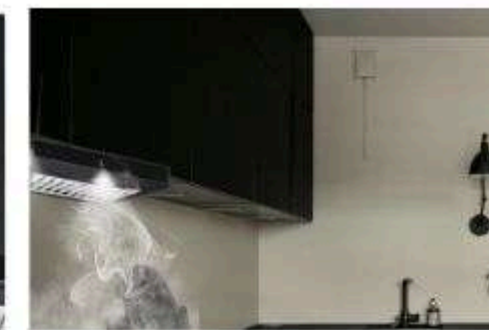
#### Diseño elegante y compacto

El diseño delgado permite una fácil integración en cualquier estilo de cocina.



#### Temporizador de apagado programable a 1 hora

Programalo para que se apague automáticamente en cualquier momento hasta 1 hora, ofreciéndote control total, comodidad y tranquilidad.



#### Capacidad de extracción máx

Ventilación Poderosa  
650 MCH



#### Filtro de carbón activo

Elimina olores y humo al instante, sin necesidad de instalaciones complicadas.



#### Panel dual

Panel en ambas caras del extractor. Permite un acceso desde cualquier ángulo, por lo que podrás controlar el extractor fácilmente sin importar de qué lado de la isla estés.



#### Filtros de acero inoxidable

Durabilidad excepcional, resistencia a la corrosión y limpieza sin complicaciones.

#### spec.

<b>Tamaño</b>	76
<b>Dimensiones (cm)</b> <small>(An. x Prof. x Alt.)</small>	75.8 x 60 x 96 -124
<b>Materiales</b>	Negro- Acero + vidrio fontal negro
<b>Peso neto</b>	21 kg
<b>Ruido</b>	55-60 dB
<b>Control</b>	Digital Frontal/ trasero
<b>MCH</b>	650
<b>Potencia</b>	150 W
<b>Voltaje</b>	110 - 127V / 60 Hz
<b>Tipo de montaje</b>	Techo

#### PODs

- 2 Filtros de acero + aluminio - mantenimiento cada 2 meses
- Vidrio templado
- 1 filtro carbón activo - reemplazo de 3-6 meses.
- 4 bombillos LED
- 3 velocidades de extracción.
- 2 chimeneas.
- Extracción silenciosa.
- Sistema mixto: Recirculación con ducto.

\*\*\*Algunas imágenes son referenciales para fines ilustrativos.

### QUADRATO ISLA 90 BLACK | ACERO

**1 AÑO**  
GARANTÍA

**DR**



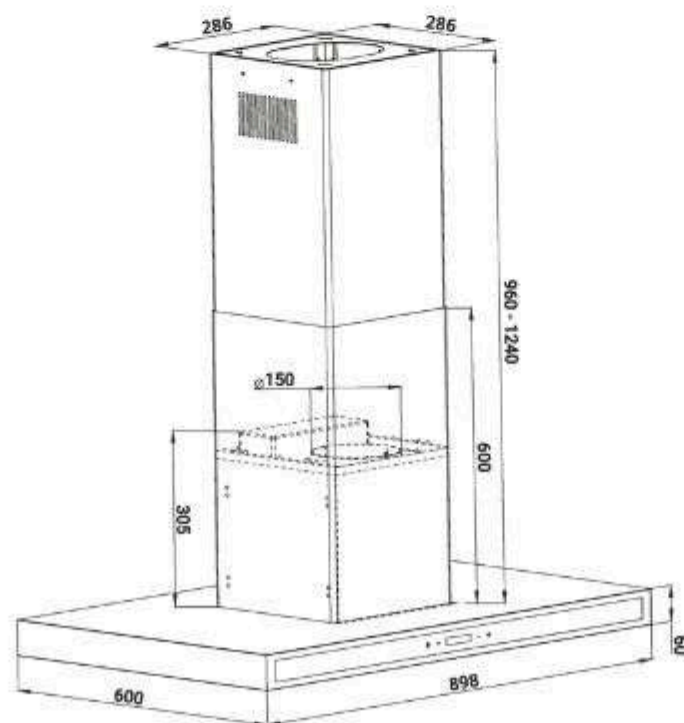
#### Instalación

Para la instalación de un extractor, es recomendable asegurarse de que la distancia entre el tope y el extractor sea de 90 cm.

Esto garantiza un funcionamiento eficiente y seguro del extractor.

Además, es importante seguir las instrucciones del fabricante y verificar que el extractor esté correctamente nivelado y fijado.

Certificación  
**CB**



**POD**

**spec.**



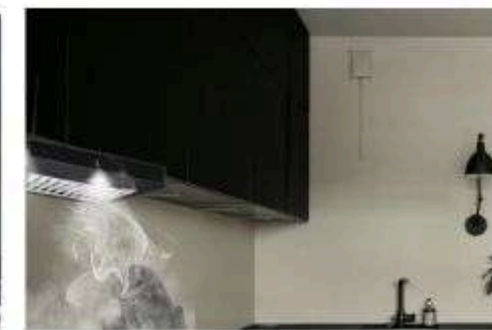
#### Diseño elegante y compacto

El diseño delgado permite una fácil integración en cualquier estilo de cocina.



#### Temporizador de apagado programable

Programalo para que se apague automáticamente en cualquier momento hasta 1 hora, ofreciendo control total, comodidad y tranquilidad.



#### Capacidad de extracción máx

Extracción poderosa  
650 MCH



#### Filtro de carbón activo

Elimina olores y humo al instante, sin necesidad de instalaciones complicadas.



#### Panel dual

Panel en ambas caras del extractor. Permite un acceso desde cualquier ángulo, por lo que podrás controlar el extractor fácilmente sin importar de qué lado de la isla estés.



#### Filtros de acero inoxidable

Durabilidad excepcional, resistencia a la corrosión y limpieza sin complicaciones.

#### PODs

- 2 Filtros de acero + aluminio - mantenimiento cada 2 meses.
- Vidrio templado
- 1 filtro carbón activo - reemplazo de 3 a 6 meses.
- 4 bombillos LED
- 3 velocidades de extracción.
- 2 chimeneas.
- Extracción silenciosa

#### Tamaño

90

#### Dimensiones (cm)

(An. x Prof. x Alt.)

89.8 x 60 x 96 -124

#### Materiales

Negro- Acero + vidrio fontal negro

#### Peso neto

24 kg

#### Ruido

55-60 dB

#### Control

Digital Frontal/ trasero

#### MCH

650

#### Potencia

150 w

#### Voltaje

110 - 127V / 60 Hz

#### Tipo de montaje

Techo

### PRISMA ISLA 90

**1 AÑO**  
GARANTÍA

**DR**



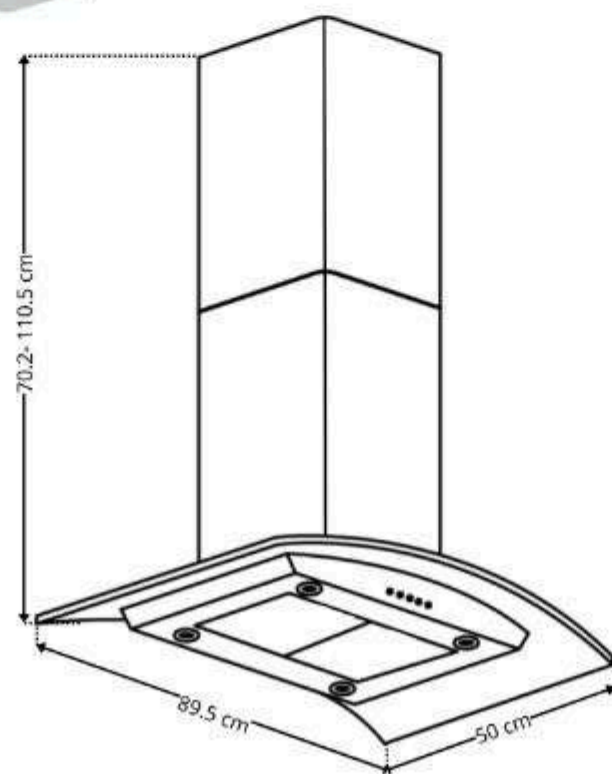
#### Instalación

Para la instalación de un extractor, es recomendable asegurarse de que la distancia entre el tope y el extractor sea de 90 cm.

Esto garantiza un funcionamiento eficiente y seguro del extractor.

Además, es importante seguir las instrucciones del fabricante y verificar que el extractor esté correctamente nivelado y fijado.

Certificación  
**CB**



### POD

### spec.



#### Capacidad de extracción máx

500 MCH



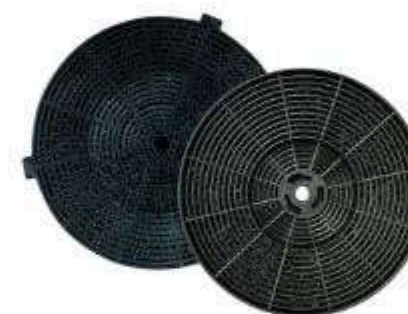
#### Panel de botones

Con temporizador de apagado automático (1hr)



#### Luces LED

4 luces LED para ver fácilmente lo que estás cocinando.



#### 2 Filtros de carbón activo

El Filtro de carbón activo atrapa y elimina olores, humo y grasa con alta eficacia.



#### Filtros lavables de aluminio

Durabilidad excepcional, resistencia a la corrosión y una limpieza sin complicaciones.



#### Chimenea ajustable a la altura

Versátil, adaptable, eficiente, práctica.

<b>Tamaño</b>	90
<b>Dimensiones</b> <small>(An. x Prof. x Alt.)</small>	89.5 cm x 50 cm x 70.2-110.5cm
<b>Materiales</b>	Acero + Vidrio templado
<b>Peso neto</b>	18.66 kg
<b>Ruido</b>	59-61 dB
<b>Control</b>	Botones
<b>MCH</b>	500
<b>Potencia</b>	130 W
<b>Voltaje</b>	110-127/ 60 Hz
<b>Tipo de montaje</b>	En pared

#### PODs

- 2 Filtros de aluminio mantenimiento cada 2 meses
- Extracción silenciosa
- Vidrio templado
- Reemplazo de filtro de carbón de 6 meses.
- 3 velocidades de extracción.
- Sistema mixto: Recirculación con ducto.

\*\*\*Algunas imágenes son referenciales para fines ilustrativos.

### PRISMA ISLA TOUCH 90 BLACK | ACERO

**1 AÑO**  
GARANTÍA

**DR**

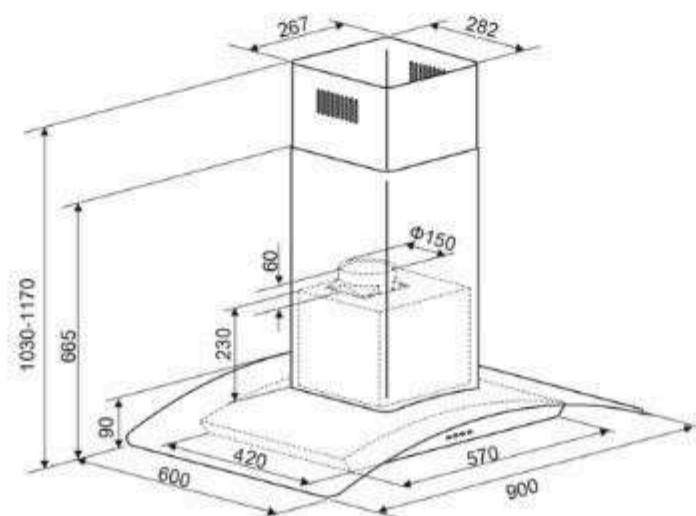


#### Instalación

Para la instalación de un extractor, es recomendable asegurarse de que la distancia entre el tope y el extractor sea de 90 cm.

Esto garantiza un funcionamiento eficiente y seguro del extractor.

Además, es importante seguir las instrucciones del fabricante y verificar que el extractor esté correctamente nivelado y fijado.

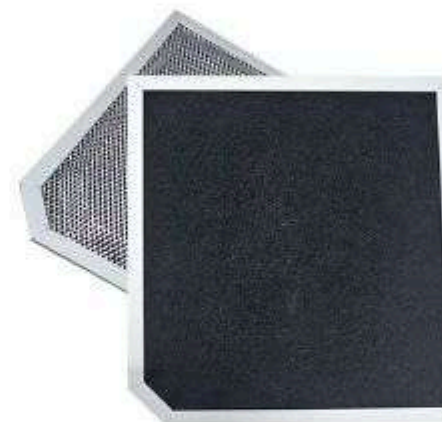


#### POD

#### spec.



**Capacidad de extracción máx**  
500 MCH



**Filtro de carbón activo**

Elimina olores y humo al instante, sin necesidad de instalaciones complicadas.



**Temporizador de apagado**

Programalo para que se apague automáticamente en cualquier momento hasta 1 hora, ofreciéndote control total, comodidad y tranquilidad.



**Filtros de acero inoxidable**

Durabilidad excepcional, resistencia a la corrosión y limpieza sin complicaciones.



**Panel dual**

Panel en ambas caras del extractor. Permite un acceso desde cualquier ángulo, por lo que podrás controlar el extractor fácilmente sin importar de qué lado de la isla estés.



**Chimenea ajustable a la altura**

Versátil, adaptable, eficiente, práctica.

#### PODs

- 2 Filtros de acero + aluminio - mantenimiento cada 2 meses
- Vidrio templado
- 1 filtro carbón activo - reemplazo de 3 - 6 meses.
- 4 Bombillos LED
- 3 Velocidades de extracción.
- 2 chimeneas.
- Extracción silenciosa.
- Sistema mixto: Recirculación con ducto.

**Tamaño** 90  
**Dimensiones (cm)** 90 x 60 x 103 -1170  
(An. x Prof. x Alt.)  
**Materiales** Acero + Vidrio templado  
**Peso neto** 18.66 kg  
**Ruido** 59-61 dB  
**Control** Panel Digital  
**MCH** 500  
**Potencia** 93 W  
**Voltaje** 110-127/ 60 Hz  
**Tipo de montaje** Techo

90  
 90 x 60 x 103 -1170  
 Acero + Vidrio templado  
 18.66 kg  
 59-61 dB  
 Panel Digital  
 500  
 93 W  
 110-127/ 60 Hz  
 Techo

### PENDENTE 90- B

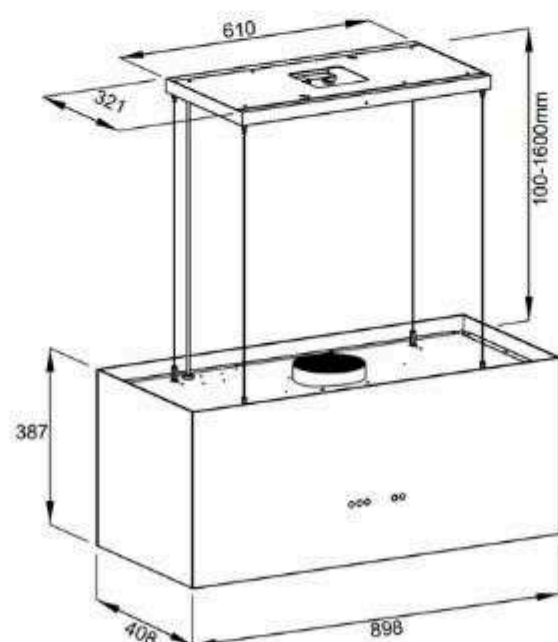
**1 AÑO**  
GARANTÍA

**DR**



**Control remoto**  
10 mts de alcance

Certificación  
**CB**



### POD



#### Diseño colgante

Su diseño suspendido y el vidrio templado negro le dan un toque moderno a tu cocina. Ideal para islas, combina estilo y potencia en un solo extractor.



#### Sensor de gestos y control remoto

Panel digital con sensor de gestos y control remoto para operar la campana sin contacto y con total comodidad.



#### Capacidad de extracción máx

Ventilación Poderosa  
650 MCH



#### 3 niveles de velocidad

Ajusta con precisión la intensidad de ventilación según tus necesidades. Mayor flexibilidad para mantener tu cocina siempre fresca y libre de olores.



#### 2 Filtros de aluminio + 2 carbón activo

Incluye 2 filtros de aluminio lavables y 2 filtros de carbón redondos para una óptima purificación del aire.



#### Apagado automático 15 min

El extractor se apaga solo después del tiempo programado, asegurando ventilación completa sin consumo innecesario.

### spec.

<b>Tamaño</b>	90 cm
<b>Dimensiones (cm)</b> <small>(An. x Prof. x Alt.)</small>	89.8 x 40.8 x 38.7
<b>Materiales</b>	Vidrio templado negro
<b>Peso neto</b>	32.42 kg
<b>Ruido</b>	55-60 dB
<b>Control</b>	Digital  Control remoto  Control de gesto
<b>MCH</b>	650
<b>Potencia</b>	120 W
<b>Voltaje</b>	120V / 60 Hz
<b>Tipo de montaje</b>	Suspendido en pared

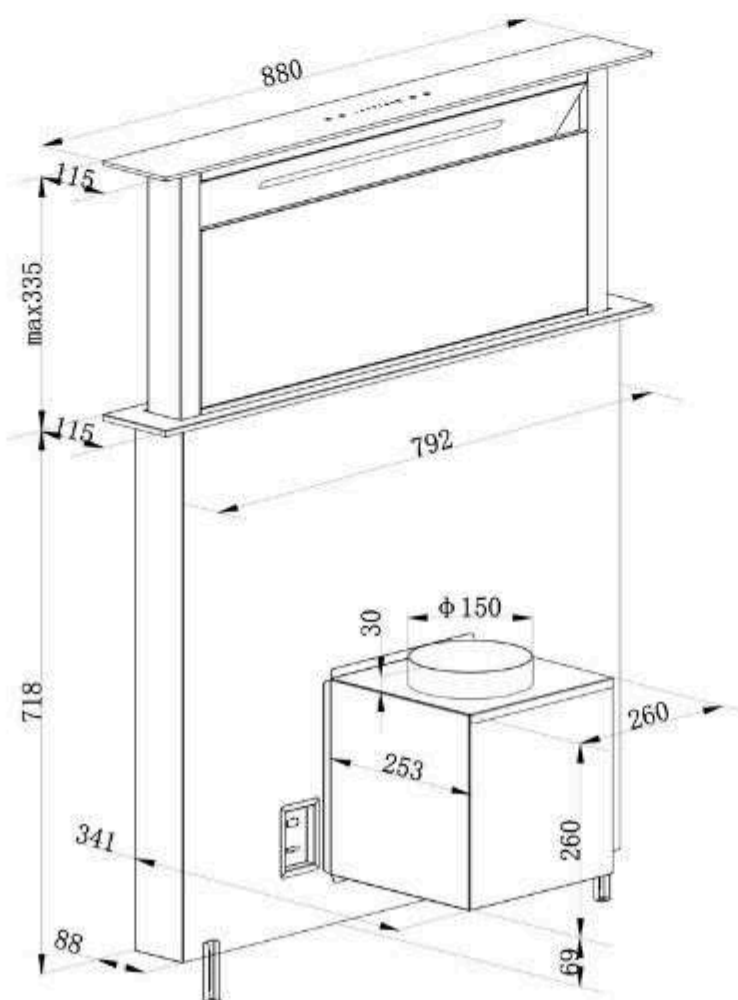
### PODs

- 1 Filtros de aluminio - mantenimiento cada 2 meses.
- 2 filtros carbón activo - reemplazo cada 3 meses
- 2 Tiras LED.

### ARCO ISLA 90

**1 AÑO**  
GARANTÍA

**DR**



### Instalación

Se recomienda el uso del producto con topes: Inducción - Eléctrico.

Para la instalación, la medida recomendable es de 4 cm de los topes recomendados.

Para la instalación, con estufas de gas la medida recomendable es de 8 cm de distancia.

Certificación

**CB**

## POD



### Diseño minimalista

Diseño discreto y elegante. Optimiza el espacio de tu cocina sin sacrificar eficiencia.



### Apertura automática de superficie de extracción

Sistema de apertura ascendente.



### Capacidad de extracción máx

Ventilación Poderosa  
700 MCH



### 8 niveles de velocidades

Ajusta con precisión la intensidad de ventilación según tus necesidades. Mayor flexibilidad para mantener tu cocina siempre fresca y libre de olores.



### Filtro de aluminio + alfombrilla de carbón

El filtro de aluminio atrapa la grasa en el aire, mientras que la alfombrilla de carbón neutraliza los olores. Juntos ofrecen una ventilación más limpia y eficiente.



### Visión perfecta

La iluminación LED ofrece una luz blanca brillante y uniforme, lo que facilita la visualización de los alimentos mientras se cocinan.

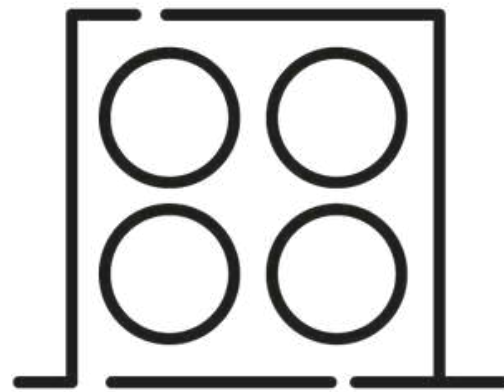
## spec.

<b>Tamaño</b>	90
<b>Dimensiones (cm)</b> <small>(An. x Prof. x Alt.)</small>	88 x 11.5 x 71.8 -105.3
<b>Materiales</b>	Acero Inox + vidrio frontal negro
<b>Peso neto</b>	29.42 kg
<b>Ruido</b>	55-60 dB
<b>Control</b>	Deslizante táctil
<b>MCH</b>	700
<b>Potencia</b>	220 W
<b>Voltaje</b>	110 - 127V / 60 Hz
<b>Tipo de montaje</b>	Empotrado

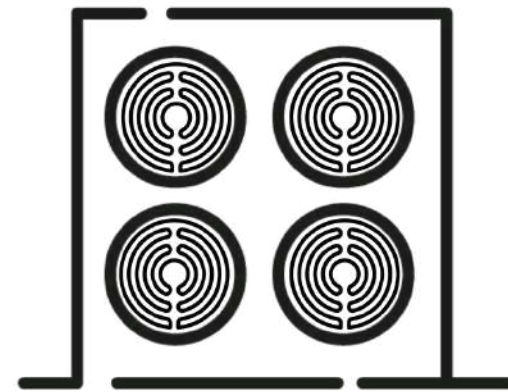
### PODs

- 1 Filtros de aluminio - mantenimiento cada 2 meses
- 1 Tira LED.
- Temporizador de apagado 40 min

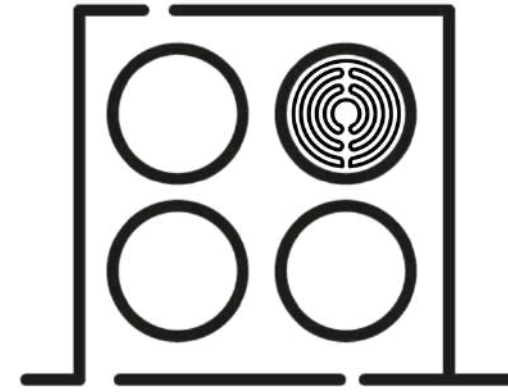
# ESTUFAS



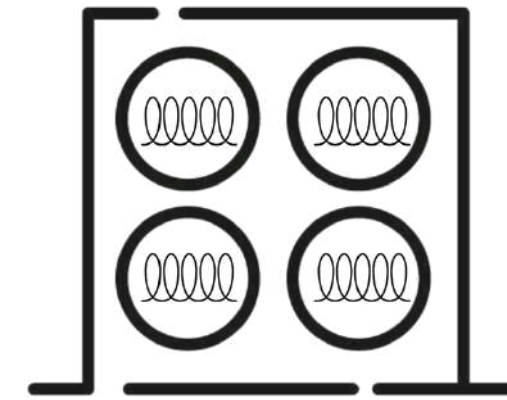
**TOPE GAS**



**TOPE ELÉCTRICO**



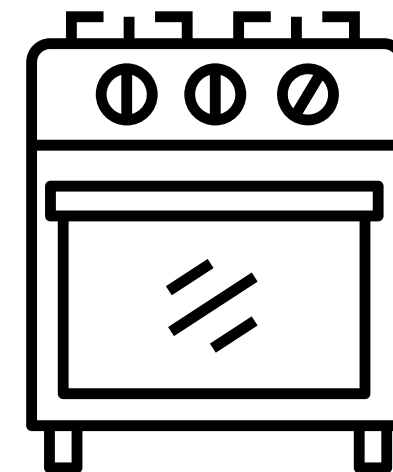
**TOPE DUAL**



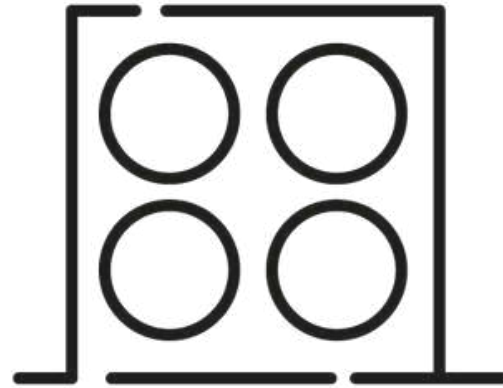
**TOPE DE INDUCCIÓN**



**ESTUFA DE MESA**



**ESTUFA DE PISO**



# TOPES DE GAS

- TURÍN 60
- MILÁN 30
- MILÁN 60 PRO
- MILÁN 76 PRO
- MILÁN 91
- TOSCANA 30
- TOSCANA 60 PRO
- TOSCANA 76 PRO
- TOSCANA 91
- FERRARA 60 PRO
- FERRARA 76 PRO
- FERRARA 90 PRO
- LAZIO 60
- LAZIO 76
- LAZIO 90
- ITALIA 60
- ITALIA 76
- ITALIA 90
- POTENZA 76
- POTENZA 90

### TURIN 60

**1 AÑO**  
GARANTÍA

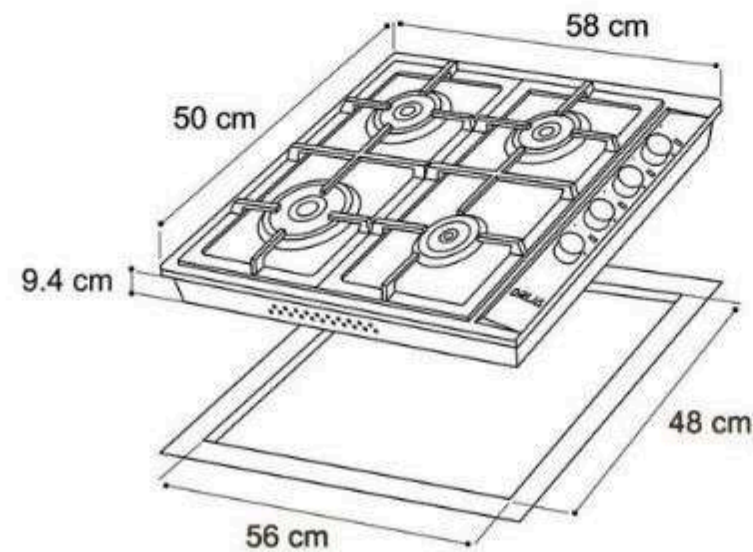
**DR**

6141 BTU

6141 BTU

8189 BTU

3412 BTU



## POD



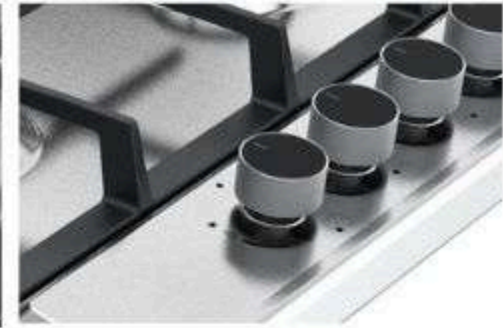
### Quemadores potentes

Equipada con quemadores especiales para realizar desde hervores intensos hasta salsas delicadas, todo al mismo tiempo.



### Parrillas de hierro colado

Parrillas que distribuyen el calor a la perfección y, al ser una sola pieza, son más resistentes a la deformación, al desgaste y al paso del tiempo.



### Perillas de lujo

No solo ofrecen un agarre cómodo y un control preciso de la intensidad de la llama, sino que también añaden un toque de sofisticación y distinción al diseño de tu cocina.



### Fácil mantenimiento

La superficie lisa y resistente INOX se limpia fácilmente con un paño húmedo, manteniendo tu cocina impecable con mínimo esfuerzo.



### Válvulas de seguridad

Este sistema inteligente corta automáticamente el suministro de gas si la llama se apaga accidentalmente (por corrientes de aire o derrames).



### Compactas para integración sencilla

Su tamaño compacto maximiza el espacio en la cocina sin perder funcionalidad en los quemadores.

## spec.

### Tamaño

60 cm

### Dimensiones (cm) (An. x Prof. x Alt.)

58 x 50 x 9.4

### Materiales

Acero Inoxidable | Parrillas hierro colado

### Peso

8.2 kg

### Quemadores

Aluminio Drija Diez años

### Control

Perillas

### Boquillas para gas

Licuada - GLP

### Potencia

23,833 BTU

### Voltaje

110-220V/50-60Hz

### Tipo de encendido

Eléctrico

## PODs

- Incluye kit de conversión 4 boquillas para gas natural.
- 1 Codo conector de gas.
- 1 Conector de gas.

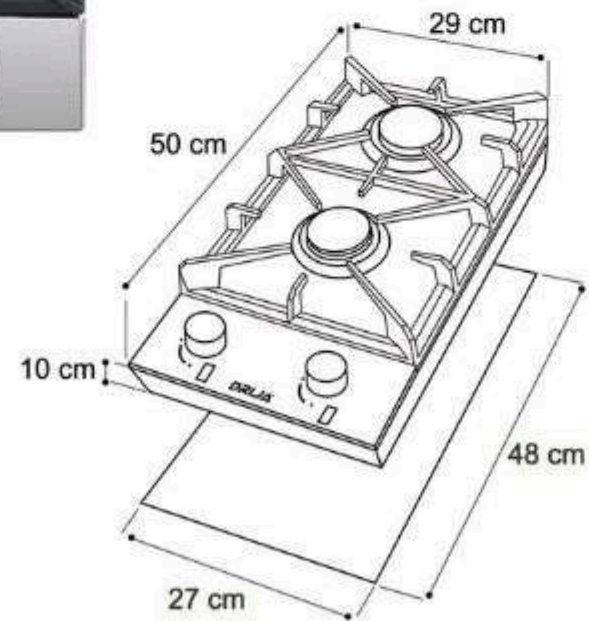
### MILAN 30

**1 AÑO**  
GARANTÍA

**DR**

10236 BTU

6141 BTU



## POD



### Diseño compacto

Superficie de acero inoxidable S304 que brinda funcionalidad especial para espacios reducidos.



### Parrillas de hierro colado

Parrillas que distribuyen el calor a la perfección y, al ser una sola pieza, son más resistentes a la deformación, al desgaste y al paso del tiempo.



### Perillas de lujo

Diseñadas para resistir el uso constante sin desgastarse, ofrecen un tacto sólido y preciso al cocinar, aporta un acabado elegante que realza el diseño de la estufa.



### Acero inoxidable 304 0.6 mm

No solo presenta un aspecto moderno y elegante, sino que también ofrece una alta resistencia y una limpieza sencilla.



### Quemadores SABAF y válvulas de seguridad

Disfruta de la tranquilidad con la garantía de 10 años en los quemadores SABAF®, y la seguridad de una válvula que corta el gas si no hay llama.



### Ideal para espacios pequeños

Diseño Compacto y Funcional con Dos Quemadores Eficientes.

## spec.

### Tamaño

**Dimensiones (cm)**  
(An. x Prof. x Alt.)

### Materiales

### Peso

### Quemadores

### Control

### Boquillas para gas

### Potencia

### Voltaje

### Tipo de encendido

30 cm

29 x 50 x 10

Acero Inoxidable 304 | Parrillas hierro colado

5.4 kg

SABAF Aluminio-10 años de garantía.

Perillas

Licuada - GLP

16,378 BTU

110-220V/50-60Hz

Eléctrico

## PODs

- Incluye kit de conversión 2 boquillas para gas natural.
- 1 Codo conector de gas.
- 1 Conector de gas.

### MILAN 60 PRO

**1 AÑO**  
GARANTÍA

**DR**

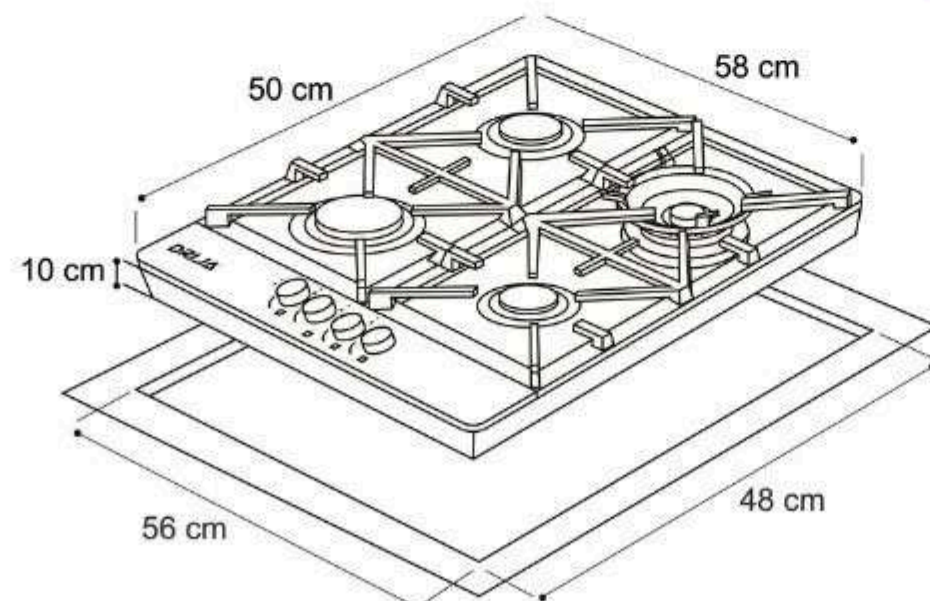
6141 BTU

6141 BTU

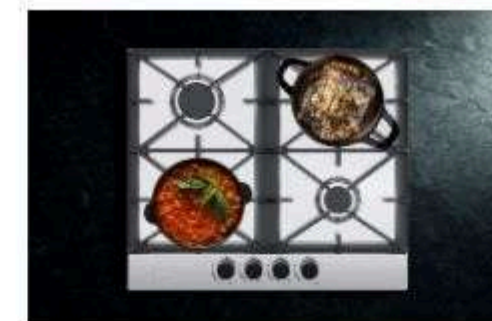


13648 BTU

3412 BTU



**POD**



#### Quemadores potentes

Parrillas que distribuyen el calor a la perfección y resisten el paso del tiempo.



#### Parrillas de hierro colado

Parrillas que distribuyen el calor a la perfección y, al ser una sola pieza, son más resistentes a la deformación, al desgaste y al paso del tiempo.



#### Perillas de lujo

Diseñadas para resistir el uso constante sin desgastarse, ofrecen un tacto sólido y preciso al cocinar, aporta un acabado elegante que realza el diseño de la estufa.



#### Acero inoxidable 304 0.6 mm

No solo presenta un aspecto moderno y elegante, sino que también ofrece una alta resistencia y una limpieza sencilla



#### Quemadores SABAF y válvulas de seguridad

Disfruta de la tranquilidad con la garantía de 10 años en los quemadores SABAF®, y la seguridad de una válvula que corta el gas si no hay llama.



#### Plancha de hierro fundido

Asa a la perfección carnes, aves y vegetales, logrando un dorado uniforme y un sabor irresistible.

**spec.**

#### Tamaño

60 cm

#### Dimensiones (cm) (An. x Prof. x Alt.)

58 × 50 × 10

#### Materiales

Acero Inoxidable | Parrillas Hierro colado | Plancha de Hierro fundido

#### Peso

10.5 kg

#### Quemadores

SABAF Aluminio-10 años de garantía.

#### Control

Perillas

#### Picos para gas

Licuada - GLP

#### Potencia

29,378 BTU

#### Voltaje

110-220V/50-60Hz

#### Tipo de encendido

Eléctrico

#### PODs

- Incluye kit de conversión 4 boquillas para gas natural.
- 1 Codo conector de gas.
- 1 Conector de gas.



### MILAN 76 PRO

**1 AÑO**  
GARANTÍA

**DR**

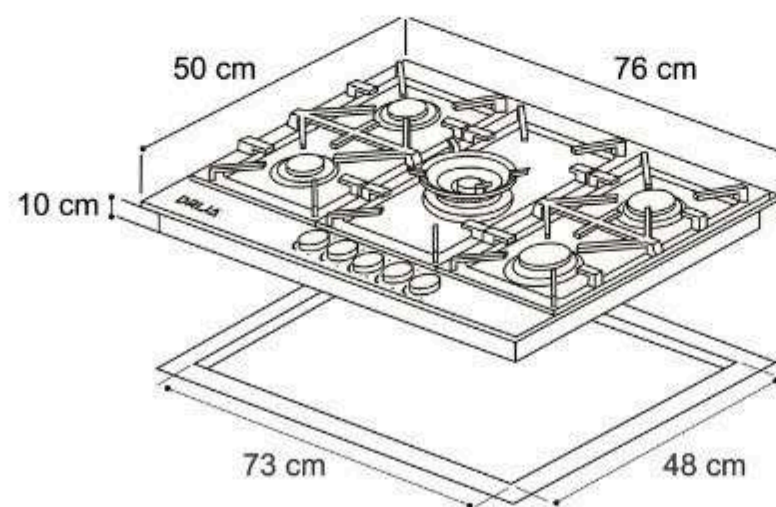
13648 BTU

6141 BTU

10236 BTU

3412 BTU

6141 BTU



**POD**

**spec.**



#### Quemadores potentes

Parrillas que distribuyen el calor a la perfección y resisten el paso del tiempo.



#### Quemadores SABAF y válvulas de seguridad

Disfruta de la tranquilidad con la garantía de 10 años en los quemadores SABAF®, y la seguridad de una válvula que corta el gas si no hay llama.



#### Parrillas de hierro colado

Parrillas que distribuyen el calor a la perfección y, al ser una sola pieza, son más resistentes a la deformación, al desgaste y al paso del tiempo.



#### Potencia Concentrada para cocción rápida y uniforme

Una potencia calorífica superior y una distribución del calor más uniforme gracias a sus múltiples anillos de llama.

#### Perillas de lujo

Diseñadas para resistir el uso constante sin desgastarse, ofrecen un tacto sólido y preciso al cocinar, aporta un acabado elegante que realza el diseño de la estufa.



#### Plancha de hierro fundido

Asa a la perfección carnes, aves y vegetales, logrando un dorado uniforme y un sabor irresistible.

**Tamaño**  
**Dimensiones (cm)**  
(An. x Prof. x Alt.)

**Materiales**

**Peso**

**Quemadores**

**Control**

**Picos para gas**

**Potencia**

**Voltaje**

**Tipo de encendido**

76 cm

76 x 50 x 10

Acero Inoxidable | Parrillas Hierro colado| Plancha de Hierro fundido

13.80 kg

SABAF Aluminio-10 años de garantía.

Perillas

Licuada - GLP

39,578 BTU

110-220V/50-60Hz

Eléctrico

#### PODs

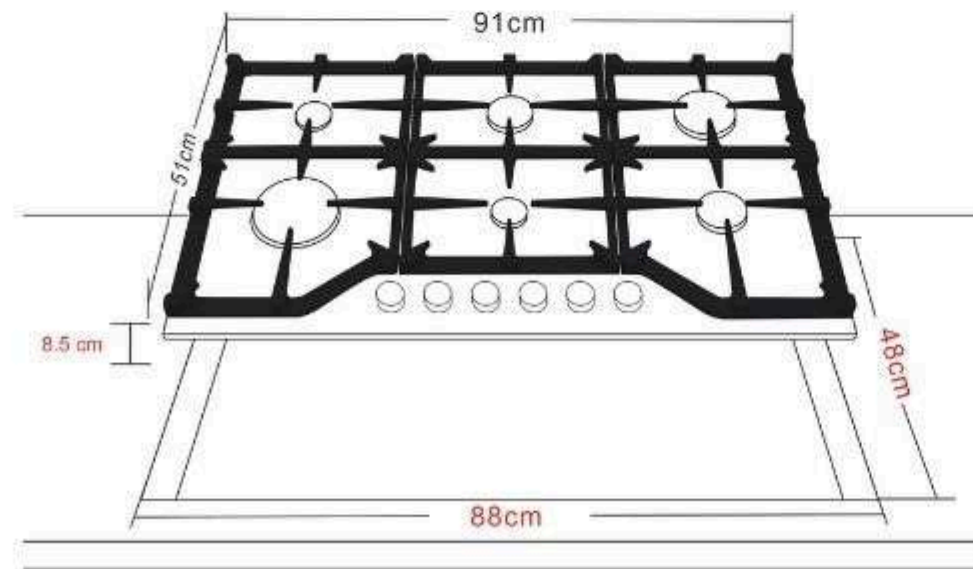
- Incluye kit de conversión 5 boquillas para gas natural.
- 1 Codo conector de gas.
- 1 Conector de gas.

**10** AÑOS/YEARS  
GARANTÍA/WARRANTY  
EN QUEMADORES / ON BURNERS  
SABAF



### MILAN 91

**1 AÑO**  
GARANTÍA



**POD**



#### Quemadores potentes

Parrillas que distribuyen el calor a la perfección y resisten el paso del tiempo.



#### Parrillas continuas de hierro colado

Las parrillas continuas de hierro colado ofrecen una superficie firme y duradera, que permite mover ollas y sartenes con total seguridad y sin esfuerzo



#### Perillas de lujo

Diseñadas para resistir el uso constante sin desgastarse, ofrecen un tacto sólido y preciso al cocinar, aporta un acabado elegante que realza el diseño de la estufa.



#### Quemadores SABAF y válvulas de seguridad

Disfruta de la tranquilidad con la garantía de 10 años en los quemadores SABAF®, y la seguridad de una válvula que corta el gas si no hay llama.



#### Potencia Concentrada para cocción rápida y uniforme

Una potencia calorífica superior y una distribución del calor más uniforme gracias a sus múltiples anillos de llama.



#### Plancha de hierro fundido

Asa a la perfección carnes, aves y vegetales, logrando un dorado uniforme y un sabor irresistible.

**spec.**

#### Tamaño

**Dimensiones (cm)**  
(An. x Prof. x Alt.)

#### Materiales

#### Peso

#### Quemadores

#### Control

#### Picos para gas

#### Potencia

#### Voltaje

#### Tipo de encendido

91 cm

91 x 51 x 8.5

Acero Inoxidable | Parrillas Hierro colado| Plancha de Hierro fundido

23.8 kg

SABAF Aluminio-10 años de garantía.

Perillas

Licuada - GLP

42,990 BTU

110-220V/50-60Hz

Eléctrico

**PODs**

- Incluye kit de conversión 6 boquillas para gas natural.
- 1 Codo conector de gas.
- 1 Conector de gas.



### TOSCANA 30

**1 AÑO**  
GARANTÍA

**DR**



10236 BTU

6141 BTU



## POD

### Diseño compacto y elegante

Con superficie de vidrio templado combina una estética elegante y moderna con una funcionalidad optimizada para espacios reducidos.



### Fácil limpieza: superficie lisa y sin imperfecciones

La superficie lisa y no porosa del vidrio templado lo hace muy fácil de limpiar. Los derrames y las salpicaduras se pueden eliminar rápidamente con un paño húmedo, sin dejar manchas difíciles.

### Parrillas de hierro colado

Parrillas que distribuyen el calor a la perfección y, al ser una sola pieza, son más resistentes a la deformación, al desgaste y al paso del tiempo.



### Quemadores SABAF y válvulas de seguridad

Disfruta de la tranquilidad con la garantía de 10 años en los quemadores SABAF®, y la seguridad de una válvula que corta el gas si no hay llama.

### Doble quemador a gas para cocción eficiente

Equipada con dos quemadores a gas de diferentes tamaños, esta estufa ofrece versatilidad para cocinar una variedad de platillos simultáneamente.



### Encendido eléctrico integrado para mayor comodidad

Cuenta con un sistema de encendido eléctrico integrado en las perillas. Esto permite encender los quemadores de forma rápida y segura con una sola mano.

## spec.

### Tamaño

**Dimensiones (cm)**  
(An. x Prof. x Alt.)

### Materiales

### Peso

### Quemadores

### Control

### Picos para gas

### Potencia

### Voltaje

### Tipo de encendido

30 cm

29.4 x 51 x 10

vidrio templado 8mm | parrillas de hierro colado

7.5 kg

SABAF Aluminio-10 años de garantía.

Perillas

Licuado - GLP

16,377 BTU

110-220V/50-60Hz

Eléctrico

## PODs

- Incluye kit de conversión de 2 boquillas para gas natural.
- 1 Codo conector de gas.
- 1 Conector de gas.

### TOSCANA 60 PRO

**1 AÑO**  
GARANTÍA

**DR**

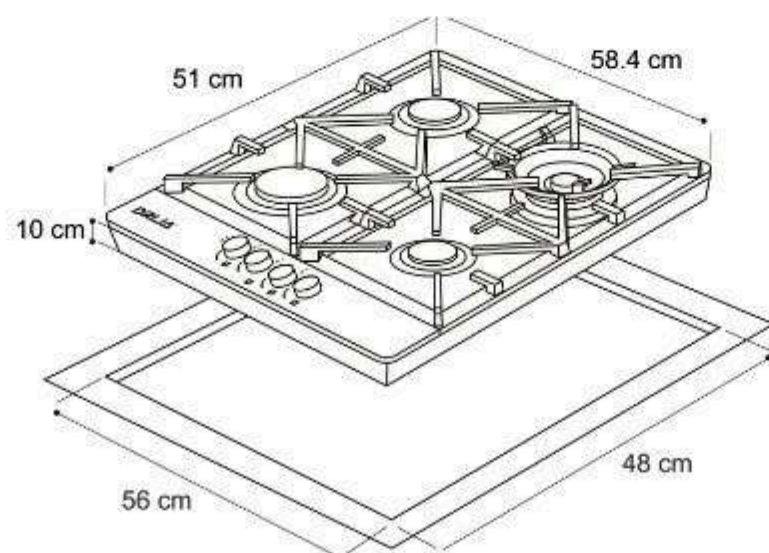
6141 BTU

6141 BTU



13648 BTU

3412 BTU



### POD



#### Diseño compacto y elegante

Presenta un sofisticado vidrio templado negro de 8mm de grosor, aportando un toque de elegancia moderna y resistencia.



#### Vidrio templado

Además de elegante, es resistente al calor y a los arañazos, ofreciendo una superficie de cocción duradera y funcional.



#### Parrillas de hierro colado

Parrillas que distribuyen el calor a la perfección y, al ser una sola pieza, son más resistentes a la deformación, al desgaste y al paso del tiempo.



#### Fácil limpieza: superficie lisa y Sin imperfecciones

Su diseño liso y uniforme no solo es visualmente atractivo, sino que también facilita la limpieza de derrames y salpicaduras con un simple paño.



#### Quemadores SABAF y válvulas de seguridad

Disfruta de la tranquilidad con la garantía de 10 años en los quemadores SABAF®, y la seguridad de una válvula que corta el gas si no hay llama.



#### Plancha de hierro fundido

Asa a la perfección carnes, aves y vegetales, logrando un dorado uniforme y un sabor irresistible.

### spec.

#### Tamaño

60 cm

#### Dimensiones (cm)

(An. x Prof. x Alt.)

58.4 x 51 x 10

#### Materiales

Vidrio templado 8mm | parrillas de hierro colado

#### Peso

14.6 kg

#### Quemadores

SABAF Aluminio-10 años de garantía.

#### Control

Perillas

#### Picos para gas

Licuada - GLP

#### Potencia

29,342 BTU

#### Voltaje

110-220V/50-60Hz

#### Tipo de encendido

Eléctrico

### PODs

- Incluye kit de conversión 4 boquillas Para gas natural.
- 1 Codo conector de gas.
- 1 Conector de gas.



### TOSCANA 76 PRO

**1 AÑO**  
GARANTÍA

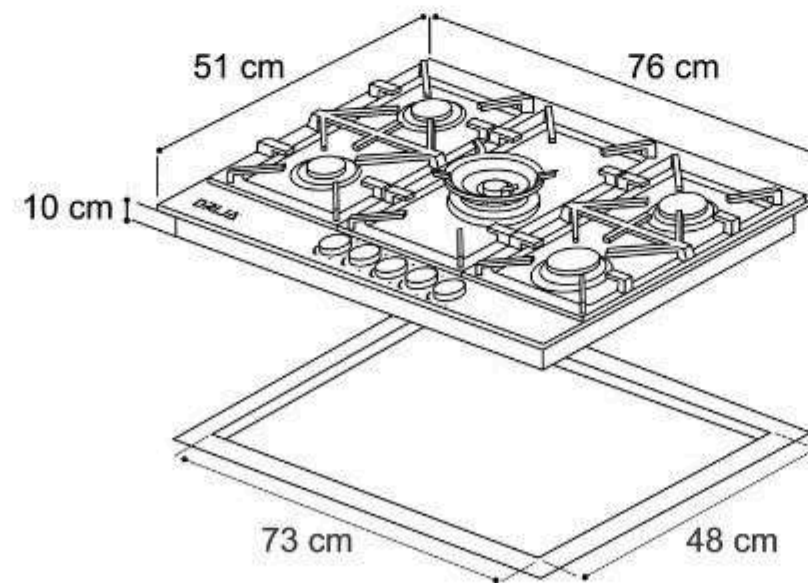


13500 BTU

6141 BTU

10236 BTU

3412 BTU



## POD



### Diseño compacto y elegante

Presenta un sofisticado vidrio templado negro de 8mm de grosor, aportando un toque de elegancia moderna y resistencia.



### Vidrio templado

Además de elegante, es resistente al calor y a los arañazos, ofreciendo una superficie de cocción duradera y funcional.



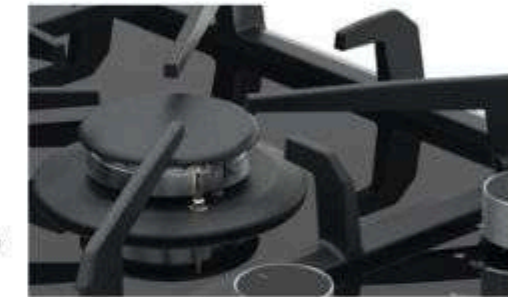
### Parrillas de hierro colado

Parrillas que distribuyen el calor a la perfección y, al ser una sola pieza, son más resistentes a la deformación, al desgaste y al paso del tiempo.



### Fácil limpieza: superficie lisa y Sin imperfecciones

Su diseño liso y uniforme no solo es visualmente atractivo, sino que también facilita la limpieza de derrames y salpicaduras con un simple paño.



### Quemadores SABAF y válvulas de seguridad

Disfruta de la tranquilidad con la garantía de 10 años en los quemadores SABAF®, y la seguridad de una válvula que corta el gas si no hay llama.



### Plancha de hierro fundido

Asa a la perfección carnes, aves y vegetales, logrando un dorado uniforme y un sabor irresistible.

## spec.

### Tamaño

**Dimensiones (cm)**  
(An. x Prof. x Alt.)

### Materiales

### Peso

### Quemadores

### Control

### Picos para gas

### Potencia

### Voltaje

### Tipo de encendido

76 cm

76 x 51 x 10

Vidrio templado 8mm | parrillas de hierro colado.

14.6 kg

SABAF Aluminio-10 años de garantía.

Perillas

Licuada - GLP

39,578 BTU

110-220V/50-60Hz

Eléctrico

## PODs

- Incluye kit de conversión de 5 boquillas Para gas natural.
- 1 Codo conector de gas.
- 1 Conector de gas.



### TOSCANA 91

**1 AÑO**  
GARANTÍA

**DR**

6141 BTU

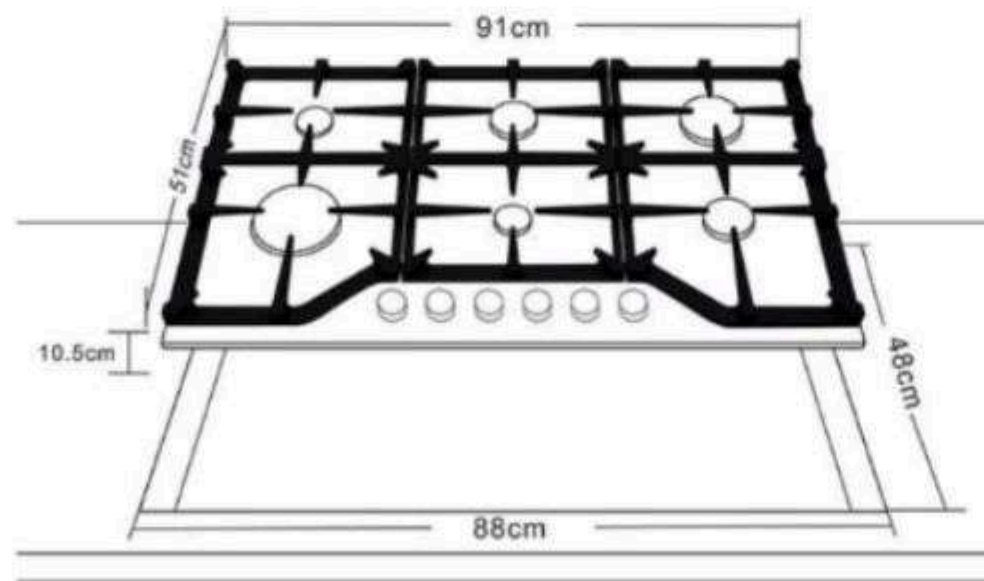
3412 BTU

10236 BTU

13648 BTU

6141 BTU

3412 BTU



## POD



### Diseño compacto y elegante

Presenta un sofisticado vidrio templado negro de 8mm de grosor, aportando un toque de elegancia moderna y resistencia.



### Vidrio templado

Además de elegante, es resistente al calor y a los arañazos, ofreciendo una superficie de cocción duradera y funcional.



### Parrillas continuas de hierro colado

Las parrillas continuas de hierro colado ofrecen una superficie firme y duradera, que permite mover ollas y sartenes con total seguridad y sin esfuerzo



### Fácil limpieza: superficie lisa y sin imperfecciones

Su diseño liso y uniforme no solo es visualmente atractivo, sino que también facilita la limpieza de derrames y salpicaduras con un simple paño.



### Quemadores SABAF y válvulas de seguridad

Disfruta de la tranquilidad con la garantía de 10 años en los quemadores SABAF®, y la seguridad de una válvula que corta el gas si no hay llama.



### Plancha de hierro fundido

Asa a la perfección carnes, aves y vegetales, logrando un dorado uniforme y un sabor irresistible.

## spec.

### Tamaño

91 cm

### Dimensiones (cm)

(An. x Prof. x Alt.)

91 x 51 x 8.5

### Materiales

Vidrio templado 8mm| parrillas de hierro colado.

### Peso

14.6 kg

### Quemadores

SABAF Aluminio-10 años de garantía.

### Control

Perillas

### Picos para gas

Licuada - GLP

### Potencia

42,990 BTU

### Voltaje

110-220V/50-60Hz

### Tipo de encendido

Eléctrico

## PODs

- Incluye kit de conversión de 6 boquillas Para gas natural.
- 1 Codo conector de gas.
- 1 Conector de gas.

### FERRARA 60 PRO

**1 AÑO**  
GARANTÍA

**DR**

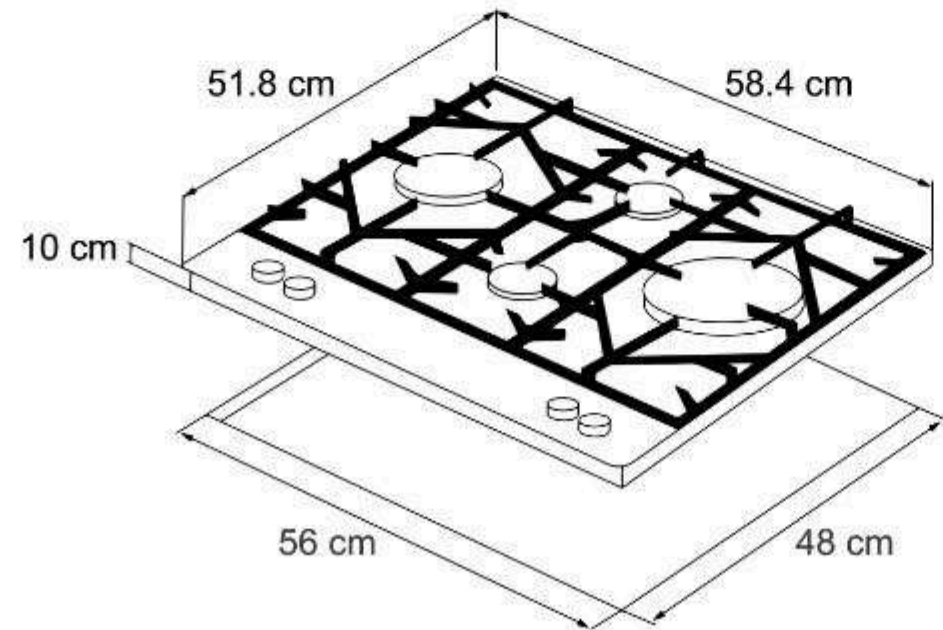
6141 BTU

8189 BTU



11601 BTU

3412 BTU



**10** AÑOS/YEARS  
GARANTÍA/WARRANTY  
EN QUEMADORES / ON BURNERS  
DRIJA

### POD



#### Diseño moderno

La superficie de acero inoxidable cepillado es elegante y fácil de limpiar, mientras que las parrillas de hierro colado negro mate brindan un toque industrial y sólido.



#### Vidrio templado

Además de elegante, es resistente al calor y a los arañazos, ofreciendo una superficie de cocción duradera y funcional.



#### Perillas de lujo

Diseñadas para resistir el uso constante sin desgastarse, ofrecen un tacto sólido y preciso al cocinar, aporta un acabado elegante que realza el diseño de la estufa.



#### Válvula de seguridad

Este sistema inteligente corta automáticamente el suministro de gas si la llama se apaga accidentalmente (por corrientes de aire o derrames).



#### Potencia concentrada para cocción rápida y uniforme

Una potencia calorífica superior y una distribución del calor más uniforme gracias a sus múltiples anillos de llama.



#### Plancha de hierro fundido

Asa a la perfección carnes, aves y vegetales, logrando un dorado uniforme y un sabor irresistible.

### spec.

#### Tamaño

60 cm

#### Dimensiones (cm)

(An. x Prof. x Alt.)

58.4 x 51.8 x 10

#### Materiales

Vidrio templado 8mm - Acero Inox 304 | Parrilla de hierro colado.

#### Peso

14.8 kg

#### Quemadores

Aluminio - 10 años de garantía.

#### Control

Perillas

#### Picos para gas

Licuada - GLP

#### Potencia

29,343 BTU

#### Voltaje

110-220V/50-60Hz

#### Tipo de encendido

Eléctrico

### PODs

- Incluye kit de conversión de 4 boquillas Para gas natural.
- 1 Codo conector de gas.
- 1 Conector de gas.

### FERRARA 76 PRO

**1 AÑO**  
GARANTÍA

**DR**

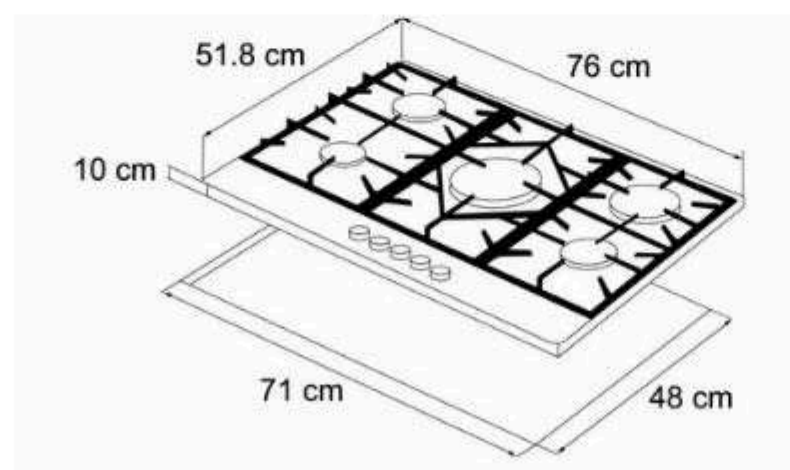
11601 BTU

6141 BTU

8189 BTU BTU

3412 BTU

6141 BTU



## POD



### Diseño moderno

La superficie de acero inoxidable cepillado es elegante y fácil de limpiar, mientras que las parrillas de hierro colado negro mate brindan un toque industrial y sólido.



### Vidrio templado

Además de elegante, es resistente al calor y a los arañazos, ofreciendo una superficie de cocción duradera y funcional.



### Perillas de lujo

Diseñadas para resistir el uso constante sin desgastarse, ofrecen un tacto sólido y preciso al cocinar, aporta un acabado elegante que realza el diseño de la estufa.



### Válvula de seguridad

Este sistema inteligente corta automáticamente el suministro de gas si la llama se apaga accidentalmente (por corrientes de aire o derrames)



### Potencia concentrada para cocción rápida y uniforme

Una potencia calorífica superior y una distribución del calor más uniforme gracias a sus múltiples anillos de llama.



### Plancha de hierro fundido

Asa a la perfección carnes, aves y vegetales, logrando un dorado uniforme y un sabor irresistible.

## spec.

### Tamaño

76 cm

### Dimensiones (cm)

(An. x Prof. x Alt.)

76 x 51.8 x 10

### Materiales

Vidrio templado 8mm - Acero Inox 304 | Parrilla de hierro colado.

### Peso

18.7 kg

### Quemadores

Aluminio - 10 años de garantía.

### Control

Perillas

### Picos para gas

Licuada - GLP

### Potencia

35,484 BTU

### Voltaje

110-220V/50-60Hz

### Tipo de encendido

Eléctrico

## PODs

- Incluye kit de conversión de 5 boquillas Para gas natural.
- 1 Codo conector de gas.
- 1 Conector de gas.
- Parrillas continuas de hierro colado

### FERRARA 90 PRO

**1 AÑO**  
GARANTÍA



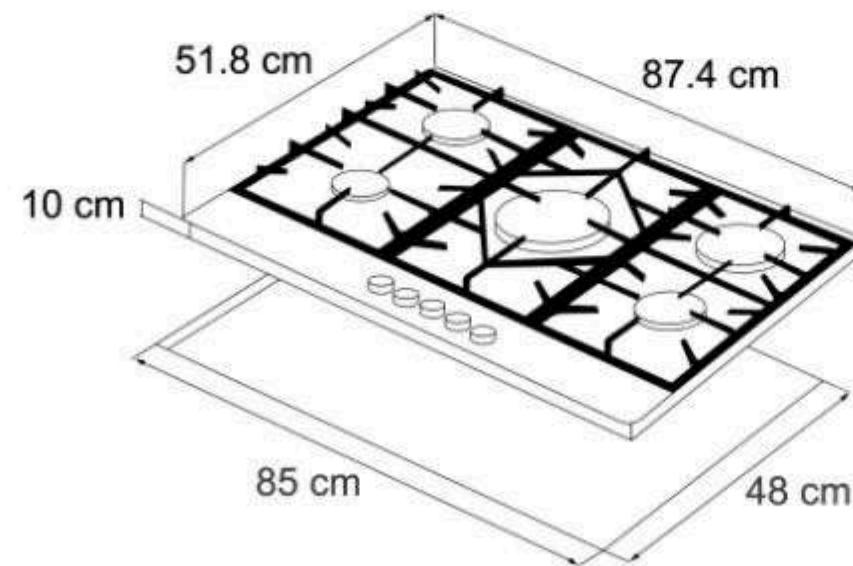
11601 BTU

6141 BTU

8189 BTU

3412 BTU

6141 BTU



### POD



#### Diseño moderno

La superficie de acero inoxidable cepillado es elegante y fácil de limpiar, mientras que las parrillas de hierro colado negro mate brindan un toque industrial y sólido.



#### Vidrio templado

Además de elegante, es resistente al calor y a los arañazos, ofreciendo una superficie de cocción duradera y funcional.



#### Perillas de lujo

Diseñadas para resistir el uso constante sin desgastarse, ofrecen un tacto sólido y preciso al cocinar, aporta un acabado elegante que realza el diseño de la estufa.



#### Válvula de seguridad

Este sistema inteligente corta automáticamente el suministro de gas si la llama se apaga accidentalmente (por corrientes de aire o derrames).



#### Potencia concentrada para cocción rápida y uniforme

Una potencia calorífica superior y una distribución del calor más uniforme gracias a sus múltiples anillos de llama.



#### Plancha de hierro fundido

Asa a la perfección carnes, aves y vegetales, logrando un dorado uniforme y un sabor irresistible.

### spec.

#### Tamaño

**Dimensiones (cm)**  
(An. x Prof. x Alt.)

#### Materiales

#### Peso

#### Quemadores

#### Control

#### Picos para gas

#### Potencia

#### Voltaje

#### Tipo de encendido

76 cm

87.4 x 51.8 x 10

Vidrio templado 8mm - Acero Inox 304 | Parrilla de hierro colado 21.1 kg

Aluminio - 10 años de garantía.

Perillas

Licuado - GLP

35,484 BTU

110-220V/50-60Hz

Eléctrico

### PODs

- Incluye kit de conversión de 5 boquillas Para gas natural.
- 1 Codo conector de gas.
- 1 Conector de gas.

LAZIO 60

1 AÑO  
GARANTÍA

DR

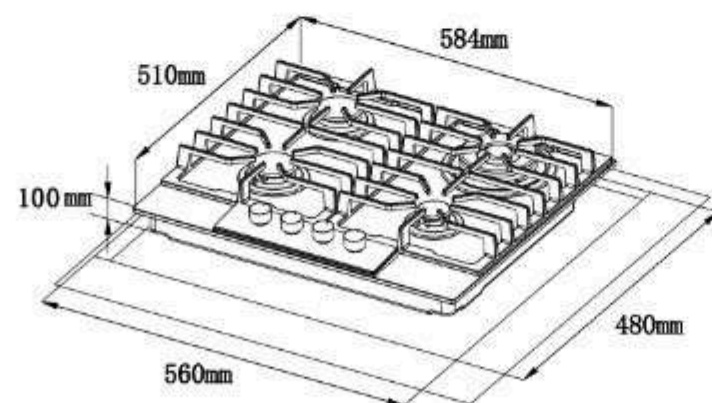
6141 BTU

6141 BTU

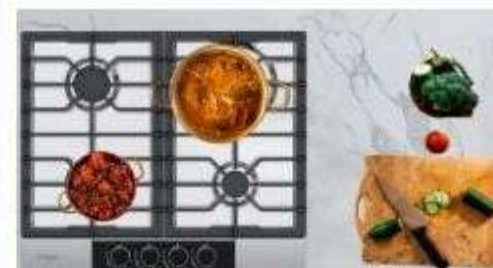


13648 BTU

3412 BTU



POD



### Diseño imponente con parrillas robustas

El diseño es robusto y elegante, con una superficie de acero inoxidable brillante que aporta profesionalismo. Las parrillas de hierro colado en negro mate contrastan y enfatizan su solidez.



### Parrillas continuas de hierro colado

Las parrillas continuas de hierro colado ofrecen una superficie firme y duradera, que permite mover ollas y sartenes con total seguridad y sin esfuerzo



### Perillas de lujo

Diseñadas para resistir el uso constante sin desgastarse, ofrecen un tacto sólido y preciso al cocinar, aporta un acabado elegante que realza el diseño de la estufa.



### Válvula de seguridad

Este sistema inteligente corta automáticamente el suministro de gas si la llama se apaga accidentalmente (por corrientes de aire o derrames)



### Potencia concentrada para cocción rápida y uniforme

Una potencia calorífica superior y una distribución del calor más uniforme gracias a sus múltiples anillos de llama.



### Logra asados perfectos y sellados con tu plancha

Asa a la perfección carnes, aves y vegetales, logrando un dorado uniforme y un sabor irresistible.

spec.

### Tamaño

60 cm

### Dimensiones (cm)

(An. x Prof. x Alt.)

58.4 x 51 x 10

### Materiales

Acero inoxidable 304# de 0,8 mm | Panel decorativo vidrio templado.

### Peso

11.9 kg

### Quemadores

SABAF Aleación de cobre | 10 años de garantía.

### Control

Perillas

### Picos para gas

Licuado - GLP

### Potencia

29,344 BTU | 8.6 kw

### Voltaje

110-220V/50-60Hz

### Tipo de encendido

Eléctrico

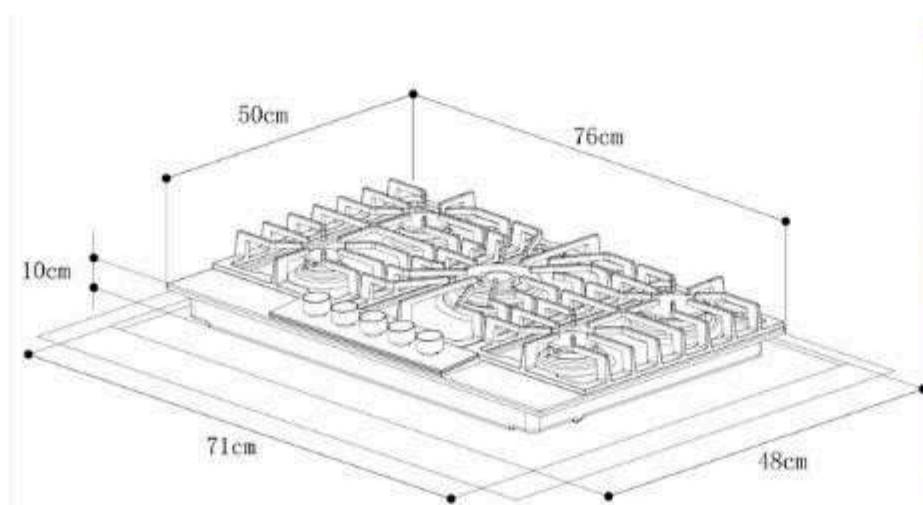
PODs

- Incluye kit de conversión de 4 boquillas para gas natural.
- 1 Codo conector de gas.
- 1 Conector de gas.

### LAZIO 76

**1 AÑO**  
GARANTÍA

**DR**



### POD



#### Diseño imponente con parrillas robustas

El diseño es robusto y elegante, con una superficie de acero inoxidable brillante que aporta profesionalismo. Las parrillas de hierro colado en negro mate contrastan y enfatizan su solidez.



#### Parrillas continuas de hierro colado

Las parrillas continuas de hierro colado ofrecen una superficie firme y duradera, que permite mover ollas y sartenes con total seguridad y sin esfuerzo.



#### Perillas de lujo

Diseñadas para resistir el uso constante sin desgastarse, ofrecen un tacto sólido y preciso al cocinar, aporta un acabado elegante que realza el diseño de la estufa.



#### Válvula de seguridad

Este sistema inteligente corta automáticamente el suministro de gas si la llama se apaga accidentalmente (por corrientes de aire o derrames)



#### Potencia concentrada para cocción rápida y uniforme

Una potencia calorífica superior y una distribución del calor más uniforme gracias a sus múltiples anillos de llama.



#### Logra asados perfectos y sellados con tu plancha

Asa a la perfección carnes, aves y vegetales, logrando un dorado uniforme y un sabor irresistible.

### spec.

**Tamaño**  
**Dimensiones (cm)**  
(An. x Prof. x Alt.)  
**Materiales**  
**Peso**  
**Quemadores**  
**Control**  
**Picos para gas**  
**Potencia**  
**Voltaje**  
**Tipo de encendido**

76 cm  
76 x 50 x 10  
Acero inoxidable 304# de 0,8 mm |  
Panel decorativo vidrio templado.  
17.1 kg  
SABAF Aleación de cobre | 20 años de garantía.  
Perillas  
Licuado - GLP  
39,578 BTU | 11.6 kw  
110-220V/50-60Hz  
Eléctrico

### PODs

- Incluye kit de conversión de 5 boquillas para gas natural.
- 1 Codo conector de gas.
- 1 Conector de gas.

### LAZIO 90

**1 AÑO**  
GARANTÍA

**DR**

13648 BTU

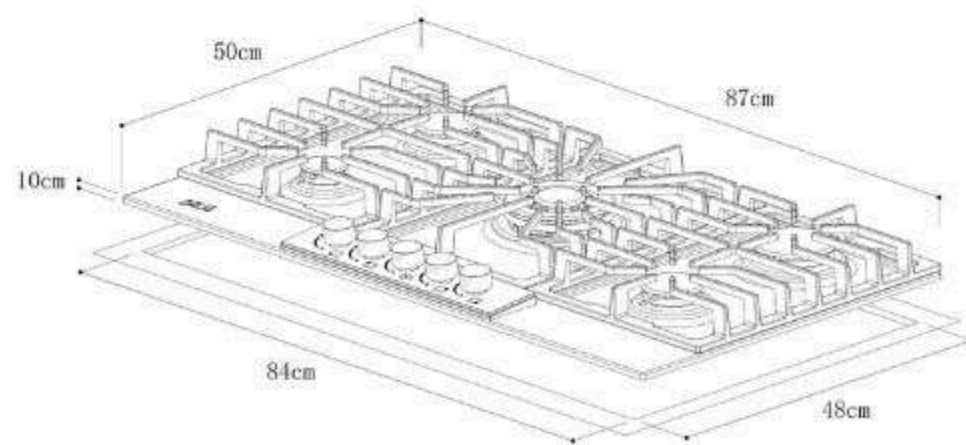
6141 BTU

3412 BTU



10236 BTU

6141 BTU



## POD



### Diseño imponente con parrillas robustas

El diseño es robusto y elegante, con una superficie de acero inoxidable brillante que aporta profesionalismo. Las parrillas de hierro colado en negro mate contrastan y enfatizan su solidez.



### Parrillas continuas de hierro colado

Las parrillas continuas de hierro colado ofrecen una superficie firme y duradera, que permite mover ollas y sartenes con total seguridad y sin esfuerzo.



### Perillas de lujo

Diseñadas para resistir el uso constante sin desgastarse, ofrecen un tacto sólido y preciso al cocinar, aporta un acabado elegante que realza el diseño de la estufa.



### Válvula de seguridad

Este sistema inteligente corta automáticamente el suministro de gas si la llama se apaga accidentalmente (por corrientes de aire o derrames)



### Potencia concentrada para cocción rápida y uniforme

Una potencia calorífica superior y una distribución del calor más uniforme gracias a sus múltiples anillos de llama.



### Logra asados perfectos y sellados con tu plancha

Asa a la perfección carnes, aves y vegetales, logrando un dorado uniforme y un sabor irresistible.

## spec.

### Tamaño

**Dimensiones (cm)**  
(An. x Prof. x Alt.)

### Materiales

### Peso

### Quemadores

### Control

### Picos para gas

### Potencia

### Voltaje

### Tipo de encendido

90 cm

87 x 50 x 10

Acero inoxidable 304# de 0,8 mm | Panel decorativo vidrio templado 18.1 kg

SABAF Aleación de cobre | 10 años de garantía. Perillas

Licuada - GLP

39,578 BTU | 11.6 kw

110-220V/50-60Hz

Eléctrico

## PODs

- Incluye kit de conversión de 5 boquillas Para gas natural.
- 1 Codo conector de gas.
- 1 Conector de gas.

### ITALIA 60

**1 AÑO**  
GARANTÍA

**DR**

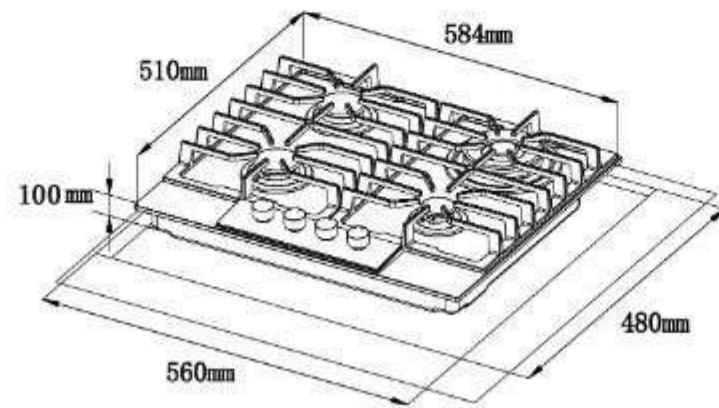
6141 BTU

6141 BTU



13648 BTU

3412 BTU



## POD



### Elegancia moderna y textura sofisticada con vidrio negro mate

Presenta una elegante superficie de vidrio templado negro mate, que añade un toque moderno y discreto a tu cocina, con una textura suave que crea un ambiente más cálido y acogedor.



### La máxima expresión de potencia y eficiencia en tu cocina

Quemadores SABAF® de aleación de cobre y un amplio rango de potencia para todo tipo de cocción. Con una eficiencia del 60%, ofrecen alto rendimiento y ahorro energético.



### Easy Wipe

La superficie queda impecable con solo una pasada. Gracias al vidrio mate, los líquidos no se esparcen y con un único movimiento todo se mantiene limpio.



### Resistente a rayaduras

Superficie de vidrio mate que hace que sea muy difícil de rayar y además incorpora tecnología anti-huellas, es la combinación perfecta de estilo y durabilidad.



### Valvúlas de seguridad

Disfruta con total tranquilidad gracias a una válvula de seguridad que interrumpe automáticamente el flujo de gas en ausencia de llama, protegiendo tu hogar y brindando máxima confianza en cada uso.



### Logra asados perfectos y sellados con tu plancha

Asa a la perfección carnes, aves y vegetales, logrando un dorado uniforme y un sabor irresistible.

## spec.

### Tamaño

60 cm

### Dimensiones (cm)

(An. x Prof. x Alt.)

58.4 x 51 x 10

### Materiales

Vidrio temp. de 8mm Negro Mate

### Peso

16.2 kg

### Quemadores

SABAF Aleación de cobre | 10 años de garantía.

### Control

Perillas

### Picos para gas

Licuido - GLP

### Potencia

29,344 BTU | 8.6 kw

### Voltaje

110-220V/50-60Hz

### Tipo de encendido

Eléctrico

## PODs

- Incluye kit de conversión de 4 boquillas para gas natural.
- 1 Codo conector de gas.
- 1 Conector de gas.

### ITALIA 76

**1 AÑO**  
GARANTÍA

**DR**

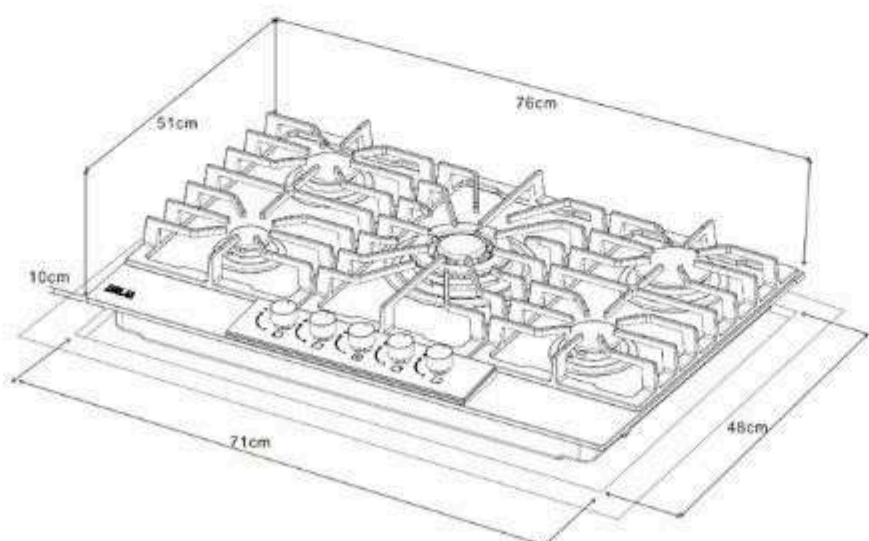
13648 BTU

6141 BTU

10236 BTU

3412 BTU

6141 BTU



## POD



### Elegancia moderna y textura sofisticada con vidrio negro mate

Presenta una elegante superficie de vidrio templado negro mate, que añade un toque moderno y discreto a tu cocina, con una textura suave que crea un ambiente más cálido y acogedor.



### La máxima expresión de potencia y eficiencia en tu cocina

Quemadores SABAF® de aleación de cobre y un amplio rango de potencia para todo tipo de cocción. Con una eficiencia del 60%, ofrecen alto rendimiento y ahorro energético.



### Easy Wipe

La superficie queda impecable con solo una pasada. Gracias al vidrio mate, los líquidos no se esparcen y con un único movimiento todo se mantiene limpio.



### Resistente a rayaduras

Superficie de vidrio mate que hace que sea muy difícil de rayar y además incorpora tecnología anti-uellas, es la combinación perfecta de estilo y durabilidad.



### Válvulas de seguridad

Disfruta con total tranquilidad gracias a una válvula de seguridad que interrumpe automáticamente el flujo de gas en ausencia de llama, protegiendo tu hogar y brindando máxima confianza en cada uso.



### Logra asados perfectos y sellados con tu plancha

Asa a la perfección carnes, aves y vegetales, logrando un dorado uniforme y un sabor irresistible.

## spec.

### Tamaño

76 cm

### Dimensiones (cm)

(An. x Prof. x Alt.)

76 x 51 x 10

### Materiales

Vidrio temp. de 8mm Negro Mate

### Peso

21 kg

### Quemadores

SABAF Aleación de cobre | 10 años de garantía.

### Control

Perillas

### Picos para gas

Licuido - GLP

### Potencia

39,578 BTU | 11.6 kw

### Voltaje

110-220V/50-60Hz

### Tipo de encendido

Eléctrico

## PODs

- Incluye kit de conversión de 5 boquillas para gas natural.
- 1 Codo conector de gas.
- 1 Conector de gas.
- Válvula de seguridad SABAF



### ITALIA 90

**1 AÑO**  
GARANTÍA

**DR**

13648 BTU

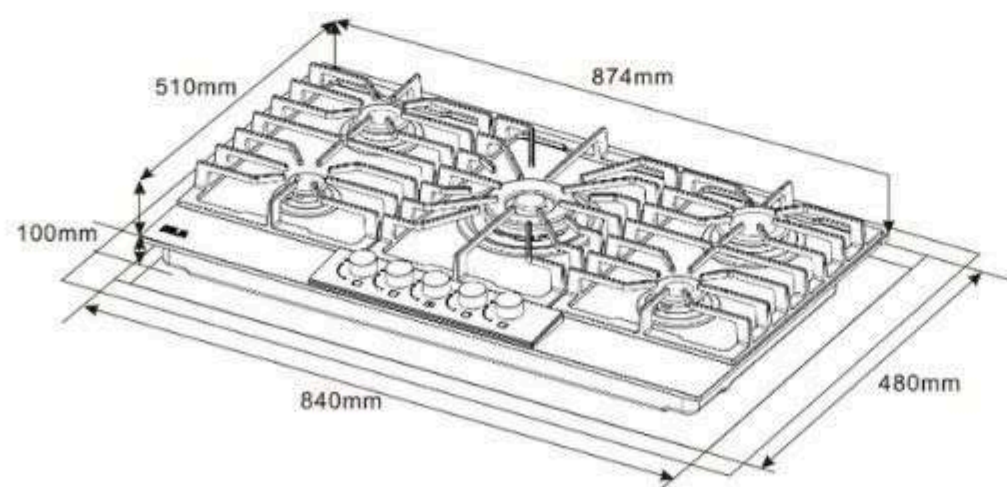
6141 BTU

3412 BTU



10236 BTU

6141 BTU



## POD



### Elegancia moderna y textura sofisticada con vidrio negro mate

Presenta una elegante superficie de vidrio templado negro mate, que añade un toque moderno y discreto a tu cocina, con una textura suave que crea un ambiente más cálido y acogedor.



### La máxima expresión de potencia y eficiencia en tu cocina

Quemadores SABAF® de aleación de cobre y un amplio rango de potencia para todo tipo de cocción. Con una eficiencia del 60%, ofrecen alto rendimiento y ahorro energético.



### Easy Wipe

La superficie queda impecable con solo una pasada. Gracias al vidrio mate, los líquidos no se esparcen y con un único movimiento todo se mantiene limpio.



### Resistente a rayaduras

Superficie de vidrio mate que hace que sea muy difícil de rayar y además incorpora tecnología anti-huellas, es la combinación perfecta de estilo y durabilidad.



### Válvulas de seguridad

Disfruta con total tranquilidad gracias a una válvula de seguridad que interrumpe automáticamente el flujo de gas en ausencia de llama, protegiendo tu hogar y brindando máxima confianza en cada uso.



### Logra asados perfectos y sellados con tu plancha

Asa a la perfección carnes, aves y vegetales, logrando un dorado uniforme y un sabor irresistible.

## spec.

### Tamaño

90 cm

### Dimensiones (cm)

(An. x Prof. x Alt.)

87.4 x 51 x 10

### Materiales

Vidrio temp. de 8mm negro mate

### Peso

23 kg

### Quemadores

SABAF Aleación de cobre | 10 años de garantía.

### Control

Perillas

### Picos para gas

Licuado - GLP

### Potencia

39,578 BTU | 11.6 kw

### Voltaje

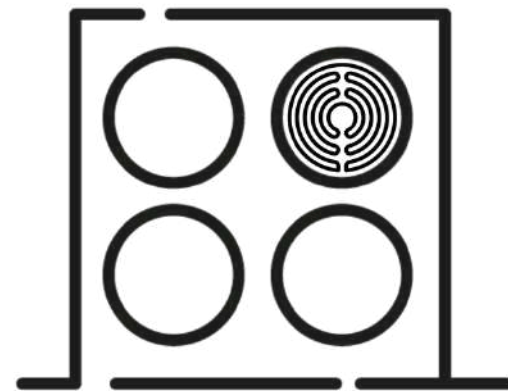
110-220V/50-60Hz

### Tipo de encendido

Eléctrico

## PODs

- Incluye kit de conversión de 5 boquillas para gas natural.
- 1 Codo conector de gas.
- 1 Conector de gas.
- Válvula de seguridad SABAF



## TOPES DUAL

- SICILIA 30
- SICILIA TOUCH 60
- SICILIA TOUCH 76
- SICILIA TOUCH 90

SICILIA 30

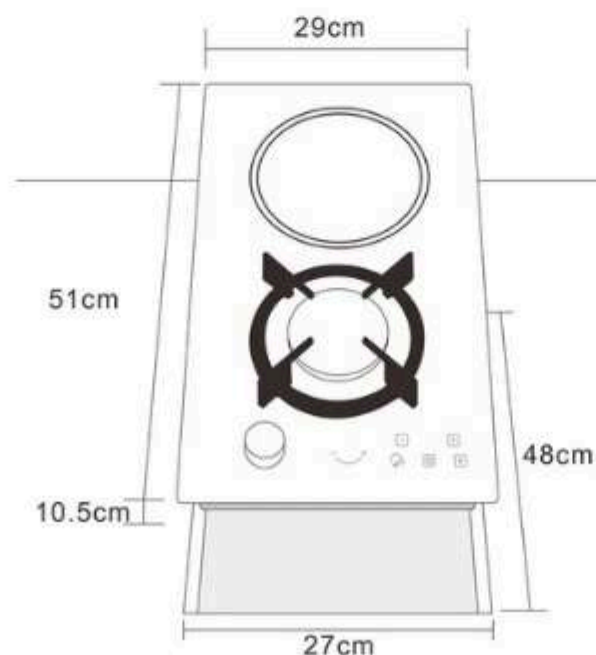
1 AÑO GARANTÍA

DR



1.5 kw  
20cm diámetro

10236 BTU



POD

### Estilo que eleva tu cocina

Acabados de lujo y materiales de alta calidad que combinan funcionalidad con un diseño moderno y sofisticado.



### Diseño premium con seguridad incorporada

Perillas de lujo, encendido eléctrico práctico y válvula de seguridad para cocinar con confianza, estilo y precisión.



### Parrillas de hierro colado

Parrilla de hierro colado resistente al uso intenso y al calor extremo. Una base sólida para tus ollas y sartenes.



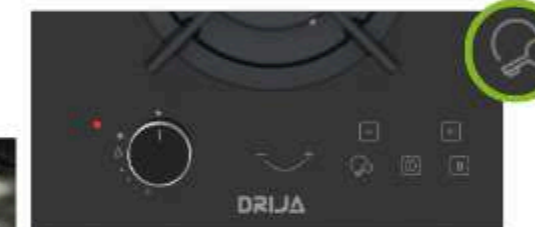
### Versatilidad total: cocina a gas y eléctrica

Versatilidad total en tu cocina. Combina un quemador a gas de alto rendimiento (3.0 kw) y un foco radiante eléctrico EIKA (1.5 kw) sobre una elegante superficie vitrocerámica.



### Elegancia y mantenimiento sencillo

La cubierta vitrocerámica no solo es elegante, sino también súper fácil de limpiar. Menos esfuerzo, más brillo.



### Indicador de calor y bloqueo infantil para mayor seguridad

Evita accidentes y ahorra energía. El foco eléctrico incluye indicador de calor que te avisa si la superficie aún está caliente. Activa el bloqueo infantil y evita encendidos accidentales.

PODs

- Incluye kit de conversión 1 boquillas para gas natural.
- 9 Niveles de Potencia Eléctrica.
- Foco radiante: Eika

spec.

#### Tamaño

Dimensiones (cm)  
(An. x Prof. x Alt.)

#### Materiales

#### Peso

#### Quemadores

#### Control

#### Boquillas para gas

#### Potencia

#### Voltaje

#### Tipo de encendido

30"

29 x 51 x 10.5

Vitrocera mica | Parrillas hierro colado.

5.4 kg

Aluminio Drija Diez años- Focos: EIKA

Perilla- Slider Touch

Licua do - GLP

10,236 BTU - 1.5kw

110V/50-60Hz

Eléctrico

### SICILIA TOUCH 60

**1 AÑO**  
GARANTÍA



6141 BTU

11601 BTU

1.2 - kw

16.5 cm diámetro



3412 BTU

POD



#### Estilo que eleva tu cocina

Acabados de lujo y materiales de alta calidad que combinan funcionalidad con un diseño moderno y sofisticado.



#### Cubierta vitrocerámica elegante y funcional

Acabado moderno que facilita la limpieza y mejora la distribución del calor en los quemadores eléctricos.



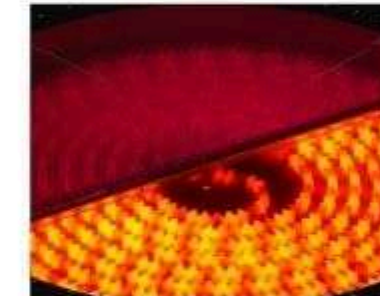
#### Protección para toda la familia

El sistema de bloqueo infantil en el control touch evita que los más pequeños puedan encender o manipular la estufa accidentalmente, brindando mayor seguridad y tranquilidad en el hogar.



#### Versatilidad con 3 quemadores

Incluye quemador triple corona, rápida, semi rápida y auxiliar, para preparar desde salsas delicadas hasta cocciones intensas.



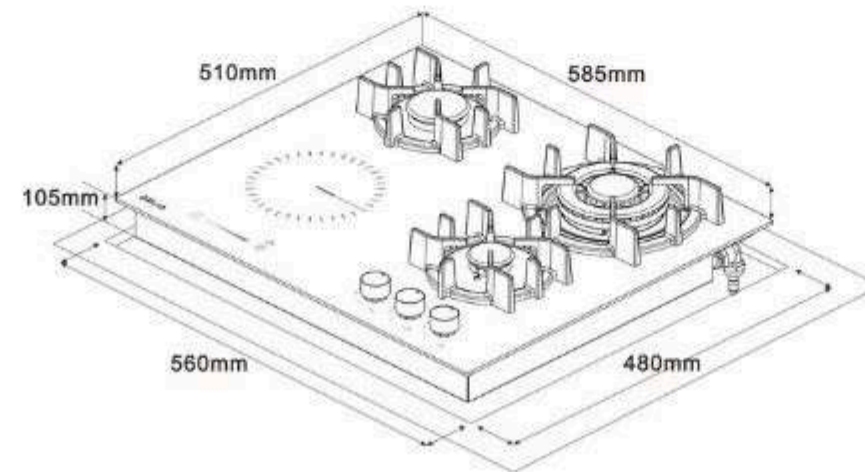
#### 1 Foco radiante

Estos elementos radiantes eléctricos aseguran un encendido inmediato sobre una elegante superficie vitrocerámica que facilita la limpieza y realza el diseño de tu cocina.



#### Control dual: perillas y slider touch

Maneja tu estufa como prefieras: con controles táctiles para mayor precisión o perillas para un uso más tradicional y práctico.



spec.

#### Tamaño

**Dimensiones (cm)**  
(An. x Prof. x Alt.)

#### Materiales

#### Peso

#### Quemadores

#### Control

#### Boquillas para gas

#### Potencia

#### Voltaje

#### Tipo de encendido

58.5 cm

58.5 x 51 x 10.5

Vitrocera mica | Parrillas hierro colado.

11.4 kg

Aluminio Drija Diez años- Focos: EGO

Perilla- Digital

Licua do - GLP

21, 154 BTU - 1.2 kw

110V /50-60Hz

Eléctrico

#### PODs

- 9 Niveles de potencia
- Incluye kit de conversión 3 boquillas para gas natural.
- 1 codo de conector de gas.
- 1 conector de gas.
- Foco radiante: EGO



### SICILIA TOUCH 76

**1 AÑO**  
GARANTÍA



8189 BTU

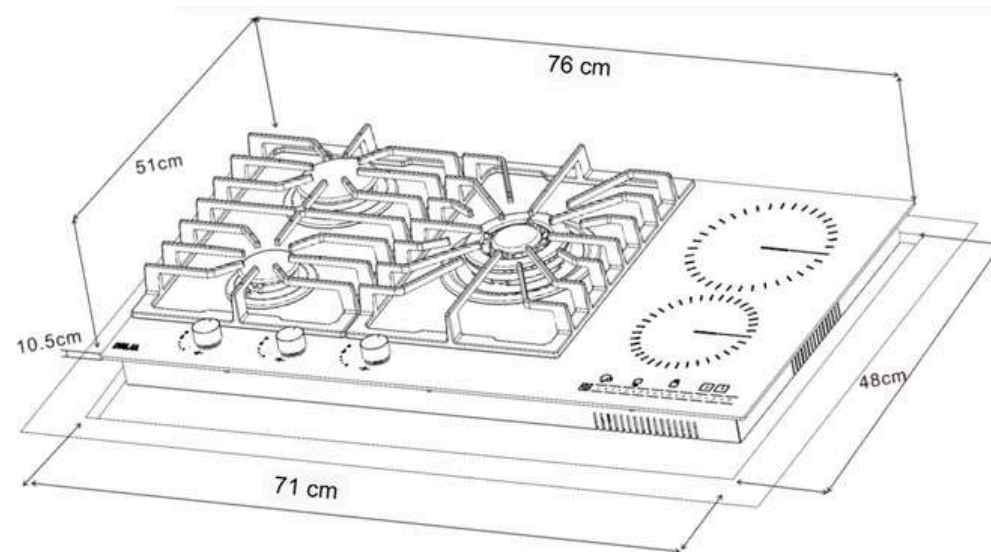
6141 BTU

11601 BTU



1.8 kw  
20cm diámetro

1.2 kw  
16.5cm diámetro



POD

spec.



#### Estilo que eleva tu cocina

Acabados de lujo y materiales de alta calidad que combinan funcionalidad con un diseño moderno y sofisticado.



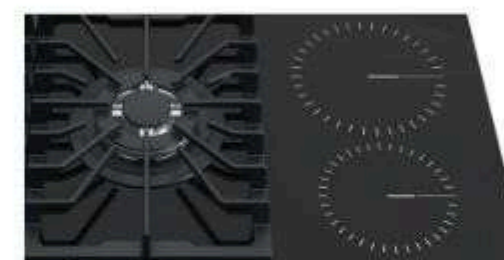
#### Cubierta vitrocerámica elegante y funcional

Acabado moderno que facilita la limpieza y mejora la distribución del calor en los quemadores eléctricos.



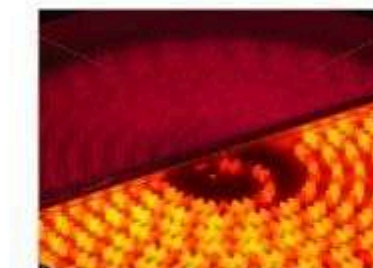
#### Protección para toda la familia

El sistema de bloqueo infantil en el control touch evita que los más pequeños puedan encender o manipular la estufa accidentalmente, brindando mayor seguridad y tranquilidad en el hogar.



#### Sistema Dual Gas + Eléctrico

Combina 3 quemadores a gas y s, junto con 2 zonas eléctricas para un control preciso del calor



#### 2 Focos radiantes EGO

aseguran un encendido inmediato sobre una elegante superficie vitrocerámica que facilita la limpieza y realza el diseño de tu cocina.



#### Control dual: perillas y slider touch

Maneja tu estufa como prefieras: con controles táctiles para mayor precisión o perillas para un uso más tradicional y práctico.

#### Tamaño

76 cm

#### Dimensiones (cm)

(An. x Prof. x Alt.)

76 x 51 x 10.5

#### Materiales

Vitrocerámica | Parrillas hierro colado.

#### Peso

16.9 kg

#### Quemadores

Aluminio Drija | Focos: EGO

#### Control

Perilla + panel táctil

#### Boquillas para gas

Licuada - GLP

#### Potencia

25,932 BTU - 3 kw

#### Voltaje

220V | 50-60Hz

#### Tipo de encendido

Eléctrico

#### PODs

- Plancha de hierro fundido.
- Parrilla continua.
- Incluye kit de conversión 3 boquillas para gas natural.
- 1 codo de conector de gas.
- 1 conector de gas.
- Foco radiante: EGO



### SICILIA TOUCH 90

**1 AÑO**  
GARANTÍA

**DR**

8189 BTU

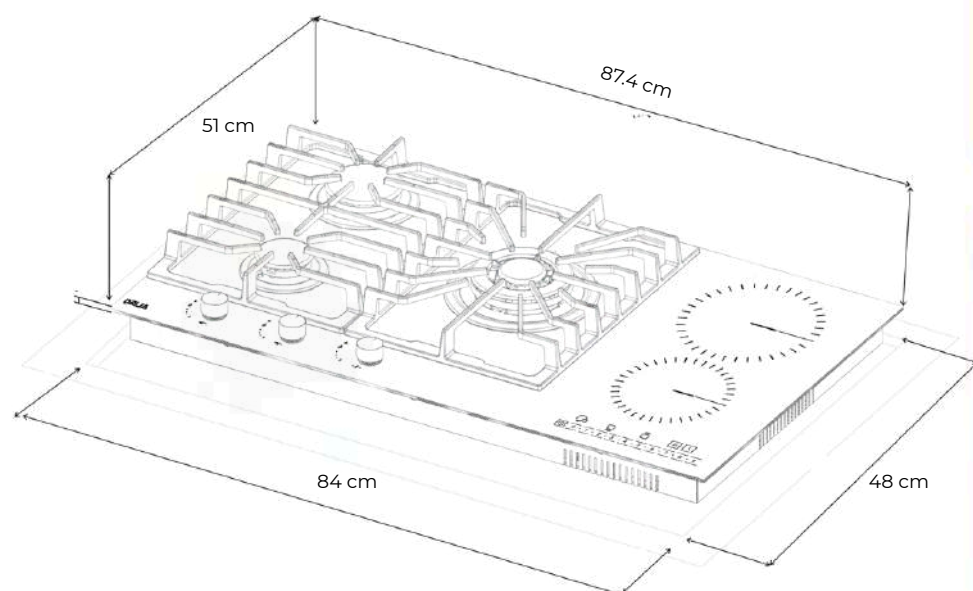
6141 BTU

11601 BTU



1.8 kw  
20cm diámetro

1.2 kw  
16.5cm diámetro



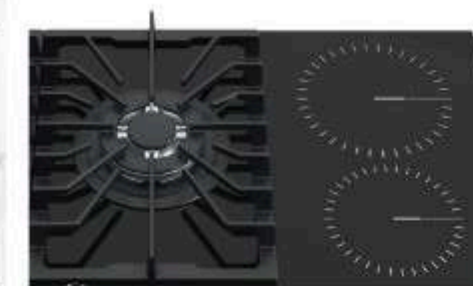
**POD**

**spec.**



#### Estilo que eleva tu cocina

Acabados de lujo y materiales de alta calidad que combinan funcionalidad con un diseño moderno y sofisticado.



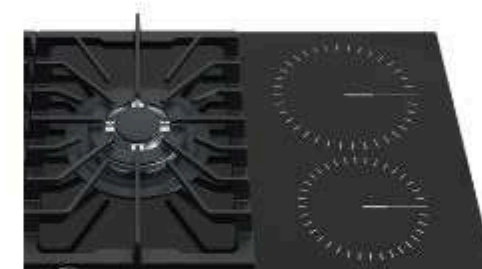
#### Cubierta vitrocerámica elegante y funcional

Acabado moderno que facilita la limpieza y mejora la distribución del calor en los quemadores eléctricos.



#### Protección para toda la familia

El sistema de bloqueo infantil en el control touch evita que los más pequeños puedan encender o manipular la estufa accidentalmente, brindando mayor seguridad y tranquilidad en el hogar.



#### Versatilidad con 3 quemadores

Incluye quemador triple corona, rápida, semi rápida y auxiliar, para preparar desde salsas delicadas hasta cocciones intensas.



#### 2 Focos radiantes EGO

aseguran un encendido inmediato sobre una elegante superficie vitrocerámica que facilita la limpieza y realza el diseño de tu cocina.



#### Control dual: perillas y slider touch

Maneja tu estufa como prefieras: con controles táctiles para mayor precisión o perillas para un uso más tradicional y práctico.

#### Tamaño

90 cm

#### Dimensiones (cm)

(An. x Prof. x Alt.)

87.4 x 51 x 10.5

#### Materiales

Vitrocerámica | Parrillas hierro colado.

#### Peso

16.9 kg

#### Quemadores

Aluminio Drija Diez años- Focos: EGO

#### Control

Perilla

#### Boquillas para gas

Licuada - GLP

#### Potencia

25,932 BTU - 3 kw

#### Voltaje

220V | 50-60Hz

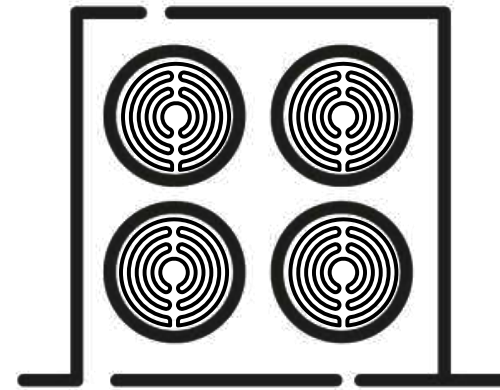
#### Tipo de encendido

Eléctrico

#### PODs

- Plancha de hierro fundido.
- Parrilla continua.
- Incluye kit de conversión 3 boquillas para gas natural.
- 1 codo de conector de gas.
- 1 conector de gas.
- Foco radiante: EGO

**10** AÑOS/YEARS GARANTÍA/WARRANTY EN QUEMADORES / ON BURNERS  
**DRIJA**



# TOPES ELÉCTRICOS

- BARI 30-A
- BARI 60-A
- BARI 76-A
- BARI 90-A
- BARI 30
- BARI 60
- BARI 76
- BARI 90
- BERLÍN 30
- BERLÍN 60
- BERLÍN 76
- BERLÍN 90

**BARI 30-A**

**1 AÑO GARANTÍA**

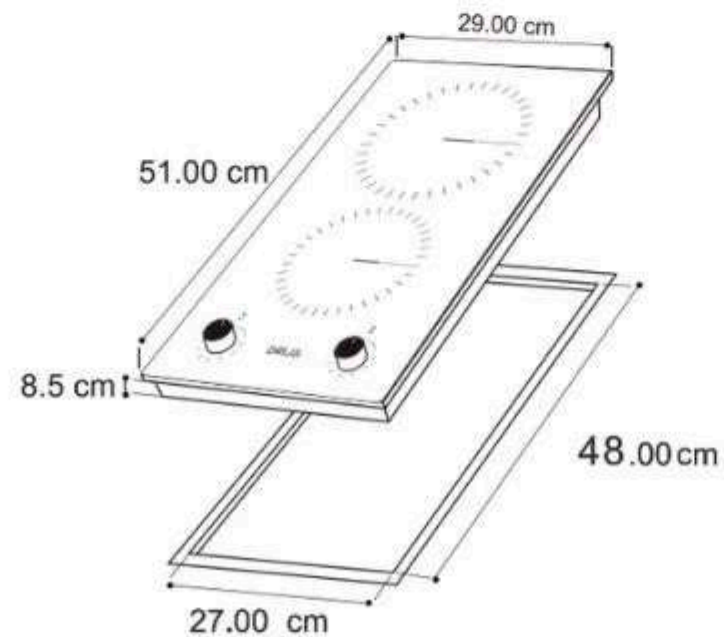
**DR**

2026



**1.8 kw**  
20cm diámetro

**1.2 kw**  
16.5cm diámetro



**POD**



**Formato compacto**  
Su diseño compacto optimiza el área de trabajo y se adapta fácilmente a cocinas pequeñas, apartamentos o como complemento de cocción.



**9 niveles de potencia para cada zona**  
Permite un ajuste preciso del calor para adaptarse a distintas preparaciones, desde derretir hasta hervir.



**2 zonas de cocción**  
Integra dos áreas de calentamiento para una cocción práctica y funcional, ideal para el día a día



**Superficie de vitrocerámica**

Su superficie lisa aporta una estética moderna, facilita la limpieza y favorece una distribución uniforme del calor.



**Indicador de calor residual**

Advierte cuando la superficie aún permanece caliente y permite aprovechar el calor remanente con mayor seguridad y eficiencia



**Control mecánico con perillas**

Permite regular la potencia de cada zona con un manejo práctico y confiable.

**spec.**

**Tamaño Dimensiones (cm)**  
(An. x Prof. x Alt.)

30 cm  
29 x 51 x 8.5

**Materiales**

Vitrocerámica negra | borde de aluminio

**Peso neto**

4,2 kg

**Foco radiante**

EGO

**Control**

Perillas Metálicas

**Potencia**

3.0 kw

**Voltaje**

220 V/ 50- 60 Hz

**Encendido**

Eléctrico

**BARI 60-A**

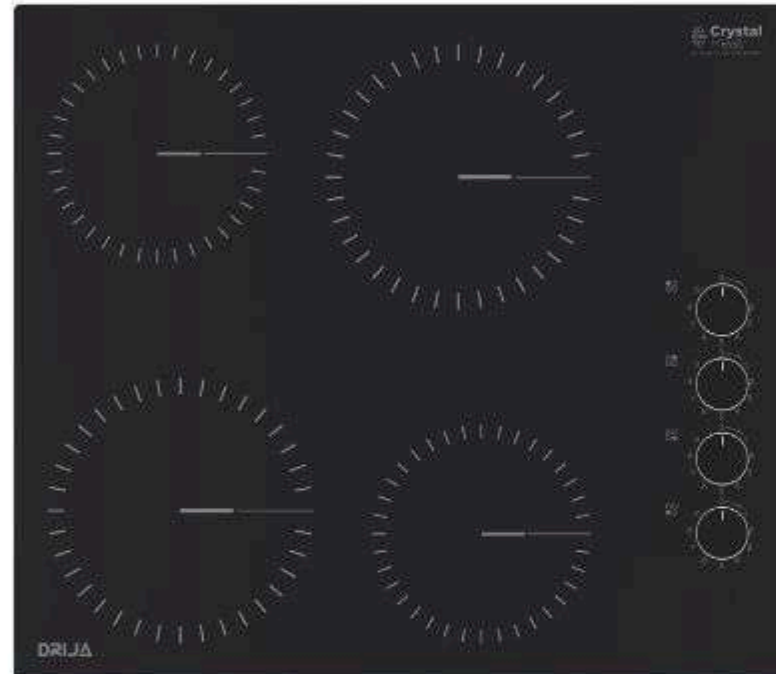
**1 AÑO**  
GARANTÍA

**DR**

2026

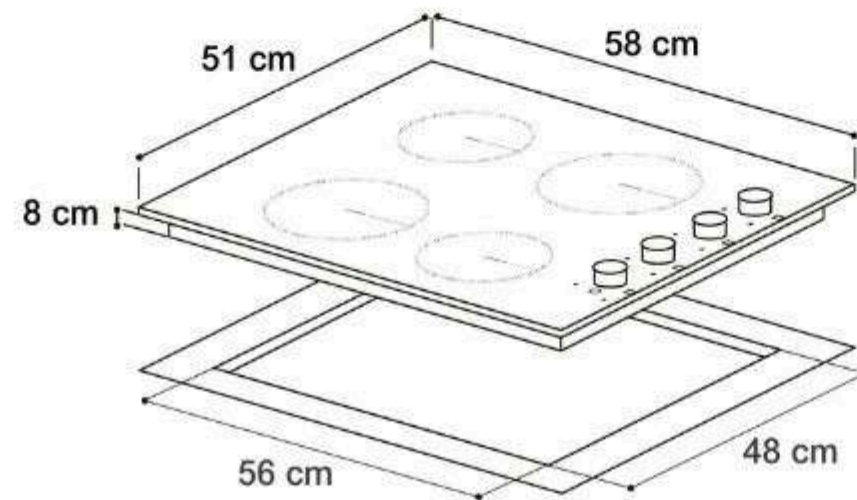
**1.2 kw**  
16.5cm diámetro

**1.8 kw**  
20cm diámetro



**1.8 kw**  
20cm diámetro

**1.2 kw**  
16.5cm diámetro



**POD**



### Formato compacto

Su diseño de 58 cm optimiza el espacio en la cocina y se adapta fácilmente a diferentes ambientes sin perder funcionalidad.



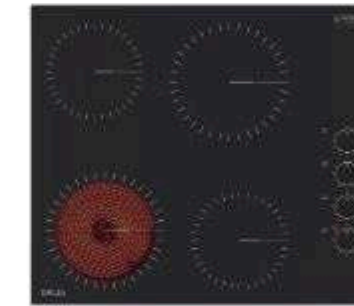
### 9 niveles de potencia para cada zona

Permite un ajuste preciso del calor para adaptarse a distintas preparaciones, desde derretir hasta hervir.



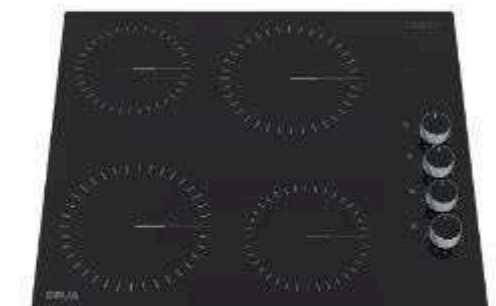
### 4 Zonas de Cocción

Integra cuatro áreas de calentamiento para preparar varias recetas con mayor practicidad en el día a día.



### Indicador de calor residual

Advierte cuando la superficie aún permanece caliente y permite aprovechar el calor remanente con mayor seguridad y eficiencia



### Superficie de vitrocerámica

Su superficie lisa aporta una estética moderna, facilita la limpieza y favorece una distribución uniforme del calor.



### Control mecánico con perillas

Permite regular la potencia de cada zona con un manejo práctico y confiable.

**spec.**

**Tamaño Dimensiones (cm)**  
(An. x Prof. x Alt.)

60 cm  
58 x 51 x 8

**Materiales**

Vitrocerámica negra | borde de aluminio

**Peso neto**

8,2 kg

**Foco radiante**

EGO

**Control**

Perillas

**Potencia**

6.0 kw

**Voltaje**

220 V/ 50- 60 Hz

**Encendido**

Eléctrico

### BARI 76-A

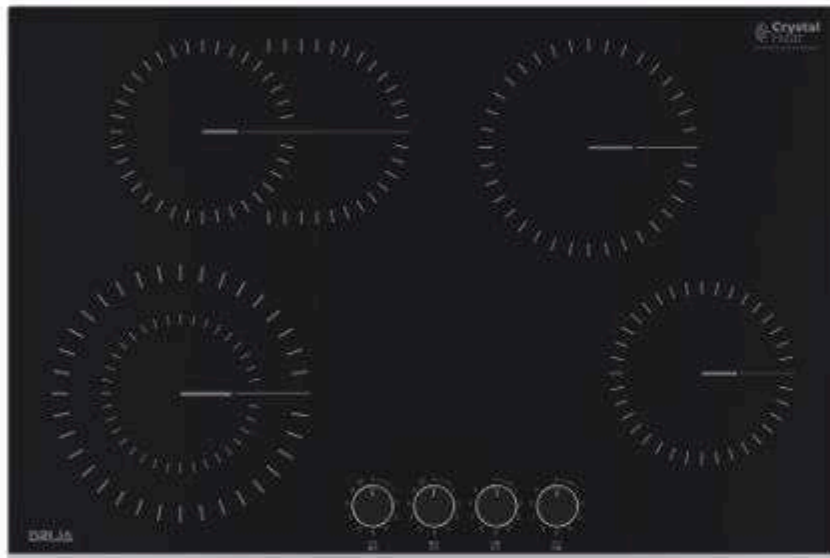
**1 AÑO**  
GARANTÍA



2026

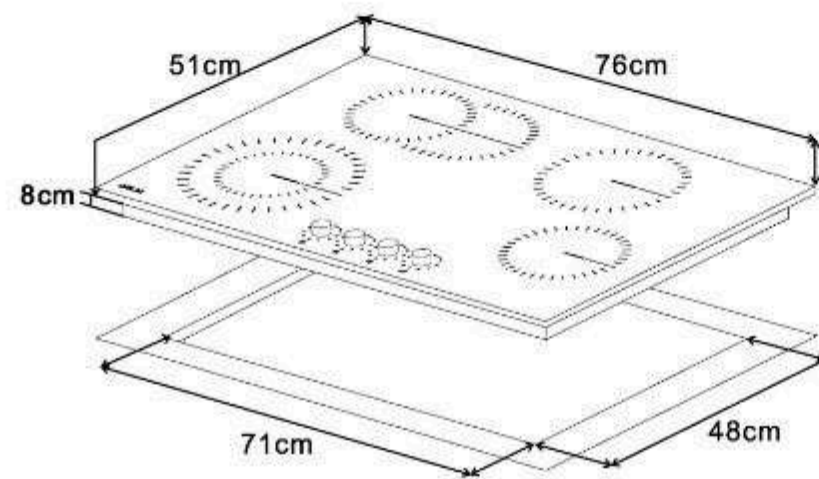
**1.1 - 1.2 kw**  
16.5 - 27cm diámetro

**1.0 - 2.2 kw**  
23cm diámetro

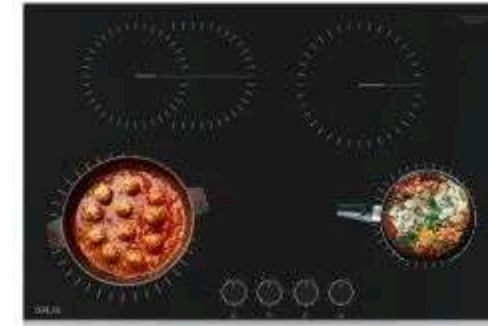


**1.8 kw**  
20cm diámetro

**1.2 kw**  
16.5cm diámetro



## POD



### Amplio formato de 76 cm

Su ancho de 76 cm brinda mayor espacio entre zonas de cocción para preparar varias recetas con más comodidad.



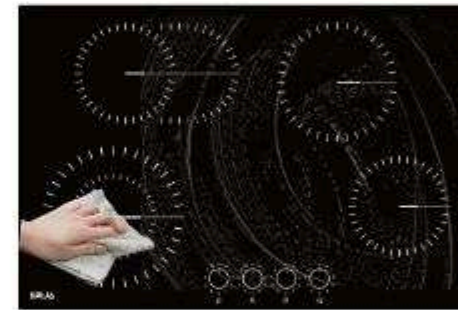
### Doble Zona Flex

Integra zonas expandibles que se adaptan mejor al tamaño del recipiente para una cocción más versátil.



### 9 niveles de potencia para cada zona

Permite un ajuste preciso del calor para adaptarse a distintas preparaciones, desde derretir hasta hervir.



### Superficie vitrocerámica

Su superficie lisa aporta una estética moderna, facilita la limpieza y favorece una distribución uniforme del calor.



### Indicador de calor residual

Advierte cuando la superficie aún permanece caliente y permite aprovechar el calor remanente con mayor seguridad y eficiencia.



### Control mecánico con perillas

Permite regular la potencia de cada zona con un manejo práctico y confiable.

## spec.

<b>Tamaño</b>	76 cm
<b>Dimensiones (cm)</b> <small>(An. x Prof. x Alt.)</small>	76 x 51 x 8
<b>Materiales</b>	Vitrocerámica negra   borde de aluminio
<b>Peso neto</b>	10,3 kg
<b>Foco radiante</b>	EGO
<b>Control</b>	Perillas
<b>Potencia</b>	7.2 kw
<b>Voltaje</b>	220 V/ 50- 60 Hz
<b>Encendido</b>	Eléctrico

### BARI 90-A

**1 AÑO**  
GARANTÍA

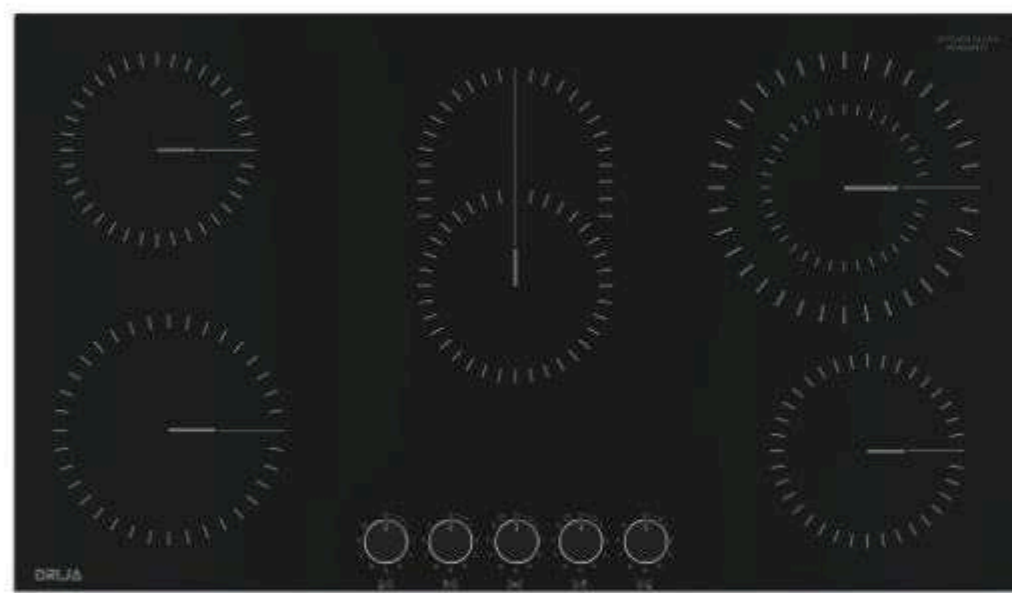
**DR**

2026

1.1 - 1.2 kw  
16.5 - 27cm diámetro

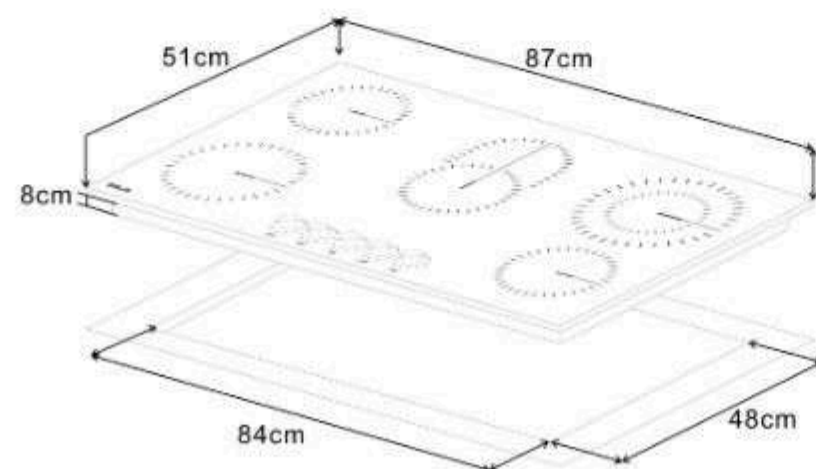
1.2 kw  
16.5cm diámetro

1.8 kw  
20cm diámetro

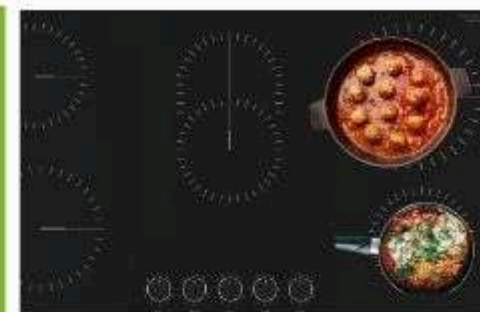


1.0 - 2.2 kw  
23cm diámetro

1.2 kw  
16.5cm diámetro

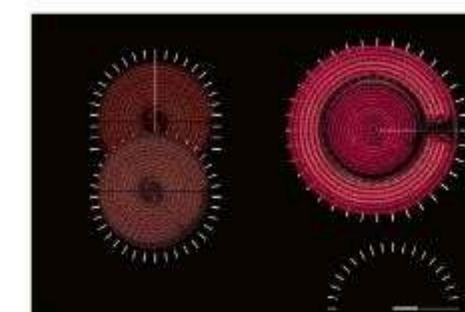


POD



#### Tamaño amplio para más comodidad

Con 87 cm de ancho, es ideal para quienes necesitan más espacio entre quemadores o cocinan en grandes cantidades.



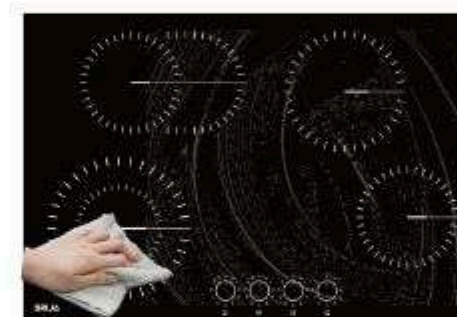
#### Doble Zona Flex

Integra zonas expandibles que se adaptan mejor al tamaño del recipiente para una cocción más versátil.



#### 9 niveles de potencia para cada zona

Permite un ajuste preciso del calor para adaptarse a distintas preparaciones, desde derretir hasta hervir.



#### Superficie vitrocerámica

Su superficie lisa aporta una estética moderna, facilita la limpieza y favorece una distribución uniforme del calor.



#### Indicador de calor residual

Advierte cuando la superficie aún permanece caliente y permite aprovechar el calor remanente con mayor seguridad y eficiencia.



#### Control mecánico con perillas

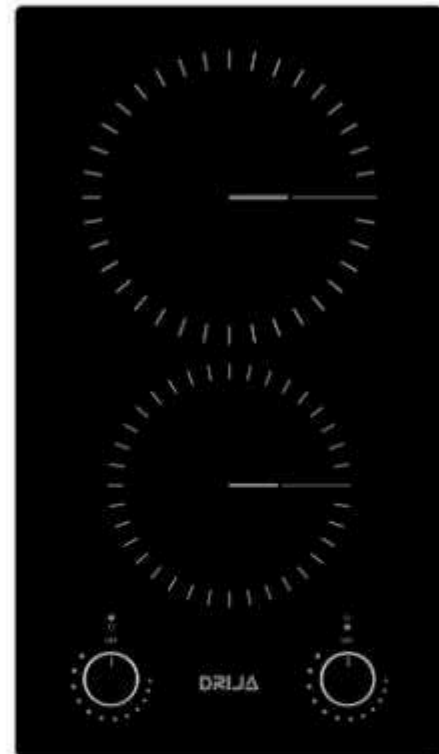
Permite regular la potencia de cada zona con un manejo práctico y confiable.

spec.

<b>Tamaño</b>	90 cm
<b>Dimensiones (cm)</b> <small>(An. x Prof. x Alt.)</small>	87 x 51 x 8
<b>Materiales</b>	Vitrocerámica negra   borde de aluminio
<b>Peso neto</b>	12.2 kg
<b>Foco radiante</b>	EGO
<b>Control</b>	Perillas Metálicas
<b>Potencia</b>	8.4 kw
<b>Voltaje</b>	220 V/ 50- 60 Hz
<b>Encendido</b>	Eléctrico

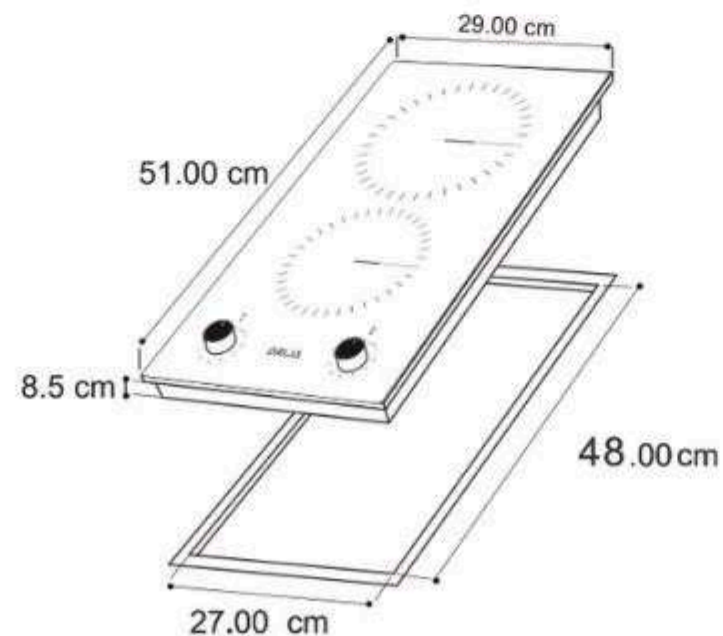
**BARI 30**

**1 AÑO**  
GARANTÍA



**1.8 kw**  
20cm diámetro

**1.2 kw**  
16.5cm diámetro



### POD

#### Estilo que eleva tu cocina

Con solo 29 cm de ancho, se adapta perfectamente a cocinas pequeñas o espacios reducidos sin sacrificar funcionalidad.



#### Indicador de calor residual

El indicador de calor residual te avisa cuándo la superficie aún está caliente, incluso después de apagar la estufa.



#### Vitrocerámica de alta calidad

La superficie de vitrocerámica, es resistente, elegante y garantiza una distribución de calor uniforme.



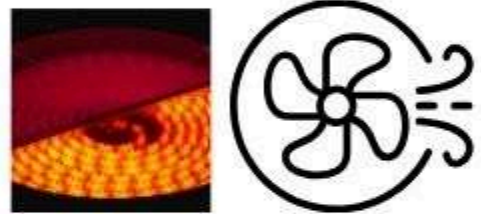
#### Potencia total de 3 kw para todo tipo de recetas

Equipada con dos zonas de cocción EGO de distintos tamaños y potencias, ofrece el rendimiento ideal para hervir, saltar, sofreír o cocinar a fuego lento sin esfuerzo.



#### Panel de control mecánico con perillas metálicas

Perillas de alta calidad que brindan control clásico y robusto, combinando estética con funcionalidad confiable.



#### Protección automática contra sobrecalentamiento

Sistema inteligente que apaga automáticamente la zona si detecta temperaturas peligrosas, cuidando tanto tu seguridad como la vida útil del equipo.

### spec.

<b>Tamaño</b>	30 cm
<b>Dimensiones (cm)</b> <small>(An. x Prof. x Alt.)</small>	29 x 51 x 8.5
<b>Materiales</b>	Vitrocerámica negra
<b>Peso neto</b>	4,2 kg
<b>Foco radiante</b>	EGO
<b>Control</b>	Perillas Metálicas
<b>Potencia</b>	3.0 kw
<b>Voltaje</b>	220 V/ 50- 60 Hz
<b>Encendido</b>	Manual

### PODs

- Indicador de encendido,
- Indicador de calor residual.

### BARI 60

**1 AÑO**  
GARANTÍA

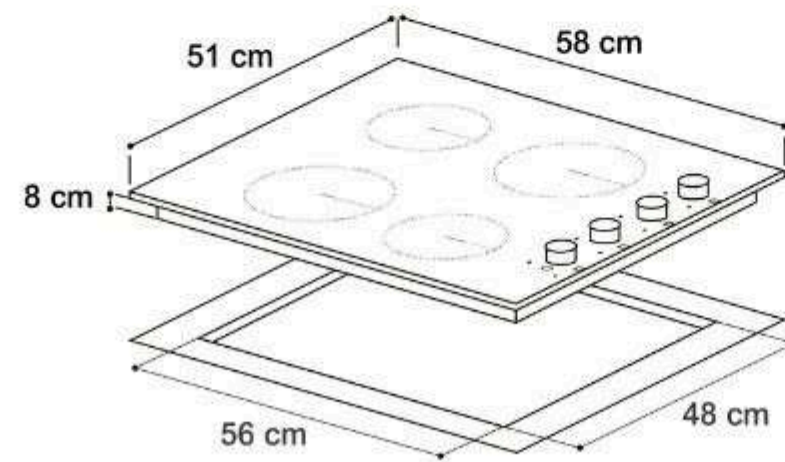
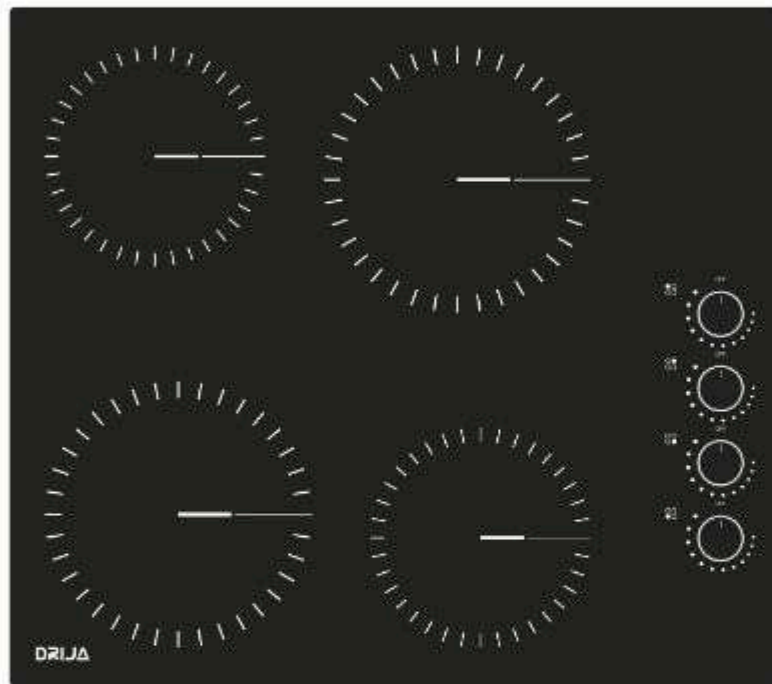
**DR**

**1.2 kw**  
16.5cm diámetro

**1.8 kw**  
20cm diámetro

**1.8 kw**  
20cm diámetro

**1.2 kw**  
16.5cm diámetro



## POD

## spec.



### Cocina más, sin límites

Su tamaño de 58 cm y cuatro zonas la hacen perfecta para quienes cocinan en mayor volumen o necesitan versatilidad de uso.



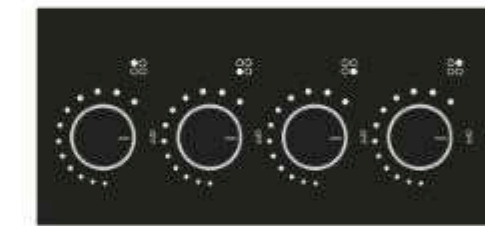
### Superficie de vitrocerámica negra elegante y funcional

Diseño sofisticado que aporta estilo moderno a tu cocina, con una superficie lisa y resistente que se limpia fácilmente.



### Panel de control mecánico con perillas metálicas

Perillas de alta calidad que brindan control clásico y robusto, combinando estética con funcionalidad confiable.



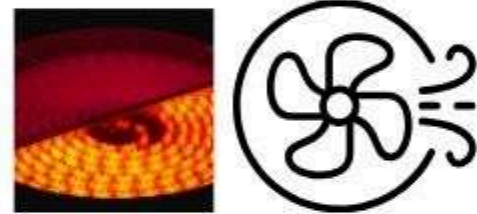
### 9 niveles de potencia para cada zona

Cada quemador ofrece un control preciso del calor, ideal para todo tipo de preparaciones: desde derretir chocolate hasta hervir agua rápidamente.



### Potencia total de 6.0 kw para rendimiento profesional

Equipada con 4 zonas de cocción EGO ofrece el rendimiento ideal para hervir, saltear o cocinar a fuego lento con eficiencia.



### Protección automática contra sobrecalentamiento

Sistema inteligente que apaga automáticamente la zona si detecta temperaturas peligrosas, cuidando tanto tu seguridad como la vida útil del equipo.

### PODs

- Indicador de encendido,
- Indicador de calor residual.

<b>Tamaño</b>	60 cm
<b>Dimensiones (cm)</b> <small>(An. x Prof. x Alt.)</small>	58 x 51 x 8
<b>Materiales</b>	Vitrocerámica negra
<b>Peso neto</b>	8,2 kg
<b>Foco radiante</b>	EGO
<b>Control</b>	Perillas
<b>Potencia</b>	6.0 kw
<b>Voltaje</b>	220 V/ 50- 60 Hz
<b>Encendido</b>	Eléctrico

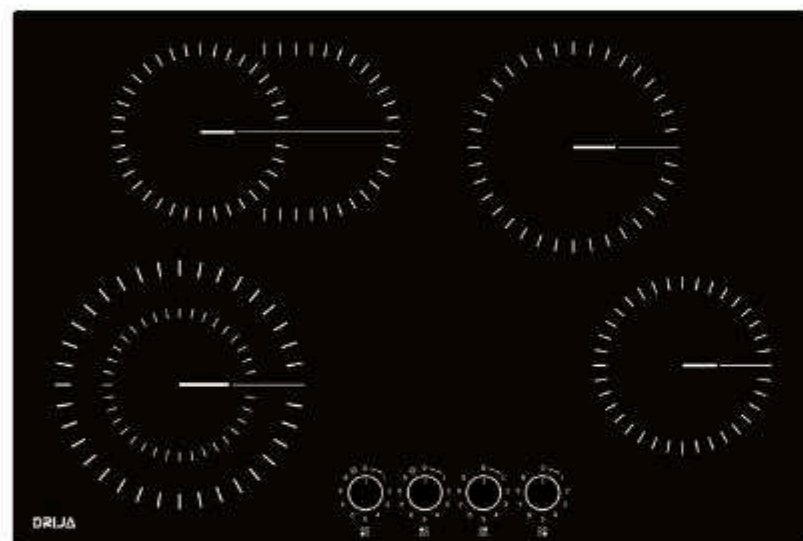
### BARI 76

**1 AÑO**  
GARANTÍA



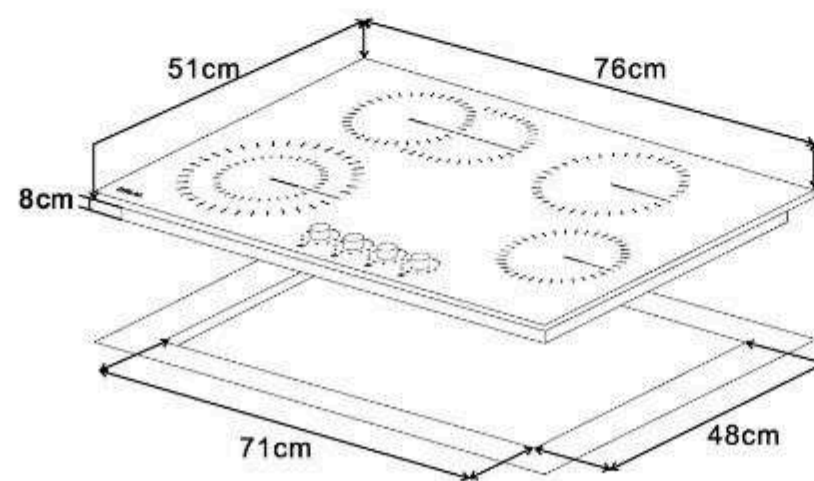
**1.1 - 1.2 kw**  
16.5 - 27cm diámetro

**1.0 - 2.2 kw**  
23cm diámetro



**1.8 kw**  
20cm diámetro

**1.2 kw**  
16.5cm diámetro



## POD



### Ideal para cocinas familiares

Con 76 cm de ancho, es perfecta para quienes buscan mayor espacio entre quemadores y libertad al cocinar.



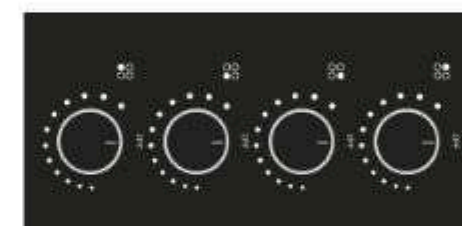
### Zona Flex

Las zonas frontales e izquierdas cuentan con tecnología expandible para adaptarse al tamaño de tu olla o sartén y ofrecer el calor justo que necesitas.



### Panel de control mecánico con perillas metálicas

Perillas de alta calidad que brindan control clásico y robusto, combinando estética con funcionalidad confiable.



### 9 niveles de potencia para cada zona

Cada quemador ofrece un control preciso del calor, ideal para todo tipo de preparaciones: desde derretir chocolate hasta hervir agua rápidamente.



### Potencia total de 7.2 kw para rendimiento profesional

Equipada con 4 zonas de cocción EGO, ofrece el rendimiento ideal para hervir, saltar o cocinar a fuego lento con eficiencia.



### Fácil de limpiar

La cubierta vitrocerámica no solo es elegante, sino también súper fácil de limpiar. Menos esfuerzo, más brillo.

## spec.

<b>Tamaño</b>	76 cm
<b>Dimensiones (cm)</b> <small>(An. x Prof. x Alt.)</small>	76 x 51 x 8
<b>Materiales</b>	Vitrocerámica negra
<b>Peso neto</b>	10,3 kg
<b>Foco radiante</b>	EGO
<b>Control</b>	Perillas
<b>Potencia</b>	7.2 kw
<b>Voltaje</b>	220 V/ 50- 60 Hz
<b>Encendido</b>	Eléctrico

## PODs

- Indicador de encendido,
- Indicador de calor residual.
- Quemadores europeos EGO

**BARI 90**

**1 AÑO**  
GARANTÍA

**DR**

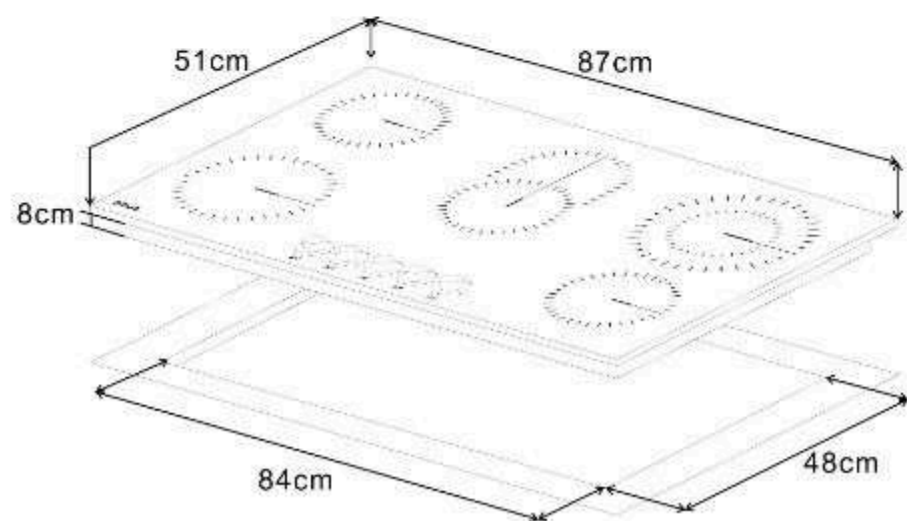
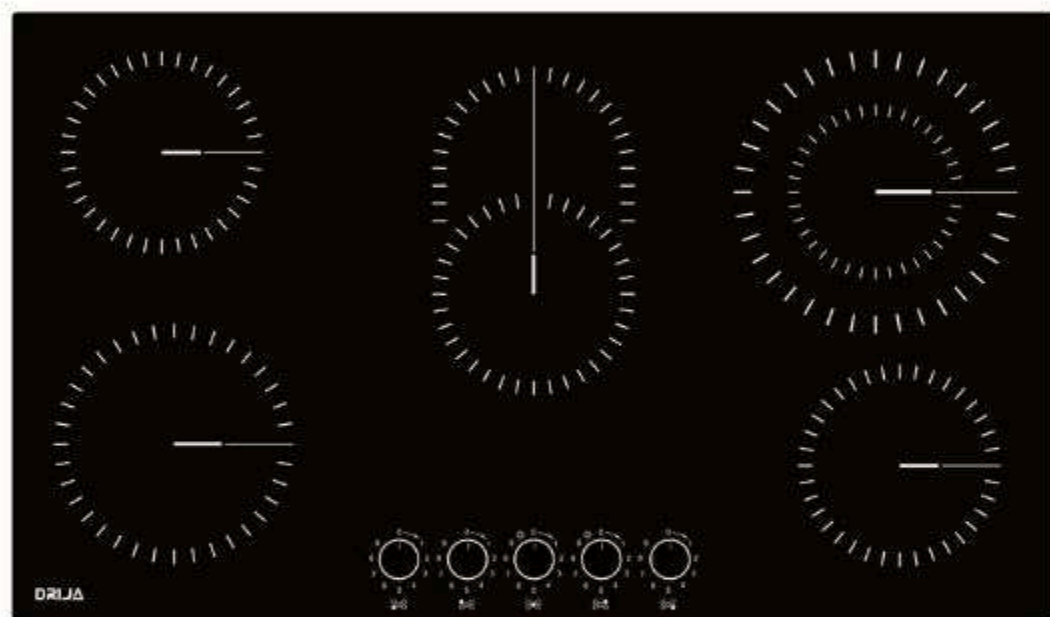
**1.1 - 1.2 kw**  
16.5 - 27cm diámetro

**1.2 kw**  
16.5cm diámetro

**1.0 - 2.2 kw**  
23cm diámetro

**1.8 kw**  
20cm diámetro

**1.2 kw**  
16.5cm diámetro



**POD**



**Tamaño amplio para más comodidad**

Con 87 cm de ancho, es ideal para quienes necesitan más espacio entre quemadores o cocinan en grandes cantidades.



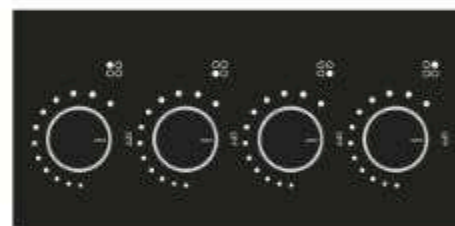
**Zona Flex**

Las zonas frontales e izquierdas cuentan con tecnología expandible para adaptarse al tamaño de tu olla o sartén y ofrecer el calor justo que necesitas.



**Panel de control mecánico con perillas metálicas**

Perillas de alta calidad que brindan control clásico y robusto, combinando estética con funcionalidad confiable.



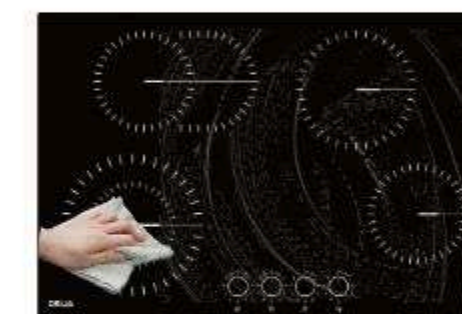
**9 niveles de potencia para cada zona**

Cada quemador ofrece un control preciso del calor, ideal para todo tipo de preparaciones: desde derretir chocolate hasta hervir agua rápidamente.



**Potencia de 8.4 kw para cocinar como un profesional**

Cinco zonas EGO te ofrecen un rendimiento superior y la libertad de preparar varios platillos al mismo tiempo sin comprometer potencia.



**Fácil de limpiar**

La cubierta vitrocerámica no solo es elegante, sino también súper fácil de limpiar. Menos esfuerzo, más brillo.

**spec.**

<b>Tamaño</b>	90 cm
<b>Dimensiones (cm)</b> <small>(An. x Prof. x Alt.)</small>	87 x 51 x 8
<b>Materiales</b>	Vitrocerámica negra
<b>Peso neto</b>	12.2 kg
<b>Foco radiante</b>	EGO
<b>Control</b>	Perillas Metálicas
<b>Potencia</b>	8.4 kw
<b>Voltaje</b>	220 V/ 50- 60 Hz
<b>Encendido</b>	Eléctrico

**PODs**

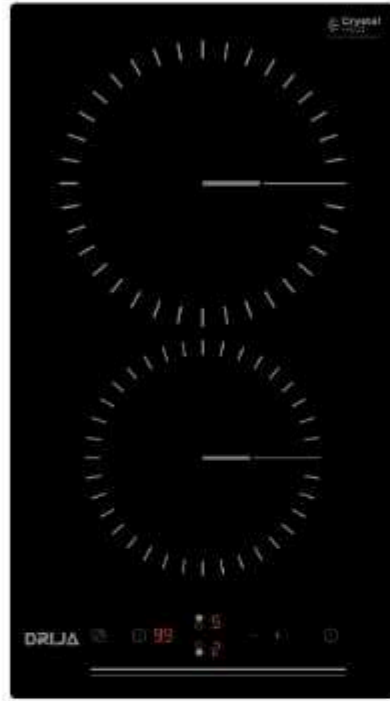
- 9 Niveles de potencia.
- Indicador de encendido.
- Indicador de calor residual.

**BERLÍN 30**

**1 AÑO GARANTÍA**

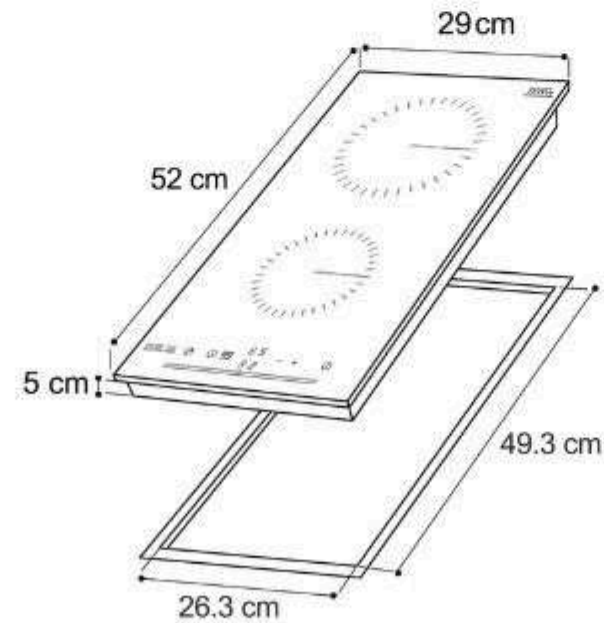


2026

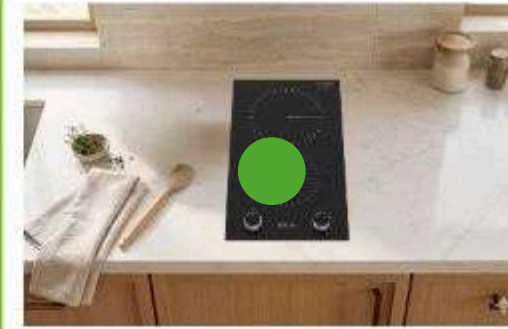


1.8 kw

1.2 kw



## POD



### Formato compacto

Su diseño compacto optimiza el área de trabajo y se adapta fácilmente a cocinas pequeñas, apartamentos o como complemento de cocción.



### 9 niveles de potencia para cada zona

Permite un ajuste preciso del calor para adaptarse a distintas preparaciones, desde derretir hasta hervir.



### Panel Digital

El panel de control con sensor táctil permite ajustar la temperatura con facilidad y precisión, sin necesidad de perillas.



### Fácil Limpieza

La cubierta vitrocerámica no solo es elegante, sino también súper fácil de limpiar. Menos esfuerzo, más brillo.



### Indicador de calor residual

Advierte cuando la superficie conserva calor después del uso, ofreciendo una experiencia más segura.



### Bloqueo Infantil

Bloquea los controles táctiles para evitar manipulaciones accidentales y aportar mayor seguridad en la cocina.

### PODs

- Protección contra sobrecalentamiento.

## spec.

<b>Tamaño</b>	30 cm
<b>Dimensiones (cm)</b> <small>(An. x Prof. x Alt.)</small>	29 x 52 x 5.5
<b>Materiales</b>	Vitrocéramica negra SCHOTT CERAN  bordes biselados
<b>Peso neto</b>	4.7 kg
<b>Foco radiante</b>	Eika
<b>Control</b>	Táctil
<b>Potencia</b>	3.0 kw
<b>Voltaje</b>	220 - 240 V/ 50- 60 Hz
<b>Encendido</b>	Encendido eléctrico  Temporizador de apagado de 1 a 99 mins - Programable

Certificación



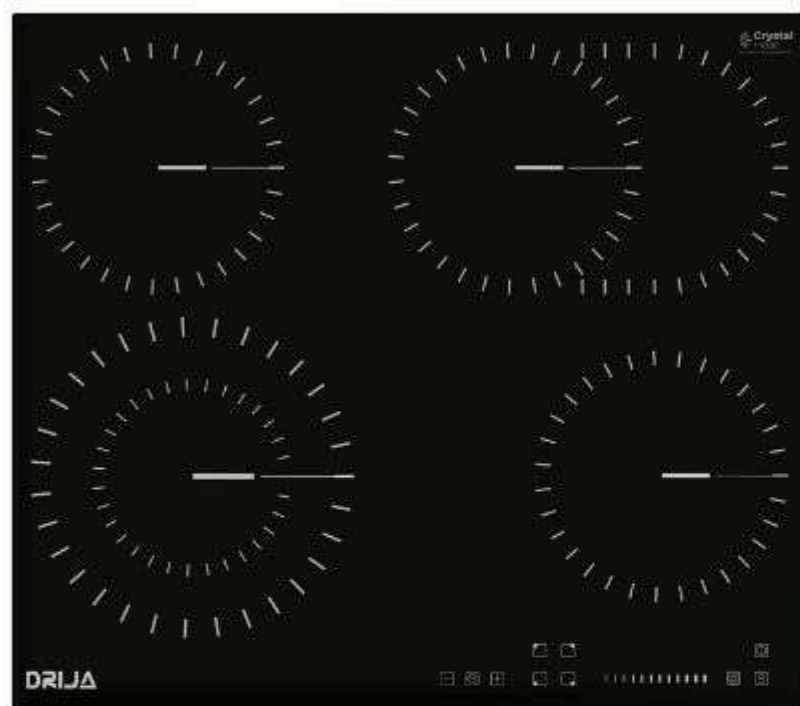
### BERLÍN 60

**1 AÑO**  
GARANTÍA

**DR**

2026

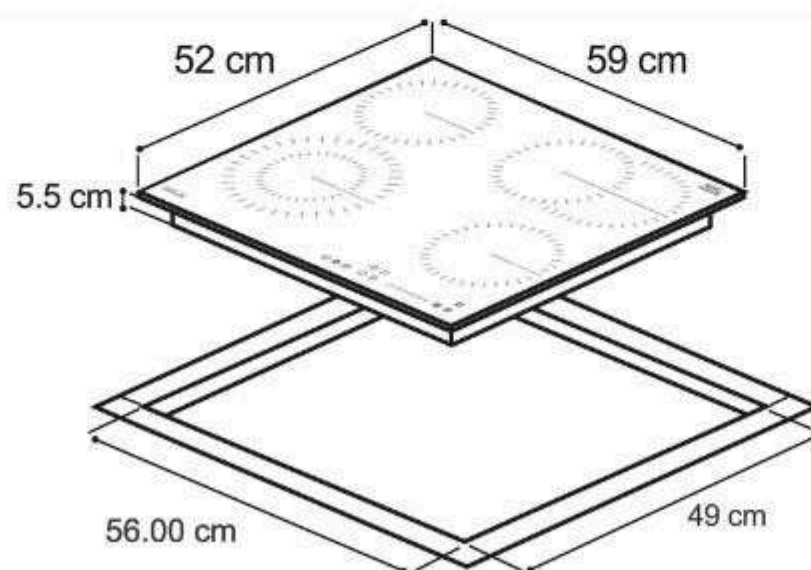
1.2 kw



1.0- 2.2 kw

1.1 - 2.0 kw

1.2 kw



Certificación

**CB**

**20**

AÑOS DE GARANTÍA EN EL VIDRIO | YEARS WARRANTY GLASS

Crystal Heat



POD



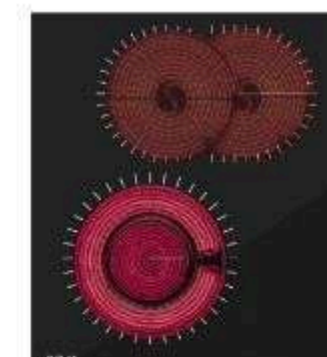
#### Formato compacto

Su diseño de 58 cm optimiza el espacio en la cocina y se adapta fácilmente a diferentes ambientes sin perder funcionalidad.



#### 9 niveles de potencia para cada zona

Permite un ajuste preciso del calor para adaptarse a distintas preparaciones, desde derretir hasta hervir.



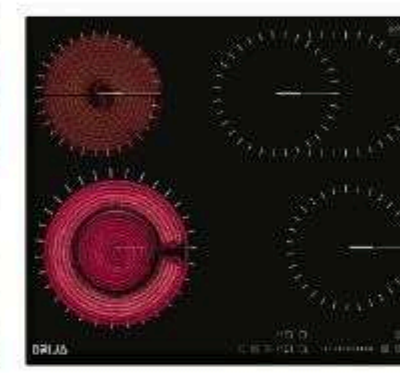
#### Doble Zona Flex

Integra zonas expandibles que se adaptan mejor al tamaño del recipiente para una cocción más versátil.



#### Bloqueo Infantil

Bloquea los controles táctiles para evitar manipulaciones accidentales y aportar mayor seguridad en la cocina.



#### Indicador de calor residual

Advierte cuando la superficie conserva calor después del uso, ofreciendo una experiencia más segura.



#### Panel digital

El panel de control con sensor táctil permite ajustar la temperatura con facilidad y precisión, sin necesidad de perillas.

PODs

- Protección contra sobrecalentamiento.

spec.

**Tamaño Dimensiones (cm)**  
(An. x Prof. x Alt.)

60 cm  
59 x 52 x 5.5

**Materiales**

Vitrocerámica negra SCHOTT CERAN| bordes biselados

**Peso neto**

9 kg

**Foco radiante**

Eika

**Control**

Táctil

**Potencia**

6.6 kw

**Voltaje**

220 - 240 V/ 50- 60 Hz

**Encendido**

Encendido electrico| Temporizador de apagado de 1 a 99 mins - Programable

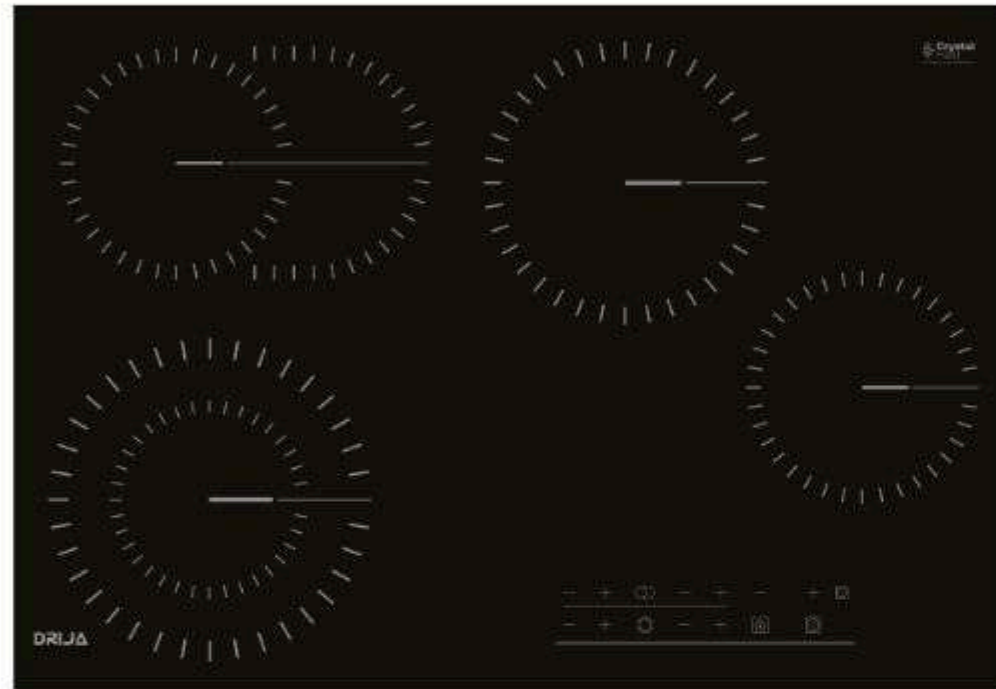
### BERLÍN 76

**1 AÑO**  
GARANTÍA **DR**

2026

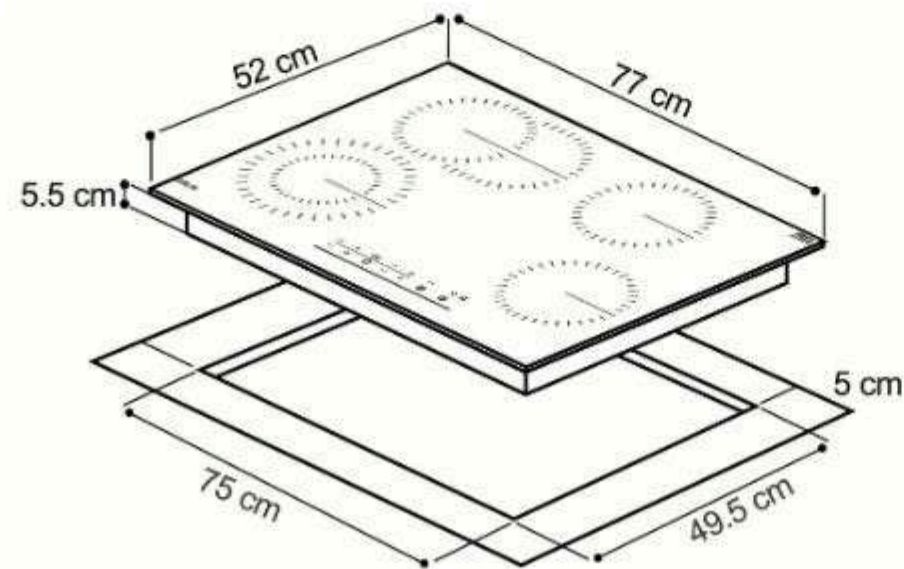
1.0- 2.2 kw

1.1 - 2.0 kw



1.2kw

1.8 kw



Certificación

**CB**

**20**

AÑOS DE GARANTÍA EN EL VIDRIO | YEARS WARRANTY GLASS

Crystal Heat



## POD



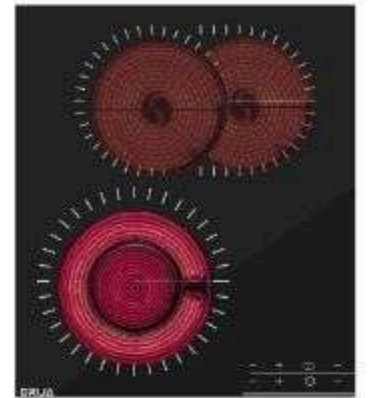
### Amplio formato de 76 cm

Su ancho de 76 cm brinda mayor espacio entre zonas de cocción para preparar varias recetas con más comodidad.



### 9 niveles de potencia para cada zona

Permite un ajuste preciso del calor para adaptarse a distintas preparaciones, desde derretir hasta hervir.



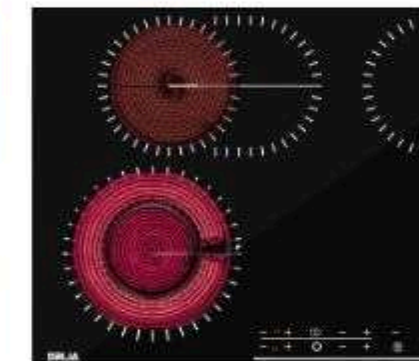
### Doble Zona Flex

Integra zonas expandibles que se adaptan mejor al tamaño del recipiente para una cocción más versátil.



### Bloqueo Infantil

Bloquea los controles táctiles para evitar manipulaciones accidentales y aportar mayor seguridad en la cocina.



### Indicador de calor residual

Advierte cuando la superficie conserva calor después del uso, ofreciendo una experiencia más segura.



### Panel digital

Integra un estilo elegante, minimalista en tu cocina, disfrutando de la gran ventaja de una limpieza fácil y sin complicaciones.

### PODs

- Protección contra sobrecalentamiento.

## spec.

<b>Tamaño</b>	76 cm
<b>Dimensiones (cm)</b> (An. x Prof. x Alt.)	77 x 52 x 5.5
<b>Materiales</b>	Vitrocerámica negra SCHOTT CERAN  bordes biselados
<b>Peso neto</b>	12.40 kg
<b>Foco radiante</b>	EGO
<b>Control</b>	Táctil
<b>Potencia</b>	7.2 kw
<b>Voltaje</b>	220 - 240 V/ 50- 60 Hz
<b>Encendido</b>	Encendido eléctrico  Temporizador de apagado de 1 a 99 mins - Programable

### BERLÍN 90

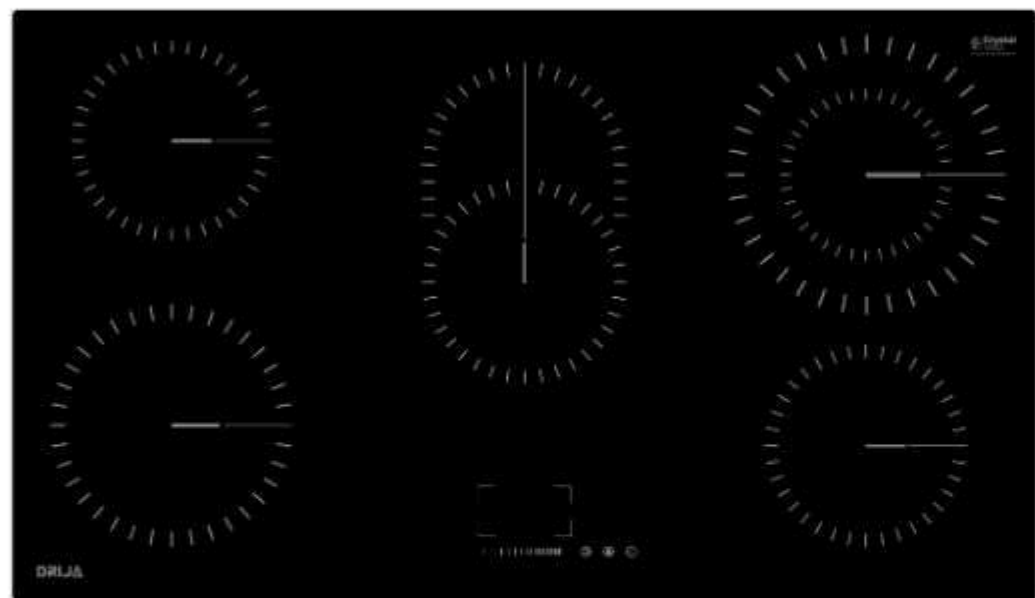
**1 AÑO**  
GARANTÍA

**DR**

2026

1.1 - 2.0 kw

1.2 kw



1.8 kw

1.0 - 2.2 kw

1.2 kw

POD



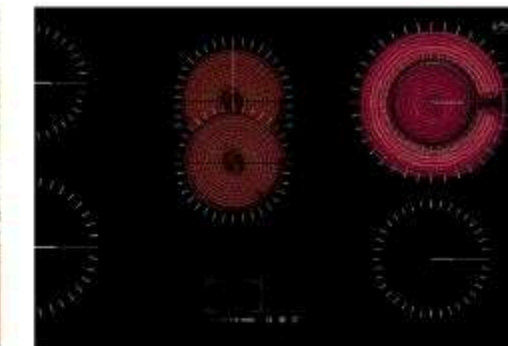
#### Tamaño amplio para más comodidad

Con 87 cm de ancho, es ideal para quienes necesitan más espacio entre quemadores o cocinan en grandes cantidades.



#### 9 niveles de potencia para cada zona

Permite un ajuste preciso del calor para adaptarse a distintas preparaciones, desde derretir hasta hervir.



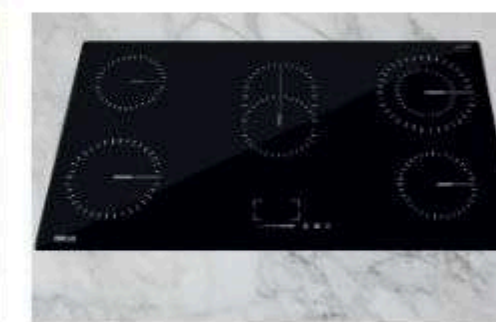
#### Doble Zona Flex

Integra zonas expandibles que se adaptan mejor al tamaño del recipiente para una cocción más versátil.



#### Bloqueo Infantil

Bloquea los controles táctiles para evitar manipulaciones accidentales y aportar mayor seguridad en la cocina.



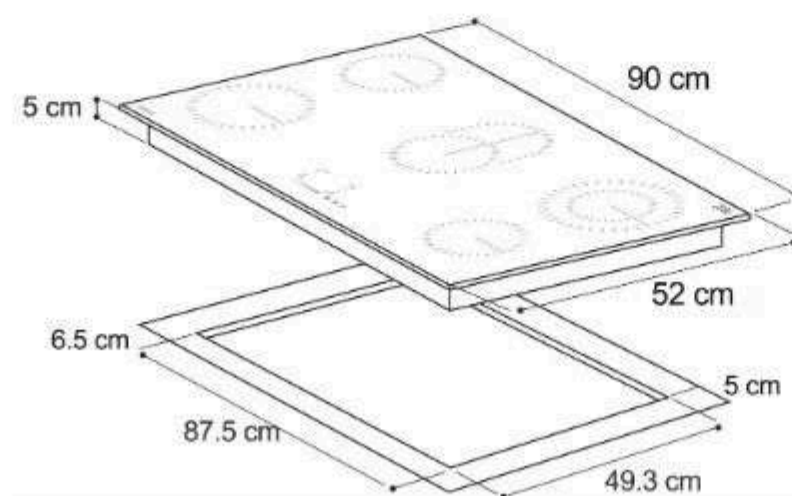
#### Fácil limpieza

La cubierta vitrocerámica no solo es elegante, sino también súper fácil de limpiar. Menos esfuerzo, más brillo.



#### Panel táctil

El panel de control con sensor táctil permite ajustar la temperatura con facilidad y precisión, sin necesidad de perillas.



spec.

**Tamaño Dimensiones (cm)**  
(An. x Prof. x Alt.)

90 cm  
90 x 52 x 5.5

**Materiales**

Vitrocera mica negra SCHOTT CERAN| bordes biselados

**Peso neto**

11 kg

**Foco radiante**

EGO

**Control**

Táctil

**Potencia**

8.4 kw

**Voltaje**

220 - 240 V/ 50- 60 Hz

**Encendido**

Encendido eléctrico| Temporizador de apagado de 1 a 99 mins - Programable

PODs

- Protección contra sobrecalentamiento.
- Indicador de calor residual.

Certificación

**CB**

**20**

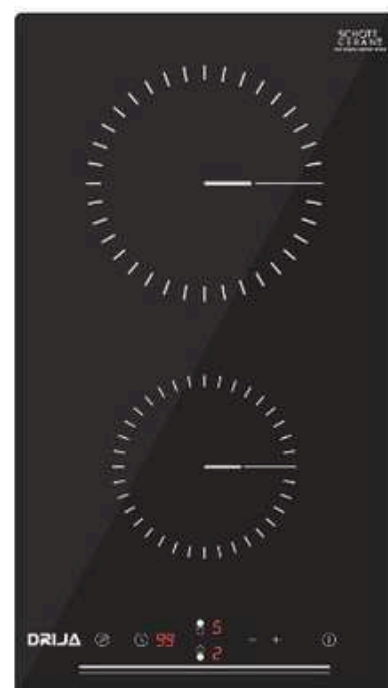
AÑOS DE GARANTÍA EN EL VIDRIO | YEARS WARRANTY GLASS

Crystal Heat



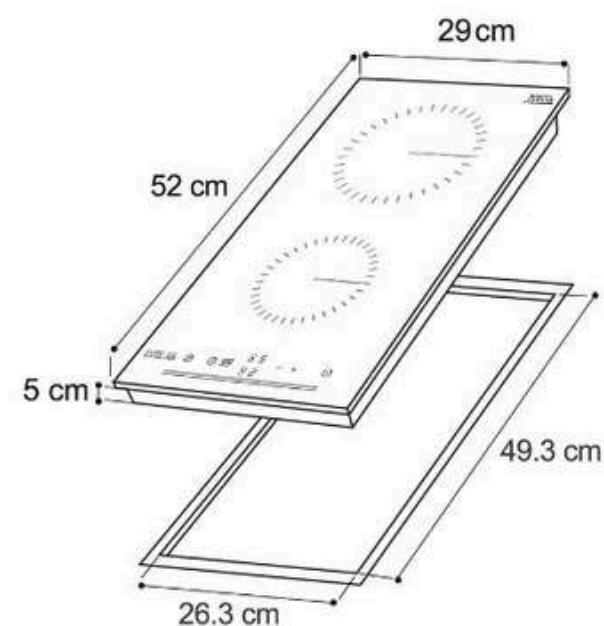
### BERLÍN 30

**1 AÑO**  
GARANTÍA



1.8 kw

1.2 kw



Certificación

**CB**

**10** AÑOS GARANTÍA EN VITRO SCHOTT CERAN®



## POD



### Formato compacto

Su diseño compacto optimiza el área de trabajo y se adapta fácilmente a cocinas pequeñas, apartamentos o como complemento de cocción.



### 9 niveles de potencia para cada zona

Permite un ajuste preciso del calor para adaptarse a distintas preparaciones, desde derretir hasta hervir.



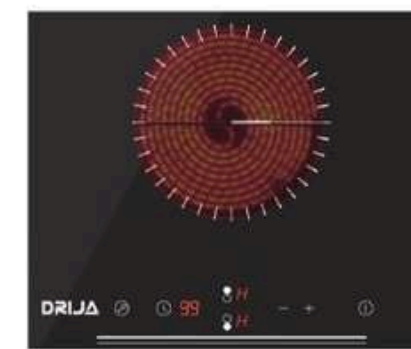
### Panel Digital

El panel de control con sensor táctil permite ajustar la temperatura con facilidad y precisión, sin necesidad de perillas.



### Fácil Limpieza

La cubierta vitrocerámica no solo es elegante, sino también súper fácil de limpiar. Menos esfuerzo, más brillo.



### Indicador de calor residual

Advierte cuando la superficie conserva calor después del uso, ofreciendo una experiencia más segura.



### Bloqueo Infantil

Bloquea los controles táctiles para evitar manipulaciones accidentales y aportar mayor seguridad en la cocina.

### PODs

- Protección contra sobrecalentamiento.

## spec.

**Tamaño Dimensiones (cm)**  
(An. x Prof. x Alt.)

30 cm  
29 x 52 x 5.5

**Materiales**

Vitrocéramica negra SCHOTT CERAN| bordes biselados

**Peso neto**

4.7 kg

**Foco radiante**

Eika

**Control**

Táctil

**Potencia**

3.0 kw

**Voltaje**

220 - 240 V/ 50- 60 Hz

**Encendido**

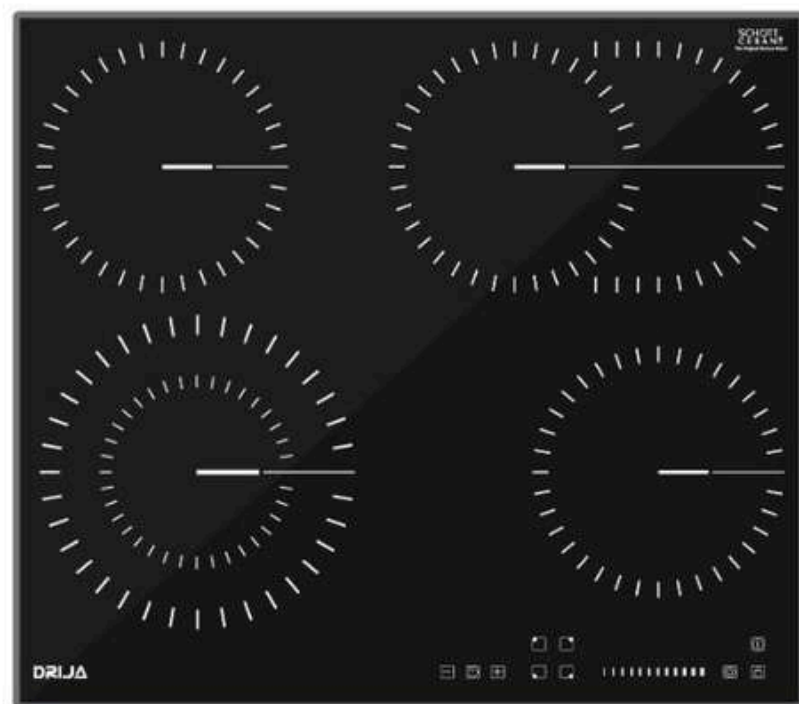
Encendido eléctrico| Temporizador de apagado de 1 a 99 mins - Programable

### BERLÍN 60

**1 AÑO**  
GARANTÍA

**DR**

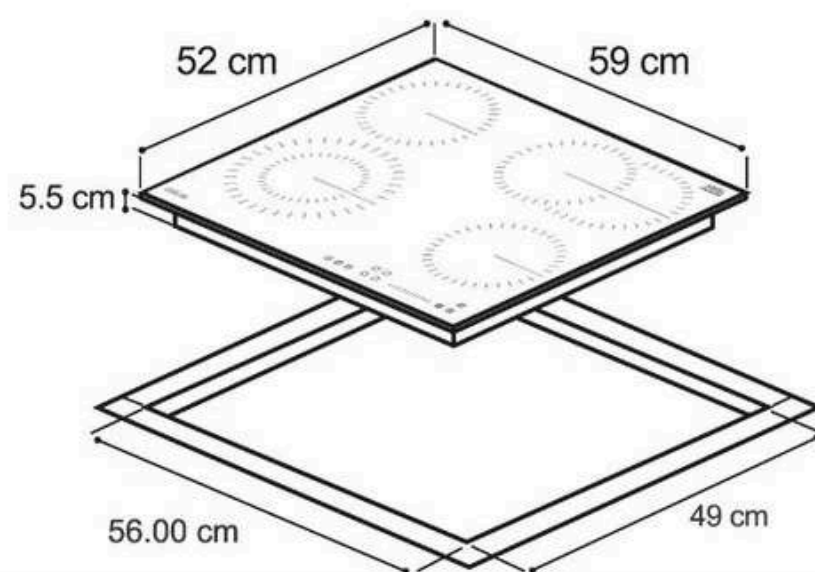
1.2 kw



1.0- 2.2 kw

1.1 - 2.0 kw

1.2 kw



Certificación

**CB**

**10 AÑOS**  
GARANTÍA  
EN VITRO  
SCHOTT  
CERAN®



## POD



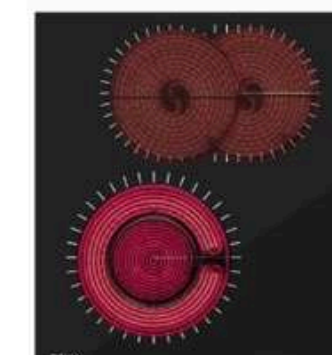
### Formato compacto

Su diseño de 58 cm optimiza el espacio en la cocina y se adapta fácilmente a diferentes ambientes sin perder funcionalidad.



### 9 niveles de potencia para cada zona

Permite un ajuste preciso del calor para adaptarse a distintas preparaciones, desde derretir hasta hervir.



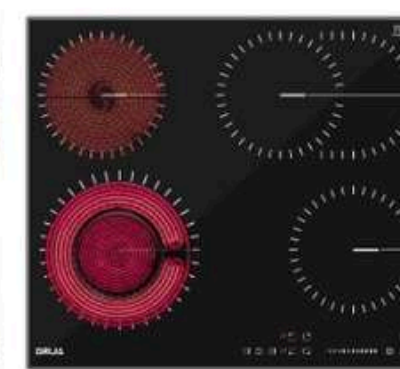
### Doble Zona Flex

Integra zonas expandibles que se adaptan mejor al tamaño del recipiente para una cocción más versátil.



### Bloqueo Infantil

Bloquea los controles táctiles para evitar manipulaciones accidentales y aportar mayor seguridad en la cocina.



### Indicador de calor residual

Advierte cuando la superficie conserva calor después del uso, ofreciendo una experiencia más segura.



### Panel digital

El panel de control con sensor táctil permite ajustar la temperatura con facilidad y precisión, sin necesidad de perillas.

### PODs

- Protección contra sobrecalentamiento.

## spec.

**Tamaño Dimensiones (cm)**  
(An. x Prof. x Alt.)

60 cm  
59 x 52 x 5.5

**Materiales**

Vitrocerámica negra SCHOTT CERAN| bordes biselados

**Peso neto**

9 kg

**Foco radiante**

Eika

**Control**

Táctil

**Potencia**

6.6 kw

**Voltaje**

220 - 240 V/ 50- 60 Hz

**Encendido**

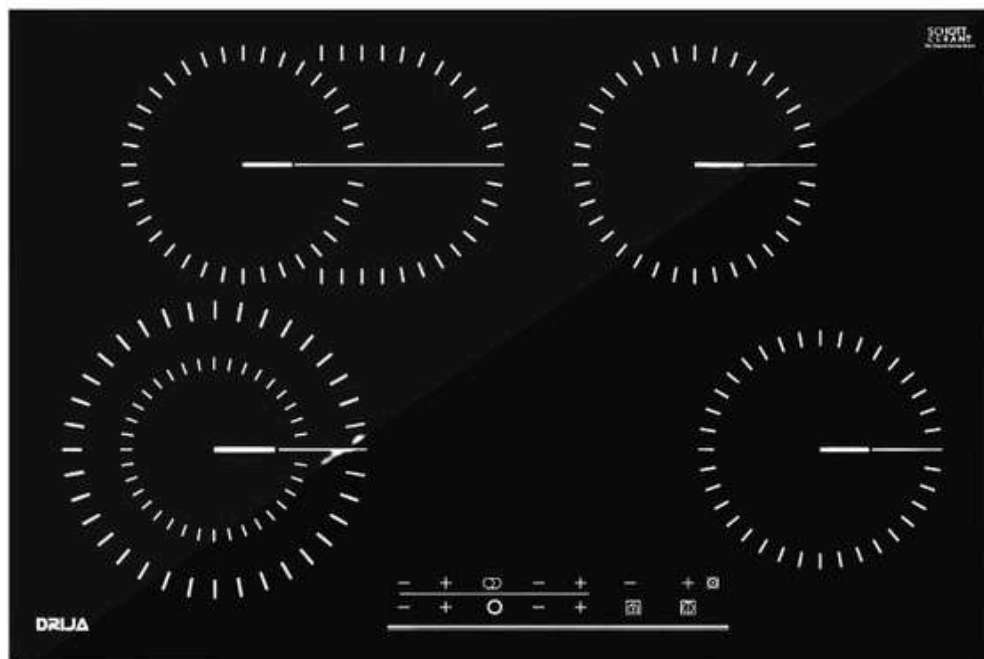
Encendido electrico| Temporizador de apagado de 1 a 99 mins - Programable

### BERLÍN 76

**1 AÑO**  
GARANTÍA

**DR**

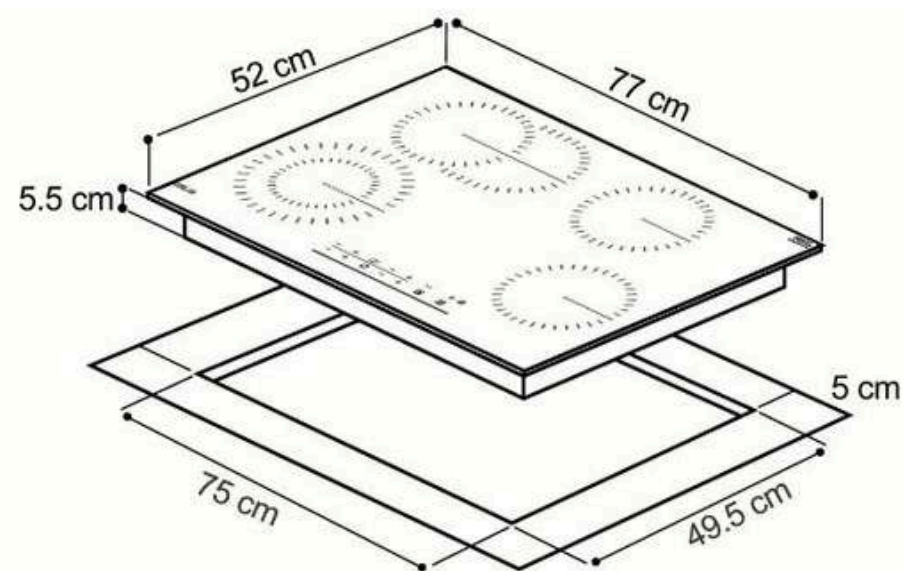
1.0- 2.2 kw



1.2kw

1.1 - 2.0 kw

1.8 kw



Certificación

**CB**

**10** AÑOS GARANTÍA EN VITRO SCHOTT CERAN®



## POD



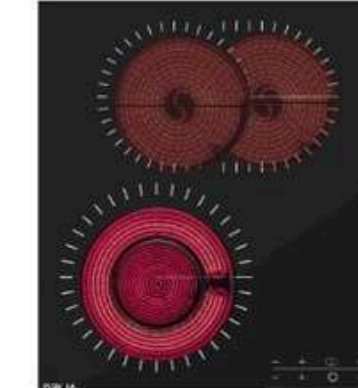
### Amplio formato de 76 cm

Su ancho de 76 cm brinda mayor espacio entre zonas de cocción para preparar varias recetas con más comodidad.



### 9 niveles de potencia para cada zona

Permite un ajuste preciso del calor para adaptarse a distintas preparaciones, desde derretir hasta hervir.



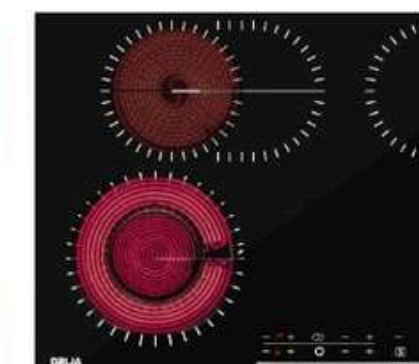
### Doble Zona Flex

Integra zonas expandibles que se adaptan mejor al tamaño del recipiente para una cocción más versátil.



### Bloqueo Infantil

Bloquea los controles táctiles para evitar manipulaciones accidentales y aportar mayor seguridad en la cocina.



### Indicador de calor residual

Advierte cuando la superficie conserva calor después del uso, ofreciendo una experiencia más segura.



### Panel digital

Integra un estilo elegante, minimalista en tu cocina, disfrutando de la gran ventaja de una limpieza fácil y sin complicaciones.

## spec.

<b>Tamaño</b>	76 cm
<b>Dimensiones (cm)</b> <small>(An. x Prof. x Alt.)</small>	77 x 52 x 5.5
<b>Materiales</b>	Vitrocerámica negra SCHOTT CERAN  bordes biselados
<b>Peso neto</b>	12.40 kg
<b>Foco radiante</b>	EGO
<b>Control</b>	Táctil
<b>Potencia</b>	7.2 kw
<b>Voltaje</b>	220 - 240 V/ 50- 60 Hz
<b>Encendido</b>	Encendido eléctrico  Temporizador de apagado de 1 a 99 mins - Programable

### PODs

- Protección contra sobrecalentamiento.

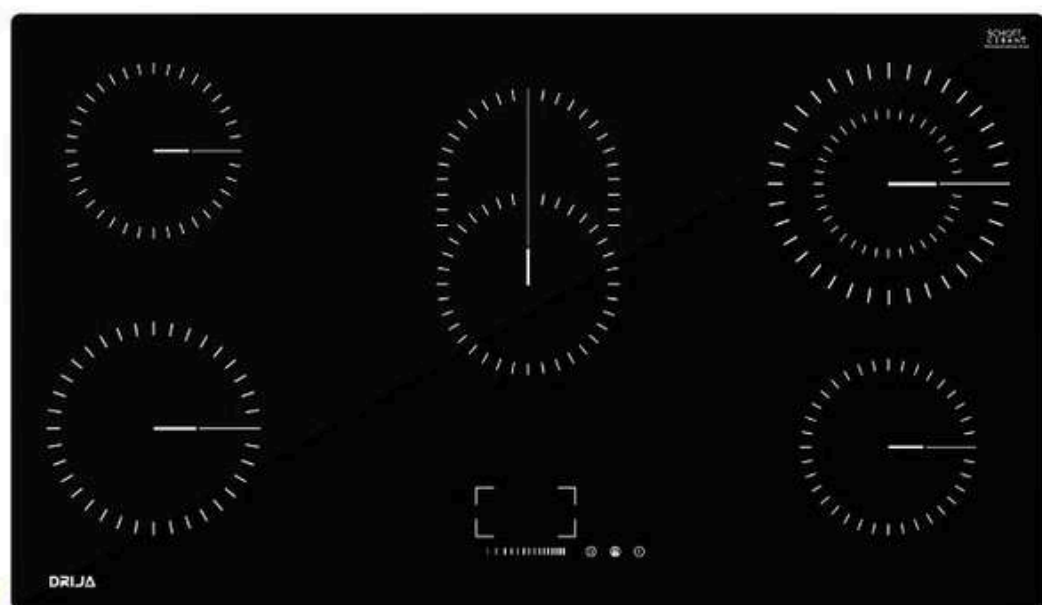
### BERLÍN 90

**1 AÑO**  
GARANTÍA

**DR**

1.1 - 2.0 kw

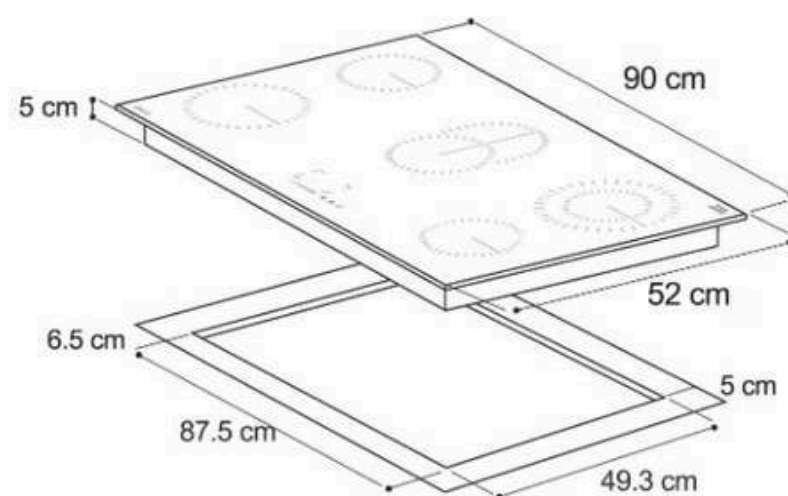
1.2 kw



1.8 kw

1.0 - 2.2 kw

1.2 kw



Certificación

**CB**

**10** AÑOS GARANTÍA EN VITRO SCHOTT CERAN®



## POD



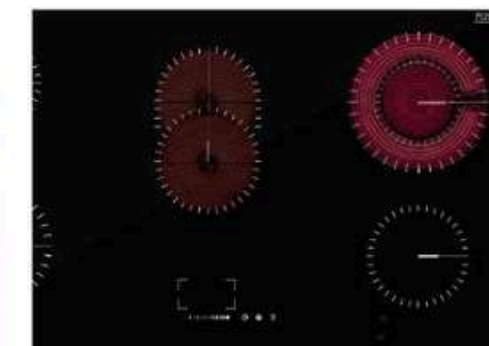
### Tamaño amplio para más comodidad

Con 87 cm de ancho, es ideal para quienes necesitan más espacio entre quemadores o cocinan en grandes cantidades.



### 9 niveles de potencia para cada zona

Permite un ajuste preciso del calor para adaptarse a distintas preparaciones, desde derretir hasta hervir.



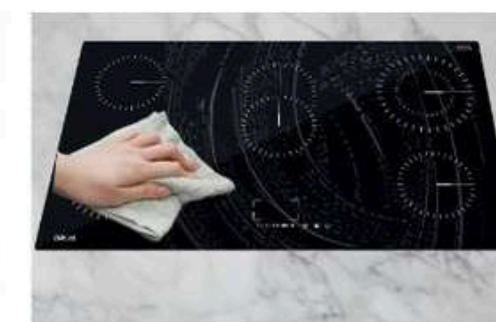
### Doble Zona Flex

Integra zonas expandibles que se adaptan mejor al tamaño del recipiente para una cocción más versátil.



### Bloqueo Infantil

Bloquea los controles táctiles para evitar manipulaciones accidentales y aportar mayor seguridad en la cocina.



### Fácil limpieza

La cubierta vitrocerámica no solo es elegante, sino también súper fácil de limpiar. Menos esfuerzo, más brillo.



### Panel táctil

El panel de control con sensor táctil permite ajustar la temperatura con facilidad y precisión, sin necesidad de perillas.

## spec.

**Tamaño Dimensiones (cm)**  
(An. x Prof. x Alt.)

90 cm  
90 x 52 x 5.5

**Materiales**

Vitrocerámica negra SCHOTT CERAN| bordes biselados

**Peso neto**

11 kg

**Foco radiante**

EGO

**Control**

Táctil

**Potencia**

8.4 kw

**Voltaje**

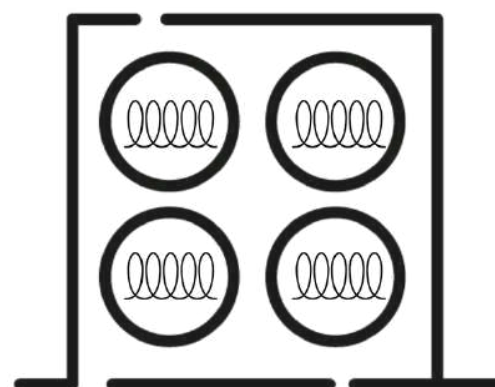
220 - 240 V/ 50- 60 Hz

**Encendido**

Encendido eléctrico| Temporizador de apagado de 1 a 99 mins - Programable

## PODs

- Protección contra sobrecalentamiento.
- Indicador de calor residual.



## TOPES DE INDUCCIÓN

- MÚNICH 30 INDUKTION
- MÚNICH 60 INDUKTION
- MÚNICH 76 INDUKTION
- MÚNICH 90 INDUKTION

### MÚNICH 30 INDUKTION

**1 AÑO**  
GARANTÍA

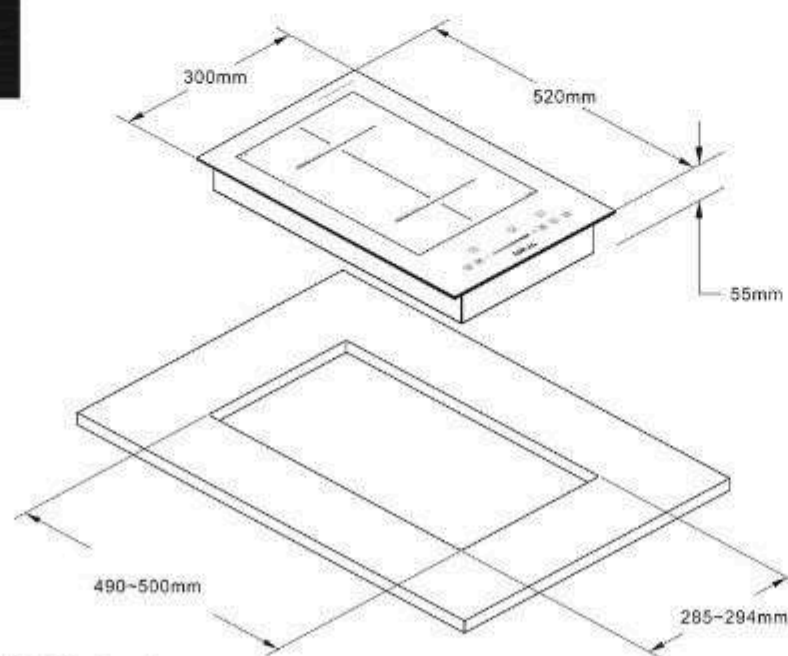


**Zona Flex**  
2.5 - 3.0 kw



2.2 - 2.5 kw

2.5 - 3.0 kw



#### Eficiencia y Sostenibilidad

Es preciso, respetuoso con el medio ambiente, y supera a otras alternativas en eficiencia energética, seguridad y control. Transfiere más energía, calienta áreas específicas y reduce el consumo.



### POD



#### Panel táctil

Controla todas las funciones con un solo toque. El panel digital permite ajustar fácilmente la potencia, activar el temporizador o bloquear la estufa, todo con precisión y sin esfuerzo.



#### Conexión térmica por imanes

Mediante un sistema de imanes, la placa detecta de inmediato la presencia del recipiente y transfiere energía solo cuando reconoce una olla o sartén compatible.



#### Zona Flex

La zona de cocción se ajusta automáticamente al tamaño de tu recipiente, brindando calor preciso solo donde se necesita.



#### 8 niveles de potencia

Desde un derretido suave hasta una ebullición rápida, puedes elegir el nivel exacto de calor que necesitas.



#### Temporizador de apagado automático

Programa tu cocción y olvídate del reloj: la estufa se apaga sola, ideal para evitar sobrecocciones o distracciones.



#### Superficie de fácil limpieza

La superficie resistente a rayaduras mantiene su apariencia impecable, incluso con el uso diario.

### spec.

**Tamaño**  
**Dimensiones (cm)**  
(An. x Prof. x Alt.)  
**Materiales**  
**Peso neto**  
**Temporizador**  
**Control**  
**Potencia**  
**Voltaje**  
**Material inductor**

30 cm  
30.3 x 52 x 5.5  
Vitrocerámica Negro antirrayas-  
Bordes de aluminio| 10 años de  
garantía  
5.8 kg  
Temporizador de apagado 99 min  
Panel Táctil  
3700 W  
208-240/ 60 Hz  
Cobre

### PODs

- Protección contra sobrecalentamiento
- Bloqueo Infantil
- Indicador de calor residual
- Temporizador de apagado automático de 99 min

## MÚNICH 60 INDUKTION

**1 AÑO**  
GARANTÍA

**DR**

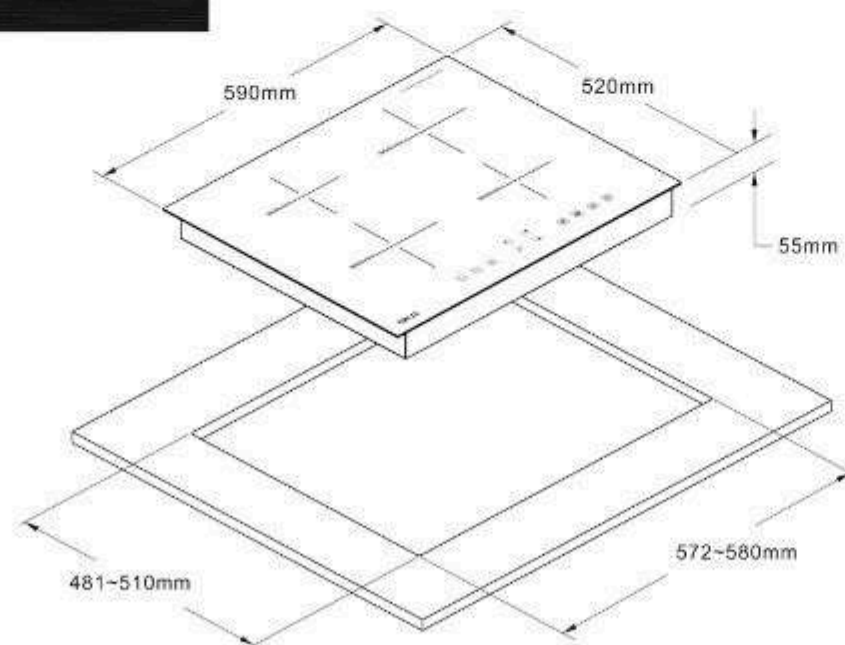
1.6- 2.7 kw

2.1 - 2.7 kw



2.1- 2.7 kw

1.6- 2.0 kw



### Eficiencia y Sostenibilidad

Es preciso, respetuoso con el medio ambiente, y supera a otras alternativas en eficiencia energética, seguridad y control. Transfiere más energía, calienta áreas específicas y reduce el consumo.



## POD



### Panel táctil

Controla todas las funciones con un solo toque. El panel digital permite ajustar fácilmente la potencia, activar el temporizador o bloquear la estufa, todo con precisión y sin esfuerzo.



### Conexión térmica por imanes

Mediante un sistema de imanes, la placa detecta de inmediato la presencia del recipiente y transfiere energía solo cuando reconoce una olla o sartén compatible.



### Vitrocerámica con bordes de aluminio

Elegante, resistente y de fácil limpieza. Los bordes de aluminio protegen el vidrio y añaden un toque moderno a tu cocina.



### 10 Niveles de potencia para cocción precisa

Desde un derretido suave hasta una ebullición rápida, puedes elegir el nivel exacto de calor que necesitas.



### Temporizador de apagado automático

Programa tu cocción y olvídate del reloj: la estufa se apaga sola, ideal para evitar sobrecocciones o distracciones.



### Vitrocerámica anti rayas para uso intenso

La superficie resistente a rayaduras mantiene su apariencia impecable, incluso con el uso diario.

## spec.

### Tamaño

60 cm

### Dimensiones (cm)

(An. x Prof. x Alt.)

59.3 x 52 x 5.5

### Materiales

Vitrocerámica Negro antirrayas-  
Bordes de aluminio

### Peso neto

10,6 kg

### Temporizador

Temporizador de apagado 99 min

### Control

Panel Táctil

### Potencia

7400 W

### Voltaje

220- 240/ 60 Hz

### Material inductor

Cobre

## PODs

- Protección contra sobrecalentamiento
- Bloqueo Infantil
- Indicador de calor residual
- Temporizador de apagado automático de 99 min

## MÚNICH 76 INDUKTION

**1 AÑO**  
GARANTÍA

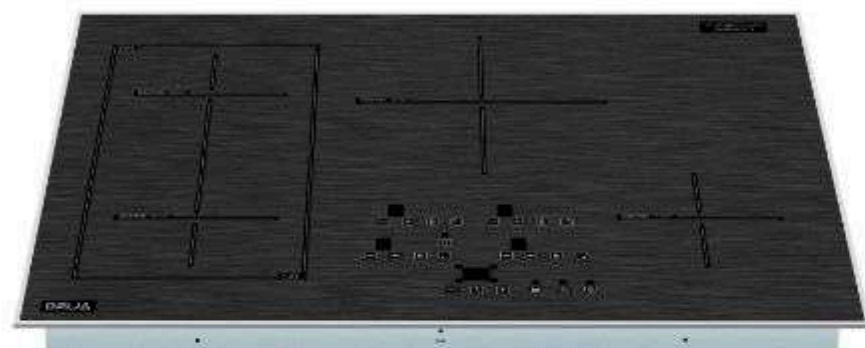
**DR**

**Zona Flex**

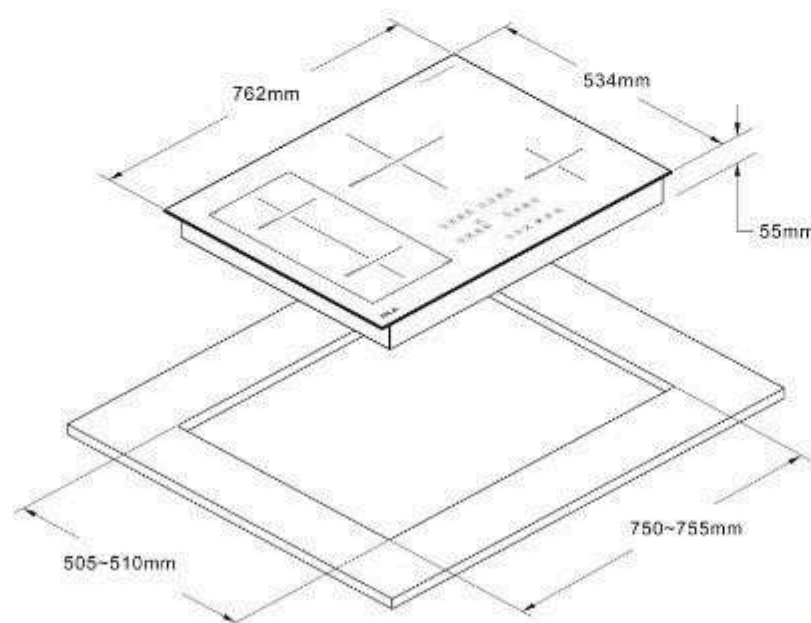
2.5 - 3.0 kw 3.0 -4.0 kw

1.6 - 2.2 kw

2.1 - 2.5 kw



1.0 - 1.2 kw



### Eficiencia y Sostenibilidad

Es preciso, respetuoso con el medio ambiente, y supera a otras alternativas en eficiencia energética, seguridad y control. Transfiere más energía, calienta áreas específicas y reduce el consumo.



## POD



### Panel táctil

Activa o ajusta funciones como potencia, temporizador o bloqueo infantil fácilmente con solo un toque.



### Conexión térmica por imanes

Mediante un sistema de imanes, la placa detecta de inmediato la presencia del recipiente y transfiere energía solo cuando reconoce una olla o sartén compatible.



### Zona Flex que se adapta a tu olla

La zona de cocción se ajusta automáticamente al tamaño de tu recipiente, brindando calor preciso solo donde se necesita.



### 10 Niveles de potencia para cocción precisa

Desde un derretido suave hasta una ebullición rápida, puedes elegir el nivel exacto de calor que necesitas.



### Temporizador de apagado automático

Programa tu cocción y olídate del reloj: la estufa se apaga sola, ideal para evitar sobrecocciones o distracciones.



### Vitrocerámica anti rayas para uso intenso

La superficie resistente a rayaduras mantiene su apariencia impecable, incluso con el uso diario.

## spec.

### Tamaño

76 cm

### Dimensiones

(An. x Prof. x Alt.)

76.5 x 53.4 x 5.5

### Materiales

Vitrocerámica Negro antirrayas- Bordes de aluminio

### Peso neto

13.50 kg

### Temporizador

Temporizador de apagado 99 min

### Control

Panel Táctil

### Potencia

7700 W

### Voltaje

208- 240/ 60 Hz

### Material inductor

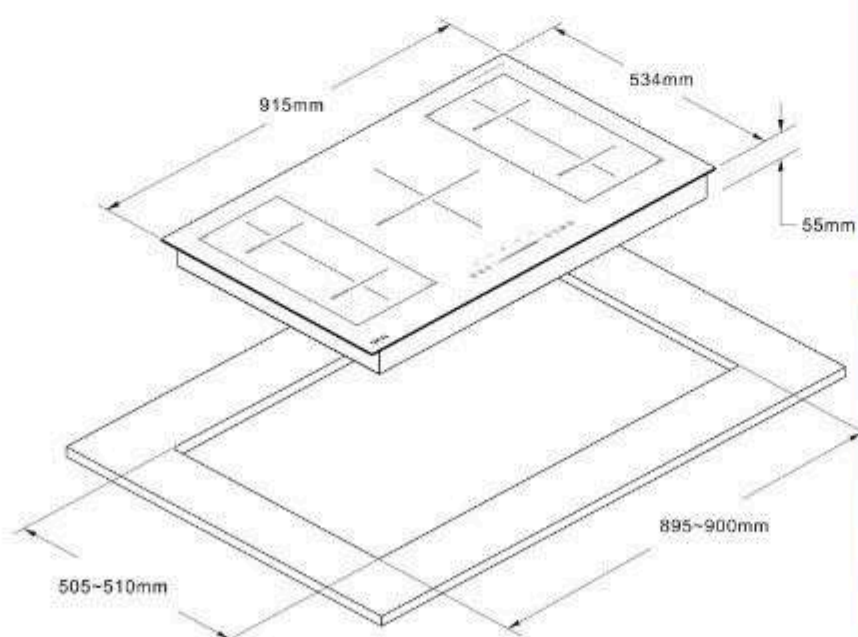
Cobre

## PODs

- Protección contra sobrecalentamiento
- Bloqueo Infantil
- Indicador de calor residual
- Temporizador de apagado automático de 99 min

## MÚNICH 90 INDUKTION

**1 AÑO**  
GARANTÍA



### Eficiencia y Sostenibilidad

Es preciso, respetuoso con el medio ambiente, y supera a otras alternativas en eficiencia energética, seguridad y control. Transfiere más energía, calienta áreas específicas y reduce el consumo.



## POD



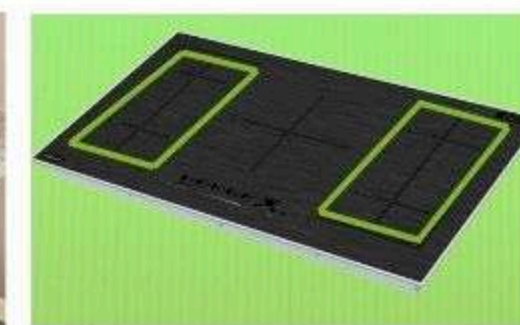
### Panel táctil

Controla todas las funciones con un solo toque. El panel digital permite ajustar fácilmente la potencia, activar el temporizador o bloquear la estufa, todo con precisión y sin esfuerzo.



### Conexión térmica por imanes

Mediante un sistema de imanes, la placa detecta de inmediato la presencia del recipiente y transfiere energía solo cuando reconoce una olla o sartén compatible.



### Doble zona flex para máxima versatilidad

Dos zonas flexibles que se adaptan a diferentes tamaños y formas de recipientes. Ideal para planchas, ollas grandes o múltiples sartenes al mismo tiempo.



### 10 Niveles de potencia para cocción precisa

Desde un derretido suave hasta una ebullición rápida, puedes elegir el nivel exacto de calor que necesitas.



### Temporizador de apagado automático

Programa tu cocción y olvídate del reloj: la estufa se apaga sola, ideal para evitar sobrecocciones o distracciones.



### Vitrocerámica anti rayas para uso intenso

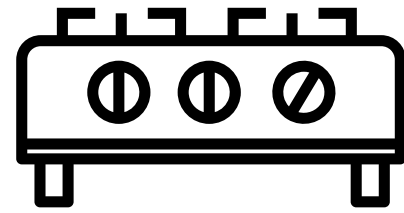
La superficie resistente a rayaduras mantiene su apariencia impecable, incluso con el uso diario.

## spec.

<b>Tamaño</b>	90 cm
<b>Dimensiones (cm)</b> <small>(An. x Prof. x Alt.)</small>	91.8 x 53.4 x 5.5
<b>Materiales</b>	Vitrocerámica Negro antirrayas- Bordes de aluminio
<b>Peso neto</b>	14.60 kg
<b>Temporizador</b>	Temporizador de apagado 99 min
<b>Control</b>	Panel Táctil
<b>Potencia</b>	11400 W
<b>Voltaje</b>	208- 240/ 60 Hz
<b>Material inductor</b>	Cobre

## PODs

- Protección contra sobrecalentamiento
- Bloqueo Infantil
- Indicador de calor residual
- Temporizador de apagado automático de 99 min



# ESTUFA DE MESA

- POTENZA 76
- POTENZA 90

POTENZA 76

1 AÑO GARANTÍA

DR

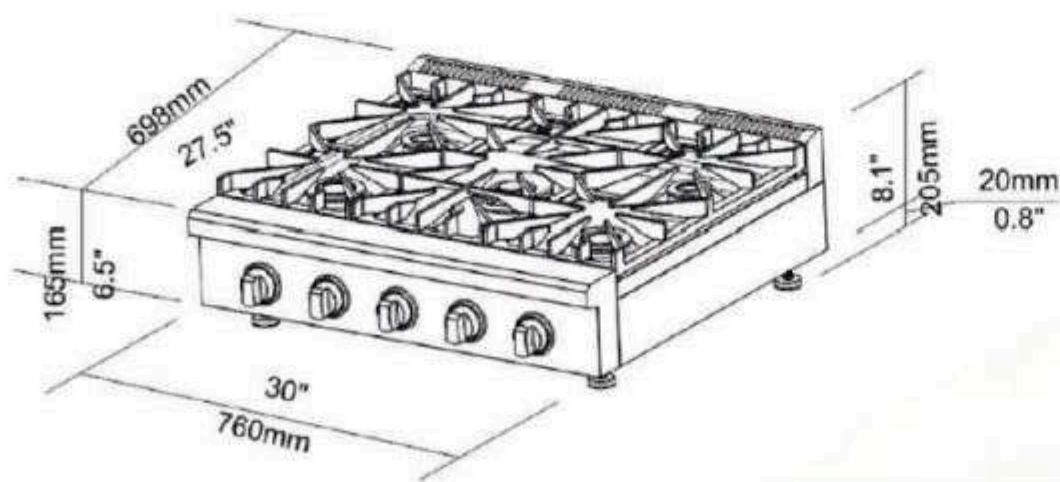
19000 BTU

9500 BTU

9500 BTU

16,000 BTU

16,000 BTU



POD



### Estética robusta para cocina de alto rendimiento

Es robusta e irradia durabilidad, con un acabado en acero inoxidable que asegura higiene y funcionalidad. Las parrillas de hierro colado enfatizan su capacidad para soportar cualquier utensilio, mientras que las perillas de metal permiten un control preciso.



### Perillas robustas

Control total con perillas robustas de estilo profesional. Ofrecen agarre firme y respuesta precisa para ajustar tus quemadores con confianza, además de durabilidad y un toque sofisticado a tu cocina. Cocina como un profesional con cada giro.



### Máxima potencia culinaria

Experimenta la potencia y versatilidad de nuestro quemador de 19,000 BTU. Desde preparaciones delicadas hasta fuego intenso para grandes comidas familiares y platos con calidad de restaurante, tendrás el control total.



### Parrillas continuas de hierro colado

Nuestras parrillas de cocción continuas de hierro colado ofrecen estabilidad y durabilidad, soportando utensilios de cualquier tamaño para cocinar de manera segura y libre.



### Quemadores DEFENDI con válvulas de seguridad

Experimenta la excelencia culinaria con cinco quemadores DEFENDI, diseñados para ofrecer eficiencia duradera, incluyen una válvula de seguridad integrada que corta el gas si no detecta llama.



### Plancha de hierro fundido

Perfecta para asar, sellar carnes o preparar desayunos. Una opción versátil que amplía tus posibilidades al cocinar.

spec.

### Tamaño

### Dimensiones (cm)

(An. x Prof. x Alt.)

### Materiales

### Peso

### Quemadores

### Control

### Picos para gas

### Potencia

### Voltaje

### Tipo de encendido

76 cm

76 x 69.8 x 16.5

Acero Inoxidable cepillado | hierro colado

32 kg

DEFENDI | Aluminio

Mecánico- Perillas

GLP- Natural

70000 BTU

120V/ 60HZ

Eléctrico

PODs

- Incluye kit de conversión de 5 boquillas Para gas natural.



POTENZA 90

1 AÑO  
GARANTÍA

DR

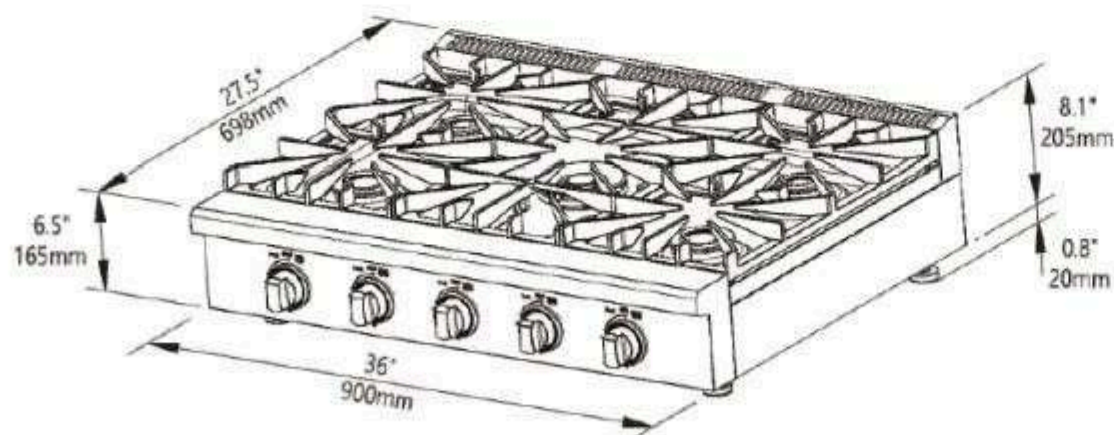
19000 BTU

9500 BTU

9500 BTU

16,000 BTU

16,000 BTU



POD



### Estética robusta para cocina de alto rendimiento

Es robusta e irradia durabilidad, con un acabado en acero inoxidable que asegura higiene y funcionalidad. Las parrillas de hierro colado enfatizan su capacidad para soportar cualquier utensilio, mientras que las perillas de metal permiten un control preciso.



### Perillas robustas

Control total con perillas robustas de estilo profesional. Ofrecen agarre firme y respuesta precisa para ajustar tus quemadores con confianza, además de durabilidad y un toque sofisticado a tu cocina. Cocina como un profesional con cada giro.



### Máxima potencia culinaria

Experimenta la potencia y versatilidad de nuestro quemador de 19,000 BTU. Desde preparaciones delicadas hasta fuego intenso para grandes comidas familiares y platos con calidad de restaurante, tendrás el control total.



### Quemadores DEFENDI con válvulas de seguridad

Experimenta la excelencia culinaria con cinco quemadores DEFENDI, diseñados para ofrecer eficiencia duradera, incluyen una válvula de seguridad integrada que corta el gas si no detecta llama.



### Parrillas continuas de hierro colado

Nuestras parrillas de cocción continuas de hierro colado ofrecen estabilidad y durabilidad, soportando utensilios de cualquier tamaño para cocinar de manera segura y libre.



### Plancha de hierro fundido

Perfecta para asar, sellar carnes o preparar desayunos. Una opción versátil que amplía tus posibilidades al cocinar.

spec.

**Tamaño**  
**Dimensiones (cm)**  
(An. x Prof. x Alt.)

**Materiales**

**Peso**

**Quemadores**

**Control**

**Picos para gas**

**Potencia**

**Voltaje**

**Tipo de encendido**

90 cm

90 x 69.8 x 16.5

Acero Inoxidable cepillado | hierro colado

32 kg

DEFENDI | Aluminio

Mecánico- Perillas

GLP- Natural

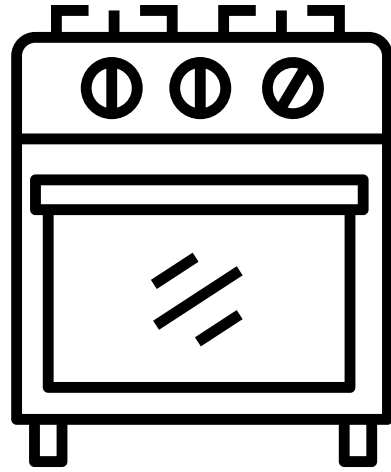
70000 BTU

120V/ 60HZ

Eléctrico

PODs

- Incluye kit de conversión de 5 boquillas Para gas natural.



## PISO

- VENEZIA 76
- VENEZIA 90

### VENECIA 76

**1 AÑO**  
GARANTÍA

**DR**



16000 BTU



#### Accesorios

- Cesta de Air Fryer, parrilla, Kit de conversión para gas.
- 2 cromadas + 4 niveles de altura.
- Plancha de hierro fundido.

### POD



#### Estética robusta para cocina de alto rendimiento

Es robusta y duradera, con un acabado de acero inoxidable que garantiza higiene y funcionalidad. Las parrillas de hierro colado soportan cualquier utensilio y las perillas de metal ofrecen un control preciso.



#### Máxima potencia culinaria

Su quemador de 19,000 BTU te da el control total para preparaciones delicadas o un fuego intenso para platos de calidad profesional. Cocina rápido, parejo y con resultados que sorprenden.



#### Parrillas continuas de hierro colado

Nuestras parrillas de cocción continuas de hierro colado ofrecen estabilidad y durabilidad, soportando recipientes de cualquier tamaño para cocinar de manera segura y libre.



#### Gran capacidad

Amplio espacio interior ideal para cocinar varios platos a la vez o usar recipientes grandes. Perfecto para familias o quienes disfrutan de hornear con frecuencia.



#### Sistema de convección

Cocina tus recetas de forma pareja gracias al ventilador interno que distribuye el calor, obteniendo resultados uniformes sin tener que rotar las bandejas.



#### Horno hidrolítico

La función de limpieza al vapor permite ablandar la suciedad adherida a la cavidad del horno sin necesidad de químicos. El vapor generado facilita la remoción de residuos, haciendo más rápida y sencilla la limpieza.

### spec.

**Tamaño**  
**Dimensiones (cm)**  
(An. x Prof. x Alt.)  
**Materiales**  
**Peso**  
**Capacidad | Peso**  
**Quemadores**  
**Control**  
**Tipo de Horno**  
**Máx. Temperatura**  
**Potencia**  
**Voltaje**

76 cm  
76 x 75 x 96  
Esmalte negro | Acero inoxidable 430 | Hierro fundido  
86.3 kg  
4.23Ft 3 - 120 L  
Defendi 10 años de garantía Mecánico- Perillas  
Convección  
250 °C  
86000 BTU  
120V/ 60HZ

#### PODs

- Quemadores Defendi | 7 válvulas de seguridad.
- Horno de encendido eléctrico.
- Termómetro y termostato.
- Iluminación interna.
- Puerta triple vidrio.
- Rejilla de ventilación.
- Patas niveladoras.

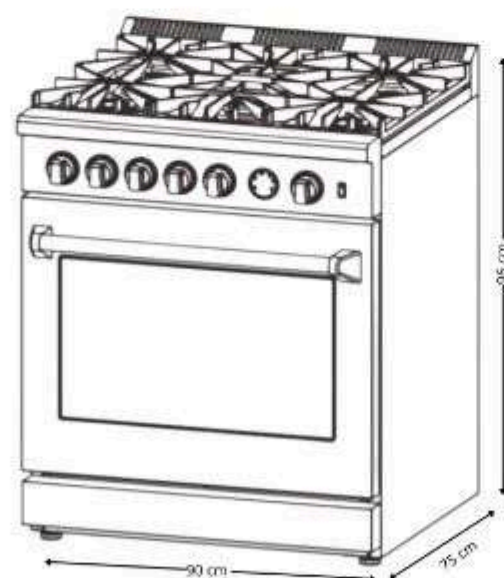
### VENECIA 90

**1 AÑO**  
GARANTÍA

**DR**



18000 BTU



#### Accesorios

- Cesta de Air Fryer, parrilla, Kit de conversión para gas.
- 2 cromadas + 4 niveles de altura.
- Plancha de hierro fundido.

### POD



#### Estética robusta para cocina de alto rendimiento

Es robusta y duradera, con un acabado de acero inoxidable que garantiza higiene y funcionalidad. Las parrillas de hierro colado soportan cualquier utensilio y las perillas de metal ofrecen un control preciso.



#### Máxima potencia culinaria

Su quemador de 19,000 BTU te da el control total para preparaciones delicadas o un fuego intenso para platos de calidad profesional. Cocina rápido, parejo y con resultados que sorprenden.



#### Parrillas continuas de hierro colado

Nuestras parrillas de cocción continuas de hierro colado ofrecen estabilidad y durabilidad, soportando recipientes de cualquier tamaño para cocinar de manera segura y libre.



#### Gran capacidad

Amplio espacio interior ideal para cocinar varios platos a la vez o usar recipientes grandes. Perfecto para familias o quienes disfrutan de hornear con frecuencia.



#### Sistema de convección

Cocina tus recetas de forma pareja gracias al ventilador interno que distribuye el calor, obteniendo resultados uniformes sin tener que rotar las bandejas.



#### Horno hidrolítico

La función de limpieza al vapor permite ablandar la suciedad adherida a la cavidad del horno sin necesidad de químicos. El vapor generado facilita la remoción de residuos, haciendo más rápida y sencilla la limpieza.

#### PODs

- Quemadores Defendi | 7 válvulas de seguridad.
- Horno de encendido eléctrico.
- Termómetro y termostato.
- Iluminación interna.
- Puerta triple vidrio.
- Rejilla de ventilación.
- Patas niveladoras.

### spec.

#### Tamaño

**Dimensiones (cm)**  
(An. x Prof. x Alt.)

#### Materiales

**Peso**

**Capacidad | Peso**

**Quemadores**

**Control**

**Tipo de Horno**

**Máx. Temperatura**

**Potencia**

**Voltaje**

90 cm

90 x 75 x 96

Esmalte negro | Acero inoxidable 430 | Hierro fundido

101 kg

5.1 Ft 3 - 145 L

Defendi 10 años de garantía

Mecánico- Perillas

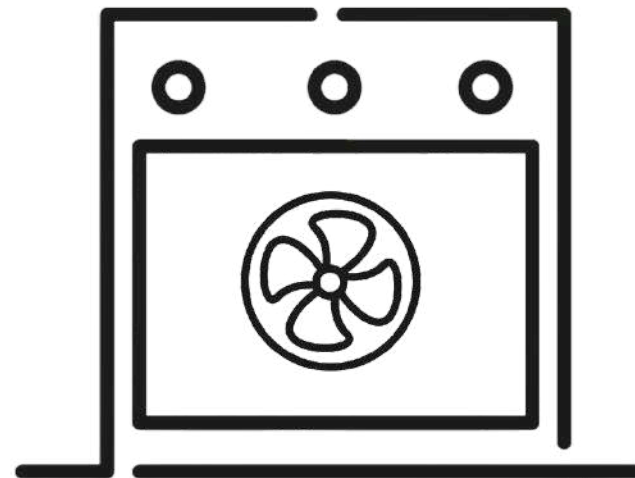
Convección

250 °C

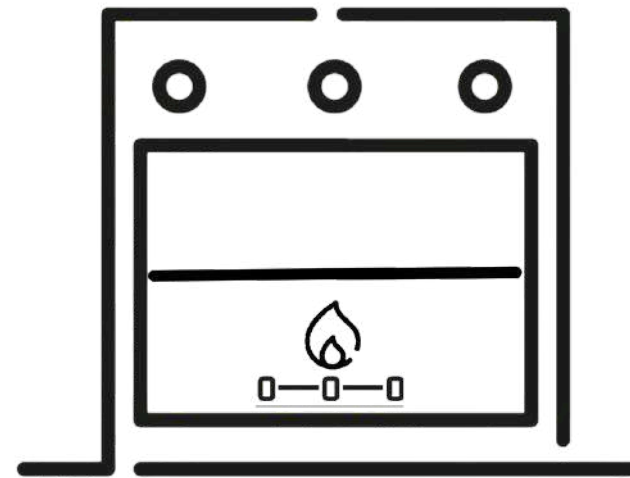
88000 BTU

120V/ 60HZ

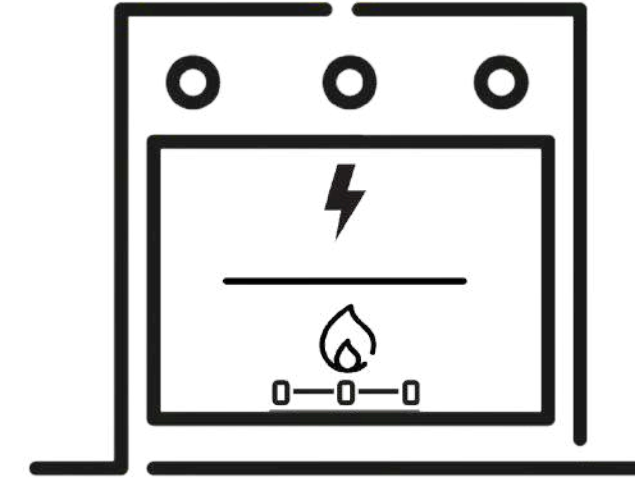
# HORNOS



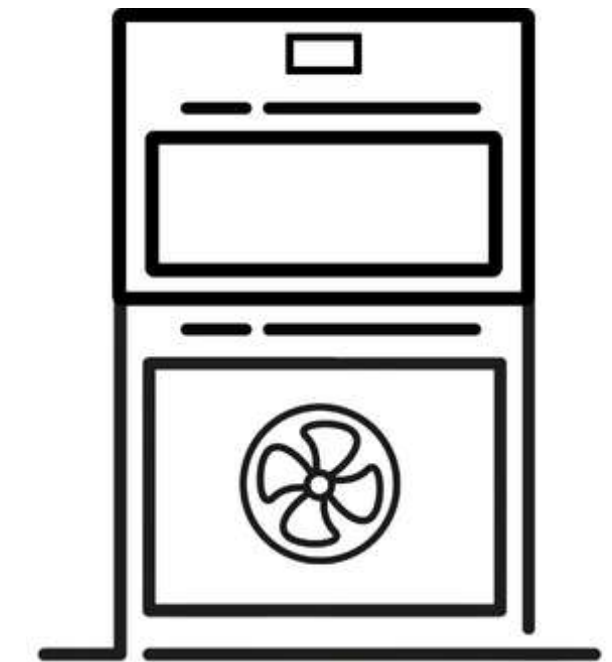
**ELÉCTRICO**



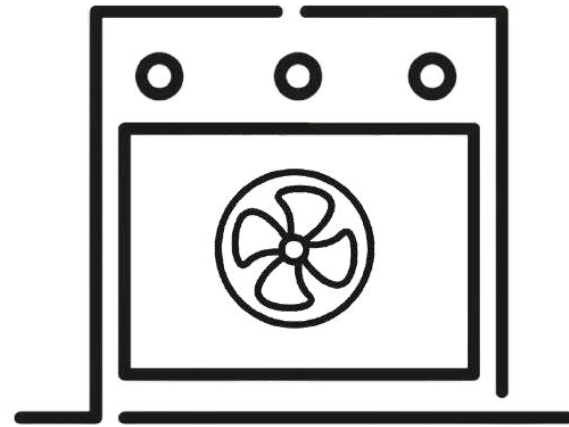
**GAS**



**GAS- GRILL**



**TORRE DE  
HORNO  
MICROONDAS**



## ELÉCTRICO

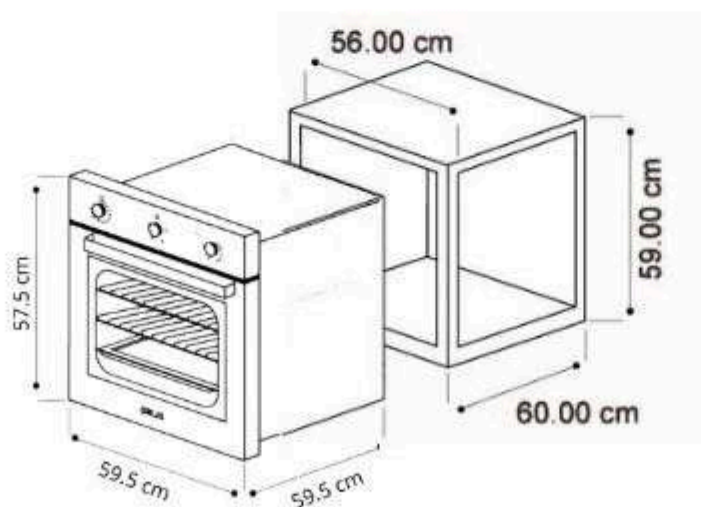
- LATINO 60 BLACK
- ÍNDICO 60 AIR ELÉCTRICO
- CARIBE 76 AIR
- PACIFIC 76 AIR
- AMÉRICA 90 AIR

### LATINO 60 BLACK

**2 AÑOS GARANTÍA** DR



**Potencia 2800 W**



**Temporizador incorporado**  
Apaga lo eléctrico control total de tus tiempos con seguridad integrada.

Certificación **CB**

## POD



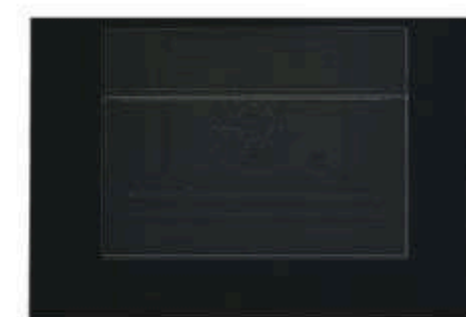
### 6 funciones de calentamiento

Versatilidad total para cocinar desde repostería hasta carnes asadas a la perfección.



### Gran capacidad

Ideal para preparar grandes recetas sin preocuparte por el espacio.



### Fan Convection

El sistema de convección distribuye el calor de manera uniforme en todo el horno, asegurando que tus platos se cocinen de manera uniforme, en menos tiempo y con resultados más profesionales.



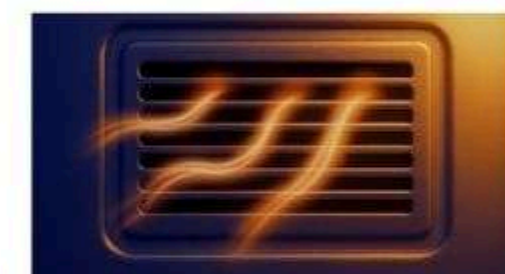
### Control con perillas

Las perillas están diseñadas para ofrecer un control preciso e intuitivo del calor, permitiendo al usuario ajustar fácilmente la temperatura de cada quemador o zona de cocción.



### Triple vidrio templado

Siente la seguridad de una puerta siempre fresca y cocina con mayor eficiencia manteniendo el calor donde debe estar.



### Refreshamiento

Disfruta de una cocción sin preocupaciones con el apagado automático y el sistema de enfriamiento que protege los componentes internos.

## spec.

<b>Tamaño</b>	60 cm
<b>Dimensiones (cm)</b> <small>(An. x Prof. x Alt.)</small>	59.5 x 59.5 x 57.5
<b>Materiales</b>	Vidrio negro   esmalte negro en el interior   Manilla de aluminio
<b>Capacidad   Peso</b>	80 L 2.82 ft <sup>3</sup>   31.1 kg
<b>Máx. Temperatura</b>	250 °C
<b>Control</b>	Mecánico- Perillas
<b>Tipo de Horno</b>	Eléctrico   convección
<b>Voltaje</b>	220-240V /50-60 Hz
<b>Tipo de encendido</b>	Eléctrico
<b>Tipo de montaje</b>	Empotrable

### PODs

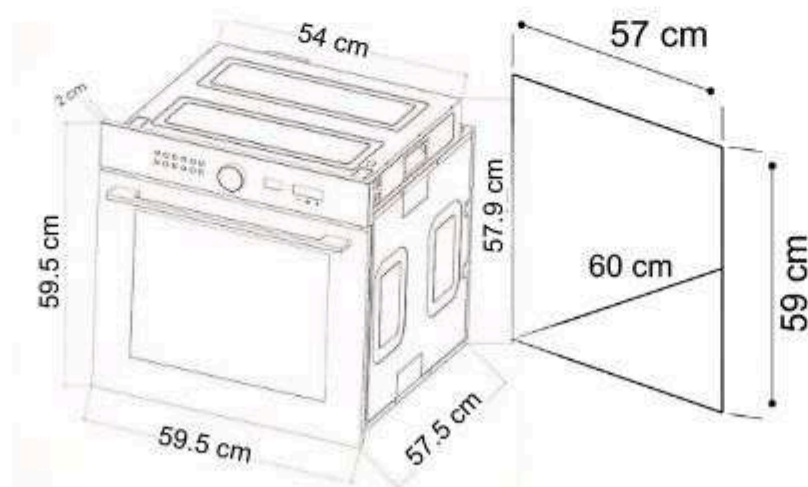
- Iluminación interna con 2 bombillos
- Quemadores: 2 eléctricos
- 1 Rejilla.
- 1 Bandeja recolectora de grasa.

### ÍNDICO 60 AIR ELÉCTRICO

**2 AÑOS GARANTÍA** DR



Potencia 3250 W



**Temporizador incorporado**  
Apaga lo eléctrico control total de tus tiempos con seguridad integrada.

Certificación **CB**

POD

spec.



#### 12 funciones de calentamiento

Versatilidad total para cocinar desde repostería hasta carnes asadas a la perfección.



#### Más espacio para más recetas

Ofrece un interior optimizado que permite cocinar platos grandes con facilidad.



#### Diseño premium

Elegancia en tu cocina con su acabado negro brillante, manilla de aluminio y controles digitales.



#### True Convection

El sistema de convección combina resistencias eléctricas con un ventilador trasero que distribuye el calor de manera uniforme, potenciando el dorado y crujiente en todas tus recetas.



#### Sistema de refrescamiento

Disfruta de una cocción sin preocupaciones con el apagado automático y el sistema de enfriamiento que protege los componentes internos.



#### Triple vidrio templado

Siente la seguridad de una puerta siempre fresca y cocina con mayor eficiencia manteniendo el calor donde debe estar.

<b>Tamaño</b>	60cm
<b>Dimensiones (cm)</b> <small>(An. x Prof. x Alt.)</small>	59.5 x 57.5 x 59.5
<b>Materiales</b>	Vidrio negro   esmalte negro en el interior   Manilla de aluminio
<b>Capacidad   Peso</b>	83 L 2.9 ft3   35 kg
<b>Máx. Temperatura</b>	250 °C
<b>Control</b>	Digital con perilla metálica
<b>Tipo de Horno</b>	Eléctrico   convección
<b>Voltaje</b>	220-240V /50-60 Hz
<b>Tipo de encendido</b>	Eléctrico
<b>Tipo de montaje</b>	Empotrable

#### PODs

- Iluminación interna bombillos
- Quemadores: 3 eléctricos
- 1 Rejilla.
- Asador Giratorio.
- 1 Cesta de Air Fryer.
- Bandeja recolectora de grasa, deslizable.

### CARIBE 76 AIR-A

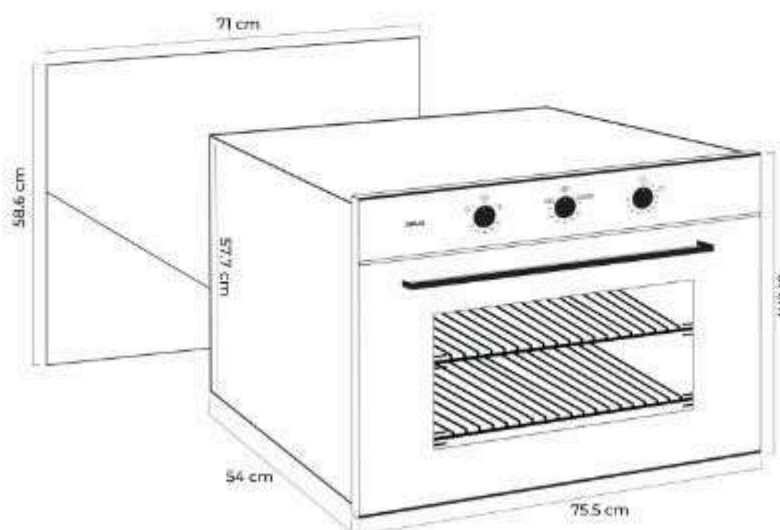
**2 AÑOS GARANTÍA** DR

Superior  
7097 BTU- 2.08 kw

Inferior  
12113 BTU - 3.55 kw



Potencia 5630W



#### Temporizador incorporado

Apaga lo eléctrico control total de tus tiempos con seguridad integrada.

### POD

### spec.



#### 5 funciones de calentamiento

Versatilidad total para cocinar desde repostería hasta carnes asadas a la perfección.



#### Alta capacidad para cocinar en grande

Ideal para preparar grandes recetas sin preocuparte por el espacio.



#### Fan Convection

El sistema de convección distribuye el calor de manera uniforme en todo el horno, asegurando que tus platos se cocinen de manera uniforme, en menos tiempo y con resultados más profesionales.



#### Cesta de Air Fryer

Diseñada para convertir el horno empotrable en un sistema de air fryer. Su estructura permite la circulación de aire caliente 360°, logrando textura crujiente tipo freidora de aire



#### Sistema de refrescamiento

Disfruta de una cocción sin preocupaciones con el apagado automático y el sistema de enfriamiento que protege los componentes internos.



#### Triple vidrio templado

Siente la seguridad de una puerta siempre fresca y cocina con mayor eficiencia manteniendo el calor donde debe estar.

#### Tamaño Dimensiones (cm)

#### Materiales

#### Capacidad | Peso

#### Máx. Temperatura

#### Control

#### Tipo de Horno

#### Voltaje

#### Tipo de encendido

#### Tipo de montaje

76 cm

75.5 x 54 x 61

Vidrio temp. ahumado + bordes de aluminio | esmalte negro

78L | 2.80 ft3 | 40 kg

250 °C

Mecánico- Perillas

Eléctrico | convección

220-240V /50-60 Hz

Eléctrico

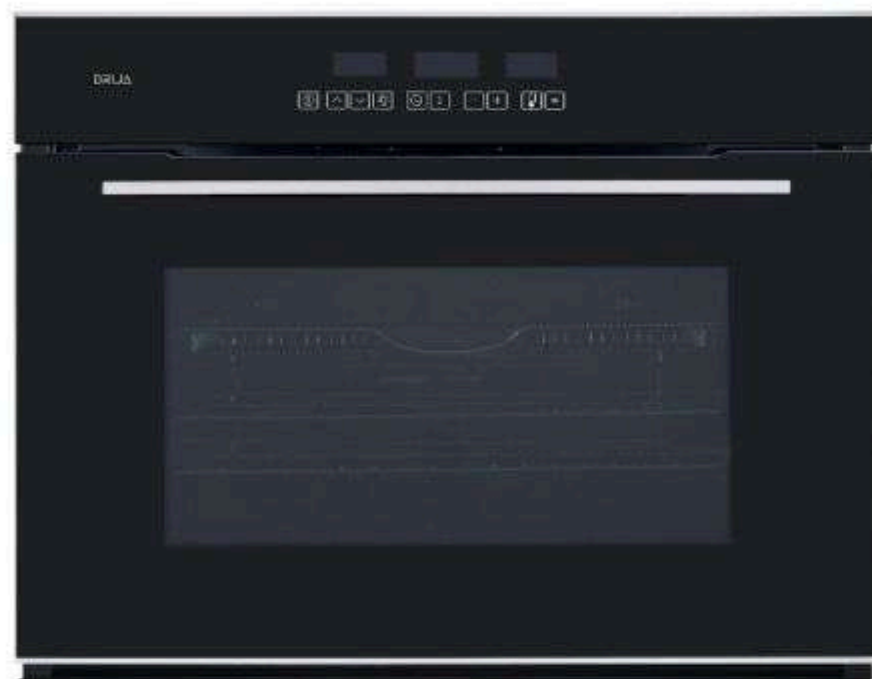
Empotrable

#### PODs

- Doble iluminación interna bombillos.
- Quemadores: 2 eléctricos.
- 2 Rejillas.
- 1 Bandeja recolectora de grasa.
- Cronómetro mecánico.

### PACIFIC 76 AIR-A

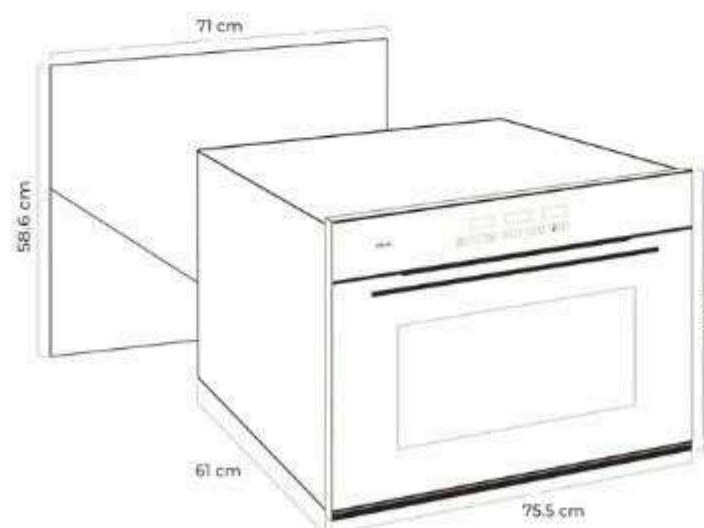
**2 AÑOS GARANTÍA** DR



Superior  
9553 BTU - 2.8 kw

Inferior  
11601 BTU - 3.4 kw

Potencia 6200 w



#### Temporizador incorporado

Apaga lo eléctrico control total de tus tiempos con seguridad integrada.

### POD

### spec.



#### 8 funciones de calentamiento

Versatilidad total para cocinar desde repostería hasta carnes asadas a la perfección.



#### Capacidad versátil para el uso diario

Ideal para preparar grandes recetas sin preocuparte por el espacio.



#### True Convection

El sistema de convección combina resistencias eléctricas con un ventilador trasero que distribuye el calor de manera uniforme, logrando una cocción pareja y potenciando el dorado y crujiente en todas tus recetas.



#### Barra rostizadora

Accesorio rotatorio interno que transforma el horno en un asador tipo rotisserie, girando automáticamente para lograr una cocción pareja y dorado homogéneo.



#### Cesta de Air Fryer

Diseñada para convertir el horno empotrable en un sistema de air fryer. Su estructura permite la circulación de aire caliente 360°, logrando textura crujiente tipo freidora de aire



#### Triple vidrio templado

Siente la seguridad de una puerta siempre fresca y cocina con mayor eficiencia manteniendo el calor donde debe estar.

#### PODs

- Doble Iluminación interna.
- Quemadores: 3 eléctricos.
- 2 Rejillas.
- 1 Bandeja freidora de aire.
- 1 Asador giratorio.
- 1 Bandeja recolectora de grasa.
- Sistema de refrescamiento

**Tamaño Dimensiones (cm)**  
(An. x Prof. x Alt.)

76 cm  
75.5 x 54 x 61  
Vidrio temp. negro + bordes aluminio | esmalte negro.

**Materiales**

**Capacidad | Peso**

78 L | 2.80 ft3 | 41.7 kg

**Máx. Temperatura**

270 °C

**Control**

Digital

**Tipo de Horno**

Eléctrico | convección

**Voltaje**

220-240V / 50-60 Hz

**Tipo de encendido**

Eléctrico

**Tipo de montaje**

Empotrable

### AMÉRICA 90 AIR-A

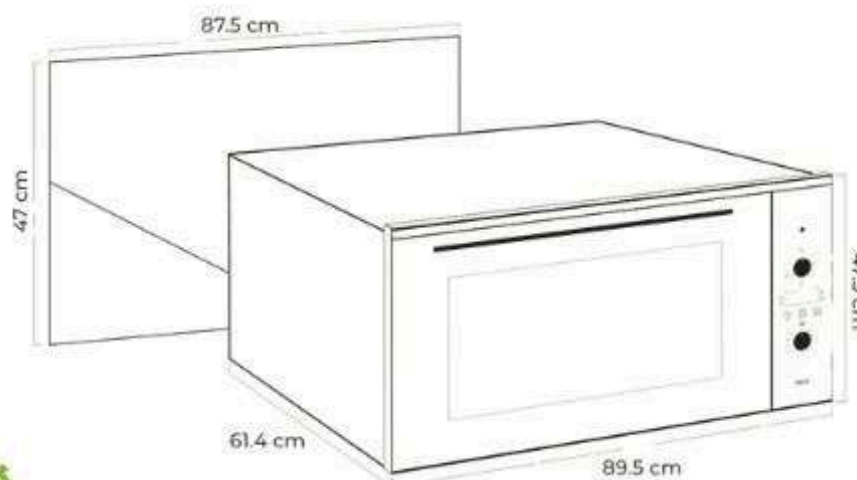
**2 AÑOS GARANTÍA** DR

Superior  
2.8 kw

Inferior  
3.4 kw



Potencia 6200 kw



**Temporizador incorporado**  
Apaga lo eléctrico control total de tus tiempos con seguridad integrada.

### POD



#### 8 funciones de calentamiento

Versatilidad total para cocinar desde repostería hasta carnes asadas a la perfección.



#### Alta capacidad para cocinar en grande

Ideal para preparar grandes recetas sin preocuparte por el espacio.



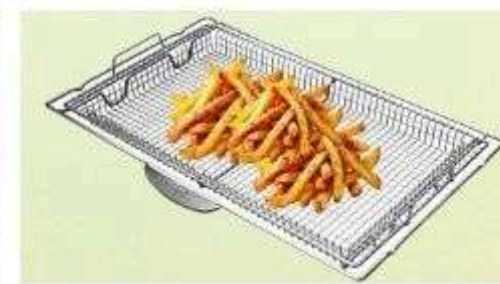
#### True Convection

Gracias a su sistema de convección con quemador incorporado, el calor circula de forma homogénea, ideal para hornear, dorar y gratinar con precisión.



#### Barra rostizadora

Accesorio rotatorio interno que transforma el horno en un asador tipo rotisserie, girando automáticamente para lograr una cocción pareja y dorado homogéneo.



#### Cesta de Air Fryer

Diseñada para convertir el horno en un sistema de air fryer. Su estructura permite la circulación de aire caliente 360°, logrando textura crujiente tipo freidora de aire.



#### Triple vidrio templado

Siente la seguridad de una puerta siempre fresca y cocina con mayor eficiencia manteniendo el calor donde debe estar.

### spec.

**Tamaño Dimensiones (cm)**  
(An. x Prof. x ALT.)

**Materiales**

**Capacidad | Peso** 105 L | 3.71 ft3 | 39.6 kg

**Máx. Temperatura** 270 °C

**Control** Táctil | Manual Perillas

**Tipo de Horno** Eléctrico | convección

**Voltaje** 220-240V /50-60 Hz

**Tipo de encendido** Eléctrico

**Tipo de montaje** Empotrable

89 cm

89.5 x 61 x 47.5

Vidrio temp. negro + bordes de aluminio | esmalte negro.

105 L | 3.71 ft3 | 39.6 kg

270 °C

Táctil | Manual Perillas

Eléctrico | convección

220-240V /50-60 Hz

Eléctrico

Empotrable

### PODs

- Iluminación interna con 2 bombillos.
- Quemadores:3 eléctricos.
- 2 Rejillas.
- 1 Bandeja deslizable.
- 1 Cesta de air Fryer.
- Sistema de refrescamiento

### CARIBE 76 AIR

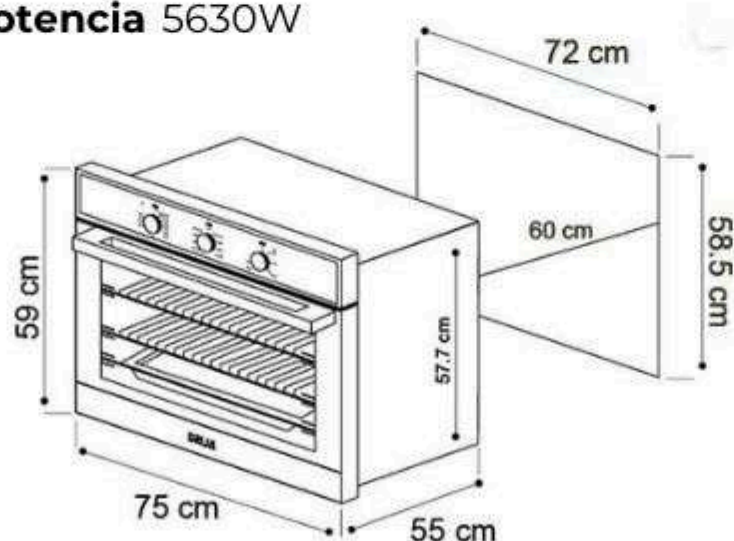
**2 AÑOS**  
GARANTÍA **DR**

Superior  
2.1 kw

Inferior  
3.55 kw



Potencia 5630W



**Temporizador incorporado**  
Apaga lo eléctrico control total de tus tiempos con seguridad integrada.

## POD

## spec.



### 5 funciones de calentamiento

Versatilidad total para cocinar desde repostería hasta carnes asadas a la perfección.



### Alta capacidad para cocinar en grande

Ideal para preparar grandes recetas sin preocuparte por el espacio.



### Fan Convection

El sistema de convección distribuye el calor de manera uniforme en todo el horno, asegurando que tus platos se cocinen de manera uniforme, en menos tiempo y con resultados más profesionales.



### Sistema de refrescamiento

Disfruta de una cocción sin preocupaciones con el apagado automático y el sistema de enfriamiento que protege los componentes internos.



### Triple vidrio templado

Siente la seguridad de una puerta siempre fresca y cocina con mayor eficiencia manteniendo el calor donde debe estar.



### Bandejas

- 2 Rejillas
- 1 Bandeja recolectora de grasa.
- 1 Bandeja freidora de aire.

**Tamaño Dimensiones (cm)**  
(An. x Prof. x Alt.)

**Materiales**

**Capacidad | Peso**

**Máx. Temperatura**

**Control**

**Tipo de Horno**

**Voltaje**

**Tipo de encendido**

**Tipo de montaje**

76 cm

75.5 x 54 x 61

Vidrio temp. negro +marcos de acero inoxidable SS304|esmalte negro

78L 2.80 ft3 | 40 kg

250 °C

Mecánico- Perillas

Eléctrico | convección

220-240V /50-60 Hz

Eléctrico

Empotrable

### PODs

- Doble iluminación interna bombillos.
- Quemadores: 2 eléctricos.
- 2 Rejillas.
- 1 Cesta de Air Fryer.
- 1 Bandeja recolectora de grasa.
- Cronómetro mecánico.

### PACIFIC 76 AIR

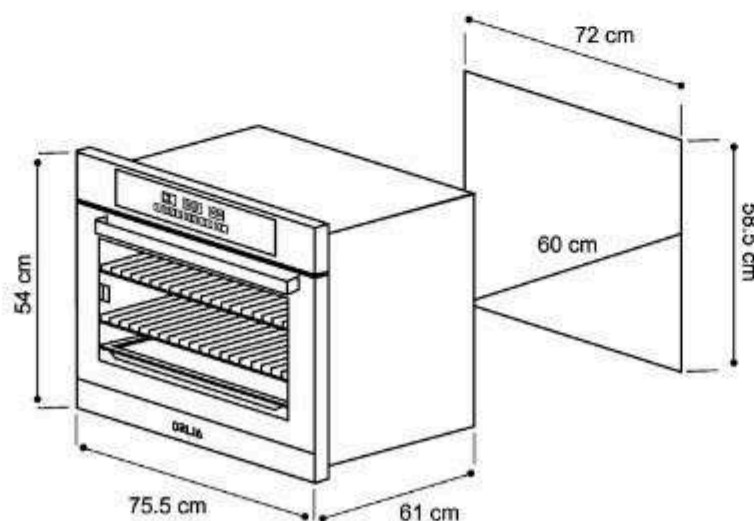
**2 AÑOS**  
GARANTÍA **DR**

Superior  
2.8 kw

Inferior  
3.4 kw



Potencia 6200 w



#### Temporizador incorporado

Apaga lo eléctrico control total de tus tiempos con seguridad integrada.

## POD



#### 8 funciones de calentamiento

Versatilidad total para cocinar desde repostería hasta carnes asadas a la perfección.



#### Capacidad versátil para el uso diario

Ideal para preparar grandes recetas sin preocuparte por el espacio.



#### True Convection

El sistema de convección combina resistencias eléctricas con un ventilador trasero que distribuye el calor de manera uniforme, logrando una cocción pareja y potenciando el dorado y crujiente en todas tus recetas.



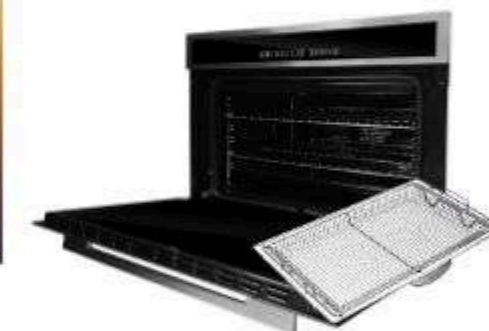
#### Fácil de programar con panel digital

Moderno y fácil de utilizar. Ofrece un control preciso de funciones, temperatura y tiempos.



#### Sistema de refrescamiento

Disfruta de una cocción sin preocupaciones con el apagado automático y el sistema de enfriamiento que protege los componentes internos.



#### Listo para todo

Incluye bandeja freidora de aire, dos rejillas y bandeja recolectora de grasa, para mayor versatilidad en la cocina.

## spec.

#### Tamaño

**Dimensiones (cm)**  
(An. x Prof. x Alt.)

#### Materiales

**Capacidad | Peso**

**Máx. Temperatura**

**Control**

**Tipo de Horno**

**Voltaje**

**Tipo de encendido**

**Tipo de montaje**

76 cm

75.5 x 54 x 61

Vidrio temp. negro + marcos de acero inoxidable 304 | esmalte negro.

78 L 2.80 ft3 | 41.7 kg

270 °C

Táctil- Digital

Eléctrico | convección

220-240V /50-60 Hz

Eléctrico

Empotrable

#### PODs

- Doble Iluminación interna.
- Quemadores: 3 eléctricos.
- 2 Rejillas.
- 1 Bandeja freidora de aire.
- 1 Asador giratorio.
- 1 Bandeja recolectora de grasa.

### EUROPA 60 ELÉCTRICO

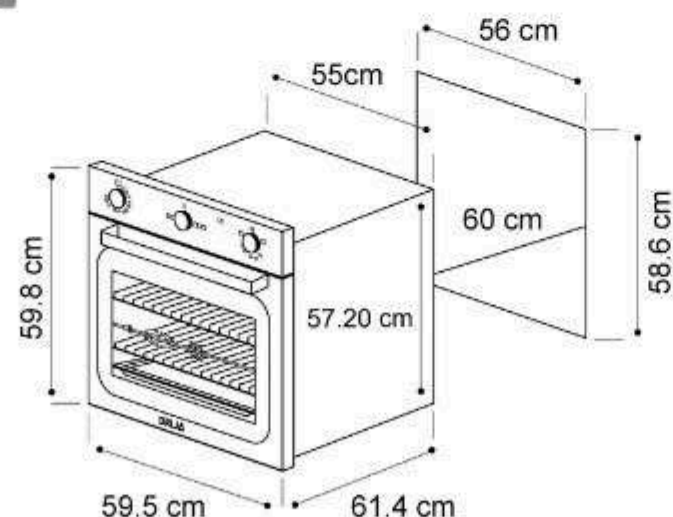
**2 AÑOS GARANTÍA** DR

Superior  
7250 BTU- 2.1 kw

Inferior  
8,530 BTU - 2.5 kw



Potencia 4685W



#### Temporizador incorporado

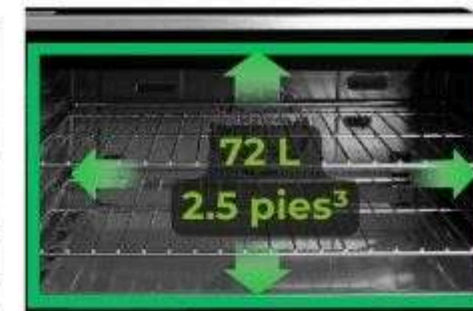
Apaga lo eléctrico control total de tus tiempos con seguridad integrada.

### POD



#### Resultados perfectos, cada vez

Domina cualquier receta con la versatilidad para hornear todo, desde delicados pasteles hasta acabados dorados perfectos.



#### Compacto y funcional para espacios reducidos

Perfecto para familias que cocinan con frecuencia diferentes tipos de platillos.



#### Fan Convection

El sistema de convección distribuye el calor de manera uniforme en todo el horno, asegurando que tus platos se cocinen de manera uniforme, en menos tiempo y con resultados más profesionales.



#### Diseño perillas

Las perillas están diseñadas para ofrecer un control preciso e intuitivo del calor, permitiendo al usuario ajustar fácilmente la temperatura de cada quemador o zona de cocción.



#### Triple vidrio templado

Siente la seguridad de una puerta siempre fresca y cocina con mayor eficiencia manteniendo el calor donde debe estar.



#### Sistema de refrescamiento

Disfruta de una cocción sin preocupaciones con el apagado automático y el sistema de enfriamiento que protege los componentes internos.

### spec.

**Tamaño Dimensiones (cm)**  
(An. x Prof. x Alt.)

60 cm  
59.5 × 61.4 × 59.8

**Materiales**

Vidrio negro | esmalte gris en el interior | bordes de acero Inox 304

**Capacidad | Peso**

72 L- 2.54 .ft3 | 32.5 kg

**Máx. Temperatura**

250 °C

**Control**

Mecánico- Perillas

**Tipo de Horno**

Eléctrico | convección

**Voltaje**

220/240V – 50/60 Hz

**Tipo de encendido**

Eléctrico

**Tipo de montaje**

Empotrable

#### PODs

- Iluminación interna con 1 bombillo
- Quemadores: 2 quemadores eléctricos
- Cavity fácil limpieza.
- 1 Bandeja recolectora de grasa.
- 5 Niveles para organizar las rejillas

### AMÉRICA 90 AIR

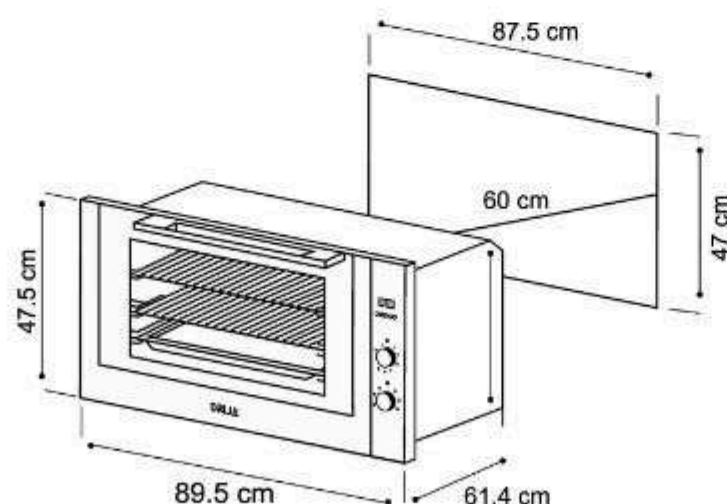
**2 AÑOS GARANTÍA** DR

Superior  
2.8 kw

Inferior  
3.4 kw



Potencia 6200 kw



#### Temporizador incorporado

Apaga lo eléctrico control total de tus tiempos con seguridad integrada.

### POD

### spec.



#### 8 funciones de calentamiento

Versatilidad total para cocinar desde repostería hasta carnes asadas a la perfección.

#### Alta capacidad para cocinar en grande

Ideal para preparar grandes recetas sin preocuparte por el espacio.

#### True Convection

Gracias a su sistema de convección con quemador incorporado, el calor circula de forma homogénea, ideal para hornear, dorar y gratinar con precisión.



#### Fácil de programar con perillas

Moderno y fácil de utilizar. Ofrece un control preciso de funciones, temperatura y tiempos.



#### Triple vidrio templado

Siente la seguridad de una puerta siempre fresca y cocina con mayor eficiencia manteniendo el calor donde debe estar.



#### Listo para todo

Incluye bandeja freidora de aire, dos rejillas y bandeja recolectora de grasa, para mayor versatilidad en la cocina.

#### Tamaño Dimensiones (cm)

#### Materiales

#### Capacidad | Peso

#### Máx. Temperatura

#### Control

#### Tipo de Horno

#### Voltaje

#### Tipo de encendido

#### Tipo de montaje

89 cm

89.5 x 61 x 47.5

Vidrio templado negro + marcos de acero inoxidable 304 | esmalte negro

105 L | 3.71 ft3 | 41.7 kg

270 °C

Táctil | Manual Perillas

Eléctrico | convección

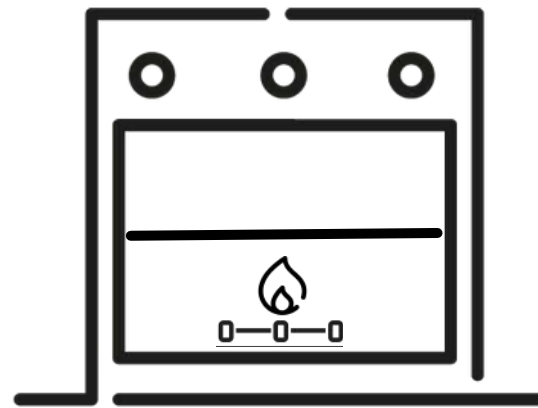
220-240V /50-60 Hz

Eléctrico

Empotrable

#### PODs

- Iluminación interna con 2 bombillos.
- Quemadores: 3 eléctricos.
- 2 Rejillas.
- 1 Bandeja deslizable.
- 1 Cesta de air Fryer.
- 1 asador giratorio.



## GAS

- OCEANÍA 60 BLACK
- EUROPA 60 GAS
- ROMA 76
- AMÉRICA 90

### EUROPA 60 GAS-A

**1 AÑO**  
GARANTÍA

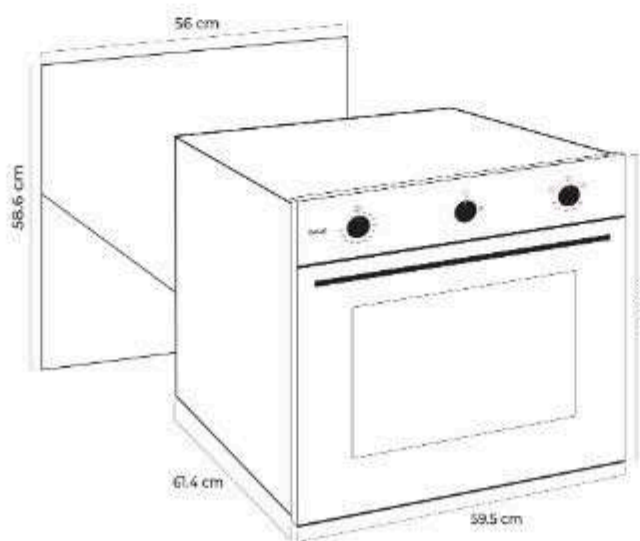
**DR**



Superior  
6141. BTU- 1.8 kw

Inferior  
8800 BTU- 2.6 kw

Potencia 4400W-  
15,013 BTU



**POD**

**spec.**



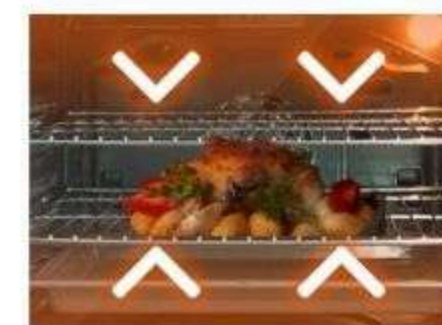
#### Diseño minimalista

Frente en vidrio ahumado que eleva la estética de la cocina con un acabado moderno y sofisticado.



#### Compacto y funcional para espacios reducidos

Perfecto para familias que cocinan con frecuencia diferentes tipos de platos.



#### 2 quemadores Independientes

El quemador inferior ofrece una cocción pareja ideal para hornear, mientras que el quemador superior está pensado para gratinar y dar un acabado dorado.



#### Limpieza sin esfuerzo para tu comodidad

La cavidad con esmalte gris ofrece un estilo moderno y facilita la limpieza, permitiendo cocinar sin preocuparse por residuos.



#### Triple vidrio templado

Siente la seguridad de una puerta siempre fresca y cocina con mayor eficiencia manteniendo el calor donde debe estar.



#### Sistema de refrescamiento

Disfruta de una cocción sin preocupaciones con el apagado automático y el sistema de enfriamiento que protege los componentes internos.

#### Tamaño Dimensiones (cm)

#### Materiales

#### Capacidad | Peso Máx. Temperatura

#### Control

#### Tipo de Horno

#### Voltaje

#### Tipo de encendido

#### Tipo de montaje

60 cm

59.5 x 61.4 x 59.8

Vidrio temp. negro | marcos acero Inox S304 | esmalte Gris

72 L- 2.54 .ft3 | 31.1 kg

250 °C

Mecánico- Perillas

Gas

110-120V /60 Hz

Eléctrico

Empotrable

#### PODs

- Válvula de seguridad.
- 2 Rejillas.
- 1 Bandeja recolectora de grasa.
- 2 Boquillas para gas natural.
- 1 Conector de gas.
- 1 Codo conector.
- Iluminación interna.
- Temporizador

### ROMA 76 GAS-A

**1 AÑO**  
GARANTÍA

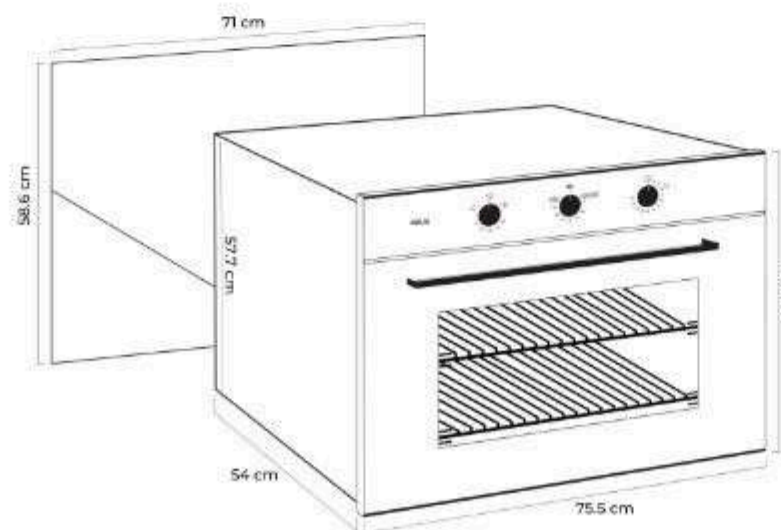
**DR**



Superior  
7,846 BTU- 2.3 kw

Inferior  
11,601 BTU- 3.4 kw

**Potencia** 5900W  
19, 453BTU



## POD



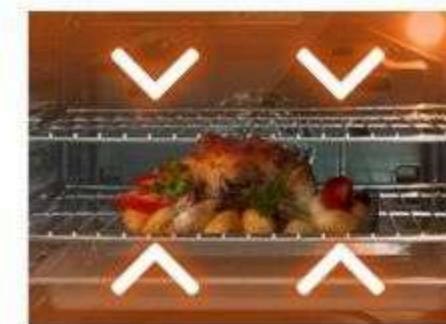
### Diseño minimalista

Frente en vidrio ahumado que eleva la estética de la cocina con un acabado moderno y sofisticado.



### Capacidad versátil para el uso diario

Cocina sin límites para toda la familia y tus invitados, preparando múltiples platos a la vez con total comodidad.



### 2 quemadores Independientes

El quemador inferior ofrece una cocción pareja ideal para hornear, mientras que el quemador superior está pensado para gratinar y dar un acabado dorado.



### Encendido eléctrico y control mecánico

Enciende fácilmente el horno con solo girar la perilla, sin necesidad de fósforos ni encendedores.



### Triple vidrio templado

Siente la seguridad de una puerta siempre fresca y cocina con mayor eficiencia manteniendo el calor donde debe estar.



### Sistema de refrescamiento

Disfruta de una cocción sin preocupaciones con el apagado automático y el sistema de enfriamiento que protege los componentes internos.

## spec.

### Tamaño Dimensiones (cm)

### Materiales

### Capacidad | Peso

### Máx. Temperatura

### Control

### Tipo de Horno

### Voltaje

### Tipo de encendido

### Tipo de montaje

76 cm

75.5 x 54.8 x 61

Vidrio temp. ahumado + bordes de aluminio | esmalte negro

78 L- 2.8 .ft3 | 40 kg

250 °C

Mecánico- Perillas

Gas

110 - 120V /60 Hz

Eléctrico

Empotrable

## PODs

- Válvula de seguridad.
- 2 rejillas
- 1 bandeja recolectora de grasa
- 2 boquillas para gas natural
- 1 conector de gas
- 1 codo conector
- Iluminación interna
- doble.
- Temporizador

### AMÉRICA 90 GAS-A

**1 AÑO**  
GARANTÍA

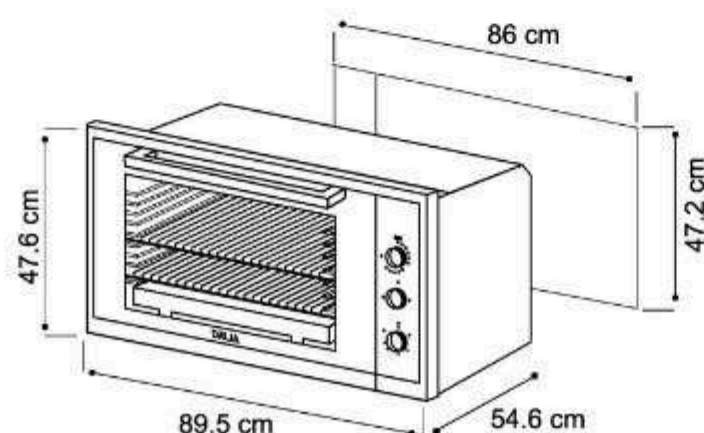
DR

Superior  
8189 BTU - 2.5kw

Inferior  
11600 BTU- 3.4 kw



Potencia 5900W



### POD



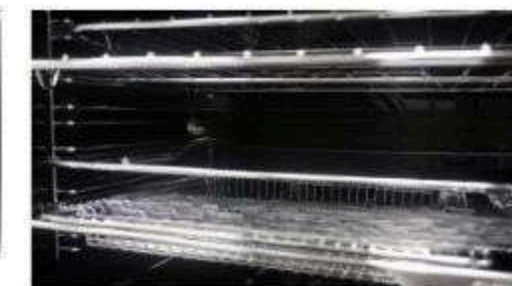
#### Diseño minimalista

Frente en vidrio ahumado que eleva la estética de la cocina con un acabado moderno y sofisticado.



#### Alta capacidad para cocinar en grande

Ideal para preparar grandes recetas sin preocuparte por el espacio.



#### 2 quemadores Independientes

El quemador inferior ofrece una cocción pareja ideal para hornear, mientras que el quemador superior está pensado para gratinar y dar un acabado dorado.



#### Precisión y control sin complicaciones

Control mecánico intuitivo, encendido eléctrico y cronómetro integrado para que cocines con precisión sin complicarte con tecnología innecesaria.



#### Triple vidrio templado

Siente la seguridad de una puerta siempre fresca y cocina con mayor eficiencia manteniendo el calor donde debe estar.



#### Sistema de refrescamiento

Disfruta de una cocción sin preocupaciones con el apagado automático y el sistema de enfriamiento que protege los componentes internos.

### spec.

#### Tamaño Dimensiones (cm)

(An. x Prof. x Alt.)

90 cm  
89.5 x 54.6 x 47.6

#### Materiales

Vidrio temp. ahumado + bordes de aluminio | esmalte negro

#### Capacidad | Peso

105 L- 3.71 .ft3 | 41.7 kg

#### Máx. Temperatura

250 °C

#### Control

Mecánico- Perillas

#### Tipo de Horno

Gas

#### Voltaje

110 /120V – 50/60 Hz

#### Tipo de encendido

Eléctrico

#### Tipo de montaje

Empotrable

### PODs

- Válvula de seguridad.
- 2 Rejillas
- 1 Bandeja recolectora de grasa deslizante.
- 2 Boquillas para gas natural
- Asador giratorio.
- 1 Conector de gas
- 1 Codo conector.
- Doble iluminación.
- temporizador

### OCEANÍA 60 BLACK

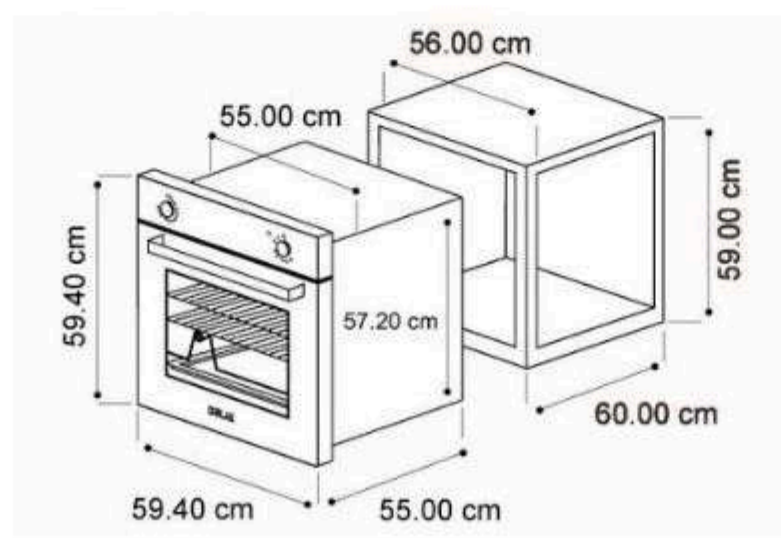
**1 AÑO**  
GARANTÍA

**DR**



Inferior  
**8800 BTU- 2.59 kw**

**Potencia** 2590W-  
8,833 BTU



**POD**

**spec.**



**Estilo sofisticado en tu cocina**

Su diseño en vidrio templado negro con manilla de aluminio combina elegancia y durabilidad.



**Compacto y funcional para espacios reducidos**

Perfecto para familias que cocinan con frecuencia diferentes tipos de platillos.



**Encendido eléctrico fácil y seguro**

Prende el horno con solo girar la perilla, sin necesidad de fósforos o encendedores.



**Precisión y control sin complicaciones**

Con una temperatura máxima de 250°C, es perfecto para una variedad de platos, desde pizzas crujientes hasta pasteles perfectamente horneados.



**Sistema de refrescamiento**

Disfruta de una cocción sin preocupaciones con el apagado automático y el sistema de enfriamiento que protege los componentes internos.



**Doble vidrio templado**

La puerta de doble vidrio templado negro da un estilo moderno a tu cocina y conserva el calor del horno, evitando quemaduras y facilitando su limpieza

**PODs**

- 1 Quemador.
- Válvula de seguridad.
- 1 Rejilla.
- 1 Bandeja recolectora de grasa
- 1 boquilla para gas natural
- 1 conector de gas
- 1 codo conector
- Iluminación interna.
- temporizador

**Tamaño Dimensiones (cm)**  
(An. x Prof. x Alt.)

60 cm  
59.5 x 61.4 x 59.8

**Materiales**

Vidrio temp. negro | acero Inox S304 | esmalte negro | aluminio

**Capacidad | Peso**

72 L- 2.54 .ft3 | 31.1 kg

**Máx. Temperatura**

250 °C

**Control**

Mecánico- Perillas

**Tipo de Horno**

Gas

**Voltaje**

110 /120V – 50/60 Hz

**Tipo de encendido**

Eléctrico

**Tipo de montaje**

Empotrable

### EUROPA 60 GAS

**1 AÑO**  
GARANTÍA

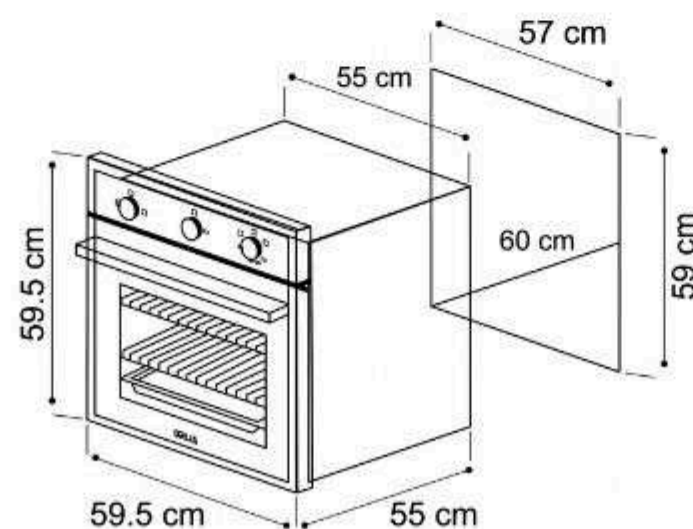
**DR**



Superior  
6141. BTU- 1.8 kw

Inferior  
8800 BTU- 2.6 kw

**Potencia** 4400W-  
15,013 BTU



## POD



**Seguridad y visibilidad total en cada cocción**  
Puerta con triple vidrio templado y cavidad iluminada que mantienen el calor en el interior y mejoran la supervisión de tus recetas.



**Limpieza sin esfuerzo para tu comodidad**  
La cavidad con esmalte gris ofrece un estilo moderno y facilita la limpieza, permitiendo cocinar sin preocuparse por residuos.



**Compacto y funcional para espacios reducidos**  
Perfecto para familias que cocinan con frecuencia diferentes tipos de platillos.



**Triple vidrio templado**  
Siente la seguridad de una puerta siempre fresca y cocina con mayor eficiencia manteniendo el calor donde debe estar.



**2 quemadores Independientes**  
El quemador inferior ofrece una cocción pareja ideal para hornear, mientras que el quemador superior está pensado para gratinar y dar un acabado dorado.



**Sistema de refrescamiento**  
Disfruta de una cocción sin preocupaciones con el apagado automático y el sistema de enfriamiento que protege los componentes internos.

## spec.

<b>Tamaño Dimensiones (cm)</b> <small>(An. x Prof. x Alt.)</small>	60 cm 59.5 x 61.4 x 59.58
<b>Materiales</b>	Vidrio temp. negro   marcos acero Inox S304   esmalte Gris
<b>Capacidad   Peso</b>	72 L- 2.54 .ft3   31.1 kg
<b>Máx. Temperatura</b>	250 °C
<b>Control</b>	Mecánico- Perillas
<b>Tipo de Horno</b>	Gas
<b>Voltaje</b>	110-120V /60 Hz
<b>Tipo de encendido</b>	Eléctrico
<b>Tipo de montaje</b>	Empotrable

- PODs**
- Válvula de seguridad.
  - 2 Rejillas.
  - 1 Bandeja recolectora de grasa.
  - 2 Boquillas para gas natural.
  - 1 Conector de gas.
  - 1 Codo conector.
  - Iluminación interna.
  - Temporizador

\*\*\*Algunas imágenes son referenciales para fines ilustrativos.

### ROMA 76

**1 AÑO**  
GARANTÍA

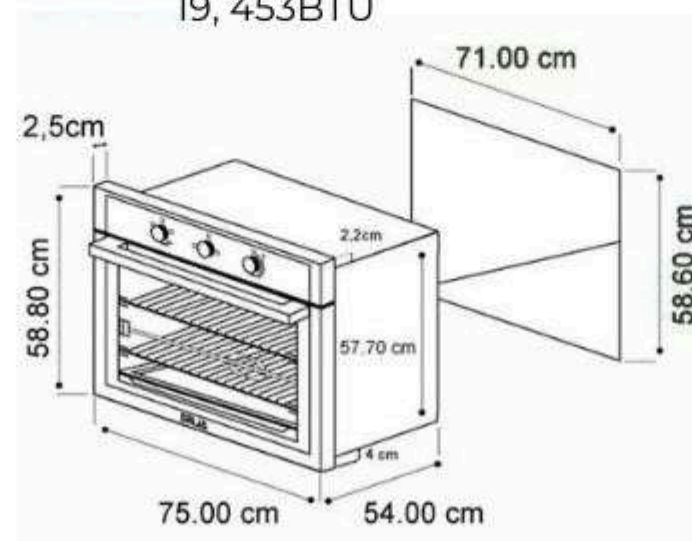
**DR**

Superior  
7,846 BTU- 2.3 kw

Inferior  
11,607 BTU- 3.6 kw



**Potencia** 5900W  
19, 453BTU



## POD



### Resultados perfectos, cada vez

Domina cualquier receta con la versatilidad para hornear todo, desde delicados pasteles hasta acabados dorados perfectos.



### Capacidad versátil para el uso diario

Cocina sin límites para toda la familia y tus invitados, preparando múltiples platos a la vez con total comodidad.



### Doble quemador para mejor distribución del calor

Quemadores superior e inferior que aseguran un horneado uniforme y preciso.



### Encendido eléctrico y control mecánico

Enciende fácilmente el horno con solo girar la perilla, sin necesidad de fósforos ni encendedores.



### Triple vidrio templado

Siente la seguridad de una puerta siempre fresca y cocina con mayor eficiencia manteniendo el calor donde debe estar.



### Sistema de refrescamiento

Disfruta de una cocción sin preocupaciones con el apagado automático y el sistema de enfriamiento que protege los componentes internos.

## spec.

**Tamaño Dimensiones (cm)**  
(An. x Prof. x Alt.)

76 cm  
75.5 x 54.8 x 61.4

**Materiales**

Vidrio negro | esmalte negro en el interior | bordes de acero Inox 304

**Capacidad | Peso**

78 L- 2.8 .ft3 | 40 kg

**Máx. Temperatura**

250 °C

**Control**

Mecánico- Perillas

**Tipo de Horno**

Gas

**Voltaje**

110 - 120V /60 Hz

**Tipo de encendido**

Eléctrico

**Tipo de montaje**

Empotrable

## PODs

- Válvula de seguridad.
- 2 rejillas
- 1 bandeja recolectora de grasa
- 2 boquillas para gas natural
- 1 conector de gas
- 1 codo conector
- Iluminación interna
- doble.
- temporizador



## GAS GRILL

- EUROPA 60 GAS GRILL
- ROMA 76 GAS GRILL
- NORTEAMÉRICA 90 GAS GRILL

### EUROPA 60 GAS GRILL AIR

**1 AÑO**  
GARANTÍA

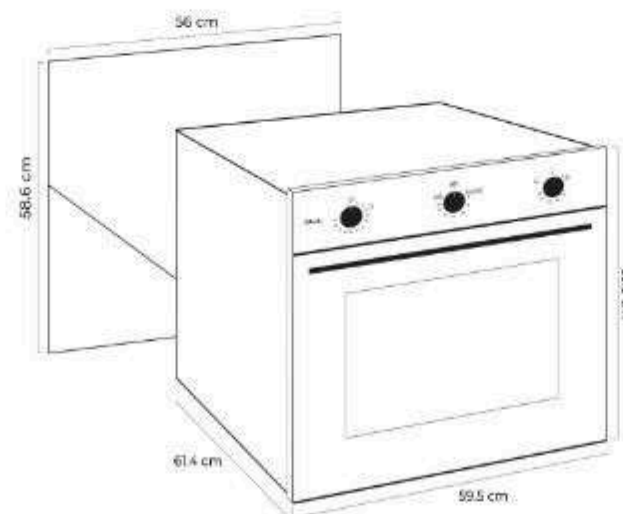
**DR**

Superior  
7,300 BTU- 2.2 kw

Inferior  
8,530 BTU - 2.5 kw



**Potencia** 4640W  
15,800BTU



#### Temporizador incorporado

Apaga el funcionamiento eléctrico, alarma para recordar que el gas se está utilizando - Controla tus tiempos de cocción de manera personalizada.

### POD



#### Resultados perfectos, cada vez

Domina cualquier receta con la versatilidad para hornear todo, desde delicados pasteles hasta acabados dorados perfectos.



#### Compacto y funcional para espacios reducidos

Perfecto para familias que cocinan con frecuencia diferentes tipos de platillos.



#### Fan Convection

El sistema de convección distribuye el calor de manera uniforme en todo el horno, asegurando que tus platos se cocinen de manera uniforme, en menos tiempo y con resultados más profesionales.



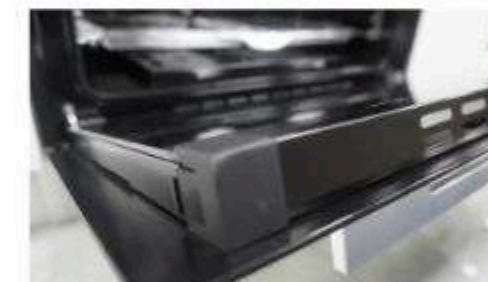
#### Barra rostizadora

Accesorio rotatorio interno que transforma el horno en un asador tipo rotisserie, girando automáticamente para lograr una cocción pareja y dorado homogéneo.



#### Cesta de Air Fryer

Diseñada para convertir el horno empotrable en un sistema de air fryer. Su estructura permite la circulación de aire caliente 360°, logrando textura crujiente tipo freidora de aire



#### Triple vidrio templado

Siente la seguridad de una puerta siempre fresca y cocina con mayor eficiencia manteniendo el calor donde debe estar.

### spec.

#### Tamaño

**Dimensiones (cm)**  
(An. x Prof. x Alt.)

#### Materiales

**Capacidad | Peso**  
**Máx. Temperatura**  
**Control**

**Tipo de Horno**

**Voltaje**

**Tipo de encendido**

**Tipo de montaje**

60 cm

59.5 × 61.4 × 59.8

Vidrio temp. ahumado + bordes de aluminio | esmalte gris

72 L- 2.54 .ft3 | 41.7 kg

250 °C

Mecánico- Perillas

Gas- Grill | Horno de convección

220/240V – 50/60 Hz

Eléctrico

Empotrable

#### PODs

- Iluminación interna con 1 bombillo
- Quemadores: 1 eléctrico + 1 gas.
- Válvula de seguridad.
- Cavity fácil limpieza.
- Encendido eléctrico.
- 1 Bandeja recolectora de grasa.
- Sistema de refrescamiento.

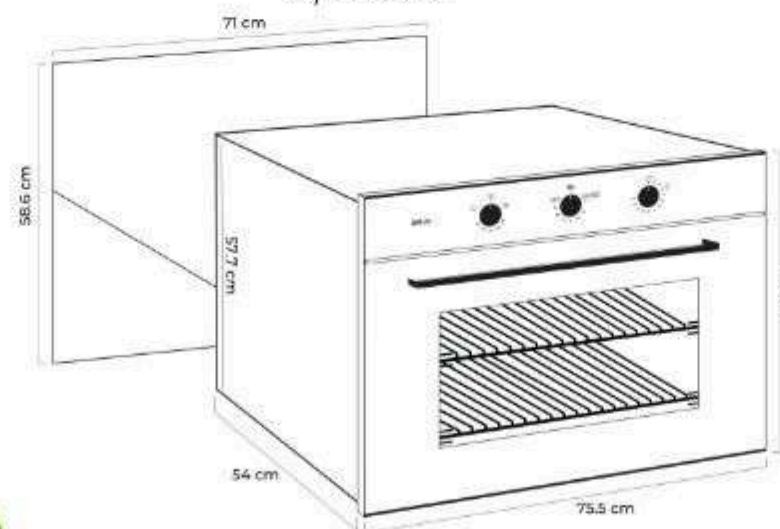
### ROMA 76 GAS GRILL

**1 AÑO**  
GARANTÍA

**DR**



**Potencia** 3600 W  
12,283 TU



#### Temporizador incorporado

Apaga el funcionamiento eléctrico, alarma para recordar que el gas se está utilizando - Controla tus tiempos de cocción de manera personalizada.

POD



#### Gran capacidad

Cocina sin límites para toda la familia y tus invitados, preparando múltiples platos a la vez con total comodidad.



#### Multifuncional

Domina cualquier receta con la versatilidad de múltiples modos de cocción en un solo horno, desde horneados delicados hasta crujientes frituras con aire.



#### Fan Convection

El sistema de convección distribuye el calor de manera uniforme en todo el horno, asegurando que tus platos se cocinen de manera uniforme, en menos tiempo y con resultados más profesionales.



#### Triple vidrio templado

Siente la seguridad de una puerta siempre fresca y cocina con mayor eficiencia manteniendo el calor donde debe estar, además podrás limpiarla sin esfuerzo,



#### Sistema de refrescamiento

Disfruta de una cocción sin preocupaciones con el apagado automático y el sistema de enfriamiento que protege los componentes internos.



#### Kit de cocina Completo

- 2 rejillas
- Asador giratorio
- 1 Cesta de Air Fryer

#### PODs

- Iluminación interna
- Quemadores: 2 eléctricos + 1 gas.
- Válvula de seguridad.
- Encendido eléctrico.
- 1 Bandeja recolectora de grasa.
- 2 rejillas
- 1 bandeja recolectora de grasa.
- Cesta de Air fryer.
- Pincho giratorio.
- 4 quemadores

spec.

#### Tamaño

**Dimensiones (cm)**  
(An. x Prof. x Alt.)

#### Materiales

**Capacidad | Peso**

**Máx. Temperatura**

**Control**

**Tipo de Horno**

**Voltaje**

**Tipo de encendido**

**Tipo de montaje**

76 cm

75.5 x 54 x 61

Vidrio temp. ahumado + bordes de aluminio | esmalte negro

78 L | 40 kg

250 °C

Mecánico- Perillas

Gas- Grill | Horno de convección

220/240V - 50/60 Hz

Eléctrico

Empotrable

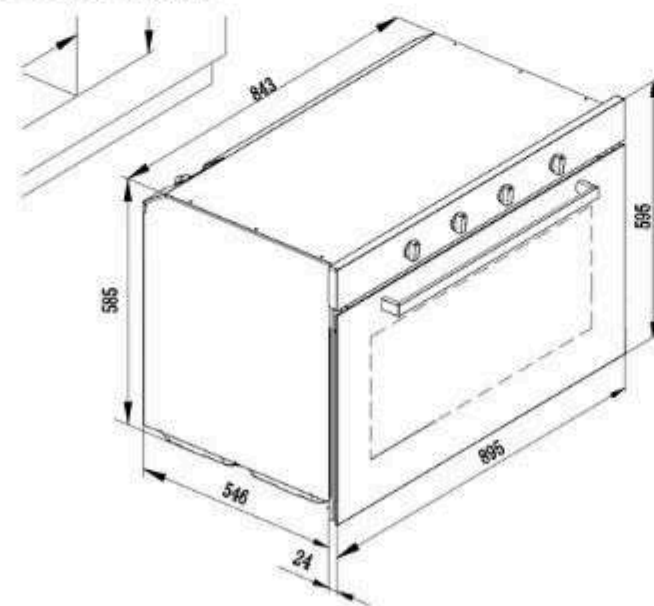
### NORTEAMÉRICA 90 GAS GRILL

**1 AÑO**  
GARANTÍA

**DR**



Potencia 3412W



#### Temporizador incorporado

Apaga el funcionamiento eléctrico, alarma para recordar que el gas se está utilizando - Controla tus tiempos de cocción de manera personalizada.

### POD



#### Dual True Convection

Combina dos ventiladores de convección con quemadores estratégicamente ubicados para distribuir calor uniforme y potenciar el dorado y el crujiente.



#### Gran capacidad

Cocina sin límites para toda la familia y tus invitados, preparando múltiples platos a la vez con total comodidad.



#### Multifuncional

Domina cualquier receta con la versatilidad de múltiples modos de cocción en un solo horno, desde horneados delicados hasta crujientes frituras con aire.



#### Triple vidrio templado

Siente la seguridad de una puerta siempre fresca y cocina con mayor eficiencia manteniendo el calor donde debe estar, además podrás limpiarla sin esfuerzo,



#### Sistema de refrescamiento

Disfruta de una cocción sin preocupaciones con el apagado automático y el sistema de enfriamiento que protege los componentes internos.



#### Kit de cocina Completo

2 Rejillas, Asador Giratorio y 2 cestas de Air Fryer Incluidos para una Versatilidad Total.

### spec.

**Tamaño**  
**Dimensiones (cm)**  
(An. x Prof. x Alt.)

90 cm  
89.5 × 54.6 × 59.5

**Materiales**

Vidrio negro | esmalte negro en el interior | Manilla de aluminio

**Capacidad | Peso**

135 L | 50 kg

**Máx. Temperatura**

250 °C

**Control**

Mecánico- Perillas

**Tipo de Horno**

Gas- Grill | Horno de convección

**Voltaje**

220/240V - 50/60 Hz

**Tipo de encendido**

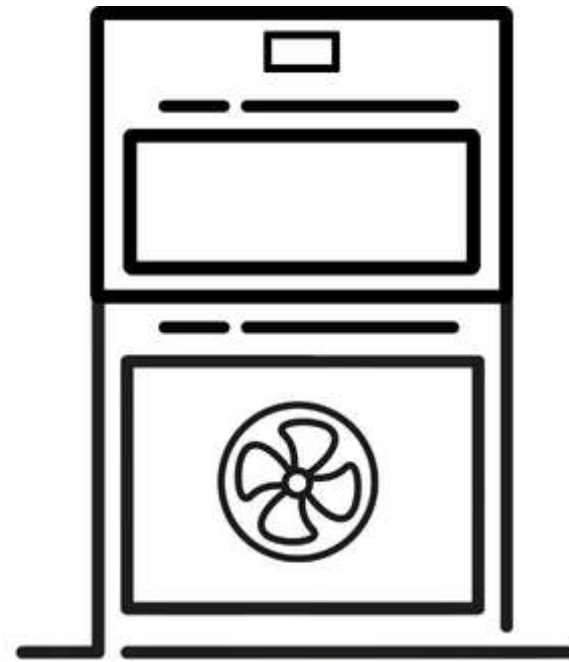
Eléctrico

**Tipo de montaje**

Empotrable

### PODs

- Iluminación interna con 2 bombillos
- Quemadores: 2 eléctricos + 1 gas.
- Válvula de seguridad.
- Encendido eléctrico.
- 1 Bandeja recolectora de grasa.



# TORRE HORNO MICROONDAS

| • ATLANTIC 76-B

### ATLANTIC 76-B

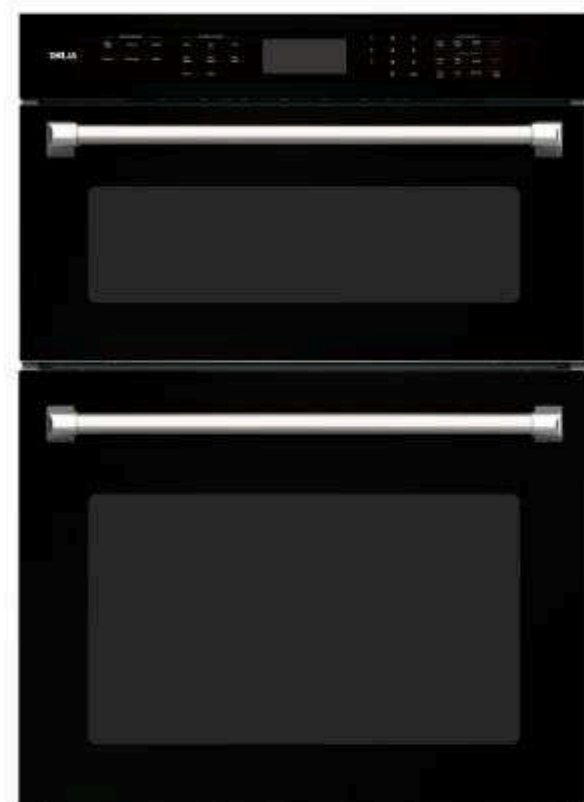
**2 AÑOS GARANTÍA** DR

**Nuevo**

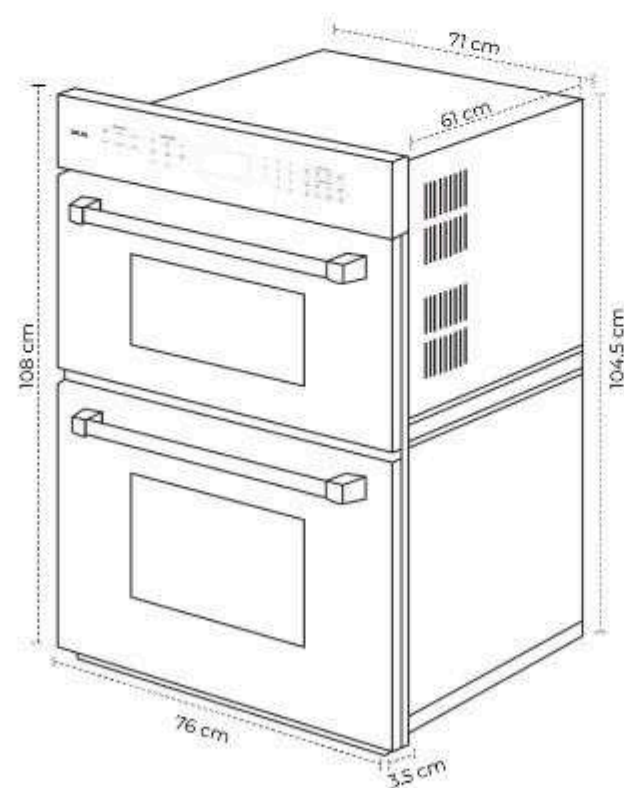
Microondas  
950w

Horno (Superior)  
3.0 kw

Horno (Inferior)  
3.5 kw



Potencia 8,250 W



#### ¿Qué incluye?

- Bandeja de Hornear.
- Bandeja para asar
- Cesta de Air Fryer
- Rejilla (2)
- Sonda de temperatura
- Plato de microondas



**POD**

**spec.**



#### Todo en uno

Combina microondas, horno eléctrico y convección en un solo equipo, optimizando espacio y funciones.



#### TRUE CONVECTION

Gracias a su sistema de convección con quemador incorporado, el calor circula de forma homogénea, ideal para hornear, dorar y gratinar con precisión.



#### SELF CLEAN

Elimina residuos sin esfuerzo mediante ciclos de 3 y 5 hrs. Incorpora bloqueo automático de puerta durante el proceso.



#### DELAY START | INICIO DIFERIDO

Programa el horno para que inicie automáticamente a la hora que desees, permitiéndote planificar la cocción con precisión y mayor comodidad en tu día a día.



#### Microondas de acero inoxidable

Mayor durabilidad, fácil limpieza y mejor reflexión de ondas para una cocción más eficiente.



#### MODO SABBATH

Mantiene el horno encendido de forma continua, desactivando sonidos y luces automáticas para conservar los alimentos calientes sin interacción.

#### Tamaño Dimensiones (cm)

#### Materiales

#### Cavidad

#### Capacidad | Peso

#### Máx. Temperatura

#### Control

#### Tipo de Horno

#### Voltaje

#### Tipo de encendido

#### Tipo de montaje

76 cm

76x 64.1 x 108

Vidrio negro con manillas de acero inoxidable.

Micro( acero I)- Horno(cerámica azul)

42L (micro)| 130L (horno)

260 °C - 415°C

Panel digital

Eléctrico |convección

240V /60 Hz

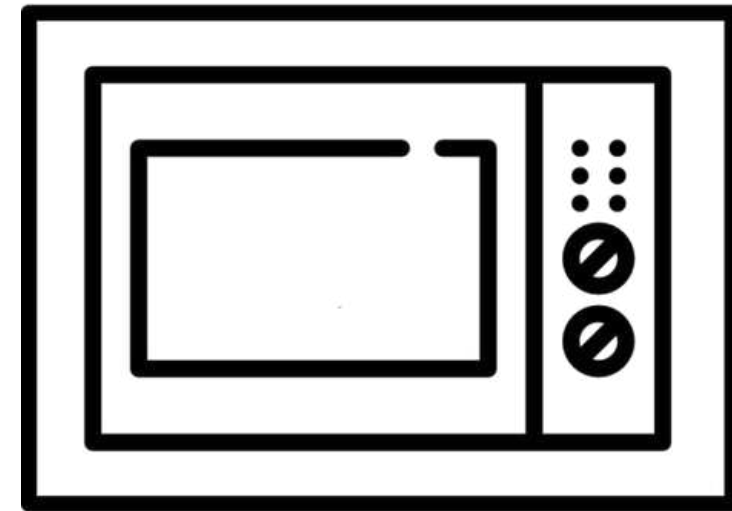
Eléctrico

Empotrable

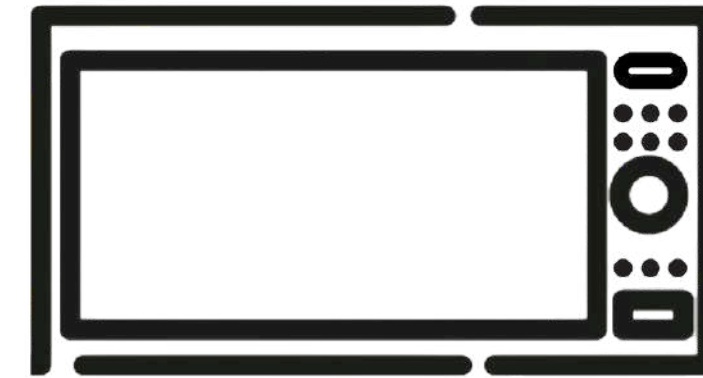
#### PODs

- Microondas: 10 Niveles de potencia y 6 funciones automáticas
- Horno : 9 funciones automáticas.
- Iluminación interna.
- Sistema de ventilación

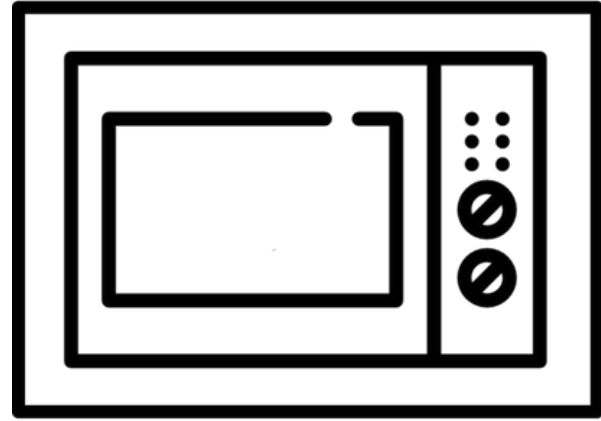
# MICROONDAS



**MICROONDAS EMPOTRABLES**



**MICROONDA EXTRACTOR**



## EMPOTRABLES

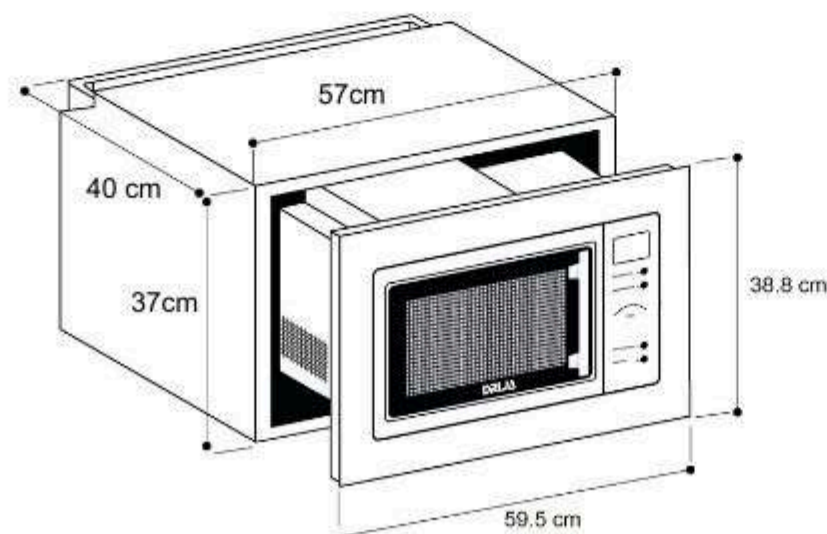
- FLORENCIA 25L BLACK
- SORRENTO 25L BLACK
- NAPOLI 25L BLACK
- VÉNETO 62L BLACK-I
- EMPOLI 62L -I

### FLORENCIA 25L BLACK

**1 AÑO**  
GARANTÍA



**Potencia** 900 W  
**Potencia de la parrilla:** 1000 W



### POD



#### Cavidad de acero inoxidable

Mayor durabilidad, fácil limpieza y mejor reflexión de ondas para una cocción más eficiente.



#### Múltiples potencias de cocción

Este sistema es versátil y se adapta a diferentes preparaciones, desde descongelar hasta cocinar rápidamente, garantizando resultados óptimos con ajustes mínimos.



#### Grill de cuarzo

Calor al instante, logrando acabados crujientes y dorados sin tiempo de espera. El calor envolvente se distribuye de forma directa y uniforme. Su diseño compacto permite una cavidad más amplia y fácil de limpiar.



#### Diseño empotrable con trim incorporado

Comodidad al alcance de un toque gracias a su sistema de apertura moderno y discreto.



#### Descongelamiento por peso y por tiempo

Garantiza una descongelación eficiente y homogénea, conservando la textura y sabor de los alimentos.



#### 25L / 0.9 cu.ft. capacity

Cocina sin límites para toda la familia y tus invitados, preparando múltiples platos a la vez con total comodidad.

### spec.

<b>Tamaño</b>	59 cm
<b>Dimensiones (cm)</b> <small>(An. x Prof. x Alt.)</small>	59.5 x 40.1 x 38.8
<b>Plato</b>	Giratorio de 31.5 cm
<b>Material</b>	Vidrio negro   Cavidad de acero inoxidable
<b>Capacidad   Peso</b>	25 L 0.9 cu. Ft   19.5 kg / 22.0 kg
<b>Control</b>	Digital táctil
<b>Voltaje</b>	120 V/60Hz
<b>Tipo de montaje</b>	En pared

### PODs

- Plato giratorio- Rejilla metálica.
- Iluminación interna
- Bloqueo de seguridad para niños.
- Reloj digital
- Temporizador.
- 5 niveles de potencia.

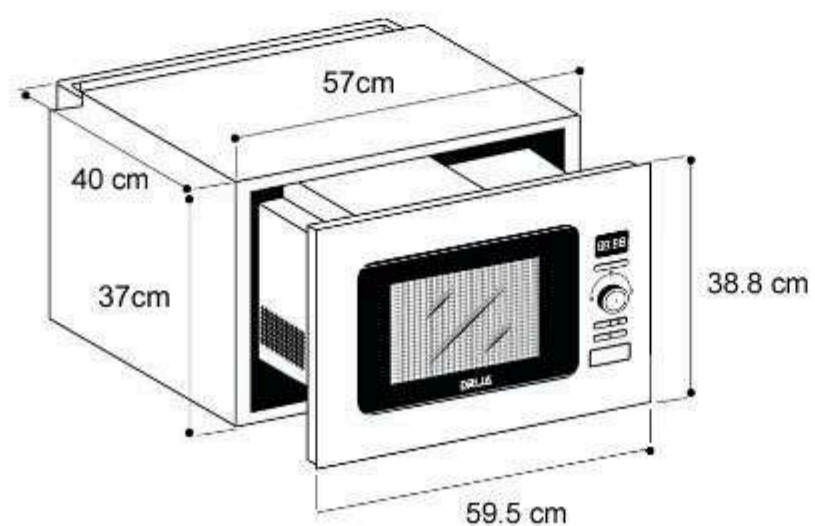
### NAPOLI 25L BLACK

**1 AÑO**  
GARANTÍA

**DR**



**Potencia** 900 W  
**Potencia de la parrilla:** 1000 W



### POD



#### Multifuncional

Ajusta la intensidad según el tipo de alimento y consigue siempre el mejor resultado, desde un suave descongelado hasta una cocción intensa. Hasta 10 niveles de potencia



#### Control mecánico con panel digital

Combina la precisión digital con la facilidad de uso de un sistema mecánico clásico.



#### Grill de cuarzo

Calor al instante, logrando acabados crujientes y dorados sin tiempo de espera. El calor envolvente se distribuye de forma directa y uniforme. Su diseño compacto permite una cavidad más amplia y fácil de limpiar.



#### Diseño empotrable con trim incorporado

Comodidad al alcance de un toque gracias a su sistema de apertura moderno y discreto.



#### Reloj digital y temporizador integrados

Control del tiempo perfecto para una cocción precisa.



#### Capacidad de 25L / 0.9

Ideal para todo tipo de recetas, desde recalentar hasta gratinar o descongelar.

### spec.

<b>Tamaño</b>	60 cm
<b>Dimensiones (cm)</b> <small>(An. x Prof. x Alt.)</small>	59.5 x 40 x 38.8
<b>Plato</b>	Giratorio de 31.5 cm
<b>Material</b>	Vidrio negro   Cavidad de acero inoxidable
<b>Capacidad   Peso</b>	25 L 0.9 cu. Ft   18.5 kg / 20.5 kg
<b>Control</b>	Digital - perilla
<b>Voltaje</b>	120 V/60Hz
<b>Tipo de montaje</b>	En pared

### PODs

- Plato giratorio- Rejilla metálica.
- Iluminación interna
- Bloqueo de seguridad para niños.
- Descongelamiento por peso y tiempo

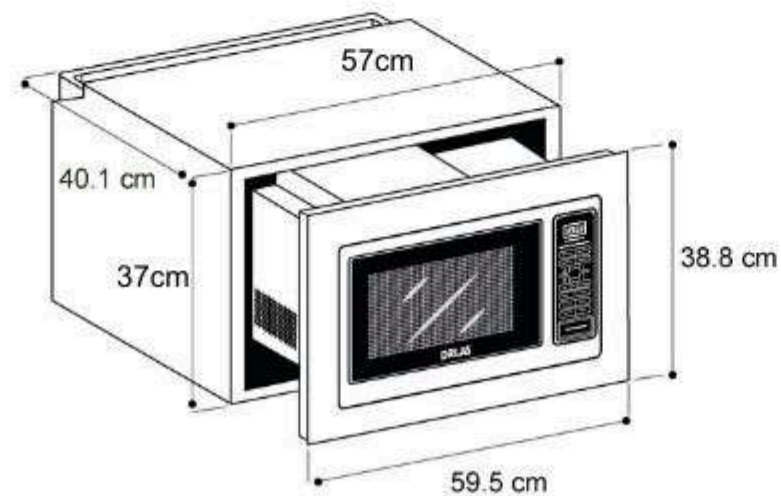
### SORRENTO 25L BLACK

**1 AÑO**  
GARANTÍA

DR



**Potencia** 900 W  
**Potencia de la parrilla:** 1000 W



### POD



#### Cavidad de acero inoxidable

Mayor durabilidad, fácil limpieza y mejor reflexión de ondas para una cocción más eficiente.



#### Panel de control digital con temporizador

Control táctil intuitivo que permite programar funciones y tiempos con total precisión.



#### Grill de cuarzo

Calor al instante, logrando acabados crujientes y dorados sin tiempo de espera. El calor envolvente se distribuye de forma directa y uniforme. Su diseño compacto permite una cavidad más amplia y fácil de limpiar.



#### Diseño empotrable con trim incorporado

Comodidad al alcance de un toque gracias a su sistema de apertura moderno y discreto.



#### Descongelamiento por peso y por tiempo

Garantiza una descongelación eficiente y homogénea, conservando la textura y sabor de los alimentos.



#### Capacidad de 25L / 0.9

Cocina sin límites para toda la familia y tus invitados, preparando múltiples platos a la vez con total comodidad.

### spec.

#### Tamaño

59 cm

#### Dimensiones (cm) (An. x Prof. x Alt.)

59.5 x 40.1 x 38.8

#### Plato

Giratorio de 31.5 cm

#### Material

Vidrio negro | Cavidad de acero inoxidable

#### Capacidad | Peso

25 L 0.9 cu. Ft | 19.5 kg / 22.0 kg

#### Control

Digital táctil

#### Voltaje

120 V/60Hz

#### Tipo de montaje

En pared

### PODs

- Plato giratorio- Rejilla metálica.
- Iluminación interna
- Bloqueo de seguridad para niños.
- Reloj digital
- Temporizador
- 5 niveles de potencia.

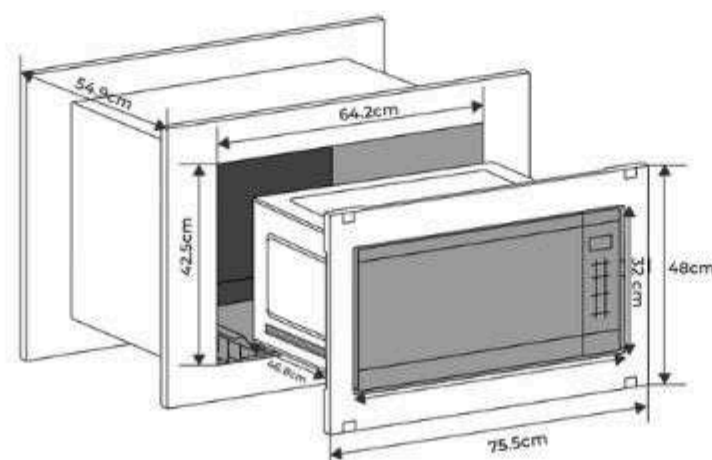
### EMPOLI 62L-I

**1 AÑO**  
GARANTÍA

**DR**



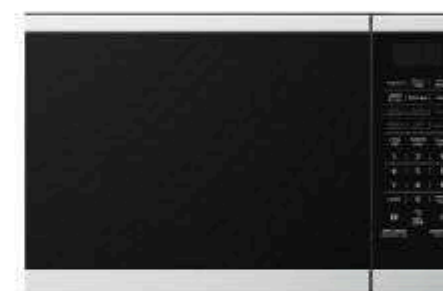
Potencia 1200W



## POD

### Diseño empotrable que se integra a tu cocina

Con frente de acero inoxidable y vidrio negro, aporta elegancia y modernidad a cualquier cocina, integrándose fácilmente con otros electrodomésticos.



### Cocción por sensor

Detecta automáticamente el nivel de humedad de los alimentos y ayuda a evitar que los alimentos se resequen o se cocinen demasiado, preservando su sabor y textura.

### Gran capacidad 62L

Cocina sin límites para toda la familia y tus invitados, preparando múltiples platos a la vez con total comodidad.



### 10 niveles de potencia de cocción

Asegura resultados uniformes y rápidos, manteniendo la textura y sabor original de los alimentos.

### 9 Funciones de cocción

Funciones como cocción con sensor, menús automáticos y temporizador aseguran precisión y practicidad en cada uso.



### Sistema de Bloqueo de seguridad

Sistema creado para prevenir la activación accidental del microondas, ofreciendo una protección extra.

## spec.

<b>Tamaño</b>	62 cm
<b>Dimensiones (cm)</b> (An. x Prof. x Alt.)	61 x 46.8 x 32
<b>Plato</b>	Plato giratorio 42 cm
<b>Material</b>	Acero Inoxidable   vidrio negro   cavidad gris
<b>Capacidad   Peso</b>	25 L 2.2 cu. Ft   19.7 kg / 23.23kg
<b>Control</b>	Panel digital
<b>Voltaje</b>	120 V/60Hz
<b>Tipo de montaje</b>	En pared

## PODs

- TRIM incluido
- Plato giratorio de 42 cm.
- Iluminación interna LED.
- Temporizador y Reloj.

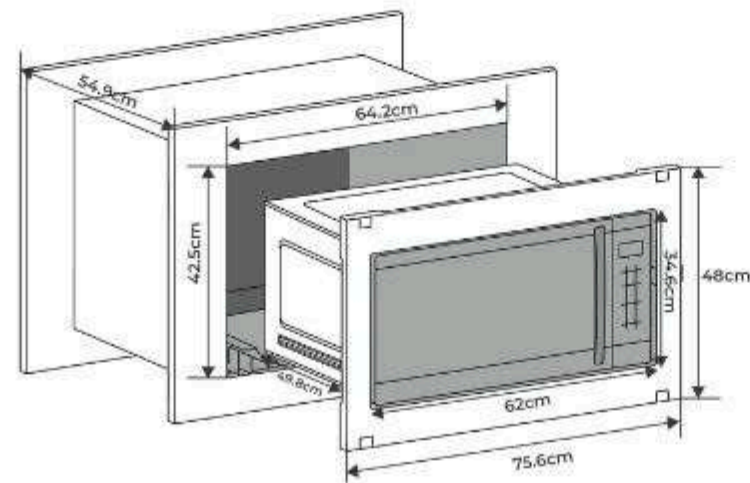
### VÉNETO 62L BLACK -I

**1 AÑO**  
GARANTÍA

**DR**



**Potencia 1200 W**



### POD



#### Tecnología inverter para cocción más eficiente

La potencia se ajusta de manera continua para lograr cocciones más uniformes, evitando sobrecalentamientos y conservando la textura de los alimentos.



#### 8 funciones automáticas

Cocina desde palomitas hasta vegetales al vapor con solo tocar un botón.



#### Modo silencioso para una experiencia sin interrupciones

Activa el modo silencioso para eliminar los sonidos del panel durante la operación. Ideal para cocinar de noche o cuando no quieres interrumpir la tranquilidad del hogar.



#### Diseño empotrable con trim

Comodidad al alcance de un toque gracias a su sistema de apertura moderno y discreto.



#### Panel digital táctil

Uso intuitivo con funciones predeterminadas para mayor comodidad.



#### Gran capacidad de 62 litros / 2.2 pies<sup>3</sup>

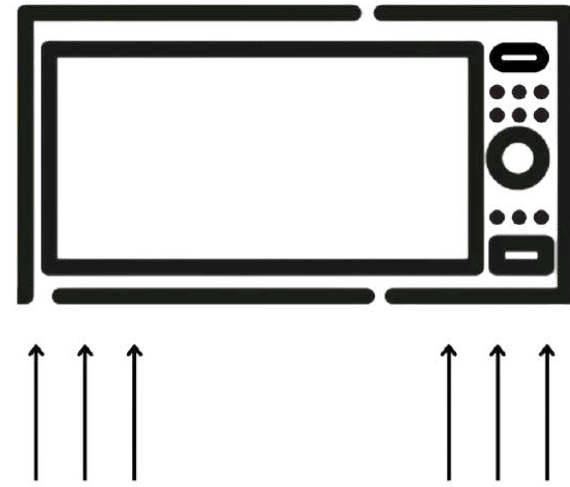
Cocina sin límites para toda la familia y tus invitados, preparando múltiples platos a la vez con total comodidad.

### spec.

<b>Tamaño</b>	62 cm
<b>Dimensiones (cm)</b> <small>(An. x Prof. x Alt.)</small>	62 x 54.9 x 34.6
<b>Plato</b>	Plato giratorio de 42 cm
<b>Material</b>	Vidrio Negro   cavidad gris
<b>Capacidad   Peso</b>	62 L - 2.2 cu. ft   18,5 kg / 24,5 kg
<b>Control</b>	Digital táctil
<b>Voltaje</b>	120 V/60Hz
<b>Tipo de montaje</b>	En pared

### PODs

- Plato giratorio 42 cm- Rejilla metálica.
- Iluminación interna
- Bloqueo de seguridad para niños.
- 10 niveles de potencia.
- Descongelamiento por peso y tiempo.
- Reloj digital
- Temporizador



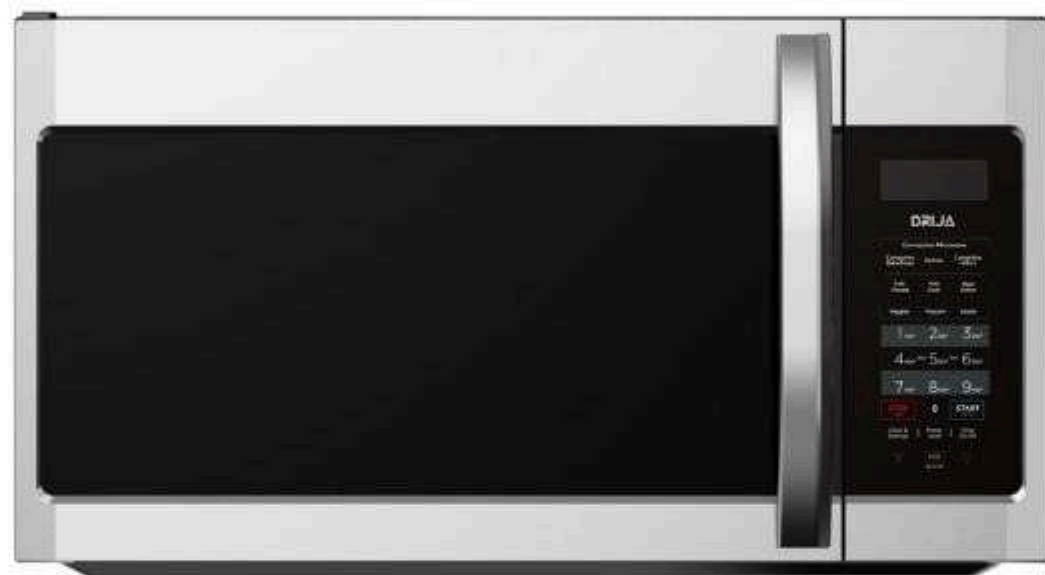
# MICROONDAS EXTRACTOR

- VARENNA 42L-I

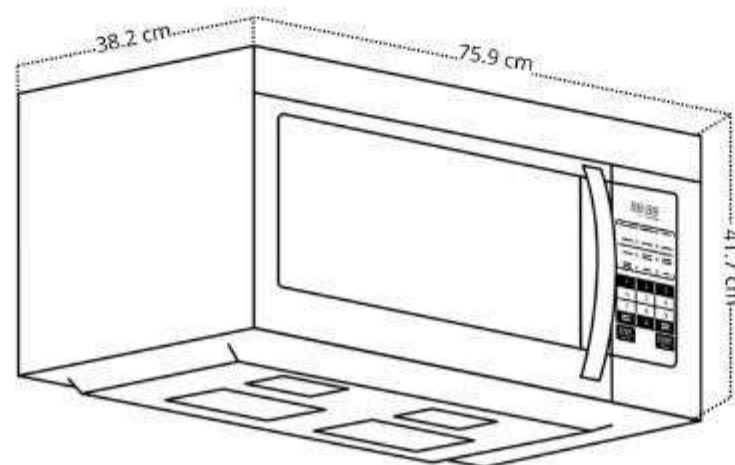
### VARENNA 42L-I

**1 AÑO**  
GARANTÍA

DR



**Potencia** 900 W  
**Potencia de convección** 1450 W



### Instalación

Para la instalación de un extractor, es recomendable asegurarse de que la distancia entre el tope y el microondas sea de 76 cm.

Esto garantiza un funcionamiento eficiente y seguro del extractor.

Además, es importante seguir las instrucciones del fabricante y verificar que el extractor esté correctamente nivelado y fijado.



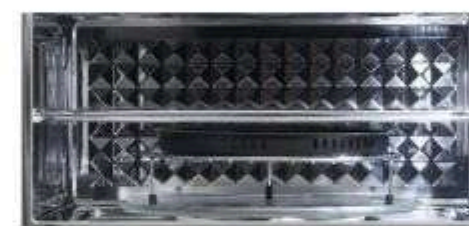
**Todo en uno**  
Cocina, gratina y extrae grasa con un solo equipo gracias a su microondas con convección y extractor integrado.



**Convección eficiente de hasta 425°F**  
Distribuye el calor de forma homogénea para resultados profesionales, con un rango amplio de temperatura (100°F - 425°F).



**Extracción potente, aire más limpio**  
Con capacidad de hasta 500 MCH y 2 velocidades. Filtro de carbón limpia el aire mientras atrapa grasa y humo.



**Cavidad con fondo diamante**  
Permite que el calor se refleje desde múltiples ángulos. Esto mejora los resultados de cocción.



**Máxima potencia cocción rápida**  
Cuenta con 10 niveles de potencia para un control preciso en todo tipo de recetas, permitiendo desde un calentamiento suave hasta una cocción rápida con máxima intensidad.



**Gran capacidad de 42 L / 1.5 pies<sup>3</sup>**  
Amplio interior ideal para cocinar platos grandes o múltiples porciones al mismo tiempo.

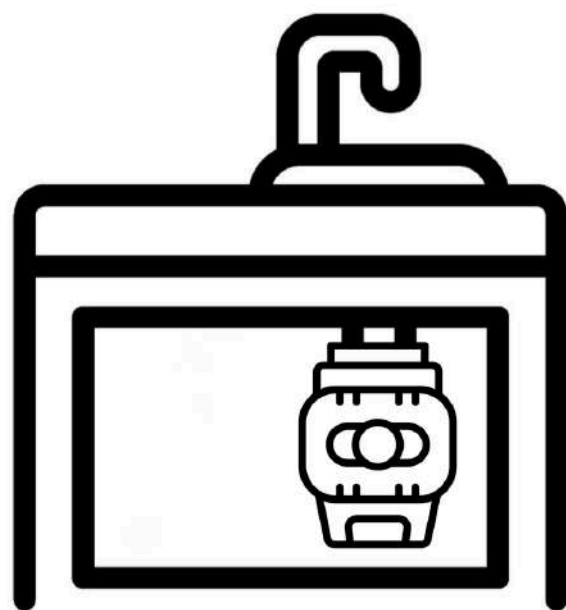
### spec.

<b>Tamaño</b>	76 cm
<b>Dimensiones (cm)</b> (An. x Prof. x Alt.)	75.9 x 38.2 x 41.7
<b>Plato</b>	Giratorio de 34.5 cm
<b>Material</b>	Acero inoxidable cubierta negra   cavidad de acero
<b>Capacidad   Peso MCH</b>	45 L 1.5 cu. ft   29 kg / 31.5 kg 500 m3h
<b>Control</b>	Digital
<b>Voltaje</b>	120 V/60Hz
<b>Tipo de montaje</b>	En pared
<b>Convección</b>	Si

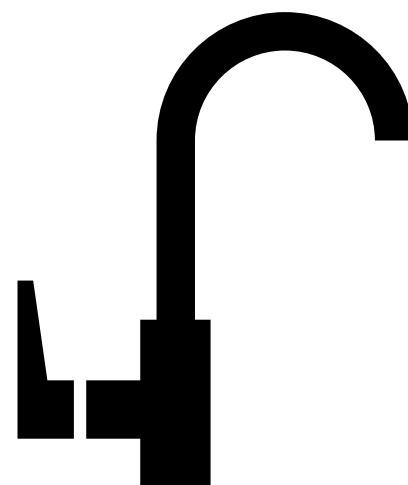
### PODs

- 9 Funciones predeterminadas.
- Velocidades de extracción: 2.
- Plato giratorio, rejilla metálica.
- Kit adicional: 2 filtros de aluminio + 1 de carbón.
- Iluminación interna.
- Bloqueo de seguridad para niños.

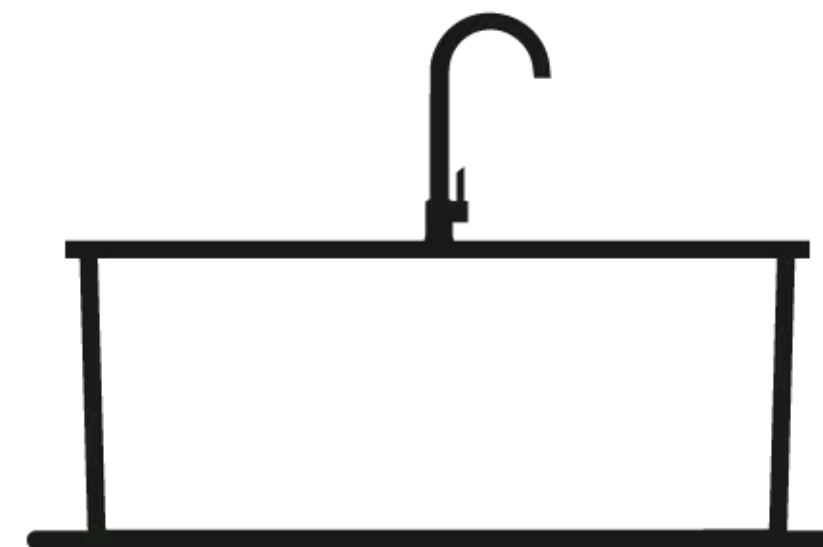
# FREGADEROS



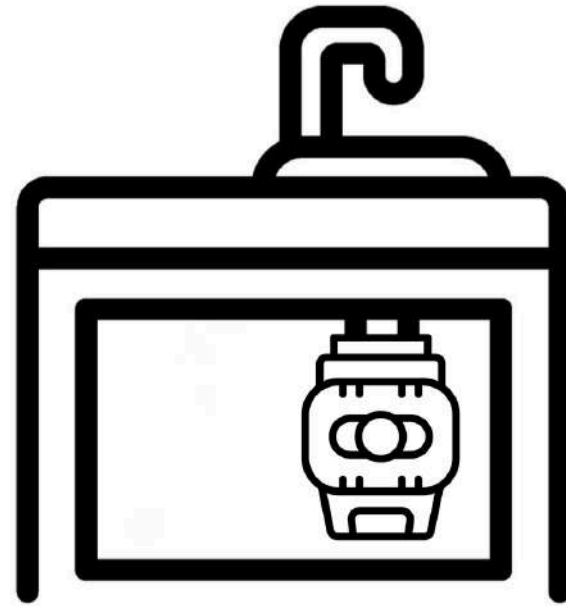
**TRITURADOR**



**GRIFOS**



**FREGADEROS**



# TRITURADOR

- FRANTOIO ½ HP

### FRANTOIO 1/2 HP

**1 AÑO**  
GARANTÍA



#### Recomendación

Para una instalación segura, se recomienda adquirir un interruptor de aire tipo pulso para activar el triturador de alimentos, ya que este tipo de interruptor ayuda a prevenir accidentes.

### POD



#### Potencia eficiente en un tamaño Compacto

Con 370W (1/2 HP) ofrece un rendimiento sólido sin ocupar mucho espacio.



#### Material de acero galvanizado

Resistente a condiciones de humedad y duradero, garantiza una larga vida útil.



#### Evita la aparición de olores desagradables

Los impulsores giratorios anti-atasco evitan olores desagradables ya que el equipo mantiene un flujo eficiente y continuo, previniendo la acumulación de desecho prolongando la vida útil del sistema.



#### Compacto y liviano

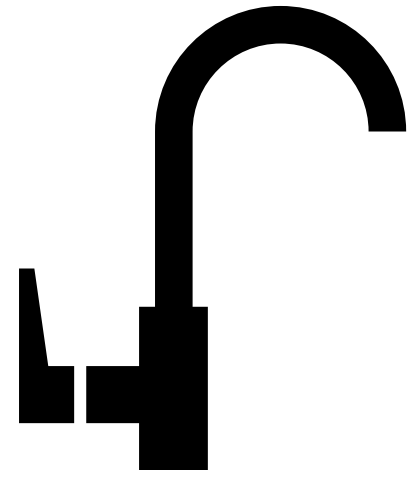
- Tamaño reducido:
- Cabe debajo de la mayoría de fregadores (350 mm x 178 mm).
  - Peso neto 3,7 kg: ligera y fácil de manipular.

### spec.

<b>Potencia</b>	370W
<b>RPM</b>	3800 - 2500
<b>Motor HP</b>	1/2 HP
<b>Dimensiones (cm)</b> ancho x alto	35 x 17.8
<b>Peso neto</b>	3,7 kg
<b>Material del triturador</b>	Polipropileno- Acero Galvanizado
<b>Material de la brida de drenaje</b>	SS = acero inoxidable (fuerte). POM = poliacetal + Fibra de Vidrio
<b>Cámara de trituración</b>	BMC- especial para triturar comida orgánica
<b>Ruido</b>	63 dB
<b>Encendido</b>	Directo desde el tomacorriente
<b>Voltaje/ Frecuencia</b>	120 V/ 60 Hz
<b>Cable de alimentación</b>	1 Metro

### PODs

- Tritura la comida en una sola fase.
- Conexión para lavavajillas 7/8" 25mm compatible con la mayoría de lavavajillas
- Protección de sobrecalentamiento



# GRIFOS

- PISA BLACK
- PISA GOLD

### PISA BLACK | GOLD

**1 AÑO**  
GARANTÍA

**DR**



## POD



### Diseño y estética

Acabados de lujo. Su cuerpo texturizado aporta distinción, mientras que el cuello flexible en negro mate brinda practicidad y contraste visual.



### Rociador de doble función

2 modos de salida de agua:

- Lluvia en cono.
- Columna de agua



### Cuerpo metálico con textura antideslizante

Acabado cuadrículado en la base que mejora el agarre, resiste huellas y agrega elegancia visual.



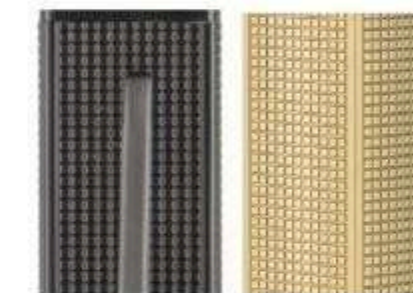
### Monomando lateral

Controla fácilmente la temperatura y la presión del agua con una sola mano, gracias a su diseño lateral ergonómico y preciso. Ideal para una experiencia de uso fluida, cómoda y sin interrupciones en la cocina.



### Manguera flexible de 60 cm

Caño en forma de "U" invertida, recubierto con manguera negra de silicona/flexible, ideal para direccionar el flujo de agua.

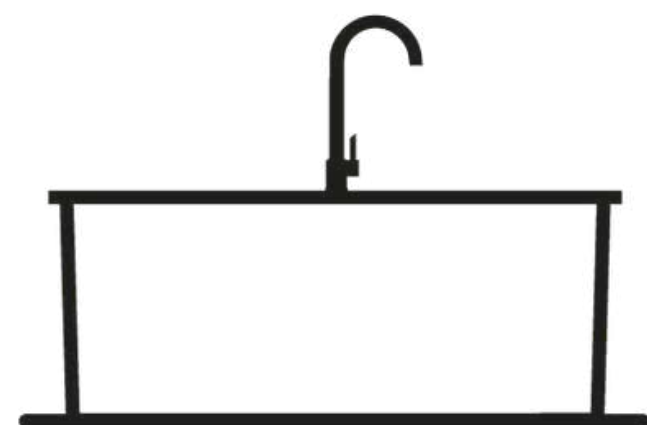


### Diseño premium en dos acabados exclusivos

Disponible en dorado cepillado y negro cepillado, ofrece un estilo moderno.

## spec.

<b>Modelo</b>	<b>Pisa</b>
<b>Tipo</b>	Grifería
<b>Materiales</b>	Metal
<b>Grifería</b>	Manija rotadora
<b>Dimensiones (cm)</b> ancho x alto	27 × 55
<b>Peso</b>	2.6 /2.8 kg



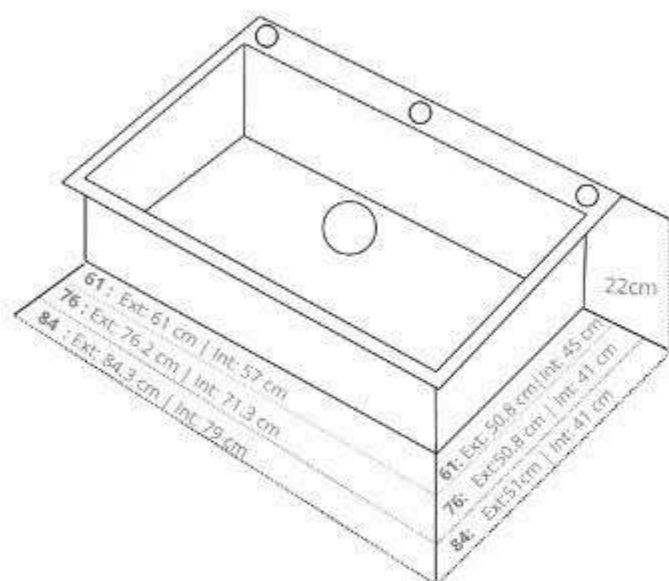
# FREGADEROS

- BOLONIA 61
- BOLONIA 76
- BOLONIA 84
- LUCCA 84
- CIRELLA 68
- SIENA 75
- SIENA 84
- MURANO 61
- MURANO 76
- MURANO 84
- AMALFI76
- AMALFI 84
- CAPRI 76
- CAPRI 84

### BOLONIA | 61 | 76 | 84

**1 AÑO**  
GARANTÍA

**DR**



**BOLONIA 61** 61 cm x 50.8 cm x 22 cm

**BOLONIA 76** 76.2 cm x 50.8 cm x 22 cm

**BOLONIA 84** 84.3 cm x 50.1 cm x 22 cm

#### ¿Qué incluye?

- Grifería monomando extraíble de acero inoxidable (agua fría/caliente).
- Dispensador de jabón 500ml.
- Tapa redonda con escurridor.
- Enjuagador de vaso.
- Cesta escurridora ajustable.
- Kit de instalación.

## POD



#### Diseño que combina lujo y funcionalidad

Diseño elegante en acero inoxidable satinado que realza cualquier cocina moderna, brindando resistencia y sofisticación en cada detalle.



#### Grifería premium para un manejo superior

Grifo extraíble principal 2 modos de salida de agua:

- Lluvia circular.
- Columna de agua.

Enjuagador de vasos.



#### Más espacio y comodidad para el fregado

Con dimensiones amplias y profundidad de 22 cm, lavar ollas grandes o preparar alimentos será mucho más cómodo y eficiente.



#### Sistema anti-ruido

Disfruta de una experiencia más tranquila gracias a su tecnología de absorción de sonido, que reduce el ruido del agua y el impacto de los utensilios dentro del fregador.



#### Sistema anti reboso

Equipados con sistemas que reducen el ruido del agua y evitan derrames accidentales, garantizando una cocina más limpia y tranquila.



#### Accesorios que elevan tu experiencia

Cada modelo incluye dispensador de jabón de 500 ml, una práctica cesta ajustable para un área de trabajo organizada y funcional.

## spec.

#### Modelo

#### Tipo

#### Material

#### Espesor

#### Grifería

#### Dimensiones (cm)

(An. x Prof. x Alt.)

#### Dimensiones internas

#### Peso

#### Accesorios

#### Bolonia 61

Individual

INOX 304 satinado

0.8 + 3.0 mm

Monomando extraíble Inox

61 x 50.8 x 22

57 x 45

10.0 /12.0 kg

Tapa de desagüe con escurridor de 114mm con tubo de 1,5 pulgadas

#### Bolonia 76

Individual

INOX 304 satinado

0.8 + 3.0 mm

Monomando extraíble Inox

76.2 x 50.8 x 22

71.3 x 41

14.5/16.5 kg

#### Bolonia 84

Individual

INOX 304 satinado

0.8 + 3.0 mm

Monomando extraíble Inox

84.3 x 50.1 x 22

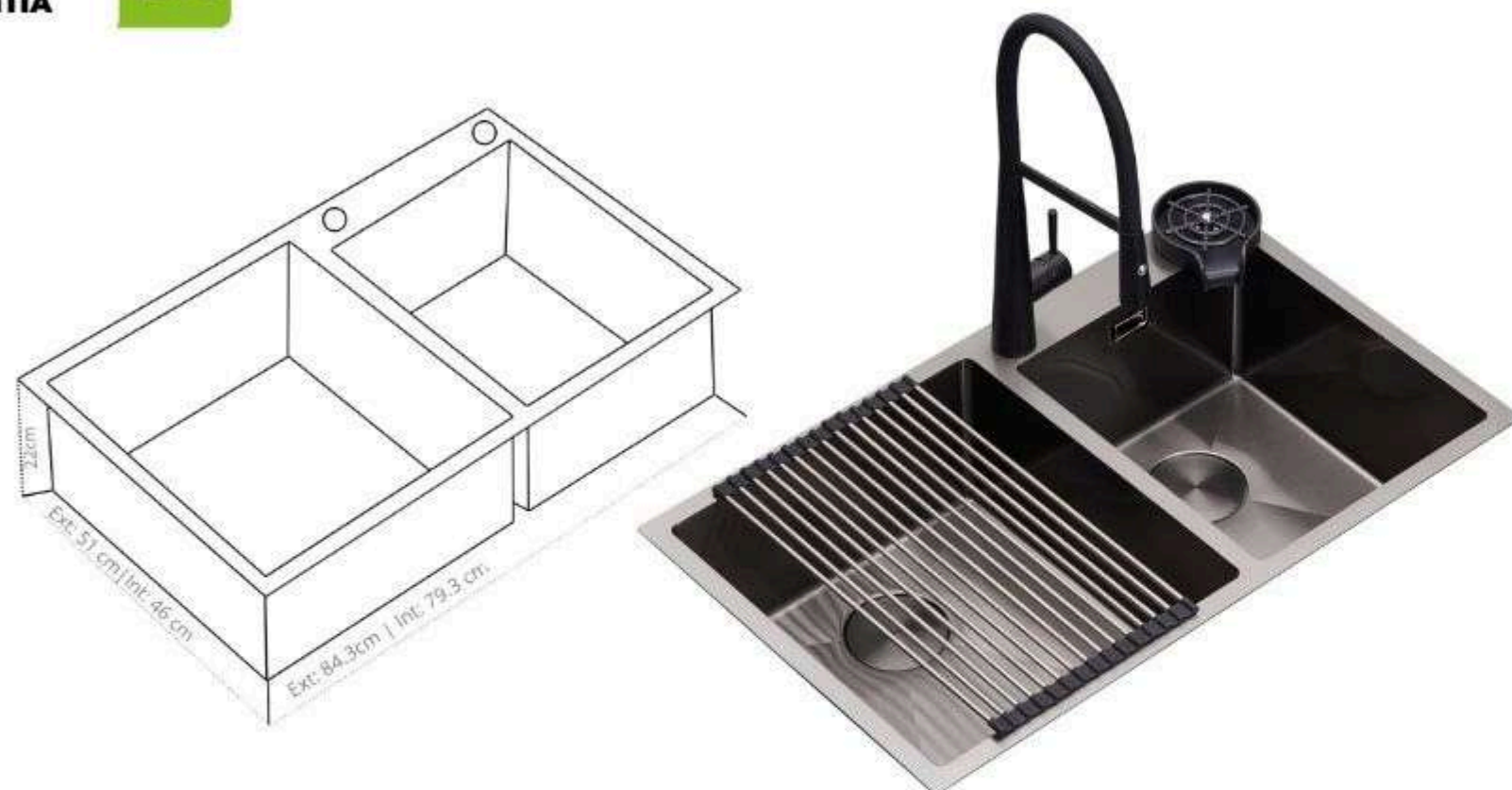
79 x 41

12.6 /14.6 kg

LUCCA 84

1 AÑO GARANTÍA

DR



LUCCA 84

84.3 cm x 51 cm x 22 cm

### ¿Qué incluye?

- Rejilla escurridora.
- Tapa redonda con escurridor.
- Kit de instalación básica.
- Enjuagador de vaso.
- Alfombrilla de goma anticondensación.

POD

spec.



### Doble tina para el doble de comodidad

Lava y enjuaga al mismo tiempo con su diseño amplio de doble compartimento. Más espacio, más eficiencia.



### Sistema anti-ruido

Tecnología de absorción de sonido, que reduce el ruido del agua y el impacto de los utensilios dentro del fregador.



### Grifería negra de lujo

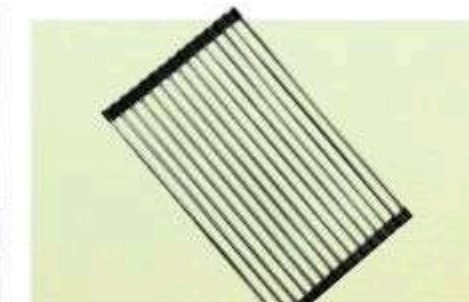
2 modos de salida de agua:

- Lluvia en cono.
- Columna de agua



### Tecnología anti reboso

Gracias a su sistema anti reboso, el fregador evita que el agua se desborde si olvidas cerrar la llave. Seguridad para tu cocina, tranquilidad para ti.



### Rejilla escurridora

Mantén tu fregador impecable mientras escurras utensilios y alimentos de forma ordenada, segura y sin rayones.



### Enjuagado instantáneo con solo presionar

El enjuagador de vasos elimina residuos al instante con un potente chorro de agua. Ideal para copas, tazas y botellas. Limpieza rápida, sin esfuerzo.

Modelo

Tipo

Material

Espesor

Grifería

Dimensiones cm)

(An. x Prof. x Alt.)

Dimensiones internas

Peso

Accesorios

**LUCCA 84**

Doble tina

INOX 304 satinado

0.8 + 3.0 mm

Monomando extraíble negra  
(agua fría y caliente)

84.3 x 51.8 x 22

76.8 x 48

12.6 / 27.72 kg

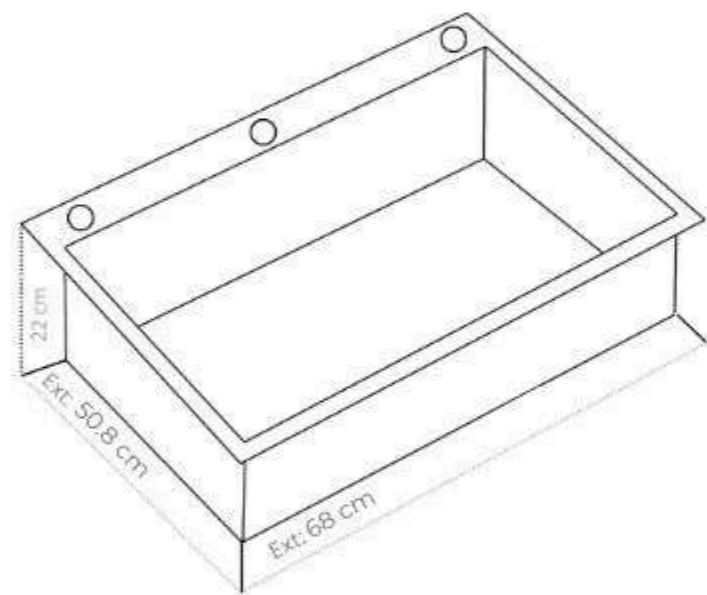
Tapa de desagüe con escurridor de 114mm con tubo de 1,5 pulgadas

### CIRELLA 68

**1 AÑO**  
GARANTÍA

**DR**

**Nuevo**



CIRELLA 68

68 x 50.8 x 22 cm

#### ¿Qué incluye?

- Tapa cuadrada de desagüe.
- Tabla de picar de madera.
- Perilla de flujo de agua.
- Dispensador de jabón (500 ml).
- Kit de drenaje.
- Enjuagador de vaso
- Kit de instalación básica con tuberías.

**POD**



#### Diseño que combina lujo y funcionalidad

El modelo empotrable bajo tope aporta elegancia con su acabado en acero inoxidable con acabado satinado realza cualquier cocina moderna, ofreciendo durabilidad y sofisticación en cada detalle.



#### Cortina de agua

La cortina de agua ofrece un flujo constante que ayuda a enjuagar frutas, verduras y utensilios rápidamente, evitando salpicaduras y reduciendo el uso de agua.



#### Grifería multifuncional

- Chorro multi-función extraíble:
  - Flujo continuo.
  - Rociador de precisión.
  - Barrido continuo.



#### Tabla de cortar y bandeja escurridora para uso conjunto

- Bandeja de lavado
- Tabla de madera



#### Sistema anti reboso

Gracias a su sistema anti reboso, el fregador evita que el agua se desborde si olvidas cerrar la llave. Seguridad para tu cocina, tranquilidad para ti.



#### Enjuagado instantáneo con solo presionar

El enjuagador de vasos elimina residuos al instante con un potente chorro de agua. Ideal para copas, tazas y botellas. Limpieza rápida, sin esfuerzo.

**spec.**

**Modelo**

**Tipo**

**Material**

**Espesor**

**Grifería**

**Dimensiones (cm)**

(An. x Prof. x Alt.)

**Peso**

**Accesorios**

#### CIRELLA 68

Individual

INOX 304 satinado

0.8 + 3.0 mm

Monomando extraíble de acero inoxidable tipo cascada

(fría/caliente) con cuello giratorio

68 x 51 x 22

12.2 /14.2 kg

Tapa cuadrada con escurridor.

SIENA 75 | 84

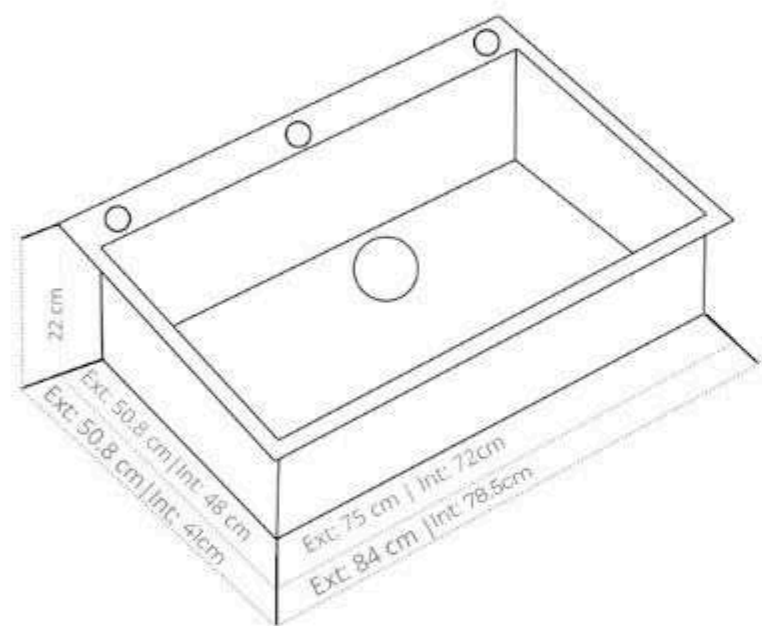
1 AÑO GARANTÍA

DR



SIENA 75 75 x 50.8 x 22 cm

SIENA 84 84 x 51 x 22.5 cm



### ¿Qué incluye?

- Tapa cuadrada de desagüe de lujo.
- Bandeja de lavado.
- Bandeja escurridora.
- Perilla de flujo de agua.
- Dispensador de jabón (500 ml).
- Kit de drenaje.
- Enjuagador de vaso
- Kit de instalación básica con tuberías.
- Alfombrilla de goma anticondensación.

## POD

### Diseño que combina lujo y funcionalidad

La línea Siena ofrece un diseño elegante en acero inoxidable satinado que realza cualquier cocina moderna, brindando resistencia y sofisticación en cada detalle.



### Tabla de cortar y bandeja escurridora para uso conjunto

- Bandeja escurridora
- Bandeja de lavado
- Tabla de cortar

## spec.

### Modelo

### Tipo

### Material

### Espesor

### Grifería

### Dimensiones (cm)

(An. x Prof. x Alt.)

### Dimensiones internas

### Peso

### Accesorios



### Cortina de agua

La cortina de agua ofrece un flujo constante que ayuda a enjuagar frutas, verduras y utensilios rápidamente, evitando salpicaduras y reduciendo el uso de agua.



### Sistema anti reboso

Gracias a su sistema anti reboso, el fregador evita que el agua se desborde si olvidas cerrar la llave. Seguridad para tu cocina, tranquilidad para ti.



### Grifería multifuncional

- Chorro multi-función extraíble con 3 modos de salida de agua:
  - Columna de Agua
  - Chorro a presión
  - Espiral de agua



### Enjuagado instantáneo con solo presionar

El enjuagador de vasos elimina residuos al instante con un potente chorro de agua. Ideal para copas, tazas y botellas. Limpieza rápida, sin esfuerzo.

### SIENA 75

Individual

INOX 304 satinado

0.8 + 3.0 mm

Monomando extraíble de acero inoxidable tipo cascada (fría/caliente) con cuello giratorio

75 x 50.8 x 22

72 x 48

11.5 / 13.5kg

Tapa cuadrada con escurridor.

### SIENA 84

Individual

INOX 304 satinado

0.8 + 3.0 mm

Monomando extraíble de acero inoxidable tipo cascada (fría/caliente) con cuello giratorio

84 x 51 x 21.5

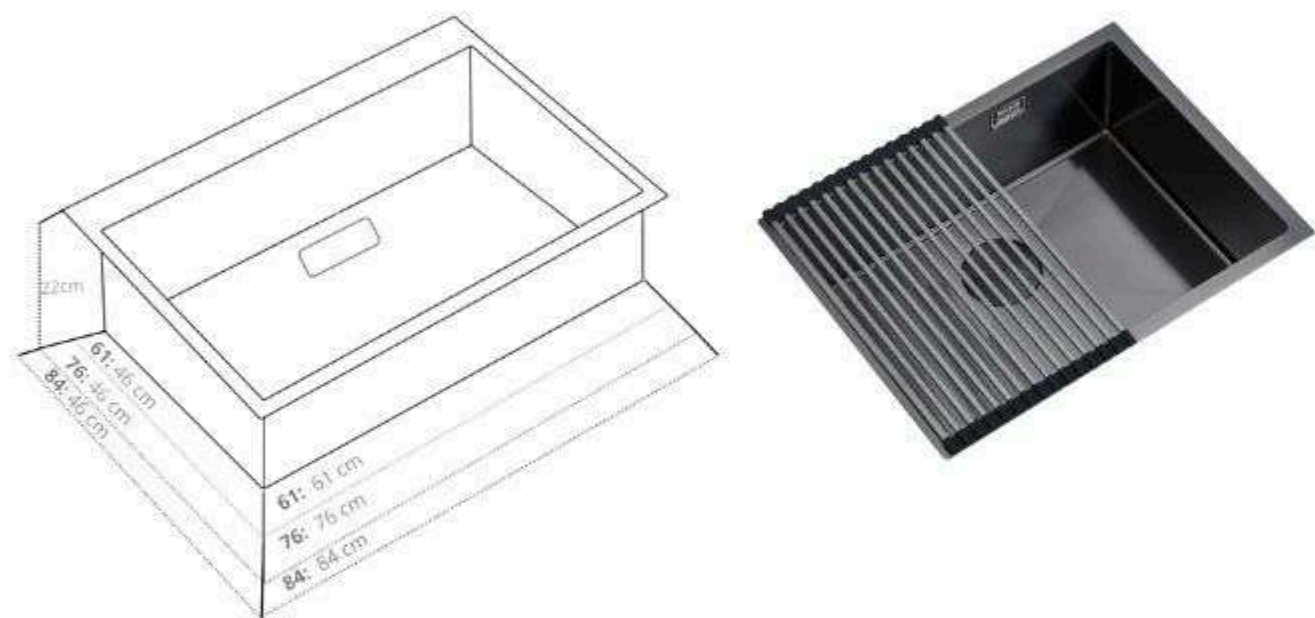
78.9 x 41

14.3 / 16.3 kg

Tapa cuadrada con escurridor.

### MURANO 61 | 76 | 84

**1 AÑO**  
GARANTÍA



MURANO 61 61 cm x 46 cm x 22 cm

MURANO 76 76 cm x 46 cm x 22 cm

MURANO 84 84 cm x 46 cm x 22 cm

#### ¿Qué incluye?

- Tapa de desagüe.
- Rejilla escurridora enrollable.
- Dispensador de jabón (500 ml).
- Kit de drenaje.
- Kit de instalación básica con tuberías.

## POD

## spec.



**Diseño empotrable bajo tope**  
El modelo empotrable bajo tope aporta elegancia a la cocina centroamericana con su acabado en acero inoxidable estilo moderno, resistencia y fácil mantenimiento.



**Enjuagado instantáneo con solo presionar**  
El enjuagador de vasos elimina residuos al instante con un potente chorro de agua. Ideal para copas, tazas y botellas. Limpieza rápida, sin esfuerzo.



**Cortina de agua**  
La cortina de agua ofrece un flujo constante que ayuda a enjuagar frutas, verduras y utensilios rápidamente, evitando salpicaduras y reduciendo el uso de agua.



**Sistema anti reboso**  
Gracias a su sistema anti reboso, el fregador evita que el agua se desborde si olvidas cerrar la llave. Seguridad para tu cocina, tranquilidad para ti.



**Grifería multifuncional empotrable**

- Chorro multi-función extraíble:
  - Flujo continuo.
  - Rociador de Precisión.
  - Barrido continuo.



**Accesorios que elevan tu experiencia**  
Cada modelo incluye dispensador de jabón de 500 ml, una rejilla escurridora enrollable para un área organizada y funcional.

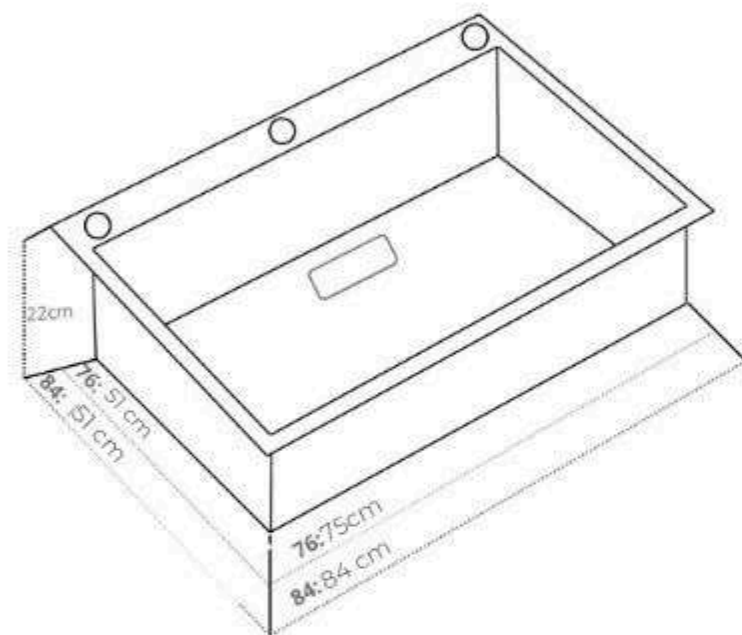
	MURANO 61	MURANO 76	MURANO 84
<b>Modelo</b>	Individual	Individual	Individual
<b>Tipo</b>			
<b>Material</b>	INOX 304 satinado	INOX 304 satinado	INOX 304 satinado
<b>Espesor</b>	0.8 + 3.0 mm	0.8 + 3.0 mm	0.8 + 3.0 mm
<b>Grifería</b>	Monomando extraíble Inox	Monomando extraíble Inox	Monomando extraíble Inox
<b>Dimensiones (cm)</b> (An. x Prof. x Alt.)	61 x 50.8 x 22	76.2 x 50.8 x 22	84.3 x 50.1 x 22
<b>Peso</b>	11.5/ 13.5 kg	12.5/14.5 kg	13.3/15.3 kg
<b>Tipo de instalación</b>	<b>Bajo tope (Under Mount)</b>		

\*\*\*Algunas imágenes son referenciales para fines ilustrativos.

### AMALFI 76 | 84

**1 AÑO**  
GARANTÍA **DR**

**Nuevo**



AMALFI 76 75 cm x 51 cm x 22 cm

AMALFI 84 84 cm x 51 cm x 22 cm

#### ¿Qué incluye?

- Dispensador de jabón 500ml.
- Bandeja de lavado.
- Enjuagador de vaso.
- Grifería para filtro de agua
- Sistema anti-reboso.
- Kit de instalación básica con tuberías
- Alfombrilla de goma anticondensación.

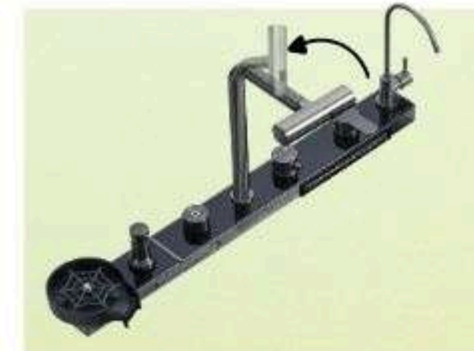
**POD**

**spec.**



#### Diseño de lujo que eleva cualquier cocina

El fregador combina estilo moderno y acabados premium para transformar tu cocina en un espacio sofisticado y funcional.



#### Grifería multifuncional

Grifería principal extraíble con rotación de 90° y tres modos de uso:

- Modo lluvia.
- Flujo Continuo
- Chorro a presión.



#### Controles multifuncionales

- Cortina de agua.
- Cascada de agua.
- Grifería para filtro de agua.
- Enjuagador de vaso



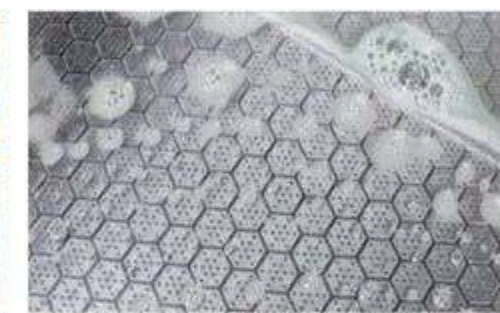
#### Bandeja de lavado y escurridor

Lava y escurre frutas, verduras y utensilios delicados sin ocupar el fregador principal, ayudando a separar tareas y mejorar la higiene.



#### Versatilidad 2 en 1 para cada tipo de corte

Una cara para alimentos crudos y otra para frutas y verduras, aportando mayor higiene y practicidad en la preparación.



#### Acero inoxidable 304 satinado

Fabricado en acero inoxidable 304 satinado con diseño tipo panal, facilita el drenaje, hace la limpieza más sencilla y brinda mayor durabilidad.

#### Modelo

#### Tipo

#### Material

#### Espesor

#### Grifería

#### Dimensiones (cm)

(An. x Prof. x Alt.)

#### Dimensiones internas

#### Peso

#### Accesorios

#### AMALFI 76

Individual

INOX 304 satinado

0.8 + 3.0 mm

Grifería multifuncional en acero inoxidable

75 x 51 x 22

71.5 x 40

17.6 /19.6 kg

Kit de drenaje

#### AMALFI 84

Individual

INOX 304 satinado

0.8 + 3.0 mm

Grifería multifuncional en acero inoxidable

84 x 51 x 22

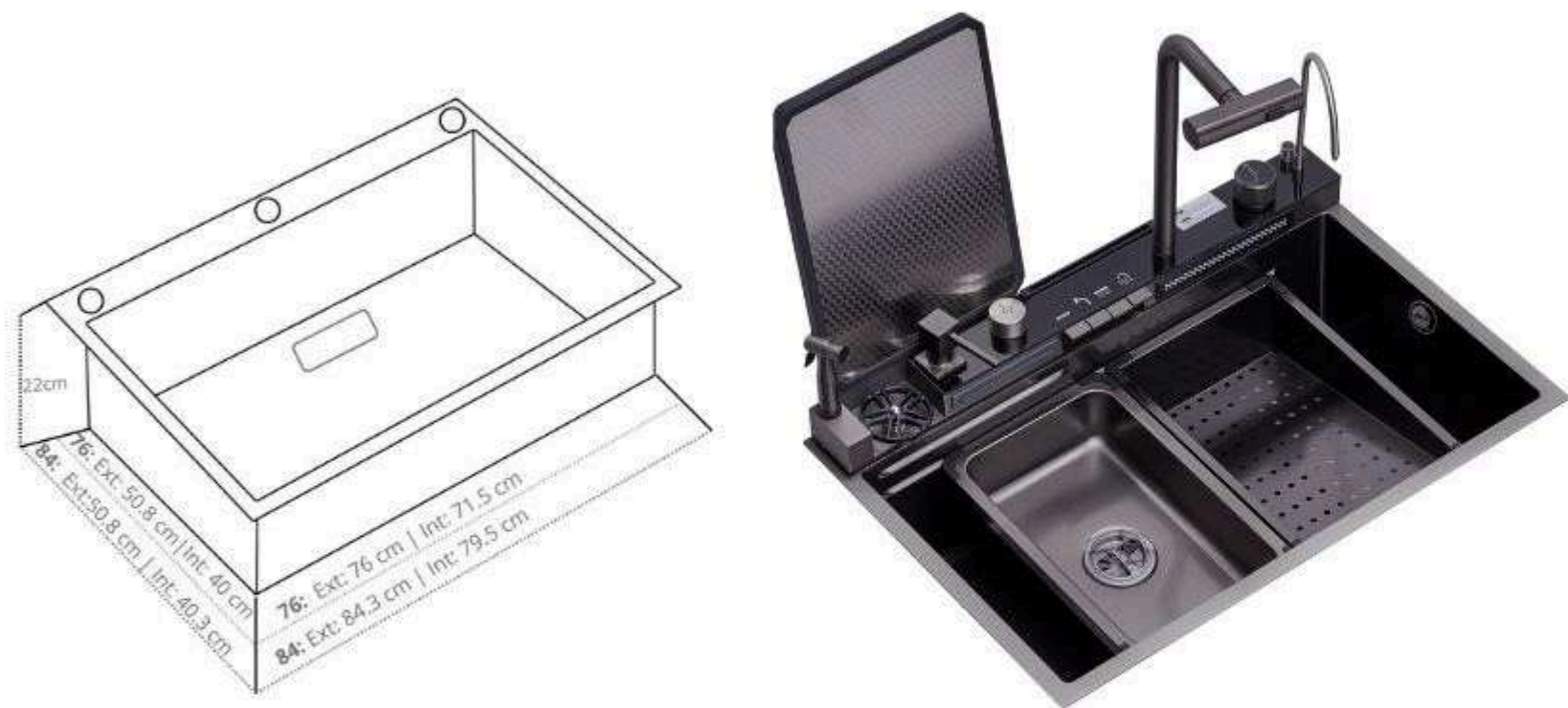
79.5 x 41

18.9 / 20.9kg

### CAPRI 76 | 84

**1 AÑO**  
GARANTÍA

**DR**



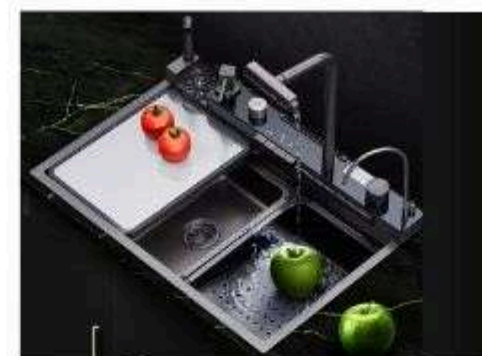
**CAPRI 76** 76. cm x 50.8 cm x 22 cm

**CAPRI 84** 84.3 cm x 51 cm x 22 cm

#### ¿Qué incluye?

- Dispensador de jabón 500ml.
- Bandeja de lavado.
- Escurridor multiusos
- Bandeja escurridora.
- Enjuagador de vaso.
- Grifería para filtro de agua
- Porta cuchillo.
- Sistema anti-reboso.
- Kit de instalación básica con tuberías

**POD**



#### Diseño de lujo que eleva cualquier cocina

El fregador Capri combina estilo moderno y acabados premium para transformar tu cocina en un espacio sofisticado y funcional.



#### Grifería multifuncional

Grifería principal con rotación de 90° extraíble y tres modos:

- Lluvia.
- Columna de agua.
- Chorro a presión.



#### Pantalla digital con perillas y botones multifuncionales

- Cortina de agua.
- Cascada de agua.
- Filtro de agua.
- Pistola rociadora de alta presión
- Enjuagador de vaso



#### Bandeja de lavado y Bandeja escurridora

Lava y escurre: frutas, verduras y utensilios delicados sin llenar el fregadero principal, ideal para separar tareas y mejorar la higiene alimentaria.



#### Diseño tipo panel

Su diseño tipo panel con guía de agua facilita un drenaje rápido y haciendo que la limpieza sea mucho más sencilla.



#### Versatilidad 2 en 1 para cada tipo de corte

Una cara carnes y alimentos crudos, y otra de plástico para frutas y verduras. Más higiene, más practicidad, menos contaminación cruzada.

**spec.**

#### Modelo

#### Tipo

#### Material

#### Espesor

#### Grifería

#### Dimensiones

(An. x Prof. x Alt.)

#### Dimensiones internas

#### Peso

#### Accesorios

#### Capri 76

Individual

INOX 304 satinado

0.8 + 3.0 mm

Grifería digital multifuncional en acero inoxidable

76 x 50.8 x 22

71.5 x 40

19.0 / 21.0 kg  
Kit de drenaje

#### Capri 84

Individual

INOX 304 satinado

0.8 + 3.0 mm

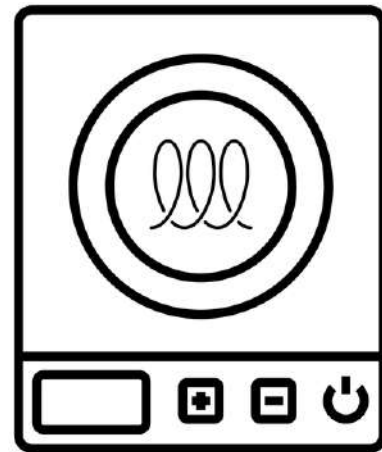
Grifería digital multifuncional en acero inoxidable

84.3 x 51 x 22

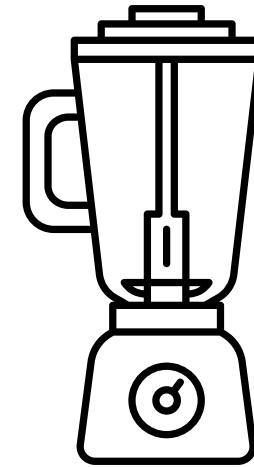
79.5 x 41

20.0 / 22.0 kg

# PEQUEÑOS ELECTRODOMÉSTICOS



**ESTÚFAS  
PORTÁTILES**



**LICUADORA**



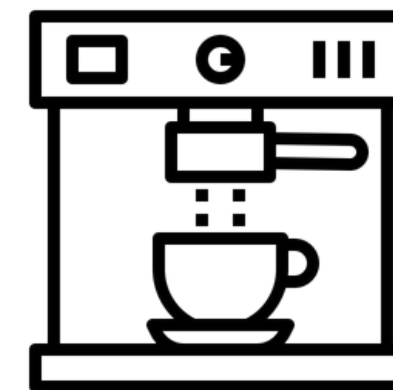
**JUEGO DE OLLAS  
Y SARTENES**



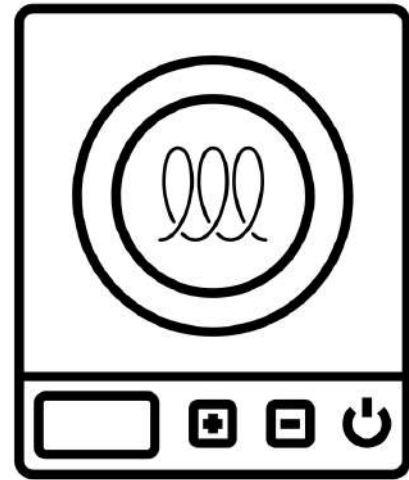
**HORNO  
ELÉCTRICO**



**AIR FRYER**



**CAFETERA**

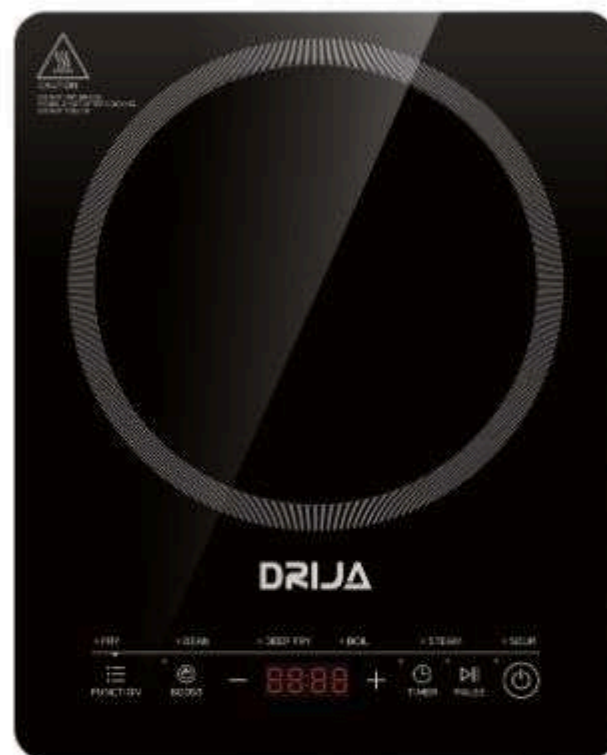


# ESTUFA PORTÁTIL

- MUNICH 28  
INDUKTION

### MUNICH 28 INDUKTION

**1 AÑO**  
GARANTÍA



**1500 W**



#### Potente super imán

Al encender la cocina de inducción, un campo magnético induce un rápido movimiento de partículas dentro de la olla, generando calor instantáneo que cocina la comida directamente.

Certificación  
**CB**

### POD



#### Eficiencia y sostenibilidad

Transfiere más energía, calienta áreas específicas y reduce el consumo.



#### Panel digital

Incluso en un espacio reducido, un panel táctil aporta una estética limpia y moderna, sin necesidad de perillas que sobresalgan.



#### Portátil

Diseño portátil que lo hace de fácil de trasladarlo



#### Un toque, 6 funciones e infinitas posibilidades

**Boil (Hervir)**  
Ebullición rápida y eficiente. Apagado automático al terminar.  
**Soup (Sopa) / Steam (Vapor)**  
Control automático de potencia según tiempo.  
**Beans: granos.**  
**Fry (Freír) / Deep Fry (Freír en abundante aceite)**



#### Potenciador / Boost

La función Boost de una estufa de inducción incrementa la potencia en la zona de cocción, permitiendo calentar alimentos o hervir agua rápidamente.



#### 9 Niveles de potencia

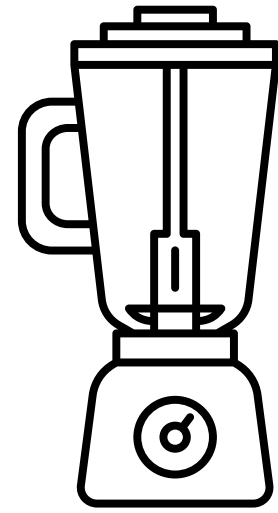
Garantiza una distribución uniforme y constante del calor en el recipiente, optimizando así los resultados de cada receta.

### spec.

<b>Tamaño</b>	28 cm
<b>Dimensiones (cm)</b> (An. x Prof. x Alt.)	35 x 28 x 5.6
<b>Materiales</b>	Vitrocerámica Negro
<b>Peso neto</b>	2.4 kg
<b>Temporizador</b>	Temporizador de apagado
<b>Control</b>	Panel digital
<b>Potencia</b>	1500 W
<b>Voltaje</b>	127 V/ 50- 60 Hz
<b>Material inductor</b>	Aluminio

#### PODs

- Protección contra sobrecalentamiento.
- Instalación rápida.
- Resistente a la corrosión.
- Sistema antiobstrucción.
- Fácil de Limpiar

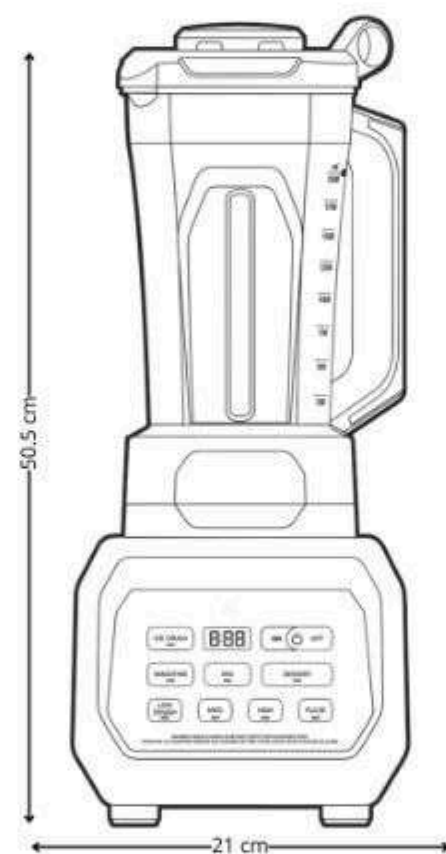


# LICUADORA

- MISCELATORE

### MISCELATORE 1500W

**1 AÑO**  
GARANTÍA



Certificación



### POD



#### Licuada multifuncional

Incluye programas automáticos para:

- Triturar hielo
- Batir
- Mezclar

Adicional 3 velocidades manuales + función Pulso.



#### Mezcla homogénea

Diseñada con múltiples niveles y ángulos estratégicamente colocados en la jarra de 2 L, perfecta para triturar hielo, licuar frutas, o bebidas para compartir.



#### Sistema One Touch

Inicia las funciones con un solo toque, optimizando tiempo y esfuerzo.



#### Copoliéster de alta resistencia

Material libre de BPA y BPS, resistente a golpes, caídas y altas temperaturas. Conserva su claridad como el vidrio, es ideal para un uso intensivo en la cocina. Perfecto para preparar bebidas y alimentos.



#### Smoothies personales al instante

Los vasos individuales son ideales para preparar batidos rápidos y llevarlos contigo. Perfectos para porciones personales



#### Salsas y aderezos

Ideal para mezclar aderezos, vinagretas y salsas en pequeñas cantidades. El vaso individual permite una emulsión rápida y sin desperdicio.

### spec.

<b>Potencia</b>	1500 W
<b>Nro. de velocidades</b>	3 ( High -medium- Low)
<b>Dimensiones (cm)</b> <small>(An. x Prof. x Alt.)</small>	1.6 cu.ft.   24 x 21 x 50.5
<b>Peso neto</b>	5.48 kg
<b>Control</b>	Panel digital
<b>Voltaje/ Frecuencia</b>	120 V/ 60 Hz
<b>Capacidad</b>	Jarra grande : 78 Oz, 2 Litros
<b>Color</b>	2- Individuales 28Oz., 850 ml c/u Cubierta y frontal : negro



#### El kit completo

- Vaso medidor
- 2 vasos personales
- 1 cuchilla personal
- 1 jarra de 2 lts



## JUEGO DE OLLAS Y SARTENES

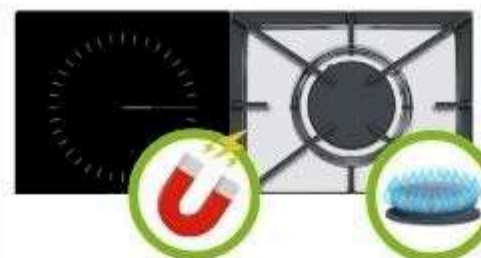
- BUCATINI 19-B
- BUCATINI 19-S
- BUCATINI 19-I

### BUCATINI 19-B



**Diseño  
apilable  
y práctico**

**POD**



**Compatible con:**

- Cocinas de inducción
- Cocinas de gas
- Cocinas eléctricas
- Cocinas de vitrocerámica



**Recubrimiento de mármol anti-adherente**

- Cocina con menos aceite.
- Mejora la textura de cada preparación.
- Limpieza rápida y sin esfuerzo.



**Calor en toda la superficie**

La combinación de acero inoxidable 18/8 con base de acero inoxidable 430 permite una distribución uniforme del calor en todo el sartén



**Mangos desmontables**

Facilitan el almacenamiento en vertical, maximizando el uso de gabinetes o alacenas.



**Resistencia a altas temperaturas**

Soporta hasta 446 °F (230°C).



**Utensilios incluidos**

- Pinza
- Cucharón
- Espátula



**Separador de ollas y sartenes**

Evitan que el roce entre piezas deteriore el antiadherente.



**Set de 19 pzs**

- Olla 18 cm
- Olla 20 cm
- Sartén 20
- Sartén 26 cm
- Sartén hondo 26 cm
- Sartén grill 26 x 26 cm
- 3 Tapas (18 / 20 / 26 cm)
- 2 mangos desmontables
- 5 Separadores
- 3 Utensilios de cocina

**spec.**

**Piezas**

19

**Materiales**

Aluminio fundido a presión| base de acero

**Peso neto**

5.5 kg

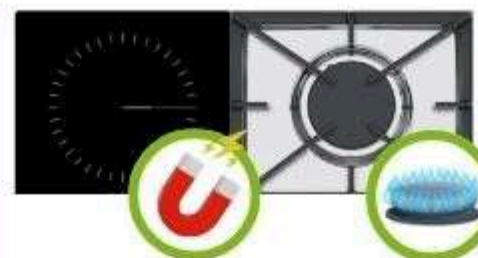
### BUCATINI 19-S

NUEVO



**Diseño  
apilable  
y práctico**

POD



#### Compatible con:

- Cocinas de inducción
- Cocinas de gas
- Cocinas eléctricas
- Cocinas de vitrocerámica



#### Recubrimiento de mármol anti-adherente

- Cocina con menos aceite.
- Mejora la textura de cada preparación.
- Limpieza rápida y sin esfuerzo.



#### Calor en toda la superficie

El calor se distribuye rápida y uniformemente en toda la olla, reduciendo tiempos de cocción.



#### Mangos desmontables

Facilitan el almacenamiento en vertical, maximizando el uso de gabinetes o alacenas.



#### Resistencia a altas temperaturas

Soporta hasta 446 °F (230°C).



#### Utensilios incluidos

- Pinza
- Cucharón
- Espátula



#### Separador de ollas y sartenes

Evitan que el roce entre piezas deteriore el antiadherente.



#### Set de 19 pzs

- Olla 18 cm
- Olla 20 cm
- Sartén 20
- Sartén 26 cm
- Sartén hondo 26 cm
- Sartén grill 26 x 26 cm
- 3 Tapas (18 / 20 / 26 cm)
- 2 mangos desmontables
- 5 Separadores
- 3 Utensilios de cocina

spec.

**Color**  
**Piezas**  
**Materiales**  
**Peso neto**

Sand- Arena  
19  
Aluminio fundido a presión|  
base de acero  
5.5 kg

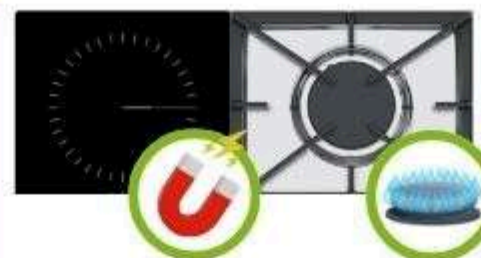
### BUCATINI 19-I

NUEVO



**Diseño apilable y práctico**

POD



#### Compatible con:

- Cocinas de inducción
- Cocinas de gas
- Cocinas eléctricas
- Cocinas de vitrocerámica



#### Superficie de acero inoxidable

Acero inoxidable de alta calidad que ofrece durabilidad, distribución uniforme del calor y una cocción confiable sin recubrimientos adicionales.



#### Calor en toda la superficie

La combinación de acero inoxidable 18/8 con base de acero inoxidable 430 permite una distribución uniforme del calor en todo el sartén.



#### Mangos desmontables

Facilitan el almacenamiento en vertical, maximizando el uso de gabinetes o alacenas.



#### Resistencia a altas temperaturas

Soporta hasta 446 °F (230 °C).



#### Utensilios incluidos

- Pinza
- Cucharón
- Espátula



#### Separador de ollas y sartenes

Evitan que el roce entre piezas deteriore el antiadherente.



#### Set de 19 pzs

- Olla 18 cm
- Olla 20 cm
- Sartén 20
- Sartén 26 cm
- sartén 28 cm
- Sartén hondo 26 cm
- 3 Tapas (18 / 20 / 26 cm)
- 2 mangos desmontables
- 5 Separadores
- 3 Utensilios de cocina

spec.

**Color Piezas**

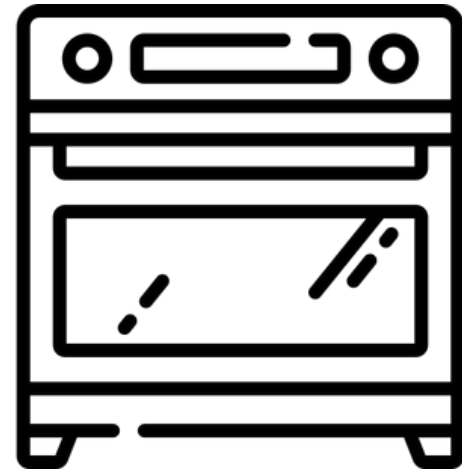
Acero Inoxidable  
19

**Materiales**

Acero inoxidable 18/8  
Acero inoxidable 430

**Peso neto**

5.5 kg

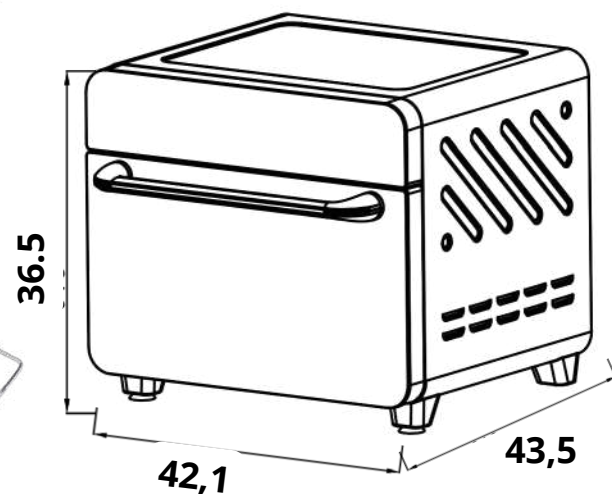


# HORNOS ELÉCTRICOS

| • BRUSCHETTA 25L-B

### BRUSCHETTA 25L-B

**1 AÑO**  
GARANTÍA



#### ¿Qué incluye?

- Bandeja de Hornear.
- Cesta de Air Fryer
- Rejilla
- Asa para bandeja.

### POD



#### Capacidad 25 L | 0.88cft

Diseño ideal para cocinar completo en espacios pequeños.



#### 12 funciones de cocción automáticas

- |                  |             |
|------------------|-------------|
| Freidora de aire | Asar        |
| Tostar           | Pescado     |
| Pizza            | Pastel      |
| Carne / Filete   | Deshidratar |
| Papas fritas     | Fermentar   |
| Galletas         | Descongelar |



#### Cocción 360°

Distribuye el calor de forma uniforme para resultados más rápidos y homogéneos.



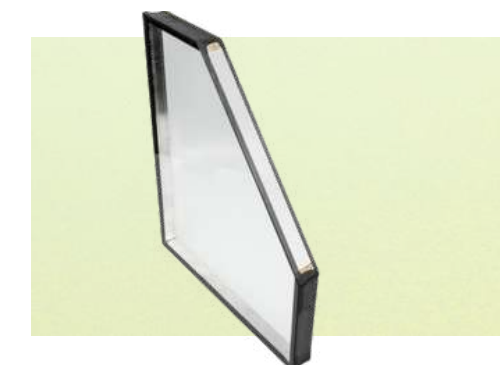
#### Rango de temperatura 30°C a 230°C

Mayor precisión y comodidad, ideal para usuarios que buscan simplicidad y tecnología.



#### Temporizador programable de 9 horas

Ideal para recetas largas o para programar la cocción con anticipación.



#### Puerta doble vidrio

Conserva el calor dentro del horno, optimizando la cocción.

### spec.

#### Dimensiones (cm)

(An. x Prof. x Alt.)

#### Materiales

#### Capacidad | Peso

#### Máx. Temperatura

#### Control

#### Potencia

#### Voltaje

42.1 x 43.55 x 36.5

cavidad de acero galvanizado, plástico + detalles de acero inoxidable

25 L | 0.88 cuft | 9.1 kg

230°C

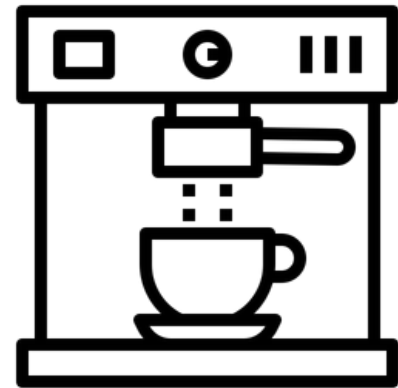
Panel digital táctil

1440W

127V/60Hz

#### PODs

- 6 Resistencias de acero.



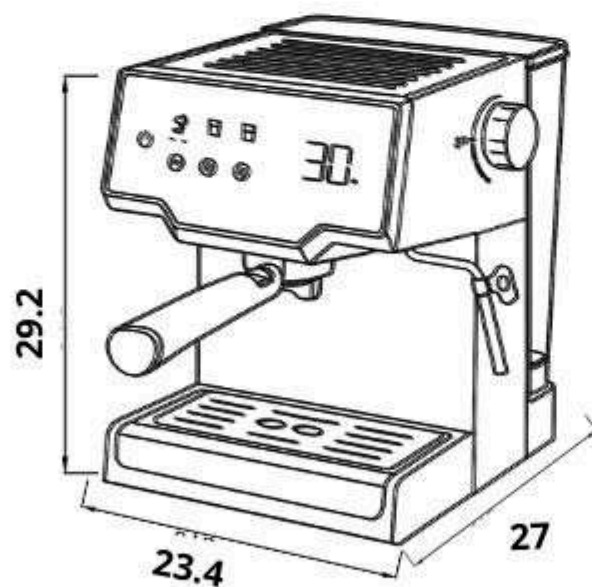
# CAFETERAS ELÉCTRICAS

- MOCCA 8T-B
- AFOGATTO12T-B

### MOCCA 8T-B

**1 AÑO**  
GARANTÍA

**DR**



#### Área para tazas calientes

Mantiene las tazas a la temperatura ideal para realzar el sabor del café.

#### ¿Qué incluye?

- Filtro para una taza
- Filtro para dos tazas
- Embudo- porta filtro
- Mango de embudo
- Cuchara medidora

**POD**



#### Alta presión de 15 - 20 bares

Extrae el máximo sabor y aroma del café molido, logrando una crema densa y profesional.



#### Tanque de agua de 1.6L

Prepara hasta 8 tazas de café seguidas sin interrupciones, ideal para el hogar o pequeñas oficinas.



#### Boquilla espumadora desmontable

Permite espumar leche y preparar cappuccinos con textura cremosa. Fabricada en acero inoxidable, ideal para un uso continuo y fácil limpieza.



#### Diseño compacto que ahorra espacio

Su tamaño permite instalarla en cocinas, oficinas o estaciones de café en cafeterías pequeñas, sin comprometer capacidad ni funcionalidad.



#### Perilla de vapor

La perilla de vapor permite un control exacto de la presión y flujo de vapor, logrando espuma de leche fina y cremosa como los de una cafetería profesional.



#### Válvula de seguridad y sistema de protección doble

Protección contra Sobrecalentamiento y Sobrepresión. Brinda una experiencia confiable, incluso en usos prolongados, protegiendo tanto al usuario como al equipo.

**spec.**

#### Dimensiones (cm)

(An. x Prof. x Alt.)

27 x 23.4 x 29.2

#### Capacidad | Peso

**Peso**  
**Control**  
**Potencia**  
**Voltaje**

1.6 | 8 tazas  
7.2 kg

Panel digital táctil  
850 W  
120V/50-60Hz

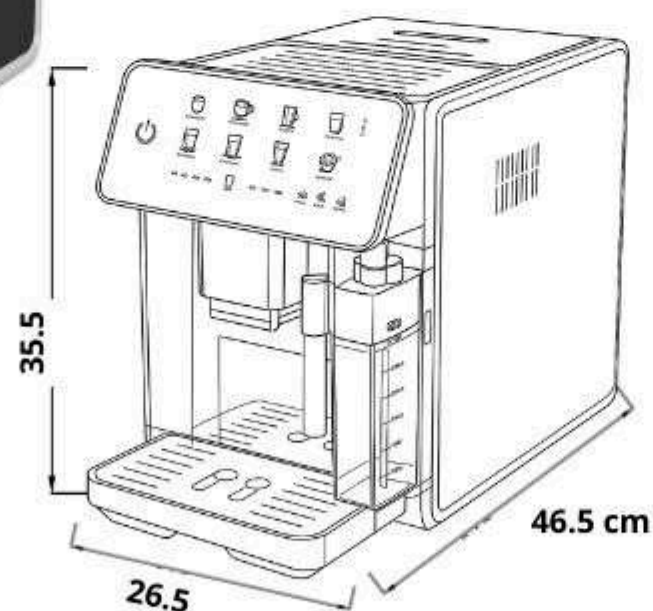
#### PODs

- Bandeja recoge gotas.
- Área para tazas calientes

### AFOGATTO 12T-B

**1 AÑO**  
GARANTÍA

**DR**



#### Área para tazas calientes

Mantiene las tazas a la temperatura ideal para realzar el sabor del café.

#### ¿Qué incluye?

- Tanque de agua: 2.8 L
- Tanque de leche: 300 ml
- Recipiente de granos: 150 g
- Bandeja de residuos.
- Bandeja de posos y salida de café removible.

## POD



#### Molinillo cónico

Muele los granos justo antes de la preparación, asegurando un aroma y sabor intensos. Su diseño cónico reduce el calentamiento y conserva los aceites esenciales del café.



#### Alta presión de 15 bares

Garantiza una extracción profesional con crema espesa y sabor intenso en cada taza de espresso.



#### Tanque de agua

El depósito de agua de 2.8 l permite preparar múltiples bebidas sin necesidad de recargas constantes. Ideal para hogares, oficinas o espacios de alto consumo diario.



#### Tanque de leche

Incluye un tanque de 300 ml que permite espumar o servir leche automáticamente para cappuccinos, lattes o macchiatos.



#### 10 Funciones programadas

Hasta 10 opciones preestablecidas para una o dos tazas de espresso, cappuccino, latte, café con leche, espuma de leche y americano.



#### Sistema de alerta inteligente

Incluye indicadores LED que notifican falta de agua, granos, instalación incorrecta del tanque de leche o bandeja de goteo llena.

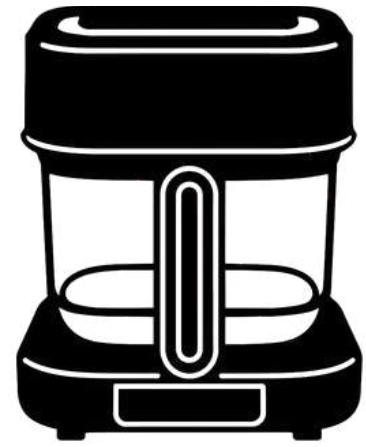
## spec.

<b>Dimensions (cm)</b> <small>(W x D x H)</small>	26.5 x 46.5 x 35.5
<b>Capacity</b>	12.8 L   12 tazas
<b>Milk Capacity</b>	300 ml
<b>Coffee capacity (gr)</b>	150 g
<b>Weight</b>	11.15 kg
<b>Control</b>	Panel digital
<b>Power</b>	1350 W
<b>Voltage</b>	120V/50-60Hz

### PODs

- Bandeja recoge gotas.
- Sistema de limpieza automático.

\*\*\*Algunas imágenes son referenciales para fines ilustrativos.



# FREIDORAS DE AIRE

- CALZONE

CALZONE

1 AÑO  
GARANTÍA

DR



### ¿Qué incluye?

- 1 guante.
- 1 soporte de silicona.
- 1 rejilla.
- Humificación automática.

## POD



### Visión perfecta 360

Gracias a su ventana de vidrio templado resistente al calor, podrás monitorear el proceso de cocción sin abrir la freidora.



### Máxima versatilidad en cada preparación

Desde vegetales al vapor hasta postres crujientes: cocina todo con múltiples modos de cocción personalizables.



### Sistema de humificación

Gracias al depósito de agua y al sistema automático de humidificación, tus alimentos se cocinan sin secarse, conservando mejor su sabor y textura.



### Panel táctil

Panel táctil intuitivo y pantalla LED para configurar tiempo, temperatura y modo de cocción con facilidad.



### Freidora segura y práctica

Función de apagado automático, recordatorio para girar los alimentos y tapa de vidrio templado resistente al calor.



### Multifunción

Modo multifunción con diversas opciones de cocción para preparar:

- Papas fritas
- Alitas
- Camarón
- Carne
- Camote
- Pastel Tarta de Huevo
- DIY

### PODs

- Apagado automático.
- Modos múltiples.

## spec.

### Material

Vidrio templado

### Capacidad

4.5 L

### Rango térmico

60-200°C

### Rango de tiempo de cocción

1 - 60 minutos

### Control

Táctil con termostato inteligente

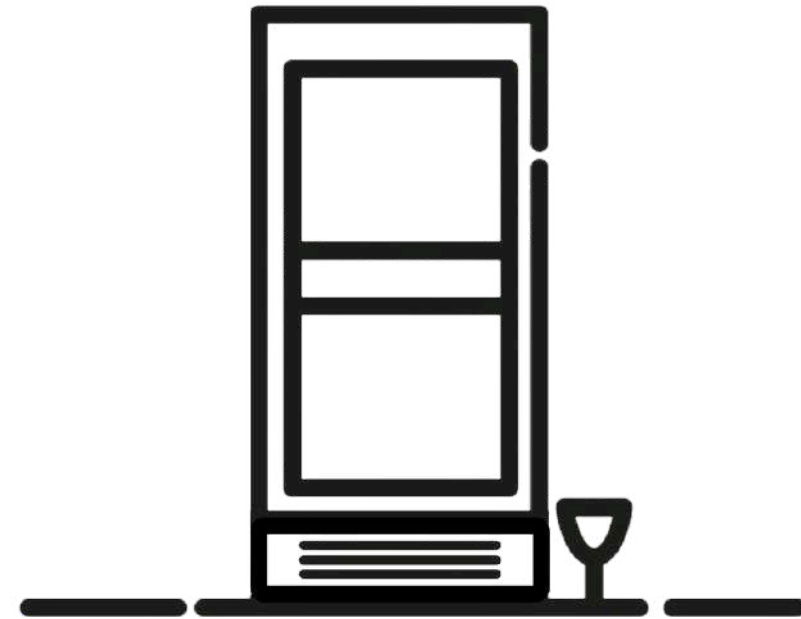
### Potencia

1200 W

### Voltaje

110V / 60Hz

# VINERAS



**EMPOTRABLES**



**NO EMPOTRABLES**



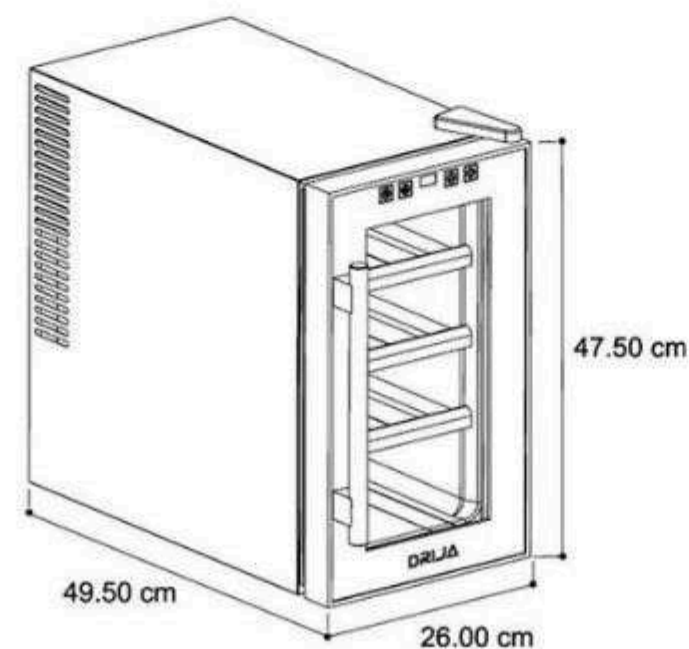
# NO EMPOTRABLES

- ROSSO 8
- TEMPRANILLO 8
- MERLOT 29

ROSSO 8

1 AÑO GARANTÍA

DR



POD



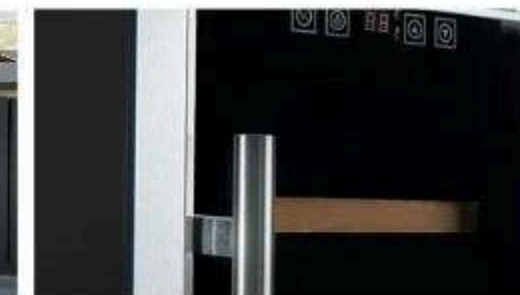
### Enfriamiento termoeléctrico silencioso

Conserva tus vinos a la temperatura ideal y sin vibraciones que alteren su sabor. El vino se mantendrá en reposo, previniendo la "fatiga del vino".



### Capacidad para 8 botellas

Ideal para amantes del vino con espacio compacto en el hogar o la oficina.



### Diseño en acero inoxidable

Inoxidable. Elegancia moderna y alta resistencia para cualquier estilo de decoración.



### Iluminación LED blanca

Destaca la colección de vinos mientras ahorra energía.



### Control digital de temperatura

Ajusta fácilmente la temperatura entre 8°C y 18°C para diferentes tipos de vino.



### 3 estantes de madera

Soporte seguro y estético para tus botellas.

spec.

### Tipo Dimensiones (cm)

(An. x Prof. x Alt.)

### Materiales

### Capacidad

### Estantes

### Temperatura

### Apertura de puerta

### Control

### Peso

### Potencia

### Voltaje

### Tipo de instalación

Termoeléctrica

26 x 49.50 x 47.50

Negro de acero inoxidable | vidrio transparente | gabinete INOX 304  
0.88 cu.ft- 25L | 8 botellas

3 - madera barnizada

8°C a 18°C

Manilla de apertura izquierda

Táctil digital (pantalla LED)

9.8kg -11.3kg

70 W

115V / 60Hz

De Piso- No empotrable

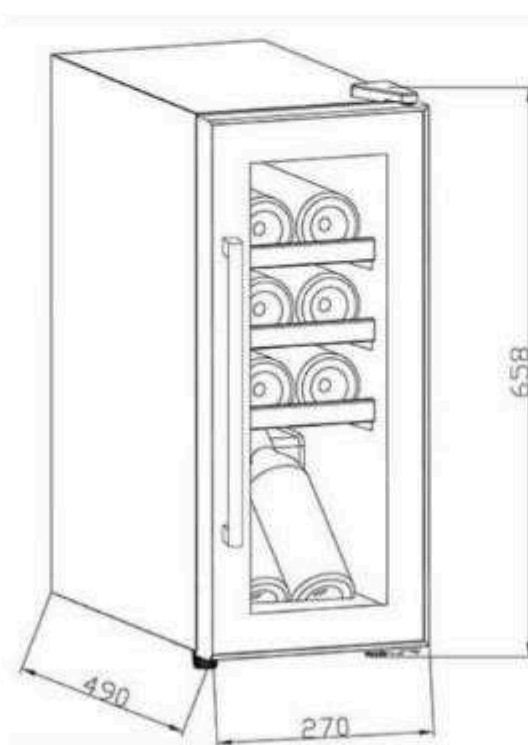
PODs

- 1 zona de enfriamiento.
- Iluminación interna blanca.

### TEMPRANILLO 8

**1 AÑO**  
GARANTÍA

**DR**



**POD**

**spec.**



#### Enfriamiento de precisión con compresor

Son ideales para los amantes del vino que buscan una opción de gran capacidad. Mantiene los vinos en el rango ideal de 5°C a 20°C, perfecto para una conservación profesional.



#### Diseño elegante y compacto

Exterior negro elegante, perfecto para espacios modernos



#### Capacidad para 8 botellas

Espacio ideal para colecciones pequeñas, con diseño inteligente que protege y organiza tus vinos favoritos.



#### Diseño premium en acero inoxidable

Elegancia moderna y alta resistencia para cualquier estilo de decoración.



#### Puerta reversible

Flexibilidad total para abrir la vinera hacia la izquierda o hacia la derecha, adaptándose a cualquier ubicación.



#### Iluminación LED azul

Visualiza y exhibe tus botellas con una atractiva luz LED azul que también protege el vino de la exposición al calor.

#### Tipo

#### Dimensiones (cm)

(An. x Prof. x Alt.)

#### Materiales

#### Capacidad

#### Estantes

#### Temperatura

#### Apertura de puerta

#### Control

#### Peso

#### Potencia

#### Voltaje

#### Tipo de instalación

Compresor

27 x 49 x 65.8

Negro de acero inoxidable | vidrio transparente | gabinete INOX 304

0.99 cu.ft- 28L | 8 botellas

3 - madera barnizada

5°C a 20°C

Manilla de apertura izquierda

Táctil digital (pantalla LED)

18.7 kg - 21.0 kg

65 W

110V / 60Hz

De Piso- No empotrable

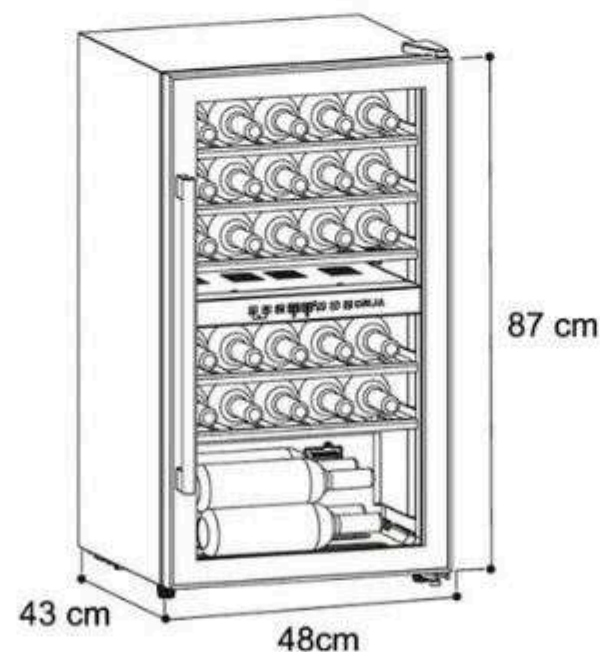
#### PODs

- 1 zona de enfriamiento.
- Iluminación interna azul.
- Puerta reversible.
- 10 años de Garantía en compresor.

MERLOT 29

1 AÑO GARANTÍA

DR



POD

spec.



### Enfriamiento profesional con compresor inverter

Conserva tus vinos con máxima eficiencia gracias al compresor inverter que ahorra hasta 25% de energía.



### Gran capacidad para 29 botellas

Espacio ideal para coleccionistas exigentes, con 80 litros de volumen para una selección amplia.



### Sistema de enfriamiento dual

Ajusta de manera independiente dos áreas de enfriamiento para vinos tintos y blancos (rango de 5°C a 22°C).



### Aislamiento térmico con doble vidrio

Mejoran el aislamiento térmico al reflejar la energía en lugar de dejarla pasar, reduciendo la pérdida de temperatura y manteniendo un interior más estable y eficiente.



### Puerta reversible

Flexibilidad total para abrir la vinera hacia la izquierda o hacia la derecha, adaptándose a cualquier ubicación.



### Iluminación LED azul

Visualiza y exhibe tus botellas con una atractiva luz LED azul que también protege el vino de la exposición al calor.

### Tipo Dimensiones (cm)

(An. x Prof. x Alt.)

### Materiales

### Capacidad

### Estantes

### Temperatura

### Apertura de puerta

### Control

### Peso

### Potencia

### Voltaje

### Tipo de instalación

Compresor inverter

48 x 43 x 87

Negro de acero inoxidable | vidrio transparente | gabinete INOX 304

2.83 cu.ft- 80L | 29 botellas

5 - madera barnizada

5°C a 20°C

Manilla de apertura izquierda

Táctil digital (pantalla LED)

29.7 kg / 32.0 kg

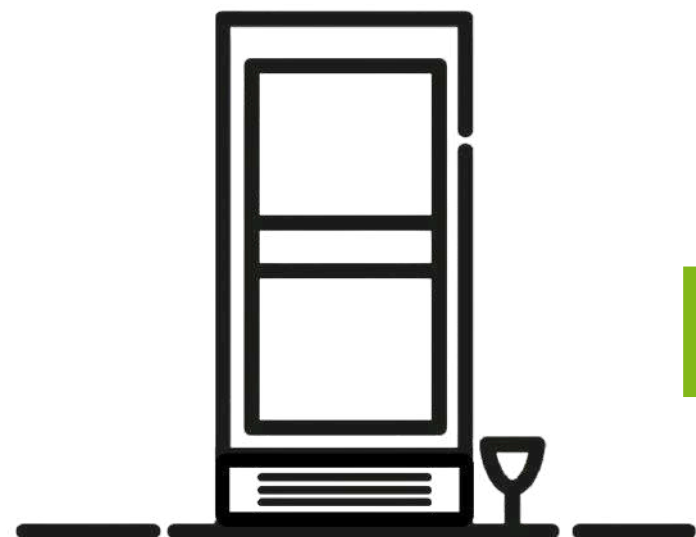
50 W

110V / 60Hz

De Piso- No empotrable

### PODs

- 2 zonas de enfriamiento.
- Iluminación interna azul.
- Puerta reversible.
- 10 años de Garantía en compresor.



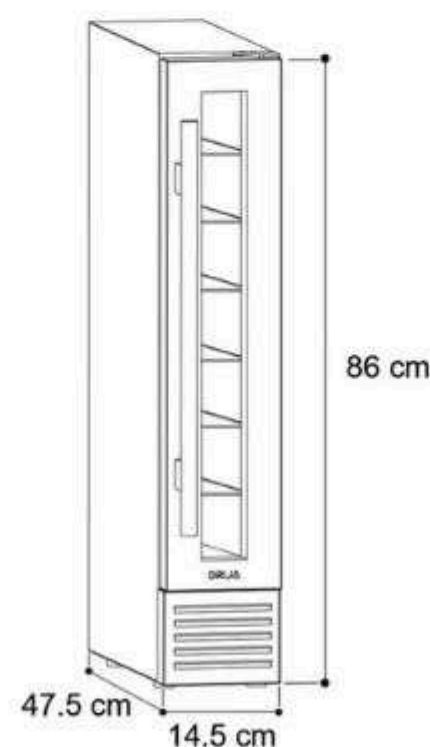
## EMPOTRABLES

- MALBEC 7
- BERE 20
- SYRAH 20
- CHIARETTO 31
- CIRO 46
- DOLCE 110
- CHIANTI 154
- LAMBRUSCO 160

### MALBEC 7

**1 AÑO**  
GARANTÍA

**DR**



### POD



#### Diseño empotrable compacto

Perfecto para integrar en espacios reducidos y optimizar tu cocina o bar.



#### Aislamiento térmico con doble vidrio

Mejoran el aislamiento térmico al reflejar la energía en lugar de dejarla pasar, reduciendo la pérdida de temperatura y manteniendo un interior más estable y eficiente.



#### Capacidad ideal para 7 botellas

Organiza tu colección en un formato elegante y práctico.



#### Diseño sin estantes, botellas suspendidas

Sin rejillas ni bandejas, las botellas se integran al diseño como protagonistas del espacio.



#### Puerta reversible

Flexibilidad total para abrir la vinera hacia la izquierda o hacia la derecha, adaptándose a cualquier ubicación.



#### Iluminación LED azul

Visualiza y exhibe tus botellas con una atractiva luz LED azul que también protege el vino de la exposición al calor.

### spec.

#### Tipo

Compresor

15 x 52.5 x 87

Negro de acero inoxidable | cristal doble de baja emisividad | gabinete INOX 304

0.71 cu.ft- 20L | 7 botellas

7- soporte por gravedad

5°C a 20°C

Manilla de apertura izquierda

Táctil digital (pantalla LED)

19.1 kg - 21.2 kg

65 W

110V / 60Hz

Empotrable o instalación libre

Empotrable o instalación libre

Compresor

15 x 52.5 x 87

Negro de acero inoxidable | cristal doble de baja emisividad | gabinete INOX 304

0.71 cu.ft- 20L | 7 botellas

7- soporte por gravedad

5°C a 20°C

Manilla de apertura izquierda

Táctil digital (pantalla LED)

19.1 kg - 21.2 kg

65 W

110V / 60Hz

Empotrable o instalación libre

Empotrable o instalación libre

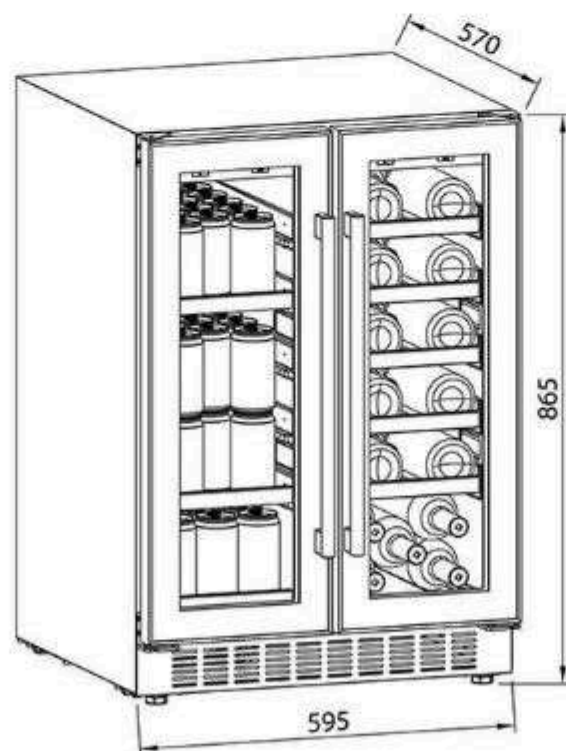
### PODs

- 1 zona de enfriamiento.
- Iluminación interna azul.
- 10 años de Garantía en compresor.
- Incluye rejillas trasera y frontal para mejor ventilación.

BERE 20

1 AÑO GARANTÍA

DR



POD



### Diseño empotrable

Con marco de acero inoxidable, ideal para integrar en cocinas modernas o espacios gourmet.



### Doble zona independiente

Conserva vinos y bebidas en sus temperaturas óptimas gracias a sus dos zonas de enfriamiento separadas (0-10 °C y 5-20 °C).



### Amplia capacidad

Almacena hasta 63 latas y 20 botellas, ideal para toda ocasión o reuniones sociales.



### Estantes combinados de madera y alambre

Versatilidad y estilo para organizar latas y botellas de forma segura y estética.



### Aislamiento térmico con doble vidrio

Mejoran el aislamiento térmico al reflejar la energía en lugar de dejarla pasar, reduciendo la pérdida de temperatura y manteniendo un interior más estable y eficiente.



### Iluminación LED azul

Visualiza y exhibe tus botellas con una atractiva luz LED azul que también protege el vino de la exposición al calor.

spec.

### Tipo

Compresor inverter

59.5 x 57 x 86.5

Negro de acero inoxidable | cristal doble de baja emisividad | gabinete INOX 304

4.24 cu.ft-120L | 20 botellas-63 latas

izq. 3 alambre- derecha. 5 madera

Izquierda: 0-10°C / Derecha: 5-20°C

2 manillas de apertura

Táctil digital (pantalla LED)

44.4kg -48.2 kg

60 W

110V / 60Hz

Empotrable o instalación libre

Compresor inverter

59.5 x 57 x 86.5

Negro de acero inoxidable | cristal doble de baja emisividad | gabinete INOX 304

4.24 cu.ft-120L | 20 botellas-63 latas

izq. 3 alambre- derecha. 5 madera

Izquierda: 0-10°C / Derecha: 5-20°C

2 manillas de apertura

Táctil digital (pantalla LED)

44.4kg -48.2 kg

60 W

110V / 60Hz

Empotrable o instalación libre

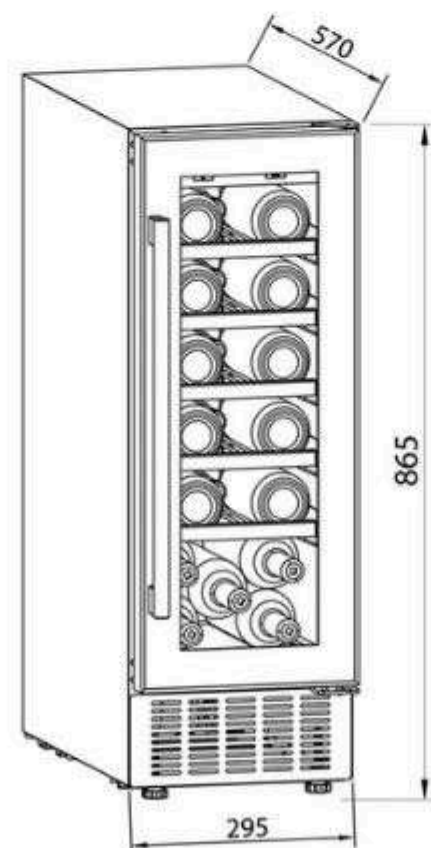
### PODs

- 2 zonas de enfriamiento.
- Iluminación interna azul.
- 10 años de Garantía en compresor.
- Incluye rejillas trasera y frontal para mejor ventilación.

SYRAH 20

1 AÑO GARANTÍA

DR



POD



### Compacta y eficiente

Volumen de 56 litros (1.98 pies cúbicos) en diseño empotrable.



### Capacidad para 20 botellas

Ideal para conservar tu colección personal de vinos.



### Control de temperatura preciso

Rango de 5°C a 20°C para diferentes tipos de vinos, mezclado con tecnología confiable para mantener la temperatura constante.



### Puerta reversible

Flexibilidad total para abrir la vinera hacia la izquierda o hacia la derecha, adaptándose a cualquier ubicación.



### Aislamiento térmico con doble vidrio

Mejoran el aislamiento térmico al reflejar la energía en lugar de dejarla pasar, reduciendo la pérdida de temperatura y manteniendo un interior más estable y eficiente.



### Iluminación LED azul

Visualiza y exhibe tus botellas con una atractiva luz LED azul que también protege el vino de la exposición al calor.

spec.

### Tipo Dimensiones (cm)

(An. x Prof. x Alt.)

### Materiales

### Capacidad

### Estantes

### Temperatura

### Apertura de puerta

### Control

### Peso

### Potencia

### Voltaje

### Tipo de instalación

Compresor

29.5 x 57 x 86.5

Negro de acero inoxidable | cristal doble de baja emisividad | gabinete INOX 304

1.98m cu.ft- 56L | 20 botellas

5 - madera barnizada

5°C a 20°C

2 manillas de apertura

Táctil digital (pantalla LED)

26.7 kg - 32.9 kg

65 W

110V / 60Hz

Empotrable o instalación libre

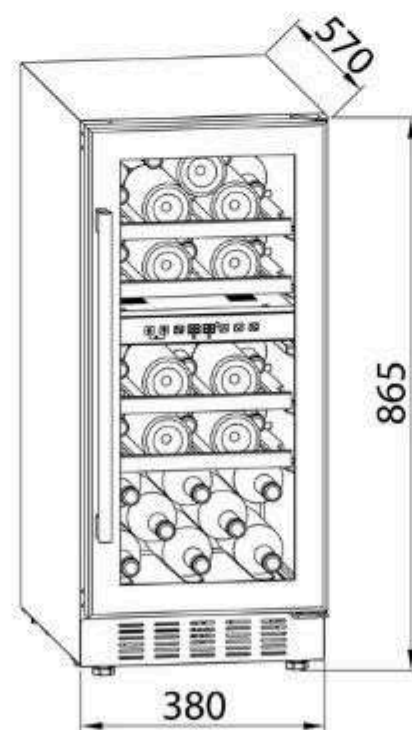
### PODs

- 1 zona de enfriamiento.
- Iluminación interna azul.
- 10 años de Garantía en compresor.
- Incluye rejillas trasera y frontal para mejor ventilación.

### CHIARETTO 31

**1 AÑO**  
GARANTÍA

**DR**



### POD



#### Compacta y eficiente

Volumen de 82 litros (2.90pies cúbicos) en diseño empotrable.



#### Capacidad para 31 botellas

Ideal para conservar tu colección personal de vinos.



#### Sistema de enfriamiento dual

Ajusta de manera independiente dos áreas de enfriamiento para vinos tintos y blancos (rango de 5°C a 22°C).



#### Puerta reversible

Flexibilidad total para abrir la vinera hacia la izquierda o hacia la derecha, adaptándose a cualquier ubicación.



#### Aislamiento térmico con doble vidrio

Mejoran el aislamiento térmico al reflejar la energía en lugar de dejarla pasar, reduciendo la pérdida de temperatura y manteniendo un interior más estable y eficiente.



#### Iluminación LED azul

Visualiza y exhibe tus botellas con una atractiva luz LED azul que también protege el vino de la exposición al calor.

### spec.

#### Tipo Dimensiones (cm)

(An. x Prof. x Alt.)

#### Materiales

#### Capacidad

#### Estantes

#### Temperatura

#### Apertura de puerta

#### Control

#### Peso

#### Potencia

#### Voltaje

#### Tipo de instalación

#### Compresor

38 × 57 × 86.5

Negro de acero inoxidable | cristal doble de baja emisividad | gabinete INOX 304

2.9 m cu.ft- 82L | 31 botellas

4 - madera barnizada

5°C a 22°C

2 manillas de apertura

Táctil digital (pantalla LED)

31.1 kg - 33.3 kg

80 W

110V / 60Hz

Empotrable o instalación libre

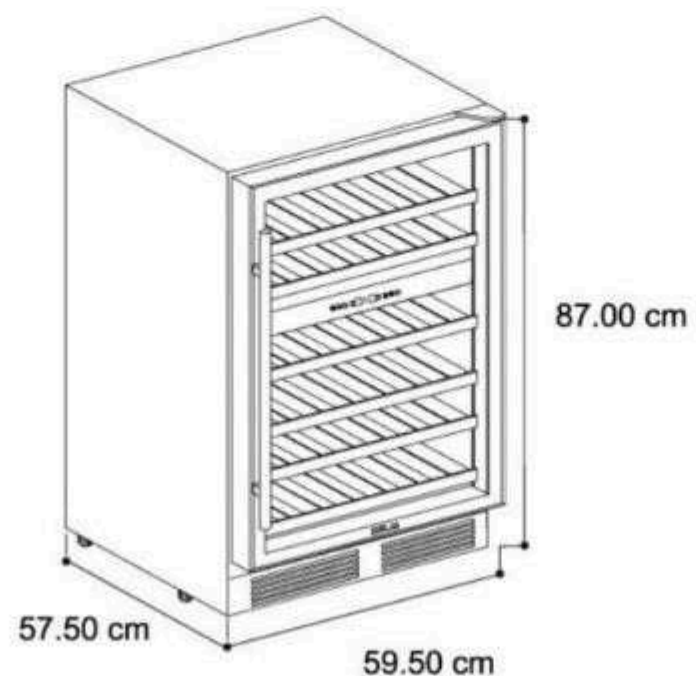
#### PODs

- 2 zona de enfriamiento.
- Iluminación interna azul.
- 10 años de Garantía en compresor.
- Incluye rejillas trasera y frontal para mejor ventilación.

CIRO 46

1 AÑO GARANTÍA

DR



POD

spec.



### Compacta y eficiente

Marco y manilla de acero inoxidable para una integración perfecta y elegante en cualquier cocina.



### Capacidad para 46 botellas

Almacena hasta 46 botellas en solo 59.5 cm de ancho, ideal para integrar a cocinas modernas.



### Sistema de enfriamiento dual

Ajusta de manera independiente dos áreas de enfriamiento para vinos tintos y blancos (rango de 5°C a 22°C).



### Puerta reversible

Flexibilidad total para abrir la vinera hacia la izquierda o hacia la derecha, adaptándose a cualquier ubicación.



### Aislamiento térmico con doble vidrio

Mejoran el aislamiento térmico al reflejar la energía en lugar de dejarla pasar, reduciendo la pérdida de temperatura y manteniendo un interior más estable y eficiente.



### Iluminación LED azul

Visualiza y exhibe tus botellas con una atractiva luz LED azul que también protege el vino de la exposición al calor.

### Tipo Dimensiones (cm)

(An. x Prof. x Alt.)

### Materiales

### Capacidad

### Estantes

### Temperatura

### Apertura de puerta

### Control

### Peso

### Potencia

### Voltaje | consumo

### Tipo de instalación

Compresor inverter

59.5 × 57.50 × 86.5

Negro de acero inoxidable | cristal doble de baja emisividad | gabinete INOX 304

4.84 cu.ft- 137 L | 46 Botellas

5- madera barnizada

5-22 °C / 5-22°C

1 manilla de apertura

Táctil digital (pantalla LED)

47.0 kg /52.5 kg

80 W

110V / 60Hz

Empotrable o instalación libre

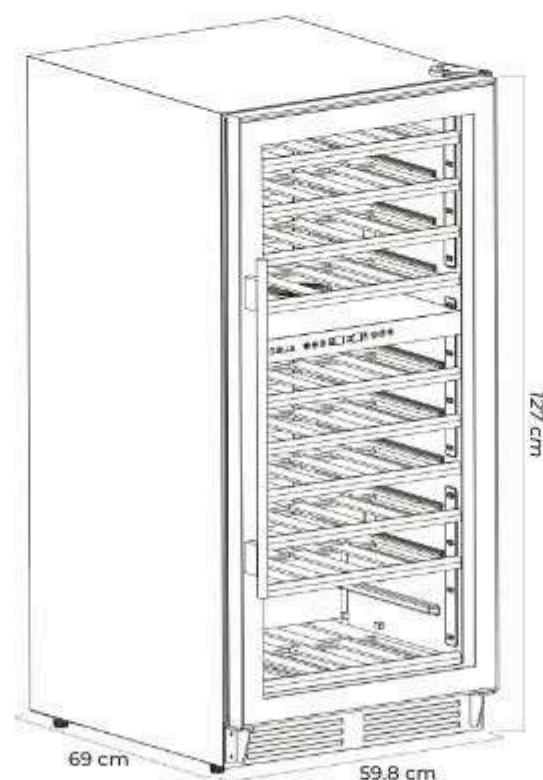
### PODs

- 2 zona de enfriamiento.
- Iluminación interna azul.
- 10 años de Garantía en compresor.
- Incluye rejillas trasera y frontal para mejor ventilación.

**DOLCE 110**

**1 AÑO GARANTÍA**

**DR**

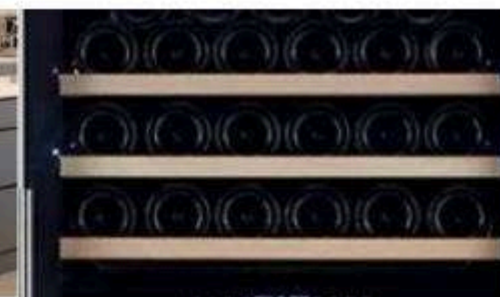


**POD**



### Diseño versátil y elegante

Uso empotrado o independiente, acabado negro con marco y manilla en acero inoxidable, ideal para cualquier cocina o sala de vinos. Para una integración perfecta y elegante en cualquier cocina.



### Gran capacidad de almacenamiento para 110 botellas

Su capacidad de 309 L permite almacenar hasta 110 botellas, ideal para coleccionistas y amantes del vino.



### Sistema de enfriamiento dual

Ajusta de manera independiente dos áreas de enfriamiento para vinos tintos y blancos (rango de 5°C a 13°C - 13 a 18°C).



### Puerta reversible

Flexibilidad total para abrir la vinera hacia la izquierda o hacia la derecha, adaptándose a cualquier ubicación.



### Aislamiento térmico con doble vidrio

Mejoran el aislamiento térmico al reflejar la energía en lugar de dejarla pasar, reduciendo la pérdida de temperatura y manteniendo un interior más estable y eficiente.



### Iluminación LED blanca

Controla la cava con precisión gracias al panel digital y resalta tu colección con luz blanca interior.

**spec.**

### Tipo Dimensiones (cm)

(An. x Prof. x Alt.)

### Materiales

### Capacidad

### Estantes

### Temperatura

### Apertura de puerta

### Control

### Peso

### Potencia

### Voltaje | consumo

### Tipo de instalación

### Compresor

59.8 x 69 x 127

Negro de acero inoxidable | cristal doble de baja emisividad | gabinete INOX 304

10.97 cu.ft- 309 L | 110 botellas

9- madera barnizada

5-13 °C / 13-18°C

1 manilla de apertura

Táctil digital (pantalla LED)

78 kg / 86 kg

140 W

115V / 60Hz

Empotrable o instalación libre

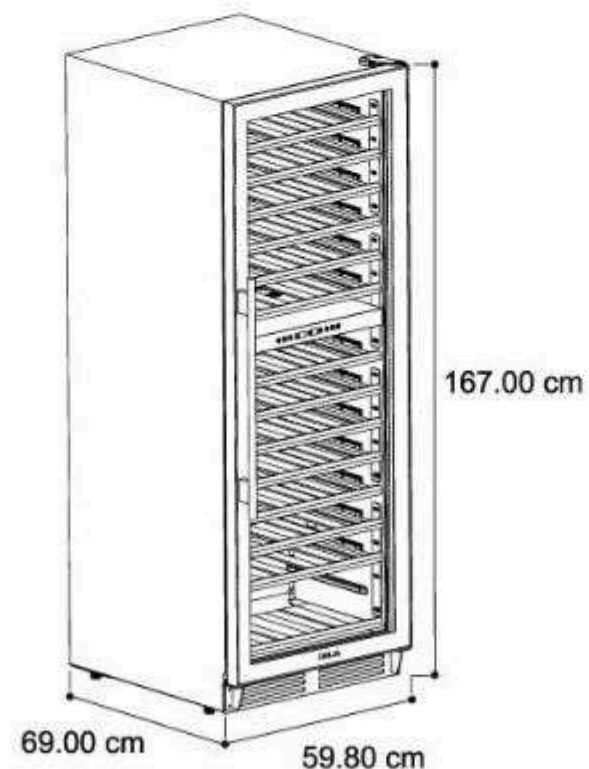
### PODs

- 2 zona de enfriamiento.
- Iluminación interna blanca.
- 10 años de Garantía en compresor.
- Incluye rejillas trasera y frontal para mejor ventilación.

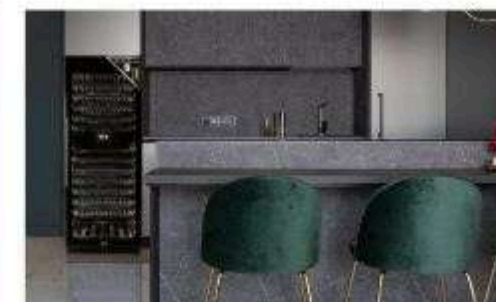
### CHIANTI 154

**1 AÑO**  
GARANTÍA

**DR**

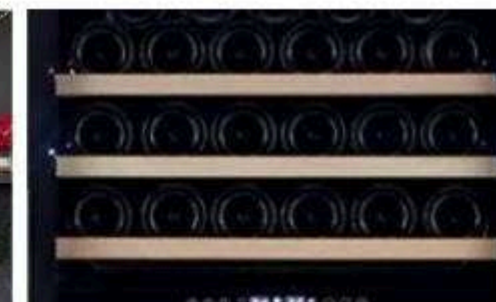


### POD



#### Diseño versátil y elegante

Su uso empotrado o independiente, con acabado negro y detalles como marco y manilla en acero inoxidable, lo hace ideal para cualquier cocina o sala de vinos. Se integra perfectamente de manera elegante en múltiples espacios.



#### Gran capacidad para verdaderos coleccionistas

Guarda hasta 154 botellas de vino en una vinera de diseño elegante y profesional.



#### Sistema de enfriamiento dual

Ajusta de manera independiente dos áreas de enfriamiento para vinos tintos y blancos (rango de 5°C a 13°C - 13 a 18°C).



#### Puerta reversible

Flexibilidad total para abrir la vinera hacia la izquierda o hacia la derecha, adaptándose a cualquier ubicación.



#### Aislamiento térmico con triple vidrio

Mejoran el aislamiento térmico al reflejar la energía en lugar de dejarla pasar, reduciendo la pérdida de temperatura y manteniendo un interior más estable y eficiente.



#### Iluminación LED blanca y panel táctil

Controla la cava con precisión gracias al panel digital y resalta tu colección con luz blanca interior.

### spec.

#### Tipo Dimensiones (cm)

(An. x Prof. x Alt.)

#### Materiales

#### Capacidad

#### Estantes

#### Temperatura

#### Apertura de puerta

#### Control

#### Peso

#### Potencia

#### Voltaje | consumo

#### Tipo de instalación

#### Compresor

59.8 x 69 x 167

Negro de acero inoxidable | cristal doble de baja emisividad | gabinete INOX 304

13.88 cu.ft- 393 L | 154 botellas

14 madera barnizada

5-13 °C / 13-18°C

1 manilla de apertura

Táctil digital (pantalla LED)

100 kg /110 kg

150 W

115V / 60Hz

Empotrable o instalación libre

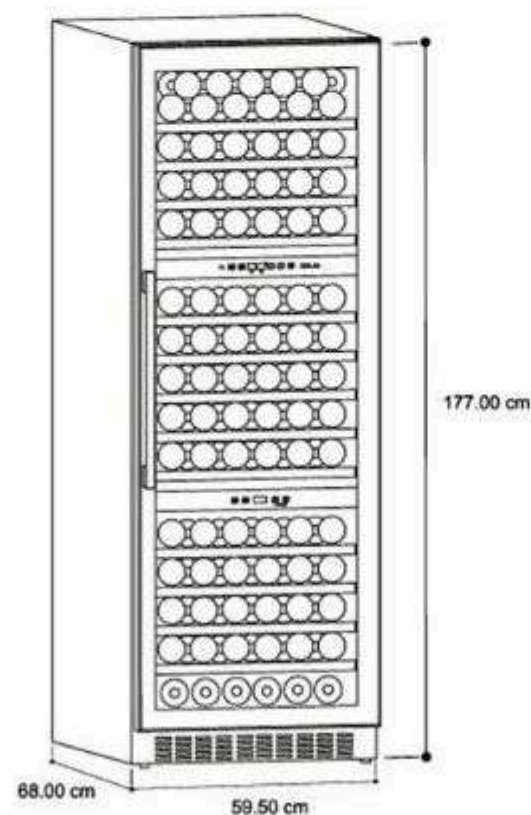
#### PODs

- 2 zona de enfriamiento.
- Iluminación interna blanca.
- 10 años de Garantía en compresor.
- Incluye rejillas trasera y frontal para mejor ventilación.

### LAMBRUSCO 160

**1 AÑO**  
GARANTÍA

**DR**



POD

spec.



#### Diseño versátil y elegante

Su uso empotrado o independiente, con acabado negro y marco y manilla en acero inoxidable, lo hace ideal para cualquier cocina o sala de vinos. Se integra perfectamente de manera elegante en múltiples espacios.



#### Puerta reversible

Flexibilidad total para abrir la vinera hacia la izquierda o hacia la derecha, adaptándose a cualquier ubicación.



#### Gran capacidad para verdaderos coleccionistas

Guarda hasta 160 botellas en 13 estantes de madera barnizada con deslizamiento cómodo y seguro.



#### Aislamiento térmico con doble vidrio

Mejoran el aislamiento térmico al reflejar la energía en lugar de dejarla pasar, reduciendo la pérdida de temperatura y manteniendo un interior más estable y eficiente.



#### Sistema de enfriamiento triple

Almacena vinos tintos, blancos y espumosos en su temperatura ideal con tres zonas independientes controladas digitalmente.



#### Iluminación LED azul y panel táctil

Visualiza y exhibe tus botellas con una atractiva luz LED azul que también protege el vino de la exposición al calor.

**Tipo**  
**Dimensiones (cm)**  
(An. x Prof. x Alt.)

**Materiales**  
**Capacidad**

**Estantes**  
**Temperatura**

**Apertura de puerta**

**Control**

**Peso**

**Potencia**

**Voltaje | consumo**

**Tipo de instalación**

Compresor inverter

59.50 × 68 × 177

Negro de acero inoxidable | cristal doble de baja emisividad | gabinete INOX 304

14.19 cu.ft/402 L | 160 botellas

13- madera barnizada

5-12 °C / 5-12C/12-22°C

1 manilla de apertura

Táctil digital (pantalla LED)

100 / 113.8 kg

130 W

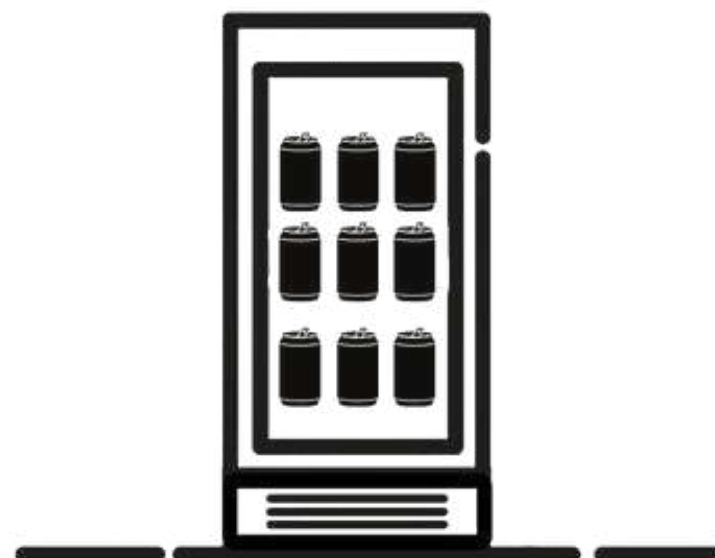
115V / 60Hz

Empotrable o instalación libre

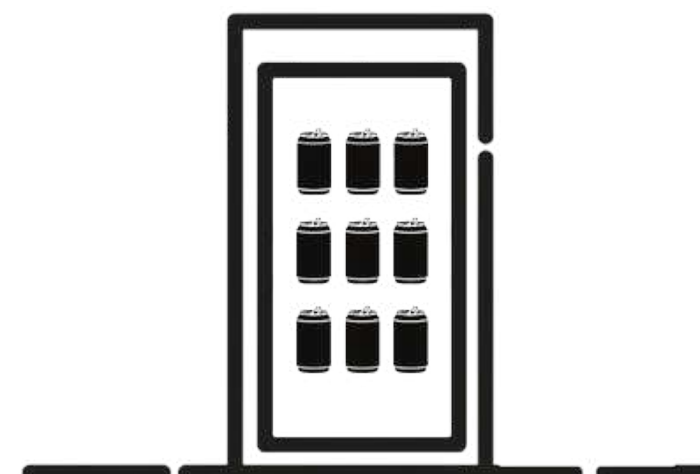
PODs

- 2 zona de enfriamiento.
- Iluminación interna azul.
- 10 años de Garantía en compresor.
- Incluye rejillas trasera y frontal para mejor ventilación.

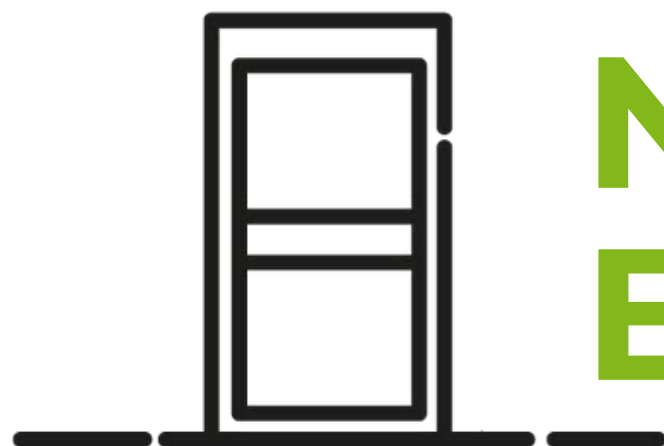
# CENTROS DE BEBIDAS



**EMPOTRABLES**



**NO EMPOTRABLES**



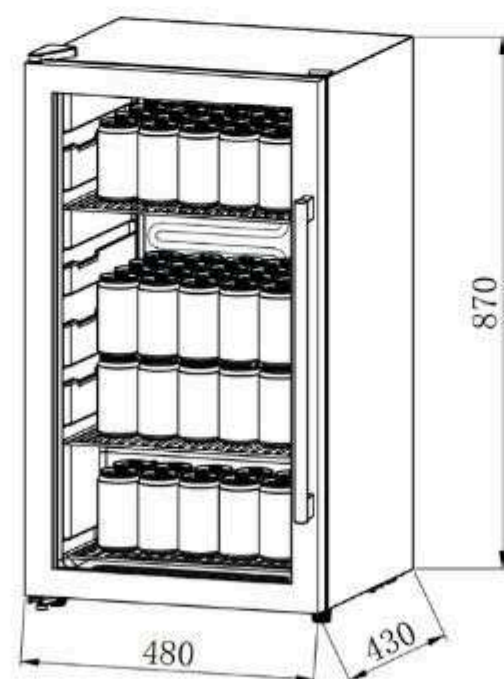
# **NO EMPOTRABLES**

- PIAVE 70-B

### PIAVE 70 - B

**1 AÑO**  
GARANTÍA

**DR**



## POD

## spec.



**Capacidad ideal para espacios pequeños**  
Con 85 litros de capacidad, permite almacenar hasta 70 latas manteniendo un tamaño ideal para espacios pequeños.



**Diseño elegante y compacto.**  
Exterior negro elegante con manija de acero inoxidable y puerta de vidrio doble, perfecto para espacios modernos



**Control digital de temperatura**  
Pantalla digital fácil de usar que permite ajustar la temperatura entre 0 °C y 10 °C con precisión.



**Frío directo**  
Garantiza una temperatura más estable proporcionando un rendimiento óptimo para la conservación de bebidas.



**Triple vidrio en la puerta**  
Máxima conservación y aislamiento para tu vinera.



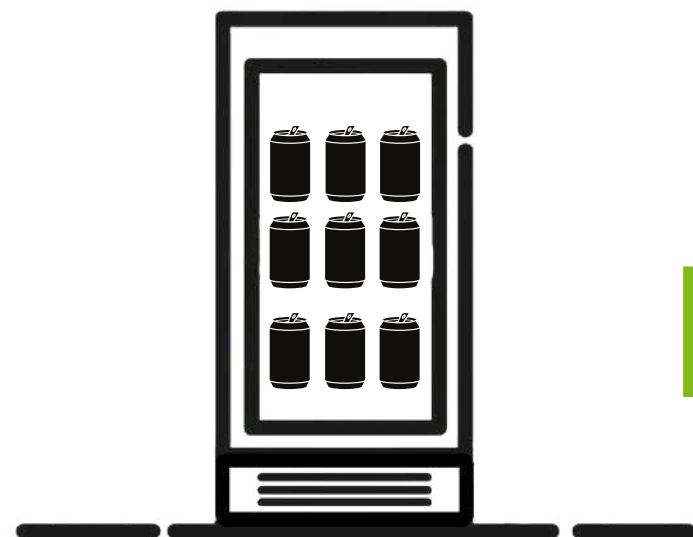
**Almacenamiento flexible con 3 rejillas**  
Tres estantes removibles que permiten organizar fácilmente latas y botellas de distintos tamaños.

<b>Tipo</b>	Compresor
<b>Dimensiones (cm)</b> <small>(An. x Prof. x Alt.)</small>	48x 43 x 87
<b>Materiales</b>	Negro de acero inoxidable   cristal doble de baja emisividad   Rejillas de metal
<b>Capacidad</b>	3.00 cu.ft- 85L   70 Latas
<b>Estantes</b>	3 rejillas
<b>Temperatura</b>	0-10°C
<b>Apertura de puerta</b>	1 manilla
<b>Control</b>	Táctil digital (pantalla LED)
<b>Peso</b>	29.5 kg - 31.8 kg
<b>Potencia</b>	110W
<b>Voltaje</b>	110V / 60Hz
<b>Tipo de instalación</b>	De Piso- No empotrable

<b>PODs</b>	<ul style="list-style-type: none"> <li>• Sistema de enfriamiento silencioso.</li> <li>• Iluminación interna azul.</li> <li>• 10 años de Garantía en compresor.</li> <li>• Instalación simple y rápida.</li> </ul>
-------------	---



\*\*\*Algunas imágenes son referenciales para fines ilustrativos.



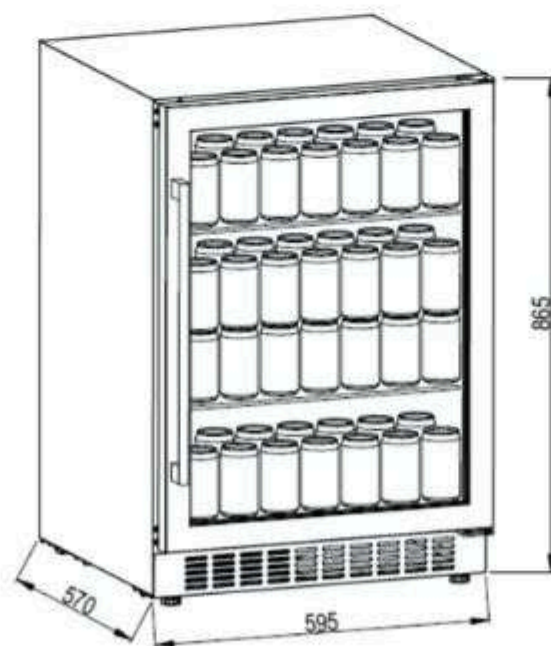
# EMPOTRABLES

• LIVENZA 178-B

### LIVENZA 178 - B

**1 AÑO**  
GARANTÍA

**DR**



**POD**

**spec.**



#### Capacidad ideal para espacios pequeños

143 L, con espacio para almacenar hasta 178 latas, ideal para espacios de alto consumo.



#### Diseño elegante y empotrable

Exterior negro elegante con manija de acero inoxidable y puerta de vidrio doble, perfecto para espacios modernos



#### Control digital de temperatura

Pantalla digital fácil de usar que permite ajustar la temperatura entre 0 °C y 10 °C con precisión.



#### Enfriamiento activo

Incorpora un panel trasero con ventilador de enfriamiento activo que ayuda a mantener una temperatura constante.



#### Triple vidrio en la puerta

Máxima conservación y aislamiento para tu vinera.



#### Almacenamiento flexible con 3 rejillas

Tres estantes removibles que permiten organizar fácilmente latas y botellas de distintos tamaños.

#### Tipo Dimensiones (cm)

(An. x Prof. x Alt.)

#### Materiales

#### Capacidad

#### Estantes

#### Temperatura

#### Apertura de puerta

#### Control

#### Peso

#### Potencia

#### Voltaje

#### Tipo de instalación

Compresor

59.5× 57 × 86.5

Negro de acero inoxidable | cristal doble de baja emisividad | Rejillas de metal

5.05 cu.ft- 143 L | 178 Latas

3 rejillas

0-10°C

1 manilla

Táctil digital (pantalla LED)

40.5 kg - 44.2 kg

110 W

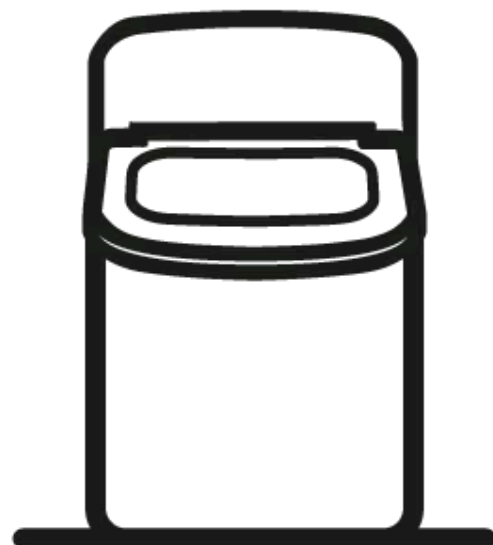
110V / 60Hz

Empotrable o instalación libre

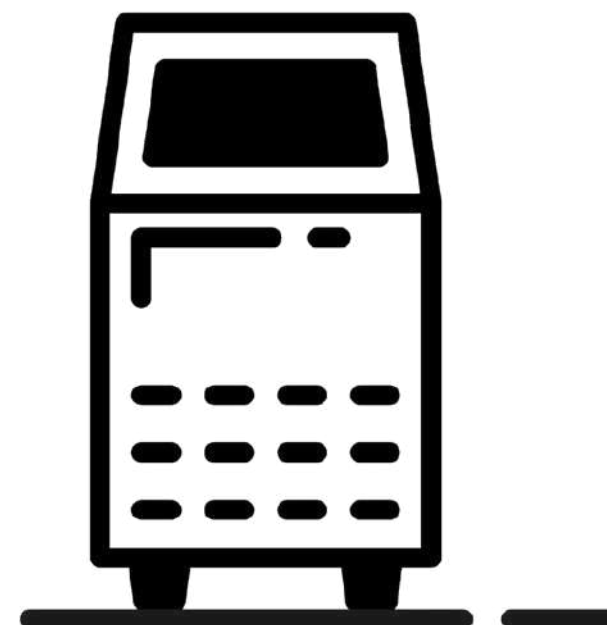
**PODs**

- Sistema de enfriamiento silencioso.
- Iluminación interna azul.
- 10 años de Garantía en compresor.
- Instalación simple y rápida.

# FABRICADOR DE HIELO



**NO EMPOTRABLES**



**EMPOTRABLES**



# **NO EMPOTRABLES**

- FH12-INOX
- FH12-BLACK
- FH18-INOX

### FH12 - INOX | BLACK

**1 AÑO**  
GARANTÍA

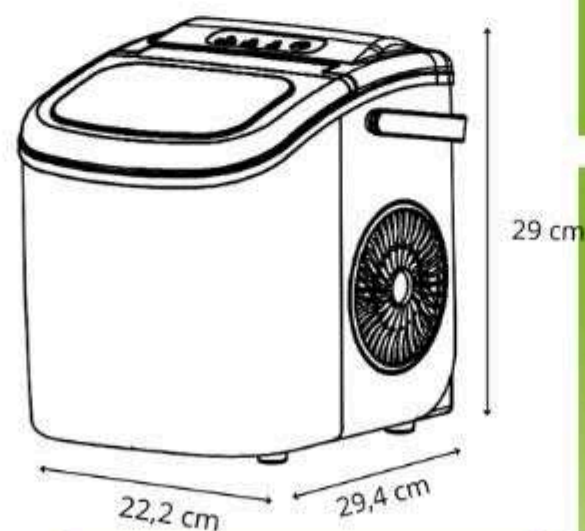
**DR**



FH12 BLACK



FH12-INOX



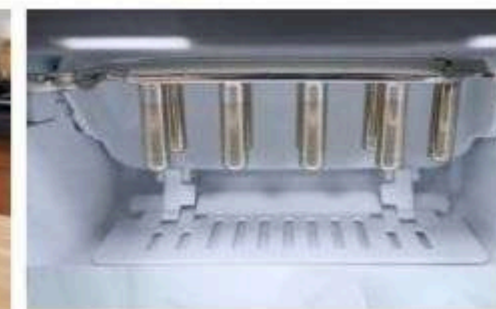
**POD**

**spec.**



#### Diseño compacto y portátil

Perfecto para llevarlo a cualquier espacio gracias a su tamaño reducido y peso liviano.



#### Hielo en minutos

Produce hasta 9 balas de hielo por ciclo en tan solo 7 a 12 minutos para que nunca falte hielo en tus reuniones.



#### Gran capacidad diaria

Capacidad de fabricación de hasta 12 kg de hielo en 24 horas para cubrir todas tus necesidades.



#### Sistema de autolimpieza

Mantén tu equipo siempre listo para usar con la práctica función de limpieza automática integrada.



#### Funcionamiento silencioso con indicadores luminosos

Disfruta de un ambiente tranquilo con un equipo de producción de hielo ultrasilencioso, con un ruido inferior a 35 dB. Sus indicadores LED te avisan visualmente cuando el depósito está lleno o falta agua.



#### Pala para hielo

Viene con una práctica pala para servir el hielo de forma higiénica y sin esfuerzo. Ideal para trasladar los cubos directamente a vasos o hieleras sin tocar el hielo con las manos.

#### PODs

- Indicador con infrarrojo.
- Pala para hielo.
- Sistema de drenaje.
- Evaporador de cobre recubierto niquelado

#### Dimensiones (cm)

(An. x Prof. x Alt.)

#### Material

#### Capacidad L |kg

#### Tiempo- Cantidad /C

#### Forma de hielo

#### Suministro de agua

#### Control

#### Peso

#### Temperatura de op.

#### Voltaje

22.2 c x 29.4 x 29

Plástico(BLACK)| Acero inoxidable (INOX)- aislantes de espuma

1.2L | 0.6 KG

7- 12 min | 9 cubos | 12kg/24hrs

Tipo Bullet

Manual

Panel táctil

6.4 kg

10-43°C

115V/ 60Hz

### FH18 INOX

**1 AÑO**  
GARANTÍA

DR



## POD



### Diseño compacto y portátil

Perfecto para llevarlo a cualquier espacio gracias a su tamaño reducido y gran capacidad.



### Ciclo rápido y eficiente

Genera 9 balas de hielo entre 5 a 11 minutos, para que siempre estés abastecido.



### Alta capacidad para toda ocasión

Produce hasta 18 kg de hielo en 24 horas, ideal para reuniones, uso diario, o paseos.



### 2 Tamaños de hielo

Elige entre balas pequeñas o grandes, según tu preferencia o tipo de bebida. Su forma cilíndrica permite un enfriamiento más uniforme y una extracción sencilla.



### Funcionamiento silencioso con indicadores luminosos

Disfruta de un ambiente tranquilo con un fabricante de hielo ultra-silencioso, con un ruido inferior a 40dB. Sus indicadores LED te avisan visualmente cuando el depósito está lleno o falta agua.



### Sistema de autolimpieza

Mantén tu equipo siempre listo para usar, con la práctica función de limpieza automática integrada.

## spec.

### Dimensiones (cm)

(An. x Prof. x Alt.)

### Material

### Capacidad L |kg

### Tiempo- Cantidad /C

### Forma de hielo

### Suministro de agua

### Control

### Peso

### Temperatura de op.

### voltaje

24.2 × 35.8 × 32.8

Acero inoxidable (INOX)

2.2 L | 0.8 KG-

5- 11 min | 9 cubos | 18kg /24hrs

Tipo Bullet 2 tamaños:  
(2.2×2.5 cm) y (2.5×3.0 cm)

Manual

Botones

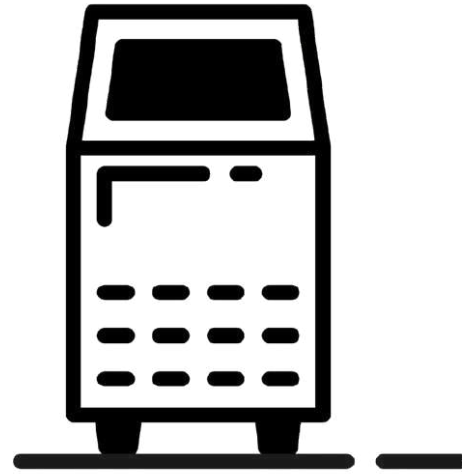
7.8 kg

10-43°C

110V/ 60Hz

## PODs

- Sensor de infrarrojo.
- Pala para hielo.
- Sistema de drenaje.
- Evaporador de cobre con recubierta de niquelado.



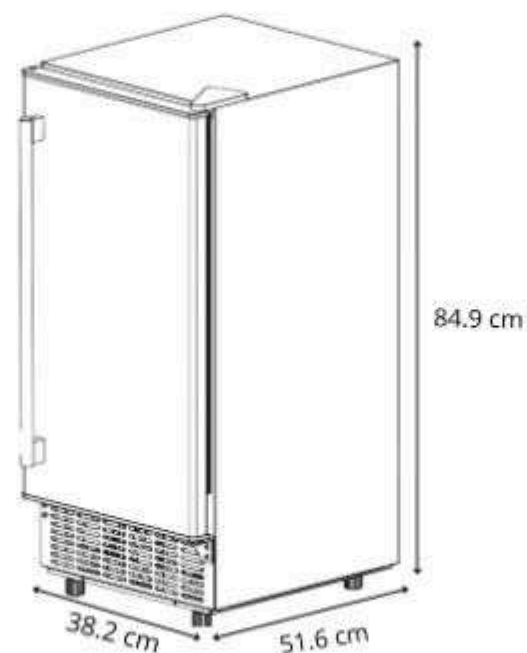
# EMPOTRABLES

- FH36-BLACK
- FH45-BLACK

### FH36- BLACK

**1 AÑO**  
GARANTÍA

**DR**



#### Instalación

- **Altura recomendada para drenaje por gravedad**

En instalaciones donde no se cuenta con un desagüe a nivel del piso, y se requiere conectar el drenaje del fabricante a una batería de fregador o tubería elevada, se recomienda colocar el equipo a una altura aproximada de 14 pulgadas (35.5 cm) desde el suelo. Esta elevación permite que el agua drene correctamente por gravedad hacia el sistema de desagüe.

- **Drenaje con acceso directo al piso**

Cuando el sitio de instalación cuenta con un desagüe en el piso, el fabricante puede colocarse directamente a nivel del suelo, ya que su salida de drenaje se encuentra a una altura de 10 cm. En estos casos, no es necesario elevar el equipo.



## POD



#### Diseño empotrable y moderno

Diseño empotrable con ventilación frontal que se integra en cocinas o barras. La máquina ofrece un aspecto lujoso.



#### Producción continua

Produce hasta 36 kg de hielo en 24 horas, ideal para hogares grandes, bares o pequeños comercios, gracias a su ciclo eficiente que genera 40 cubos entre 15 y 30 minutos, asegurando un suministro constante.



#### Hielo cuadrado y cristalino

Cubos sólidos de forma cuadrada que se derriten lentamente y realzan la presentación de tus bebidas.



#### Autolimpieza inteligente

Mantiene el interior libre de impurezas y prolonga la vida útil del equipo con solo presionar un botón.



#### Operación automática e intuitiva

Incluye temporizador de encendido y apagado automático para un funcionamiento sin preocupaciones.



#### Apertura de 90° e iluminación interna

La puerta con apertura de 90° permite un acceso cómodo al compartimento interior, ideal incluso en espacios reducidos. Su interior con aislamiento térmico e iluminación interna facilita la visibilidad del hielo.

## spec.

#### Dimensiones (cm)

(An. x Prof. x Alt.)

#### Material

#### Capacidad L |kg

#### Tiempo- Cantidad /C

#### Forma de hielo

#### Suministro de agua

#### Control

#### Peso

#### Temperatura de op.

#### Voltaje

38 × 51.6 × 85

Acero inoxidable (INOX)

36 kg

15-30 min | 40 cubos | 36 kg/24 hrs

Cubos cuadrados

Conexión directa a tubería

Panel de botones

23.7 kg

10-43°C

115V/ 60Hz

#### PODs

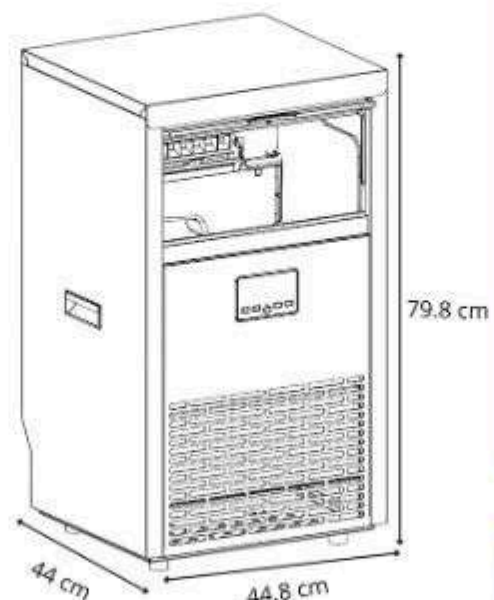
- Pala para hielo.
- Kit de instalación de manguera.
- Tubo de drenaje de 2 metros de largo.
- Temporizador de encendido y apagado por alarma.



### FH45- BLACK

**1 AÑO**  
GARANTÍA

**DR**



#### Instalación

- **Altura recomendada para drenaje por gravedad**

En instalaciones donde no se cuenta con un desagüe a nivel del piso, y se requiere conectar el drenaje del fabricante a una batería de fregador o tubería elevada, se recomienda colocar el equipo a una altura aproximada de 14 pulgadas (35.5 cm) desde el suelo. Esta elevación permite que el agua drene correctamente por gravedad hacia el sistema de desagüe.

- **Drenaje con acceso directo al piso**

Cuando el sitio de instalación cuenta con un desagüe en el piso, el fabricante puede colocarse directamente a nivel del suelo, ya que su salida de drenaje se encuentra a una altura de 10 cm. En estos casos, no es necesario elevar el equipo.



## POD

## spec.



#### Diseño pensado para el sector comercial

Su estructura robusta, y puerta corredera lo hacen ideal para restaurantes, bares y hoteles que necesitan un suministro constante de hielo con un diseño eficiente y duradero.



#### Producción continua

Una producción de 45 kg diarios y almacenamiento de 13 kg lo convierten en el aliado perfecto para operaciones intensivas en restaurantes, bares, hoteles y eventos.



#### Refrigeración eficiente y hielo cristalino

Gracias a su sistema de enfriamiento, los cubos se mantienen sólidos y a la temperatura ideal, evitando derretirse prematuramente y asegurando hielo fresco que mejora la presentación de las bebidas.



#### Operación automática e intuitiva

Incluye temporizador de encendido y apagado automático para un funcionamiento sin preocupaciones.



#### Autolimpieza inteligente

Mantiene el interior libre de impurezas y prolonga la vida útil del equipo con solo presionar un botón en solo 20 min.



#### Puerta corredera de fácil acceso

Permite manipular el hielo cómodamente y con seguridad.

#### Dimensiones (cm)

(An. x Prof. x Alt.)

#### Material

#### Capacidad L |kg

#### Tiempo- Cantidad /C

#### Forma de hielo

#### Suministro de agua

#### Control

#### Peso

#### Temperatura de op.

#### Voltaje

44.8 x 44 x 79.8

Acero inoxidable (INOX)

450-500 g

13-20 min | 45 cubos | 45 kg/24 hrs

Cubos cuadrados

Conexión directa a tubería

Panel de botones

28.3

10-43°C

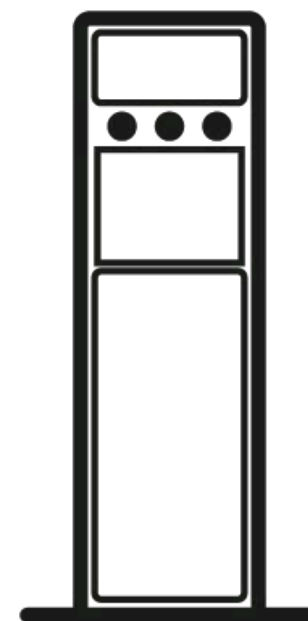
115V/ 60Hz

#### PODs

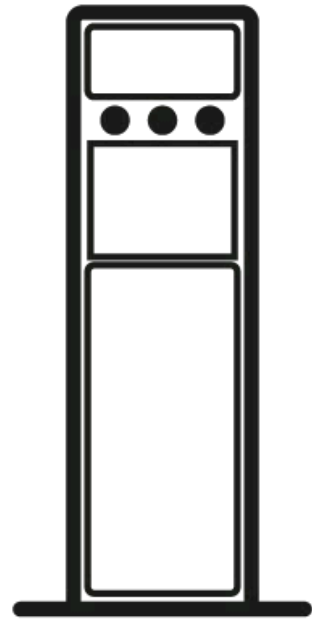
- Pala para hielo.
- Kit de instalación de manguera.
- Sistema de drenaje.
- Temporizador de encendido y apagado por alarma



# DISPENSADOR DE AGUA



**DISPENSADOR DE AGUA**



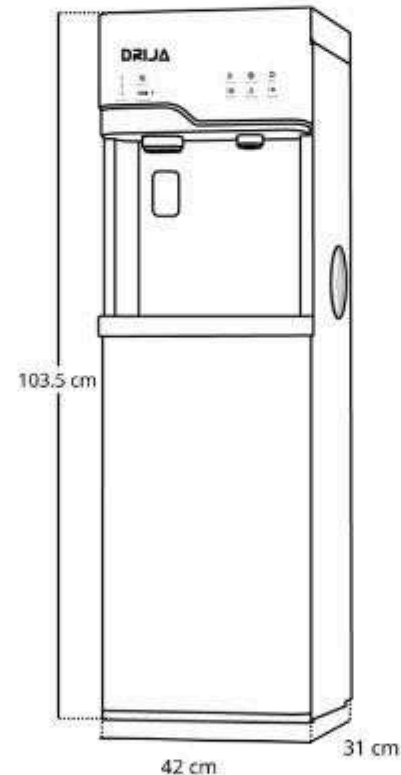
# DISPENSADOR DE AGUA

- ACQUA
- LUSO

LUSSO

1 AÑO GARANTÍA

DR



### POD



#### 3 funciones en 1

Combina las funciones de proporcionar agua fría, agua caliente y hielo.



#### Carga inferior sin esfuerzo

Fácil de usar, eliminando cualquier levantamiento, volteo y derrame mientras mantiene la botella escondida en un gabinete debajo.



#### Fábrica de hielo integrada

Produce hasta 10 kg de hielo cada 24 horas. Perfecto para bebidas frías en cualquier momento.



#### Modo ECO

La máquina cuenta con un modo de ahorro de energía que apaga automáticamente la calefacción durante la noche o en ausencia de luz, y la enciende nuevamente durante el día sin afectar el enfriamiento de agua y producción de hielo.



#### Acabado negro con detalles cromados

Acabado negro mate con detalles cromados, ideal para cocinas u oficinas modernas.



#### Diseñado para adaptarse a múltiples tamaños de botellones de 3 a 5 Galones.

### spec.

#### Dimensiones (cm)

(An. x Prof. x Alt.)

103.5 × 31 × 42

#### Material

Pintura negra mate detalles de acero

#### Capacidad Frío

4 L/h | 5-10°C

#### Capacidad caliente

2 L/h | 85- 95° C

#### Capacidad de agua

20L

#### Suministro de agua

Galón de agua carga inferior

#### Suministro de hielo

10 kg/24hrs| almacena hasta 4 cargas de hielo

#### Control

panel táctil

#### Peso

18.5 kg / 20.6 kg

#### Potencia térmica

120 W(frío)|420 W (caliente)

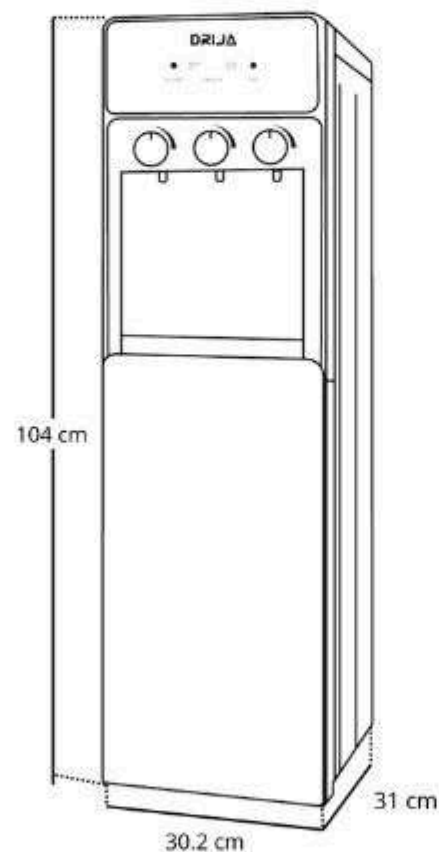
#### Voltaje

120V / 60Hz

ACQUA

1 AÑO  
GARANTÍA

DR



Gas refrigerante  
R134a

### POD



#### Diseño moderno

Acabado en cristal negro templado y cuerpo metálico con pintura horneada: ideal para cualquier cocina u oficina.



#### Carga inferior sin esfuerzo

Fácil de usar, eliminando cualquier levantamiento, volteo y derrame mientras mantiene la botella escondida en un gabinete debajo.



#### 3 ajustes de temperatura: fría, caliente o natural

Disfruta de tres temperaturas en un solo equipo, ideal para cualquier momento del día.



#### Control simple y preciso

Ajusta la temperatura de forma intuitiva gracias a sus perillas giratorias y su pantalla LED.



#### Máxima seguridad para el hogar

Incluye bloqueo infantil para evitar quemaduras accidentales al dispensar agua caliente.



#### Diseñado para adaptarse a múltiples tamaños de botellones de 3 a 5 Galones.

### spec.

#### Dimensiones (cm)

(An. x Prof. x Alt.)

104 × 31 × 30.2

#### Material

Metal Pintado- vidrio negro

#### Capacidad Frío

5 L/h | 5 -10°C

#### Capacidad caliente

2 L/h | 85- 95° C

#### Capacidad de agua

20L

#### Suministro de agua

Galón de agua carga inferior

#### Control

Perillas con pantalla LED

#### Peso

12.0 kg / 14 kg

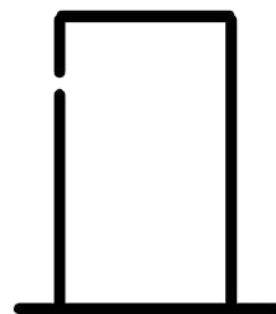
#### Potencia térmica

90 W(frío)|460 W (caliente)

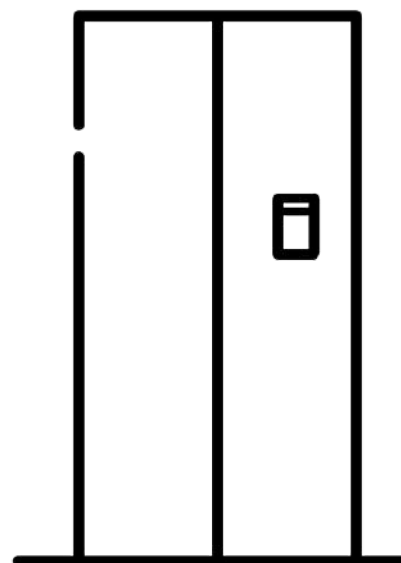
#### voltaje

115V/60Hz

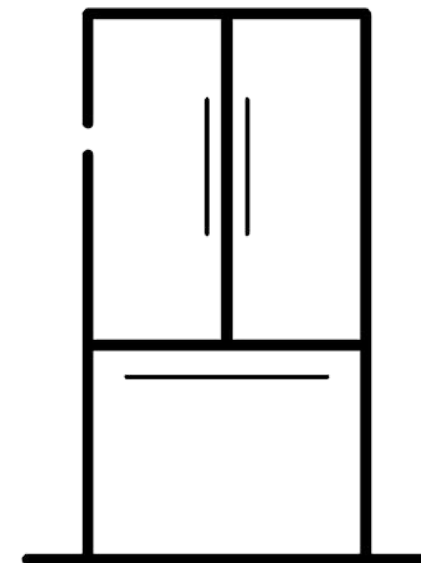
# REFRIGERADORAS



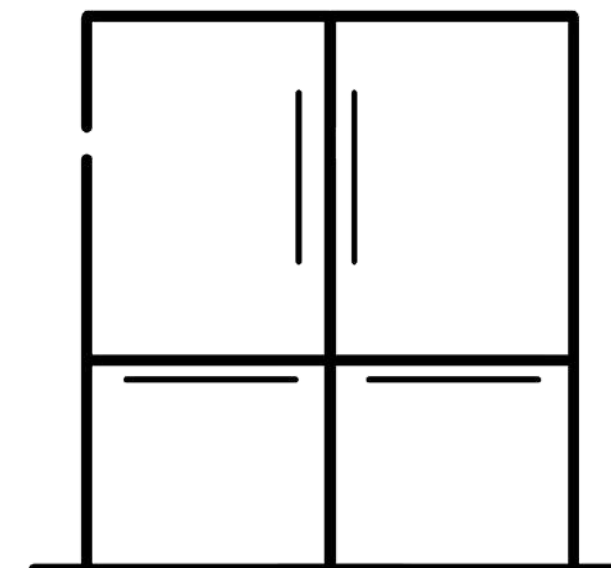
**EJECUTIVA**



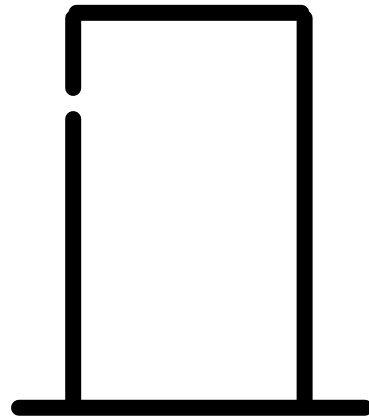
**SIDE BY SIDE**



**FRENCH DOOR**



**TWIN**



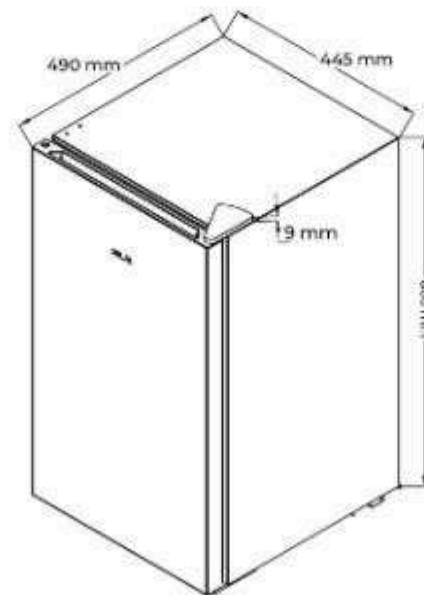
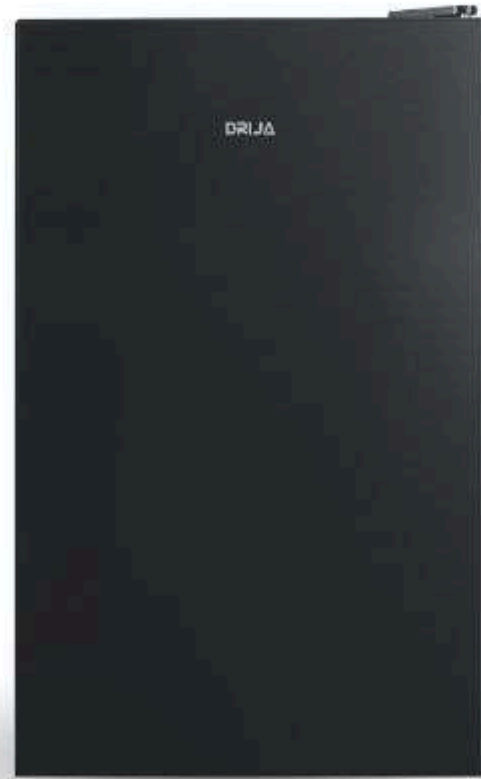
# EJECUTIVAS

- BLACK-3
- MIRROR-3

BLACK-3

1 AÑO  
GARANTÍA

DR



POD



Material:  
Vidrio Negro



Puertas  
Reversibles



7 niveles de  
enfriamiento

spec.

**Capacidad**

3.2 P3 | 82.3L

**Material**

Vidrio templado | espejo negro

**Dimensiones (cm)**

44.5 x 49 x 80

(An. x Prof. x Alt.)

**Peso**

20.8 kg | 46 libras

**Apertura de puertas**

Sin manijas

**Voltaje**

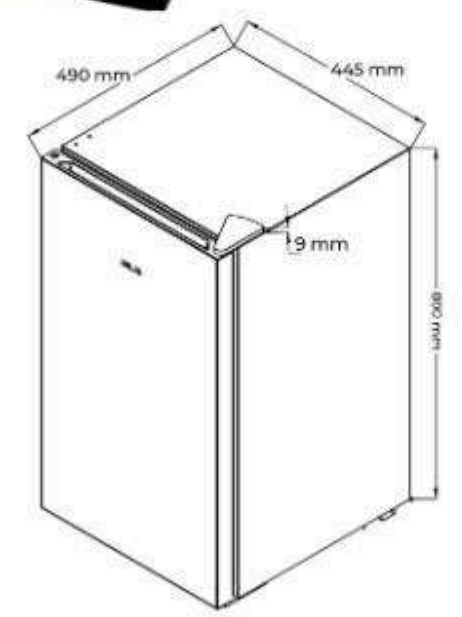
115V - 60 Hz

PODs

- Patas ajustables
- 2 estantes de vidrio

### MIRROR-3

**1 AÑO**  
GARANTÍA **DR**



**Espejo Azul**  
Vidrio Templado



**Puertas Reversibles**



**7 niveles de enfriamiento**

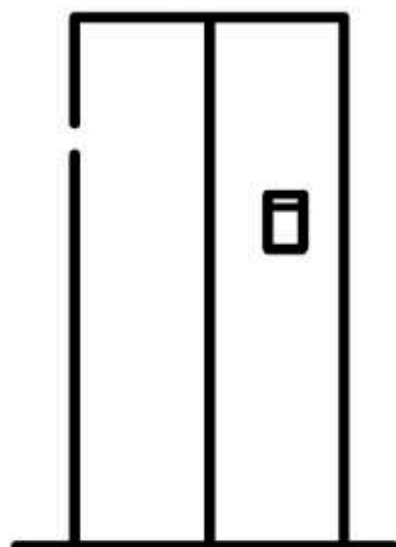
#### PODs

- Patas ajustables
- 2 estantes de vidrio

<b>Capacidad</b>	3.2 P3   82.3L
<b>Material</b>	Vidrio templado   espejo azul
<b>Dimensiones (cm)</b> <small>(An. x Prof. x Alt.)</small>	44.5 x 49 x 80
<b>Peso</b>	20.8   46 libras
<b>Apertura de puertas</b>	Sin manijas
<b>Voltaje</b>	115V – 60 Hz



\*\*\*Algunas imágenes son referenciales para fines ilustrativos.



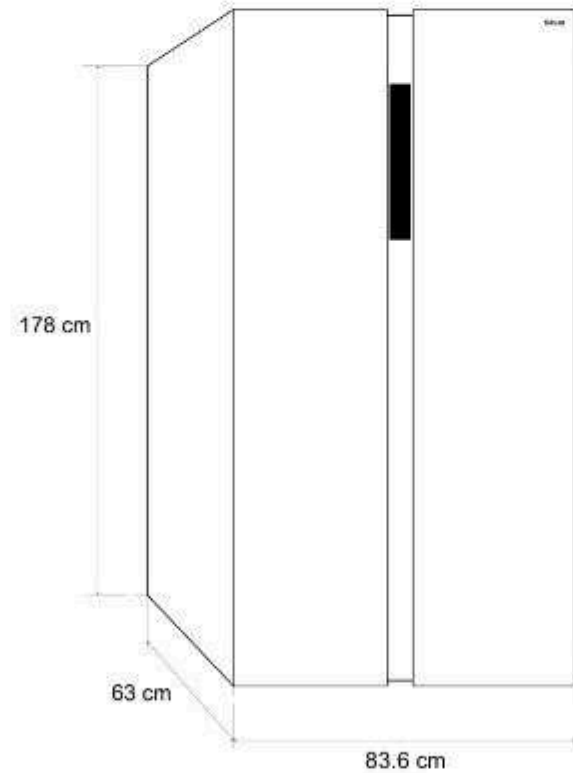
# SIDE BY SIDE

- SILVER
- INOX
- INOX-18
- INOX-23
- BLACK
- BLACK-18
- BLACK-20CFAH
- BLACK-23
- MIRROR
- MIRROR-18
- MIRROR-20CFAH
- WHITE 23

BLACK

1 AÑO GARANTÍA

DR



POD



### Bandejas de vidrio templado

Las bandejas de vidrio templado ofrecen alta resistencia al peso y a los impactos, brindando una superficie estable, fácil de limpiar y segura para organizar tus alimentos.



### Fabricador de hielo giratorio (manual)

Permite liberar los cubos de hielo con un simple giro, sin necesidad de moldes ni conexiones eléctricas, y con un diseño compacto que optimiza el espacio interior de la nevera.



### Control de temperatura digital

Ajusta la temperatura de tu equipo fácilmente con el panel digital intuitivo, asegurando un ambiente óptimo para conservar tus alimentos por más tiempo.



### Fácil limpieza

Su superficie no porosa evita la absorción de líquidos y residuos, previniendo manchas y bacterias. Con un simple paño, tu refrigeradora se verá impecable, ahorrando tiempo y esfuerzo.



### Filtro de carbón

Neutraliza los malos olores y mantiene el interior del refrigerador limpio y libre de contaminantes, conservando mejor el sabor y frescura de tus alimentos.



### Alarma de puerta abierta

Evita pérdidas de frío y consumo innecesario de energía: si la puerta permanece abierta por más de un minuto, el sistema de alarma te avisa para que la cierres a tiempo.

spec.

### Capacidad

15.6 P3 | 441 L

### Material

Vidrio templado | espejo negro

### Dimensiones (cm)

(An. x Prof. x Alt.)

83.6 x 63 x 178

### Compresor

Inverter

### Enfriamiento

Turbo - Express

### Apertura de puertas

Sin manijas

### Voltaje

115V - 60 Hz

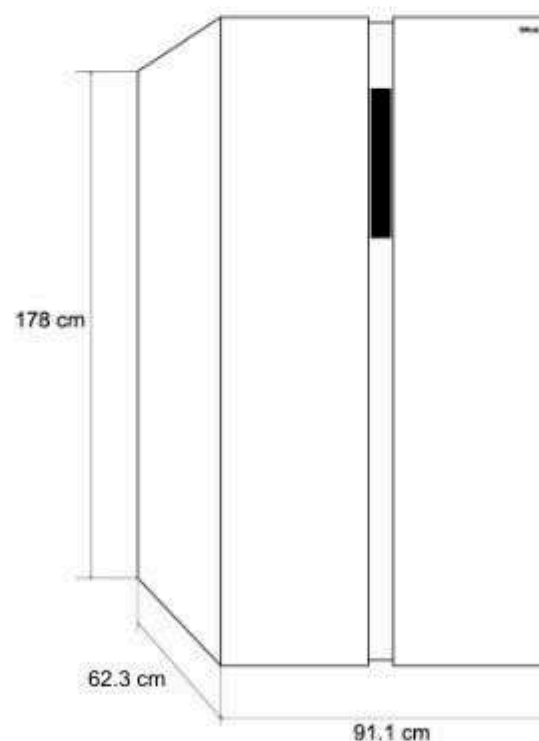
PODs

- Huevera
- Ahorro de energía y reducción de ruido.
- Sello de puerta fácil de remover y limpiar.

**BLACK-18**

**1 AÑO**  
GARANTÍA

**DR**



**POD**



### Bandejas de vidrio templado

Las bandejas de vidrio templado ofrecen alta resistencia al peso y a los impactos, brindando una superficie estable, fácil de limpiar y segura para organizar tus alimentos.



### Fabricador de hielo giratorio (manual)

Permite liberar los cubos de hielo con un simple giro, sin necesidad de moldes ni conexiones eléctricas, y con un diseño compacto que optimiza el espacio interior de la nevera.



### Control de temperatura digital

Ajusta la temperatura de tu equipo fácilmente con el panel digital intuitivo, asegurando un ambiente óptimo para conservar tus alimentos por más tiempo.



### Fácil limpieza

Su superficie no porosa evita la absorción de líquidos y residuos, previniendo manchas y bacterias. Con un simple paño, tu refrigeradora se verá impecable, ahorrando tiempo y esfuerzo.



### Filtro de carbón

Neutraliza los malos olores y mantiene el interior del refrigerador limpio y libre de contaminantes, conservando mejor el sabor y frescura de tus alimentos.



### Alarma de puerta abierta

Evita pérdidas de frío y consumo innecesario de energía: si la puerta permanece abierta por más de un minuto, el sistema de alarma te avisa para que la cierres a tiempo.

**PODS**

- Huevera
- Ahorro de energía y reducción de ruido.
- Sello de puerta fácil de remover y limpiar.

**spec.**

**Capacidad**

17.7 P3 | 500 L

**Material**

Vidrio templado | espejo negro

**Dimensiones (cm)**

91.1 x 62.3 x 178

**Compresor**

Inverter

**Enfriamiento**

Turbo - Express

**Apertura de puertas**

Sin manijas

**Voltaje**

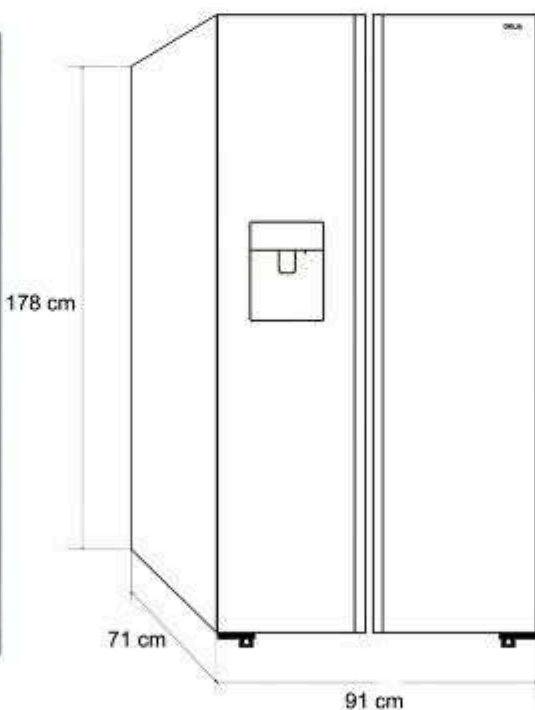
115V - 60 Hz



### BLACK-20CFAH

**1 AÑO**  
GARANTÍA

**DR**



## POD



### Más espacio

Mayor capacidad ofrece más flexibilidad para almacenar. Con espacio abundante, los alimentos se conservan mejor gracias a la óptima circulación de aire.



### Ultra Fast Cooling

Enfría rápidamente las compras, asegurando bebidas heladas y alimentos frescos, preservando su sabor, textura y nutrientes de manera eficaz.



### Fábrica de hielo

Disfruta de más hielo con la fábrica de hielo en la puerta; siempre tendrás suficiente.



### Dispensador de agua y hielo

- Cubos de hielo al instante.
- Hielo picado para bebidas perfectas.
- Agua fría y purificada al instante.



### Bandejas de vidrio templado

Las bandejas de vidrio templado ofrecen alta resistencia al peso y a los impactos, brindando una superficie estable, fácil de limpiar y segura para organizar tus alimentos.



### Fácil limpieza

Su superficie no porosa evita la absorción de líquidos y residuos, previniendo manchas y bacterias. Con un simple paño, tu refrigeradora se verá impecable, ahorrando tiempo y esfuerzo.

## spec.

**Capacidad**

20 P3 | 566 L

**Material**

Vidrio templado | espejo negro

**Dimensiones (cm)**  
(An. x Prof. x Alt.)

91 x 71 x 178

**Compresor**

Inverter

**Enfriamiento**

Multi zona de enfriamiento

**Apertura de puertas**

Sin manijas

**Voltaje**

115V - 60 Hz

### PODS

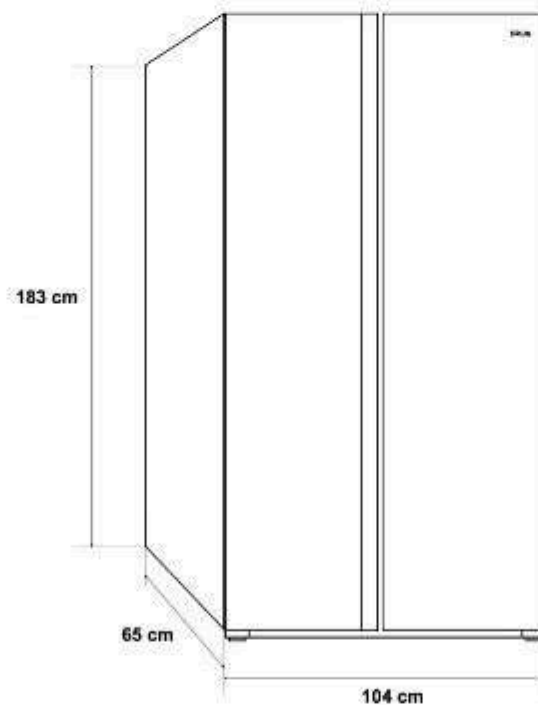
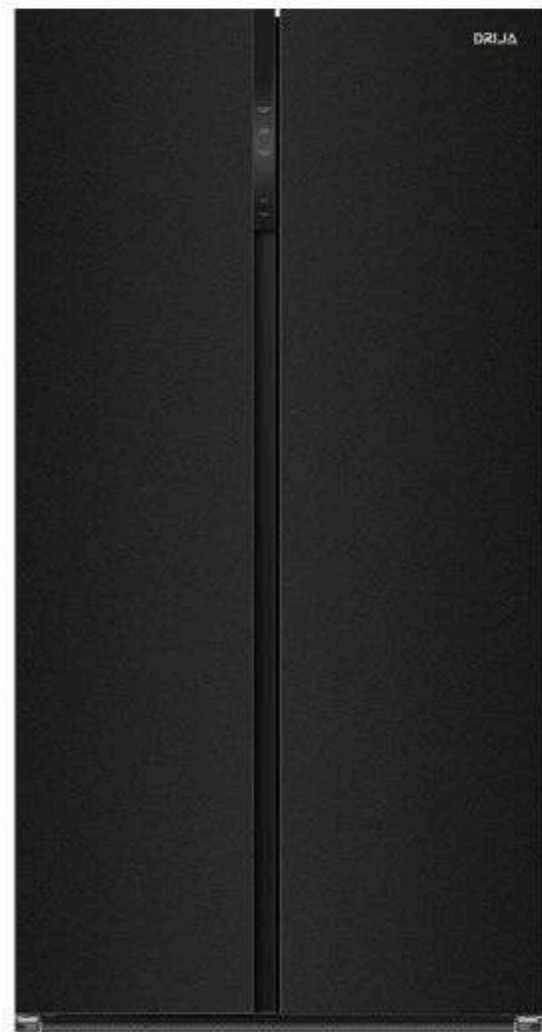
- Fábrica de hielo
- Filtro de agua
- Filtro de carbón
- Huevera



BLACK-23

1 AÑO GARANTÍA

DR



POD



### Más espacio

Mayor capacidad ofrece más flexibilidad para almacenar. Con espacio abundante, los alimentos se conservan mejor gracias a la óptima circulación de aire.



### Ultra Fast Cooling

Enfría rápidamente las compras, asegurando bebidas heladas y alimentos frescos, preservando su sabor, textura y nutrientes de manera eficaz.



### 6 Gavetas para gran almacenamiento

Adapta el espacio a tus necesidades con bandejas ajustable permite reorganizar los alimentos, facilitando el almacenamiento de productos grandes o de forma irregular.



### Control de temperatura digital

Ajusta la temperatura de tu equipo fácilmente con el panel digital intuitivo, asegurando un ambiente óptimo para conservar tus alimentos por más tiempo.



### Bandejas de vidrio templado

Las bandejas de vidrio templado ofrecen alta resistencia al peso y a los impactos, brindando una superficie estable, fácil de limpiar y segura para organizar tus alimentos.



### Fácil limpieza

Su superficie no porosa evita la absorción de líquidos y residuos, previniendo manchas y bacterias. Con un simple paño, tu refrigeradora se verá impecable, ahorrando tiempo y esfuerzo.

spec.

### Capacidad

23 P3 | 643L

### Material Dimensiones (cm)

(An. x Prof. x ALT.)

Vidrio templado | espejo negro

104 x 65 x 183

### Compresor

Inverter

### Enfriamiento

Multi zona de enfriamiento

### Apertura de puertas

Sin manijas

### Voltaje

115V - 60 Hz



### PODS

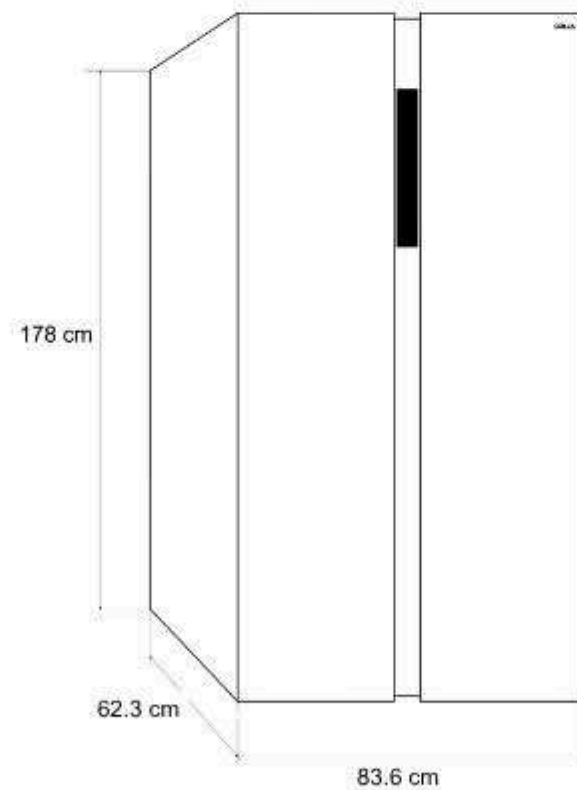
- Filtro de carbón.
- Bandeja de hielo.
- Huevera.



SILVER

1 AÑO GARANTÍA

DR



POD



### Bandejas de vidrio templado

Las bandejas de vidrio templado ofrecen alta resistencia al peso y a los impactos, brindando una superficie estable, fácil de limpiar y segura para organizar tus alimentos.



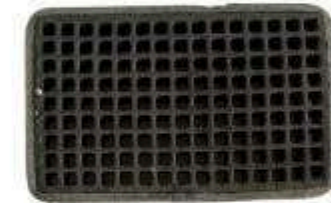
### Fácil limpieza

Diseño en acero inoxidable que resiste el uso diario. Elegante, duradero y fácil de limpiar, el exterior en acero aporta un acabado premium que mantiene su apariencia impecable por más tiempo.



### Control de temperatura digital

Ajusta la temperatura de tu equipo fácilmente con el panel digital intuitivo, asegurando un ambiente óptimo para conservar tus alimentos por más tiempo.



### Filtro de carbón

Neutraliza los malos olores y mantiene el interior del refrigerador limpio y libre de contaminantes, conservando mejor el sabor y frescura de tus alimentos.



### Fabricador de hielo giratorio (manual)

Permite liberar los cubos de hielo con un simple giro, sin necesidad de moldes ni conexiones eléctricas, y con un diseño compacto que optimiza el espacio interior de la nevera.



### Alarma de puerta abierta

Evita pérdidas de frío y consumo innecesario de energía: si la puerta permanece abierta por más de un minuto, el sistema de alarma te avisa para que la cierres a tiempo.

### PODs

- Huevera
- Ahorro de energía y reducción de ruido.
- Sello de puerta fácil de remover y limpiar.

spec.

**Capacidad**

15.6 P3 | 441 L

**Material**

Acero inoxidable

**Dimensiones (cm)**

83.6x 62.3 x 178

(An. x Prof. x Alt.)

**Compresor**

Inverter

**Enfriamiento**

Turbo - Express

**Apertura de puertas**

Sin manijas

**Voltaje**

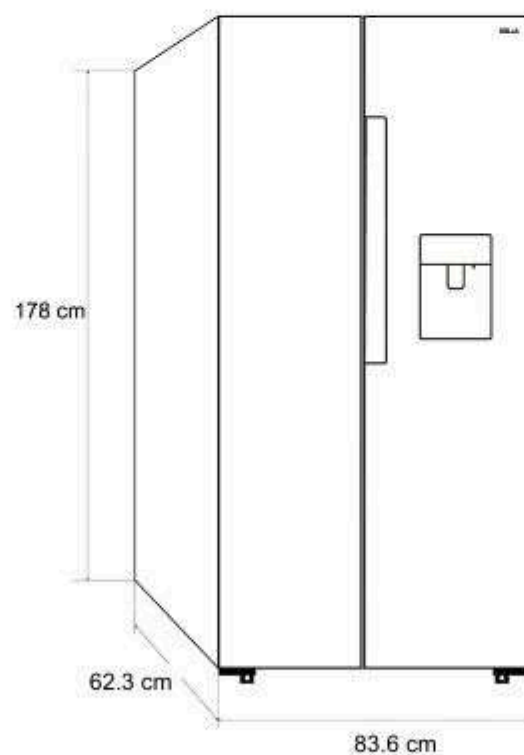
115V - 60 Hz



INOX

1 AÑO GARANTÍA

DR



## POD



### Bandejas de vidrio templado

Las bandejas de vidrio templado ofrecen alta resistencia al peso y a los impactos, brindando una superficie estable, fácil de limpiar y segura para organizar tus alimentos.



### Fabricador de hielo giratorio (manual)

Permite liberar los cubos de hielo con un simple giro, sin necesidad de moldes ni conexiones eléctricas, y con un diseño compacto que optimiza el espacio interior de la nevera.



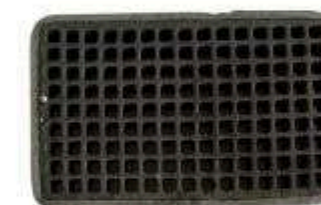
### Dispensador de agua por gravedad

Su sistema por gravedad permite dispensar agua sin necesidad de electricidad ni bombas, ideal para hogares, oficinas o espacios al aire libre.



### Fácil limpieza

Su superficie no porosa evita la absorción de líquidos y residuos, previniendo manchas y bacterias. Con un simple paño, tu refrigeradora se verá impecable, ahorrando tiempo y esfuerzo.



### Filtro de carbón

Neutraliza los malos olores y mantiene el interior del refrigerador limpio y libre de contaminantes, conservando mejor el sabor y frescura de tus alimentos.



### Alarma de puerta abierta

Evita pérdidas de frío y consumo innecesario de energía: si la puerta permanece abierta por más de un minuto, el sistema de alarma te avisa para que la cierres a tiempo.

## spec.

**Capacidad**

15.6 P3 | 441 L

**Material**

Acero Inoxidable

**Dimensiones (cm)**

83.6 x 62.3 x 178

**Compresor**

Inverter

**Enfriamiento**

Turbo - Express

**Apertura de puertas**

Sin manijas

**Voltaje**

115V - 60 Hz

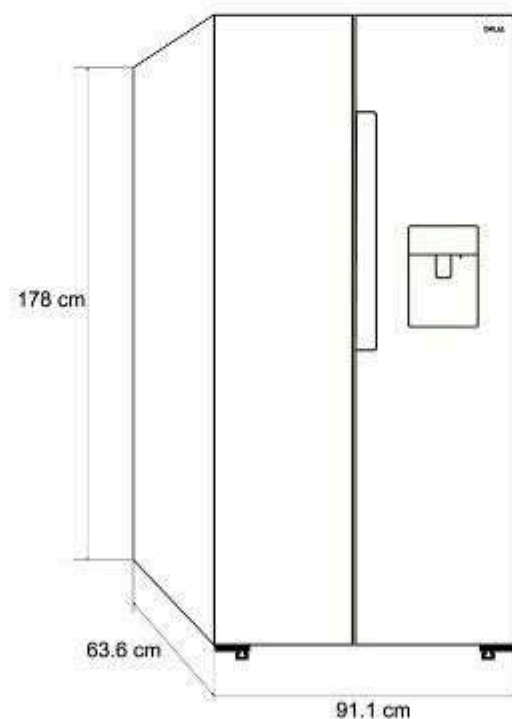
## PODs

- Huevera
- Ahorro de energía y reducción de ruido.
- Sello de puerta fácil de remover y limpiar.
- Control de temperatura digital.

INOX-18

**1 AÑO**  
GARANTÍA

DR



### POD



#### Bandejas de vidrio templado

Las bandejas de vidrio templado ofrecen alta resistencia al peso y a los impactos, brindando una superficie estable, fácil de limpiar y segura para organizar tus alimentos.



#### Fabricador de hielo giratorio (manual)

Permite liberar los cubos de hielo con un simple giro, sin necesidad de moldes ni conexiones eléctricas, y con un diseño compacto que optimiza el espacio interior de la nevera.



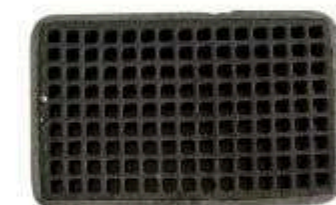
#### Dispensador de agua por gravedad

Su sistema por gravedad permite dispensar agua sin necesidad de electricidad ni bombas, ideal para hogares, oficinas o espacios al aire libre.



#### Fácil limpieza

Su superficie no porosa evita la absorción de líquidos y residuos, previniendo manchas y bacterias. Con un simple paño, tu refrigeradora se verá impecable, ahorrando tiempo y esfuerzo.



#### Filtro de carbón

Neutraliza los malos olores y mantiene el interior del refrigerador limpio y libre de contaminantes, conservando mejor el sabor y frescura de tus alimentos.



#### Alarma de puerta abierta

Evita pérdidas de frío y consumo innecesario de energía: si la puerta permanece abierta por más de un minuto, el sistema de alarma te avisa para que la cierres a tiempo.

### spec.

<b>Capacidad</b>	17.7 P3   500 L
<b>Material</b>	Acero Inoxidable
<b>Dimensiones (cm)</b> <small>(An. x Prof. x Alt.)</small>	91.1 x 63.6 x 178
<b>Compresor</b>	Inverter
<b>Enfriamiento</b>	Turbo - Express
<b>Apertura de puertas</b>	Sin manijas
<b>Voltaje</b>	115V - 60 Hz

17.7 P3 | 500 L  
Acero Inoxidable  
91.1 x 63.6 x 178  
Inverter  
Turbo - Express  
Sin manijas  
115V - 60 Hz

### PODS

- Control de temperatura digital

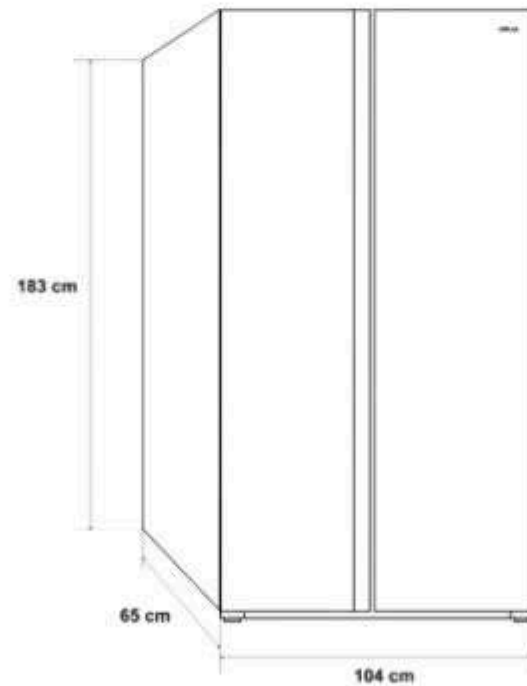


\*\*\*Algunas imágenes son referenciales para fines ilustrativos.

INOX-23

1 AÑO GARANTÍA

DR



### POD

### spec.



#### Más espacio

Mayor capacidad ofrece más flexibilidad para almacenar. Con espacio abundante, los alimentos se conservan mejor gracias a la óptima circulación de aire.



#### Ultra Fast Cooling

Enfría rápidamente las compras, asegurando bebidas heladas y alimentos frescos, preservando su sabor, textura y nutrientes de manera eficaz.



#### 6 Gavetas para gran almacenamiento

Las gavetas de gran capacidad te permiten almacenar frutas, verduras y alimentos voluminosos de forma ordenada, maximizando el espacio útil del refrigerador.



#### Control de temperatura digital

Ajusta la temperatura de tu equipo fácilmente con el panel digital intuitivo, asegurando un ambiente óptimo para conservar tus alimentos por más tiempo.



#### Bandejas de vidrio templado

Las bandejas de vidrio templado ofrecen alta resistencia al peso y a los impactos, brindando una superficie estable, fácil de limpiar y segura para organizar tus alimentos.



#### Fácil limpieza

Su superficie no porosa evita la absorción de líquidos y residuos, previniendo manchas y bacterias. Con un simple paño, tu refrigeradora se verá impecable, ahorrando tiempo y esfuerzo.

#### PODS

- Filtro de carbón.
- Bandeja de hielo.
- Huevera.

**Capacidad**

23 P3| 643 L

**Material**

Acero Inoxidable

**Dimensiones (cm)**

104 x 65 x 183

(An. x Prof. x Alt.)

**Compresor**

Inverter

**Enfriamiento**

Multi zona de enfriamiento

**Apertura de puertas**

Sin manijas

**Voltaje**

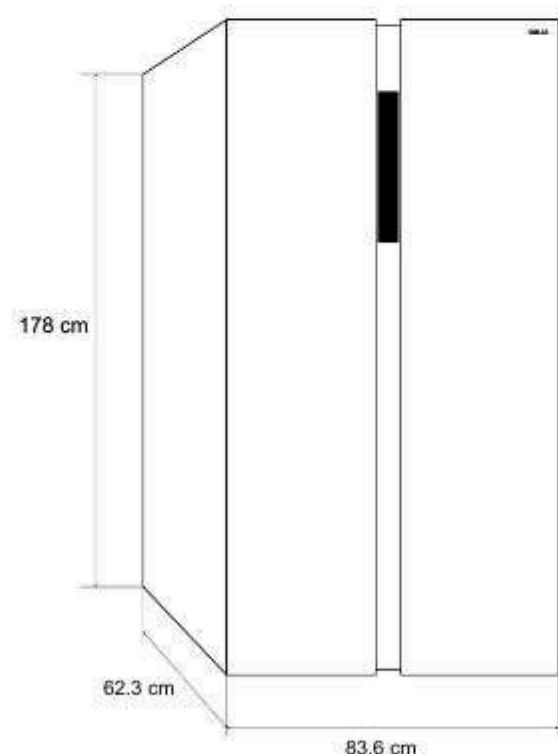
115V - 60 Hz



MIRROR

1 AÑO GARANTÍA

DR



POD

spec.



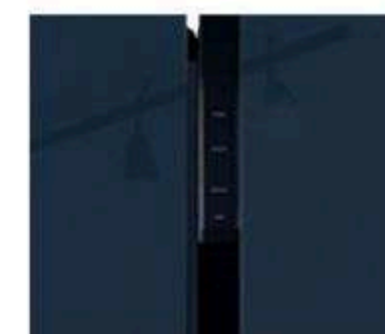
### Bandejas de vidrio templado

Las bandejas de vidrio templado ofrecen alta resistencia al peso y a los impactos, brindando una superficie estable, fácil de limpiar y segura para organizar tus alimentos.



### Fabricador de hielo giratorio (manual)

Permite liberar los cubos de hielo con un simple giro, sin necesidad de moldes ni conexiones eléctricas, y con un diseño compacto que optimiza el espacio interior de la nevera.



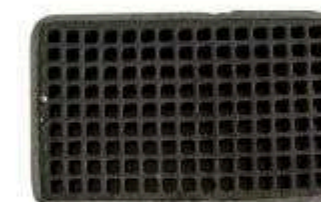
### Control de temperatura digital

Ajusta la temperatura de tu equipo fácilmente con el panel digital intuitivo, asegurando un ambiente óptimo para conservar tus alimentos por más tiempo.



### Fácil limpieza

Su superficie no porosa evita la absorción de líquidos y residuos, previniendo manchas y bacterias. Con un simple paño, tu refrigeradora se verá impecable, ahorrando tiempo y esfuerzo.



### Filtro de carbón

Neutraliza los malos olores y mantiene el interior del refrigerador limpio y libre de contaminantes, conservando mejor el sabor y frescura de tus alimentos.



### Alarma de puerta abierta

Evita pérdidas de frío y consumo innecesario de energía: si la puerta permanece abierta por más de un minuto, el sistema de alarma te avisa para que la cierres a tiempo.

### PODs

- Huevera
- Ahorro de energía y reducción de ruido.
- Sello de puerta fácil de remover y limpiar.

### Capacidad

15.6 P3 | 441 L

### Material

Vidrio templado | espejo azul

### Dimensiones (cm)

(An. x Prof. x Alt.)

83.6x 62.3 x 178

### Compresor

Inverter

### Enfriamiento

Turbo - Express

### Apertura de puertas

Sin manijas

### Voltaje

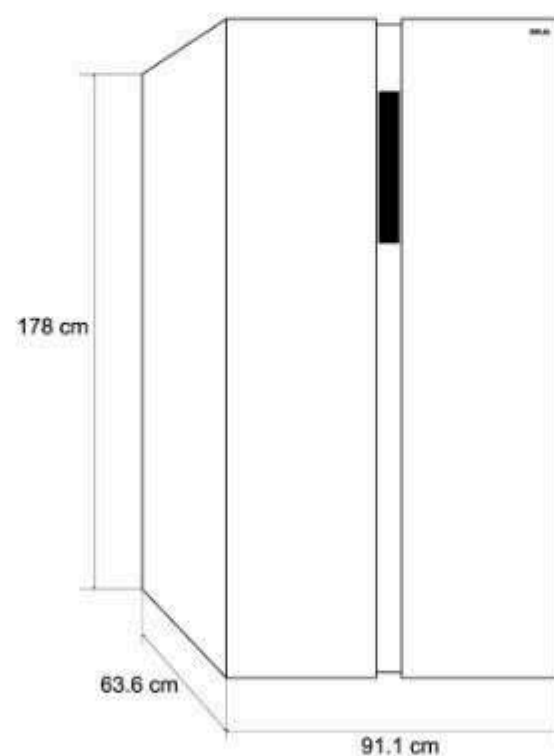
115V - 60 Hz



### MIRROR-18

**1 AÑO**  
GARANTÍA

DR



## POD



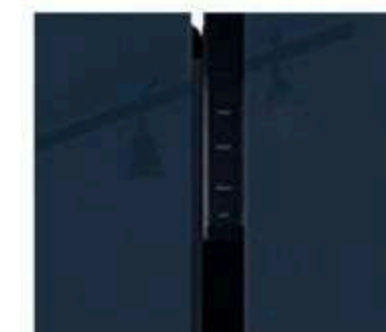
### Bandejas de vidrio templado

Las bandejas de vidrio templado ofrecen alta resistencia al peso y a los impactos, brindando una superficie estable, fácil de limpiar y segura para organizar tus alimentos.



### Fabricador de hielo giratorio (manual)

Permite liberar los cubos de hielo con un simple giro, sin necesidad de moldes ni conexiones eléctricas, y con un diseño compacto que optimiza el espacio interior de la nevera.



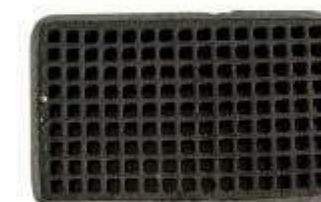
### Control de temperatura digital

Ajusta la temperatura de tu equipo fácilmente con el panel digital intuitivo, asegurando un ambiente óptimo para conservar tus alimentos por más tiempo.



### Fácil limpieza

Su superficie no porosa evita la absorción de líquidos y residuos, previniendo manchas y bacterias. Con un simple paño, tu refrigeradora se verá impecable, ahorrando tiempo y esfuerzo.



### Filtro de carbón

Neutraliza los malos olores y mantiene el interior del refrigerador limpio y libre de contaminantes, conservando mejor el sabor y frescura de tus alimentos.



### Alarma de puerta abierta

Evita pérdidas de frío y consumo innecesario de energía: si la puerta permanece abierta por más de un minuto, el sistema de alarma te avisa para que la cierres a tiempo.

## spec.

**Capacidad**

17.7 P3 | 500 L

**Material**

Vidrio templado | espejo negro

**Dimensiones (cm)**

(An. x Prof. x Alt.)

91.1 x 63.6 x 178

**Compresor**

Inverter

**Enfriamiento**

Turbo - Express

**Apertura de puertas**

Sin manijas

**Voltaje**

115V - 60 Hz



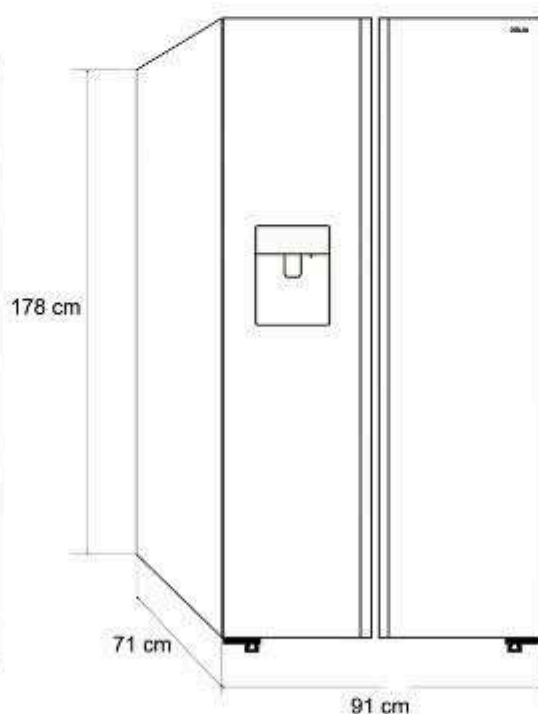
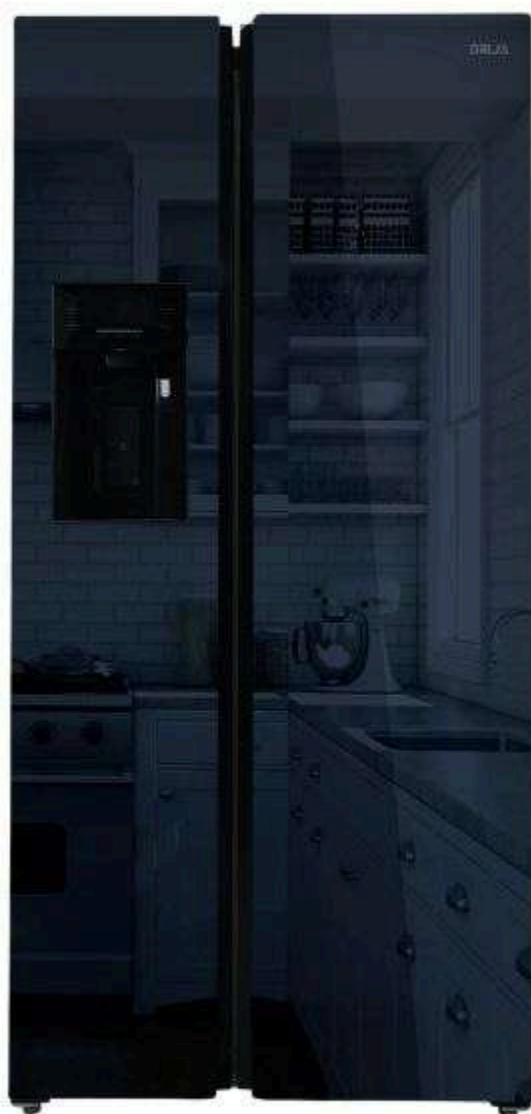
## PODS

- Huevera
- Ahorro de energía y reducción de ruido.
- Sello de puerta fácil de remover y limpiar.

### MIRROR-20CFAH

**1 AÑO**  
GARANTÍA

**DR**



## POD



### Más espacio

Mayor capacidad ofrece más flexibilidad para almacenar. Con espacio abundante, los alimentos se conservan mejor gracias a la óptima circulación de aire.



### Ultra Fast Cooling

Enfría rápidamente las compras, asegurando bebidas heladas y alimentos frescos, preservando su sabor, textura y nutrientes de manera eficaz.



### Fábrica de hielo

Disfruta de más hielo con la fábrica de hielo en la puerta; siempre tendrás suficiente.



### Dispensador de agua y hielo

- Cubos de hielo al instante.
- Hielo picado para bebidas perfectas.
- Agua fría y purificada al instante.



### Bandejas de vidrio templado

Las bandejas de vidrio templado ofrecen alta resistencia al peso y a los impactos, brindando una superficie estable, fácil de limpiar y segura para organizar tus alimentos.



### Fácil limpieza

Su superficie no porosa evita la absorción de líquidos y residuos, previniendo manchas y bacterias. Con un simple paño, tu refrigeradora se verá impecable, ahorrando tiempo y esfuerzo.

## spec.

**Capacidad**

20 P3 | 566 L

**Material**

Vidrio templado | espejo azul

**Dimensiones (cm)**

91 x 71 x 178

**Compresor**

Inverter

**Enfriamiento**

Multi zona de enfriamiento

**Apertura de puertas**

Sin manijas

**Voltaje**

115V - 60 Hz

### PODS

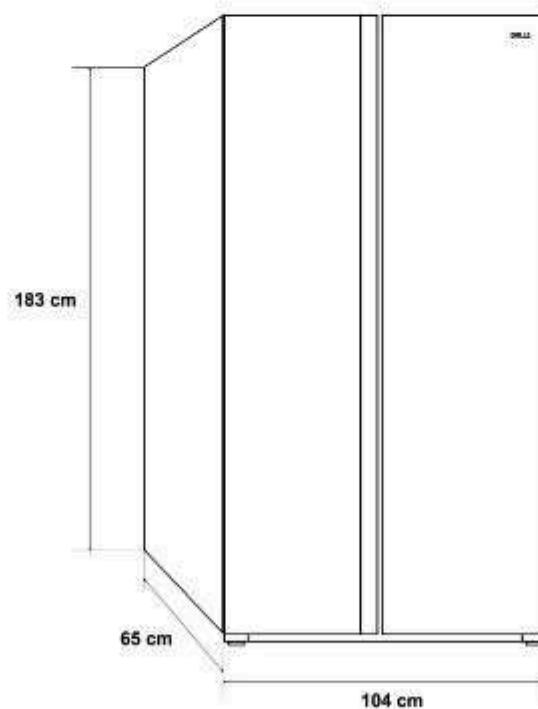
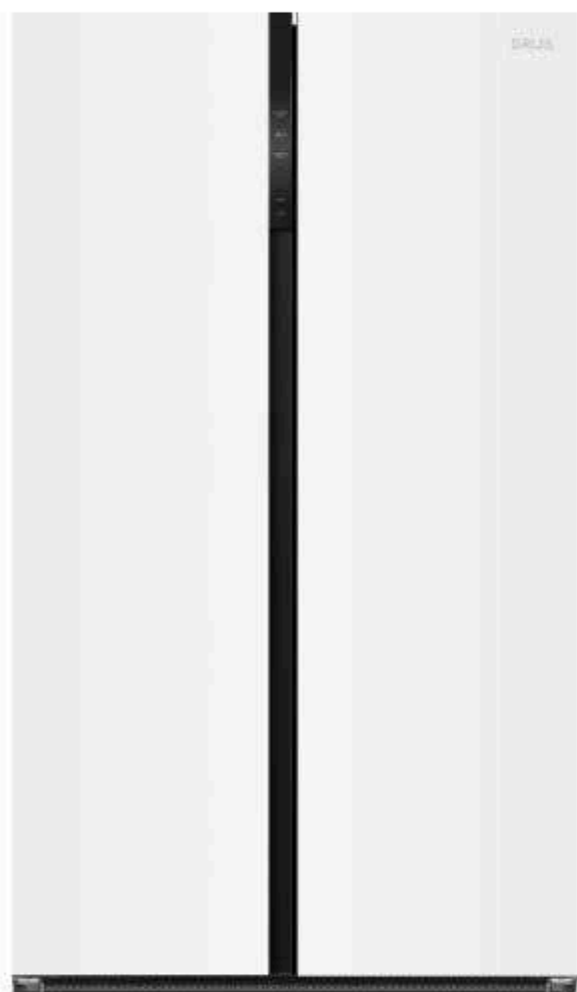
- Filtro de carbón.
- Huevera.



WHITE-23

1 AÑO GARANTÍA

DR



### POD

### spec.



#### Más espacio

Mayor capacidad ofrece más flexibilidad para almacenar. Con espacio abundante, los alimentos se conservan mejor gracias a la óptima circulación de aire.



#### Ultra Fast Cooling

Enfría rápidamente las compras, asegurando bebidas heladas y alimentos frescos, preservando su sabor, textura y nutrientes de manera eficaz.



#### 6 Gavetas para gran almacenamiento

Adapta el espacio a tus necesidades con bandejas ajustable permite reorganizar los alimentos, facilitando el almacenamiento de productos grandes o de forma irregular.



#### Control de temperatura digital

Ajusta la temperatura de tu equipo fácilmente con el panel digital intuitivo, asegurando un ambiente óptimo para conservar tus alimentos por más tiempo.



#### Bandejas de vidrio templado

Las bandejas de vidrio templado ofrecen alta resistencia al peso y a los impactos, brindando una superficie estable, fácil de limpiar y segura para organizar tus alimentos.



#### Fácil limpieza

Su superficie no porosa evita la absorción de líquidos y residuos, previniendo manchas y bacterias. Con un simple paño, tu refrigeradora se verá impecable, ahorrando tiempo y esfuerzo.

**Capacidad**

23 P3| 643 L

**Material**

Vidrio templado| panel Blanco

**Dimensiones (cm)**

104 x 65 x 183

(An. x Prof. x Alt.)

**Compresor**

Inverter

**Enfriamiento**

Multi zona de enfriamiento

**Apertura de puertas**

Sin manijas

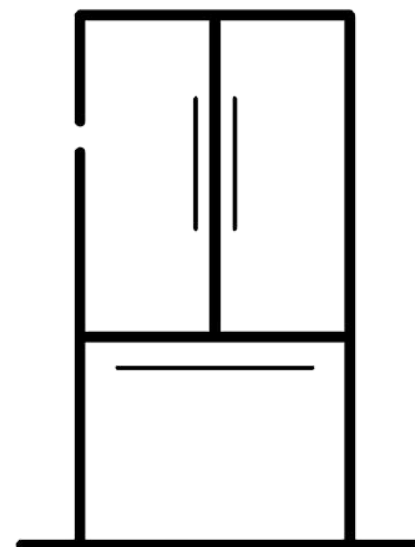
**Voltaje**

115V - 60 Hz

#### PODS

- Filtro de carbón.
- Bandeja de hielo.
- Huevera.





# FRENCH DOOR

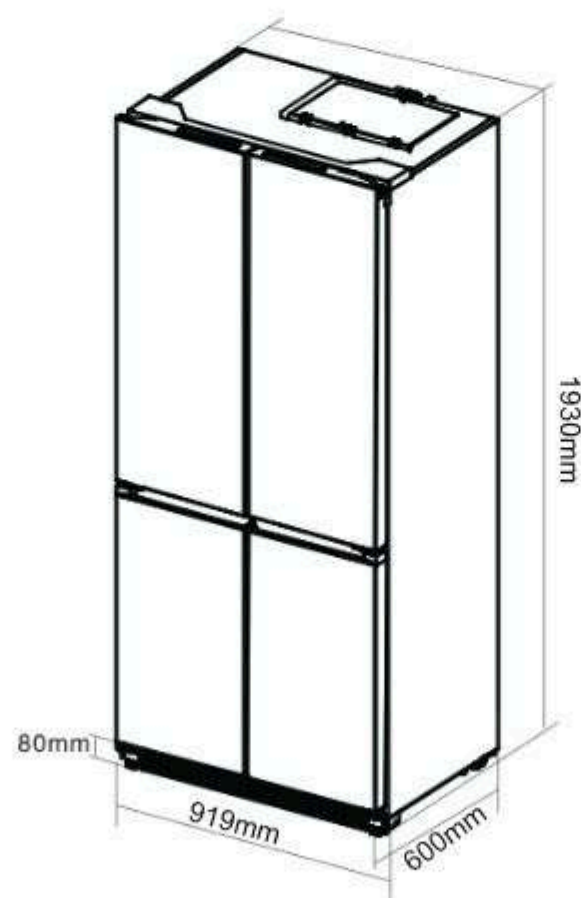
- INOX-18D3P
- INOX-20D3P
- INOX-18D4P
- BLACK-18D4P
- MIRROR-18D4P
- BLACK-19D4P
- GLASS-B 18FD4P
- GLASS-B 18CD4P
- DARK- I 18FD4P
- DARK-I 18CD4P

### GLASS-B 18CD4P

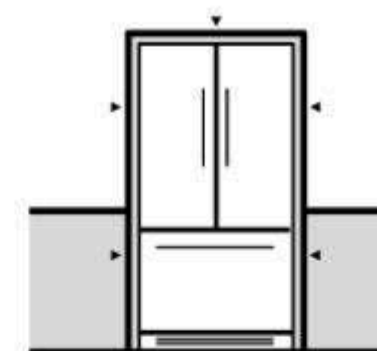
**1 AÑO**  
GARANTÍA

**DR**

DISEÑO  
EMPOTRABLE



## POD



### Diseño empotrable

Estética moderna y funcional que se adapta perfectamente a tu cocina, optimizando el espacio disponible.



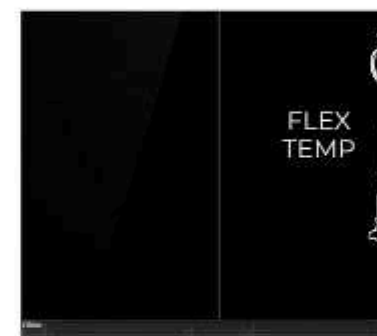
### SMART FRESHNESS

Incorpora una placa metálica retiene el frío y acelera la recuperación de temperatura después de abrir la puerta.



### MOIST ZONE

Control de humedad con sistema de retención que prolonga la frescura de frutas y vegetales.



### FLEX TEMP

Controla la temperatura según tus necesidades con tres modos:

- Bebidas (0 °C)
- Carne (-4 °C)
- Frutas (4 °C)



### Congelador de doble puerta, 3 niveles y 6 compartimentos

Para almacenar los alimentos congelados de forma ordenada, optimizando el espacio y facilitando el acceso a todo.



### PURE SPACE

Desodorizante con carbón activado ubicado en el congelador, que purifica el aire interior y ayuda a mantener un ambiente más limpio y libre de olores.

## spec.

**Capacidad**

18.4 P3 | 522L

**Material**

Vidrio negro | Bandejas de vidrio templado 6mm

**Dimensiones (cm)**

91.9 x 60. x 193

(An. x Prof. x Alt.)

**Compresor**

Inverter

**Enfriamiento**

Turbo - Express

**Apertura de puertas**

Sin manillas

**Potencia**

130 W

**Voltaje**

115V - 60 Hz



### Otros

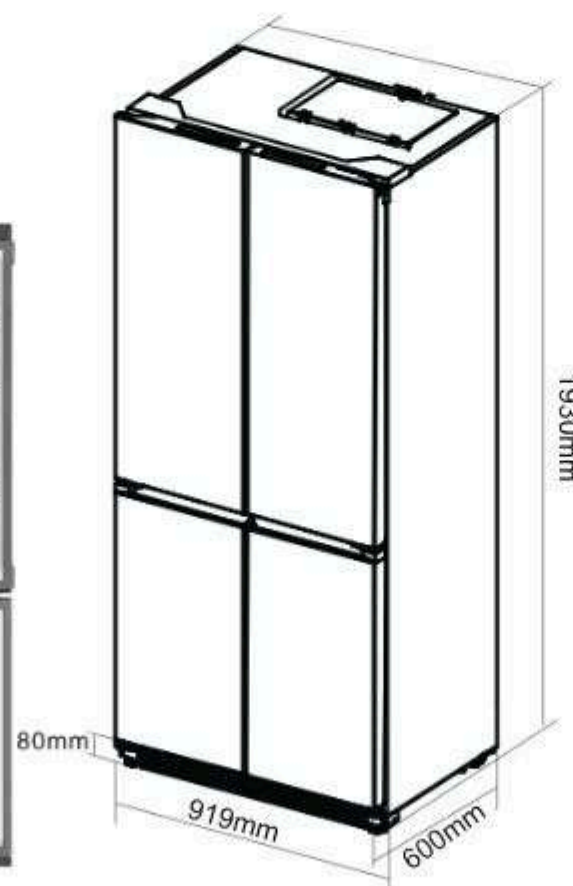
- Iluminación LED.
- Control digital.
- 3 Filtros de Carbón activo.
- Módulo de retención de humedad

### DARK- I 18CD4P

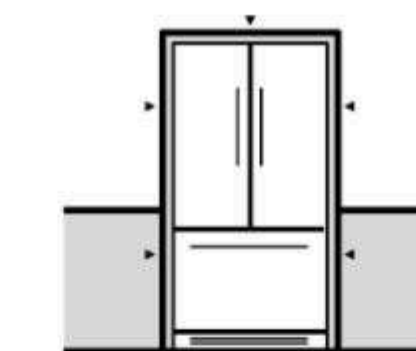
**1 AÑO**  
GARANTÍA

**DR**

DISEÑO  
EMPOTRABLE



POD



#### Diseño empotrable

Estética moderna y funcional que se adapta perfectamente a tu cocina, optimizando el espacio disponible.



#### SMART FRESHNESS

Incorpora una placa metálica retiene el frío y acelera la recuperación de temperatura después de abrir la puerta.



#### MOIST ZONE

Control de humedad con sistema de retención que prolonga la frescura de frutas y vegetales.



#### FLEX TEMP

Controla la temperatura según tus necesidades con tres modos:

- Bebidas (0 °C)
- Carne (-4 °C)
- Frutas (4 °C)



#### PURE SPACE

Desodorizante con carbón activado ubicado en el congelador, que purifica el aire interior y ayuda a mantener un ambiente más limpio y libre de olores.



#### CLEAN TOUCH

Minimiza la visibilidad de huellas y manchas, manteniendo la superficie limpia por más tiempo y facilitando su mantenimiento. Perfecto para quienes desean elegancia y practicidad en la cocina.

spec.

#### Capacidad

18.4 P3 | 522L

#### Material

Acero negro pulido mate | Bandejas de vidrio templado 6mm

#### Dimensiones (cm)

91.9 x 60. x 193

(An. x Prof. x Alt.)

#### Compresor

Inverter

#### Enfriamiento

Turbo - Express

#### Apertura de puertas

Sin manillas

#### Potencia

130 W

#### Voltaje

115V - 60 Hz

#### Otros

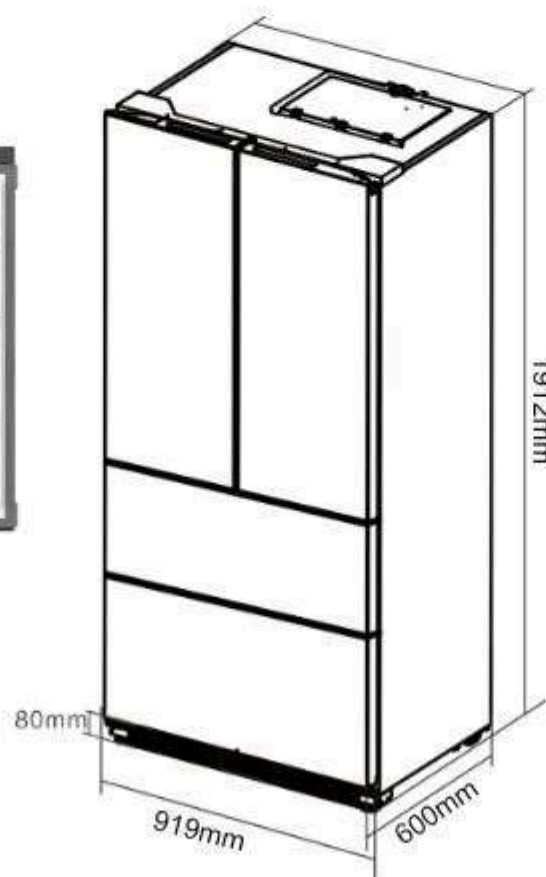
- Iluminación LED.
- Control digital.
- 3 Filtros de Carbón activo
- Módulo de retención de humedad



### GLASS-B 18FD4P

**1 AÑO**  
GARANTÍA

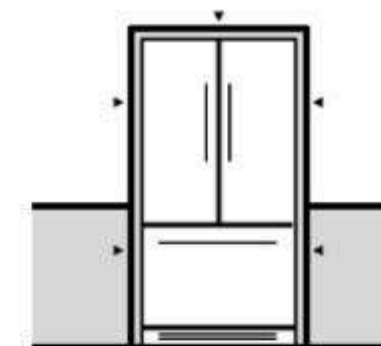
**DR**



**DISEÑO EMPOTRABLE**

## POD

## spec.



### Diseño empotrable

Estética moderna y funcional que se adapta perfectamente a tu cocina, optimizando el espacio disponible.



### FLEX TEMP

Controla la temperatura según tus necesidades con tres modos:

- Bebidas (0 °C)
- Carne (-4 °C)
- Frutas (4 °C)



### SMART FRESHNESS

Incorpora una placa metálica retiene el frío y acelera la recuperación de temperatura después de abrir la puerta.



### Dos gavetas con temperatura uniforme

Gaveta superior con cesta extraíble para mejor organización.

Compartimento inferior con dos bandejas espaciosas, incluyendo una de fácil acceso.



### MOIST ZONE

Control de humedad con sistema de retención que prolonga la frescura de frutas y vegetales.



### PURE SPACE

Desodorizante con carbón activado ubicado en el congelador, que purifica el aire interior y ayuda a mantener un ambiente más limpio y libre de olores.

### Otros

- Iluminación LED.
- Control digital.
- 2 Filtros de Carbón activo.
- Módulo de retención de humedad

### Capacidad

18.1 P3 | 520L

### Material

Vidrio Negro | Bandejas de vidrio templado de 6mm

### Dimensiones (cm)

(An. x Prof. x Alt.)

91.9 x 60. x 191.2

### Compresor

Inverter

### Enfriamiento

Ultra fast Cooling

### Apertura de puertas

Sin manillas

### Potencia

120 W

### Voltaje

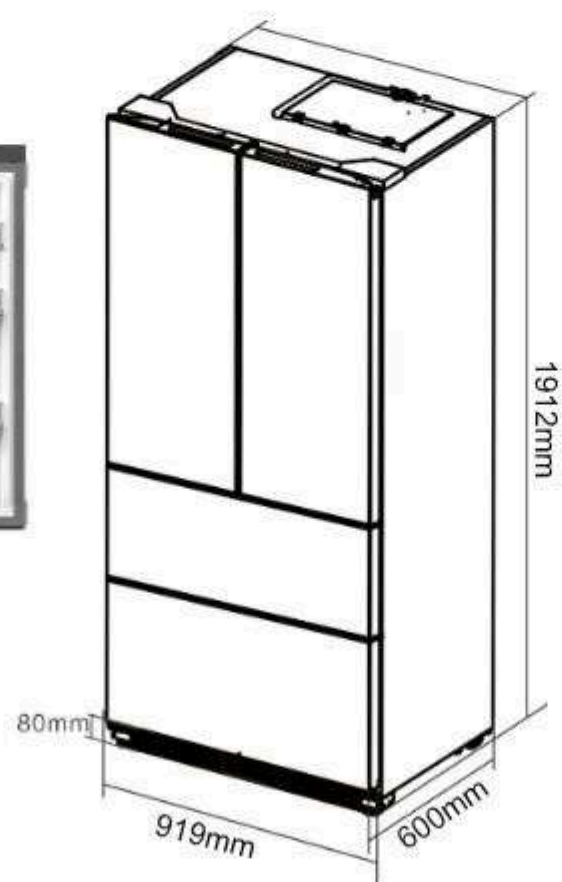
115V - 60 Hz



### DARK- I 18FD4P

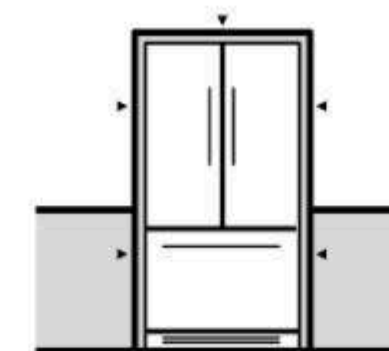
**1 AÑO**  
GARANTÍA

**DR**



**DISEÑO EMPOTRABLE**

## POD



### Diseño empotrable

Estética moderna y funcional que se adapta perfectamente a tu cocina, optimizando el espacio disponible.



### FLEX TEMP

Controla la temperatura según tus necesidades con tres modos:

- Bebidas (0 °C)
- Carne (-4 °C)
- Frutas (4 °C)



### SMART FRESHNESS

Incorpora una placa metálica retiene el frío y acelera la recuperación de temperatura después de abrir la puerta.



### Dos gavetas con temperatura uniforme

Gaveta superior con cesta extraíble para mejor organización. Compartimento inferior con dos bandejas espaciosas, incluyendo una de fácil acceso.



### MOIST ZONE

Control de humedad con sistema de retención que prolonga la frescura de frutas y vegetales.



### CLEAN TOUCH

Minimiza la visibilidad de huellas y manchas, manteniendo la superficie limpia por más tiempo y facilitando su mantenimiento. Perfecto para quienes desean elegancia y practicidad en la cocina.

## spec.

### Capacidad

18.1 P3 | 520L

### Material

Acero negro pulido mate |

### Dimensiones (cm)

(An. x Prof. x Alt.)

Bandejas de vidrio templado 6mm  
91.9 x 60 x 191.2

### Compresor

Inverter

### Enfriamiento

Ultra fast Cooling

### Apertura de puertas

Sin manillas

### Potencia

120 W

### Voltaje

115V - 60 Hz

### Otros

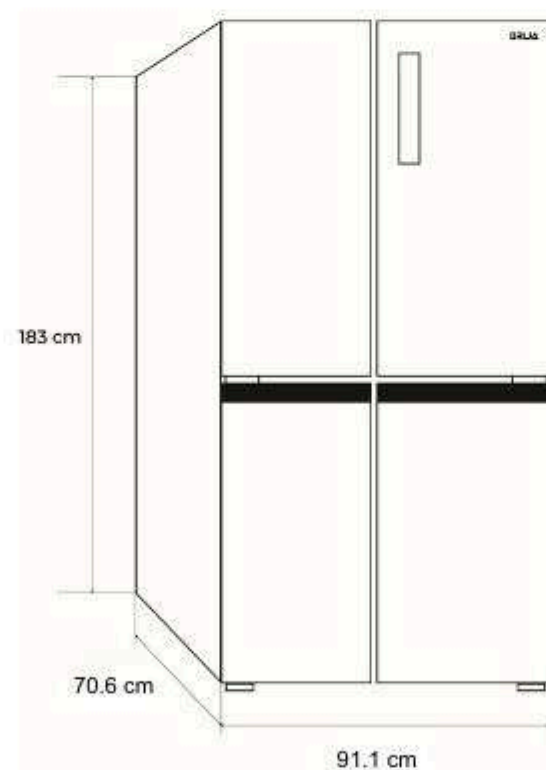
- Iluminación LED.
- Control digital.
- 2 Filtros de Carbón activo.
- Módulo de retención de humedad.
- Pure space



### BLACK-19D4P

**1 AÑO**  
GARANTÍA

**DR**



## POD



### Más espacio

Mayor capacidad ofrece más flexibilidad para almacenar. Con espacio abundante, los alimentos se conservan mejor gracias a la óptima circulación de aire.



### Ultra Fast Cooling

Enfría rápidamente las compras, asegurando bebidas heladas y alimentos frescos, preservando su sabor, textura y nutrientes de manera eficaz.



### Bandejas de vidrio templado

Las bandejas de vidrio templado ofrecen alta resistencia al peso y a los impactos, brindando una superficie estable, fácil de limpiar y segura para organizar tus alimentos.



### 3 Niveles Doble puerta en congelador, 6 espacios de almacenamiento

Para almacenar los alimentos congelados de forma ordenada, optimizando el espacio y facilitando el acceso a todo.



### Control de temperatura digital

Ajusta la temperatura exacta de tu equipo con solo un toque, gracias al panel digital fácil de usar.



### Fácil Limpieza

Su superficie no porosa evita la absorción de líquidos y residuos, previniendo manchas y bacterias. Con un simple paño, tu refrigeradora se verá impecable, ahorrando tiempo y esfuerzo.

## spec.

**Capacidad**  
**Material**  
**Dimensiones (cm)**  
(An. x Prof. x Alt.)  
**Compresor**  
**Enfriamiento**  
**Apertura de puertas**  
**Voltaje**

17.9 P3 | 508L  
Vidrio negro  
91.1 x 70.6 x 183  
Inverter  
Turbo - Express  
Sin manijas  
115V - 60 Hz

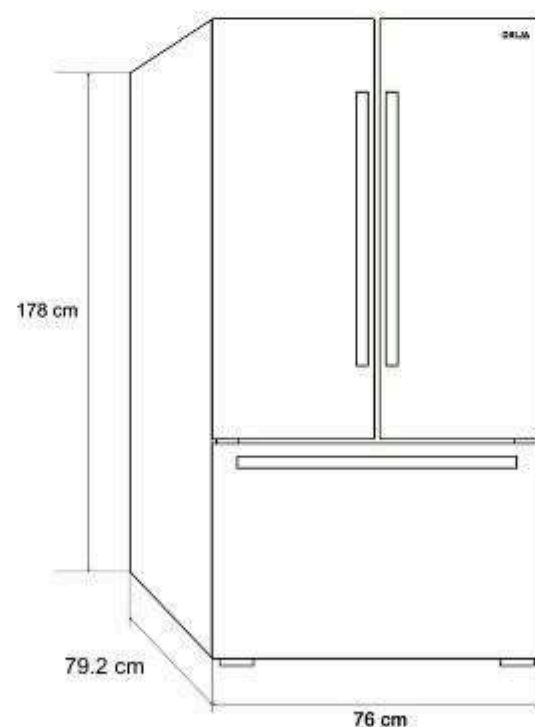
### PODS

- Filtro de carbón.
- Huevera.
- Iluminación LED.



### INOX-18D3P

**1 AÑO GARANTÍA** DR



## POD

## spec.



### Más espacio

Mayor capacidad ofrece más flexibilidad para almacenar. Con espacio abundante, los alimentos se conservan mejor gracias a la óptima circulación de aire.



### Iluminación LED

Luz eficiente que ilumina todo el refrigerador, facilitando la localización de alimentos.



### Bandejas de vidrio templado

Las bandejas de vidrio templado ofrecen alta resistencia al peso y a los impactos, brindando una superficie estable, fácil de limpiar y segura para organizar tus alimentos.



### Bandeja de congelador ajustable

La bandeja de congelador ajustable permite reorganizar o retirar niveles según el tamaño de los alimentos, facilitando el almacenamiento de productos grandes o de forma irregular.



### Filtro de carbón

Neutraliza los malos olores y mantiene el interior del refrigerador limpio y libre de contaminantes, conservando mejor el sabor y frescura de tus alimentos.



### Fácil limpieza

Su superficie no porosa evita la absorción de líquidos y residuos, previniendo manchas y bacterias. Con un simple paño, tu refrigeradora se verá impecable, ahorrando tiempo y esfuerzo.

### Capacidad

18 P3 | 509L

### Material

Acero inoxidable

### Dimensiones (cm)

(An. x Prof. x Alt.)

76 x 178 x 79.2 x 178

### Compresor

Inverter

### Enfriamiento

Ultra fast Cooling

### Apertura de puertas

con manijas

### Voltaje

115V - 60 Hz

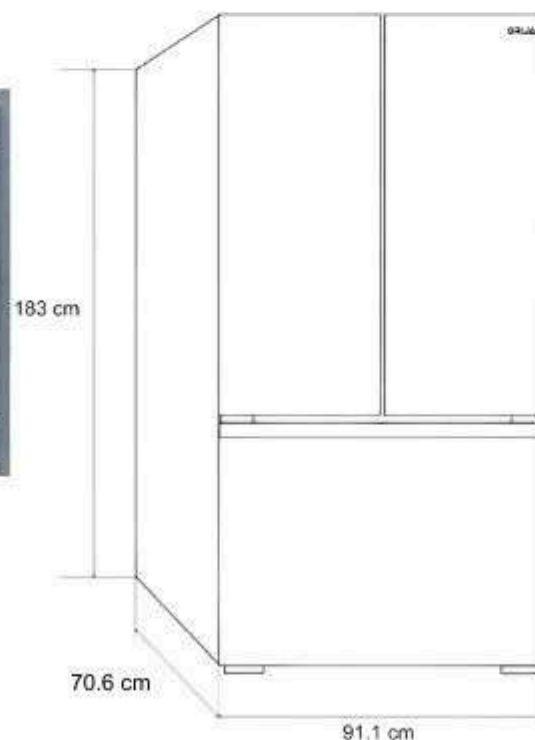
### PODS

- Multizona de refrigeramiento.
- Huevera.

### INOX-20D3P

**1 AÑO**  
GARANTÍA

**DR**



## POD



### Más espacio

Mayor capacidad ofrece más flexibilidad para almacenar. Con espacio abundante, los alimentos se conservan mejor gracias a la óptima circulación de aire.



### Ultra Fast Cooling

Enfría rápidamente las compras, asegurando bebidas heladas y alimentos frescos, preservando su sabor, textura y nutrientes de manera eficaz.



### Gaveta con ajuste de humedad

Te brinda el control perfecto sobre el ambiente de almacenamiento para tus frutas y verduras. Ajusta el nivel de humedad para crear las condiciones óptimas que cada tipo de alimento necesita.



### Dos niveles en el congelador

Te permite separar y organizar tus alimentos congelados de manera eficiente, evitando el desorden y facilitando la localización de cada artículo.



### Control de Temperatura Digital

No solo te permite ajustar la temperatura de tu refrigeradora con exactitud al grado deseado, sino que también te ofrece una visualización clara e intuitiva de las condiciones internas.



### Clean Touch

Tratamiento especial para acero inoxidable mate pulido que minimiza la visibilidad de huellas y manchas, manteniendo la superficie limpia por más tiempo y facilitando su mantenimiento. Perfecto para quienes desean elegancia y practicidad en la cocina.

## spec.

**Capacidad**

20 P3 | 508L

**Material**

Acero inoxidable pulido mate

**Dimensiones (cm)**

91.1x 70.6 x 183

**Compresor**

Inverter

**Enfriamiento**

Ultra fast Cooling

**Apertura de puertas**

Sin manijas

**Voltaje**

115V - 60 Hz

### PODS

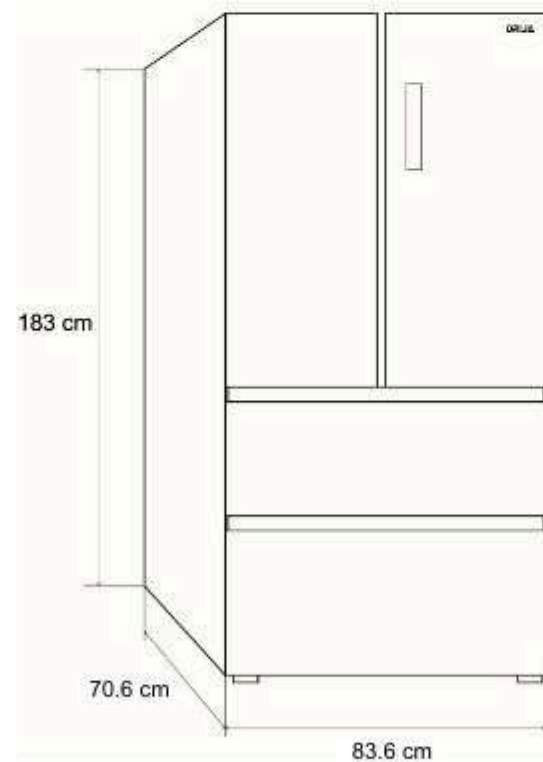
- Filtro de carbón.
- Huevera.
- Iluminación LED.



BLACK-18D4P

1 AÑO GARANTÍA

DR



### POD



#### Más espacio

Mayor capacidad ofrece más flexibilidad para almacenar. Con espacio abundante, los alimentos se conservan mejor gracias a la óptima circulación de aire.



#### Ultra Fast Cooling

Enfría rápidamente las compras, asegurando bebidas heladas y alimentos frescos, preservando su sabor, textura y nutrientes de manera eficaz.



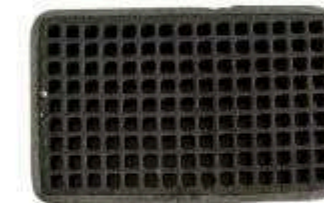
#### Gavetas para gran almacenamiento

Las gavetas de gran capacidad te permiten almacenar frutas, verduras y alimentos voluminosos de forma ordenada, maximizando el espacio útil del refrigerador.



#### Doble gaveta de congelación

Gaveta adicional del congelador, perfecta para organizar mejor los alimentos congelados y almacenar grandes volúmenes sin sacrificar orden ni accesibilidad.



#### Filtro de carbón

Neutraliza los malos olores y mantiene el interior del refrigerador limpio y libre de contaminantes, conservando mejor el sabor y frescura de tus alimentos.



#### Fácil Limpieza

Su superficie no porosa evita la absorción de líquidos y residuos, previniendo manchas y bacterias. Con un simple paño, tu refrigeradora se verá impecable, ahorrando tiempo y esfuerzo.

### spec.

**Capacidad**

18 P3 | 506L

**Material**

Vidrio templado | Espejo negro

**Dimensiones (cm)**

83.6 x 70.6 x 183

(An. x Prof. x Alt.)

**Compresor**

Inverter

**Enfriamiento**

Ultra fast Cooling

**Apertura de puertas**

Sin manijas

**Voltaje**

115V - 60 Hz

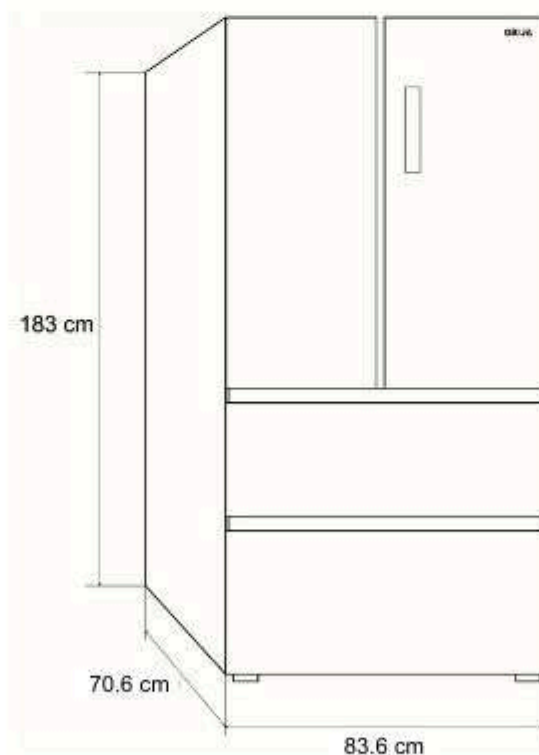
#### PODS

- Huevera.
- Iluminación LED.

### INOX-18D4P

**1 AÑO**  
GARANTÍA

**DR**



## POD



### Más espacio

Mayor capacidad ofrece más flexibilidad para almacenar. Con espacio abundante, los alimentos se conservan mejor gracias a la óptima circulación de aire.



### Ultra Fast Cooling

Enfría rápidamente las compras, asegurando bebidas heladas y alimentos frescos, preservando su sabor, textura y nutrientes de manera eficaz.



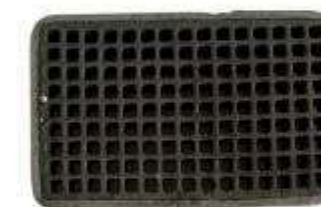
### Gavetas para gran almacenamiento

Las gavetas de gran capacidad te permiten almacenar frutas, verduras y alimentos voluminosos de forma ordenada, maximizando el espacio útil del refrigerador.



### Doble gaveta de congelación

Gaveta adicional del congelador, perfecta para organizar mejor los alimentos congelados y almacenar grandes volúmenes sin sacrificar orden ni accesibilidad.



### Filtro de carbón

Neutraliza los malos olores y mantiene el interior del refrigerador limpio y libre de contaminantes, conservando mejor el sabor y frescura de sus alimentos.



### Fácil limpieza

Su superficie no porosa evita la absorción de líquidos y residuos, previniendo manchas y bacterias. Con un simple paño, tu refrigeradora se verá impecable, ahorrando tiempo y esfuerzo.

## spec.

**Capacidad**

18 P3 | 506L

**Material**

Acero Inoxidable

**Dimensiones (cm)**

83.6 x 70.6 x 183

**Compresor**

Inverter

**Enfriamiento**

Ultra fast Cooling

**Apertura de puertas**

Sin manijas

**Voltaje**

115V - 60 Hz



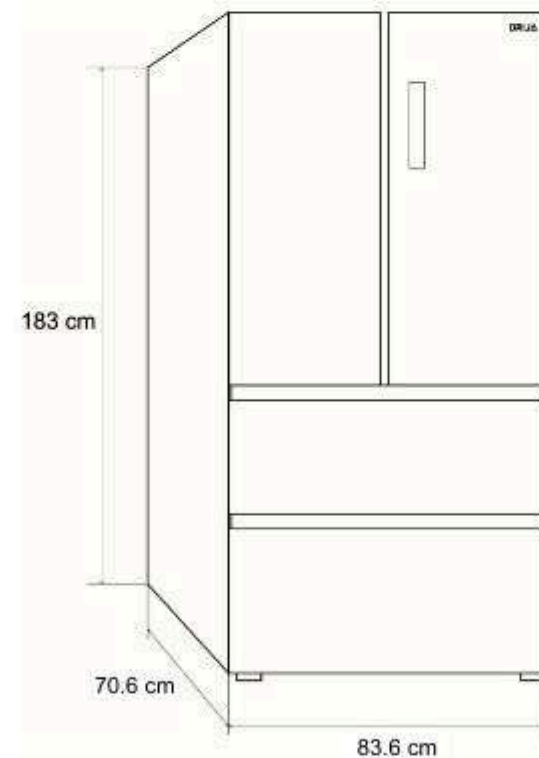
## PODS

- Multizona de refrigeramiento
- Huevera
- Iluminación LED



### MIRROR-18D4P

**1 AÑO**  
GARANTÍA



## POD



### Más espacio

Mayor capacidad ofrece más flexibilidad para almacenar. Con espacio abundante, los alimentos se conservan mejor gracias a la óptima circulación de aire.



### Ultra Fast Cooling

Enfría rápidamente las compras, asegurando bebidas heladas y alimentos frescos, preservando su sabor, textura y nutrientes de manera eficaz.



### Gavetas para gran almacenamiento

Las gavetas de gran capacidad te permiten almacenar frutas, verduras y alimentos voluminosos de forma ordenada, maximizando el espacio útil del refrigerador.



### Doble gaveta de congelación

Gaveta adicional del congelador, perfecta para organizar mejor los alimentos congelados y almacenar grandes volúmenes sin sacrificar orden ni accesibilidad.



### Filtro de carbón

Neutraliza los malos olores y mantiene el interior del refrigerador limpio y libre de contaminantes, conservando mejor el sabor y frescura de tus alimentos.



### Fácil Limpieza

Su superficie no porosa evita la absorción de líquidos y residuos, previniendo manchas y bacterias. Con un simple paño, tu refrigeradora se verá impecable, ahorrando tiempo y esfuerzo.

## spec.

**Capacidad**

**Material**

**Dimensiones (cm)**

(An. x Prof. x Alt.)

**Compresor**

**Enfriamiento**

**Apertura de puertas**

**Voltaje**

18 P3 | 506L

Vidrio templado | espejo azul

83.6 x 70.6 x 183

Inverter

Ultra fast Cooling

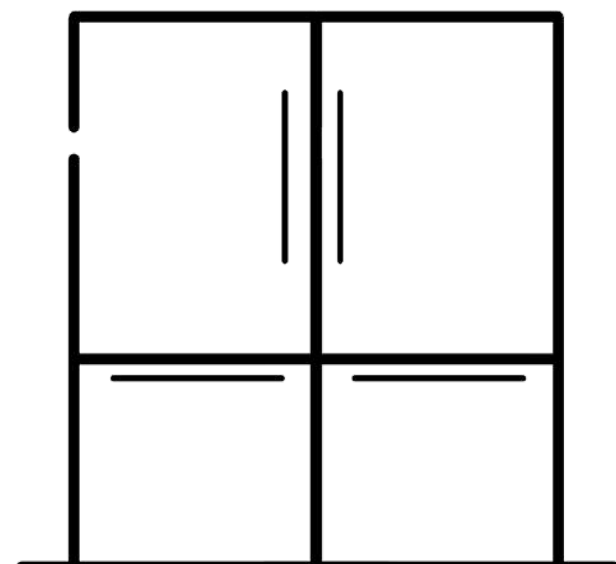
Sin manijas

115V - 60 Hz

### PODS

- Multizona de refrigeramiento.
- Huevera.
- Iluminación LED.



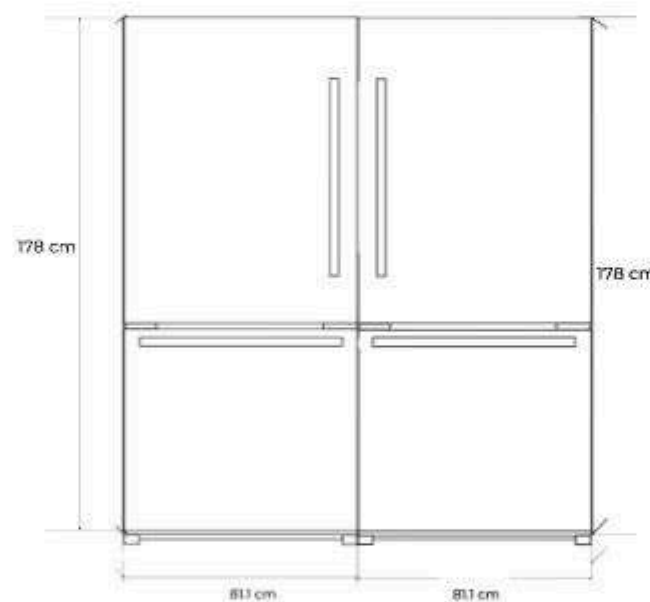


## TWIN

- 36D4PD
- 36D4PIFH

### TWIN 36D4PD | 36D4PIFH

**1 AÑO**  
GARANTÍA **DR**

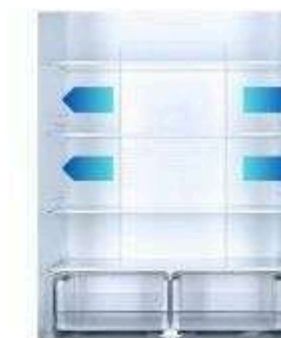


## POD



### Más espacio

Mayor capacidad ofrece más flexibilidad para almacenar. Con espacio abundante, los alimentos se conservan mejor gracias a la óptima circulación de aire.



### Ultra Fast Cooling

Enfría rápidamente las compras, asegurando bebidas heladas y alimentos frescos, preservando su sabor, textura y nutrientes de manera eficaz.



### Bandejas de vidrio templado

Su resistencia soporta el peso de tus productos sin deformarse ni romperse. Además, su superficie lisa y no porosa permite una limpieza rápida y eficiente.



### Fácil de limpiar

Su superficie no porosa previene manchas y bacterias, manteniéndola impecable con solo un paño.



### Control de temperatura digital

Permite ajustar la temperatura con precisión y ofrece una visualización clara de las condiciones internas.



### Fábrica de hielo

Esta refrigeradora cuenta con una potente fábrica de hielo que produce hasta 1800 gramos al día.

## spec.

<b>Capacidad</b>	18 P3  509L derecho 18 P3  509L izquierdo
<b>Material</b>	Acero inoxidable
<b>Dimensiones (cm)</b> (An. x Prof. x Alt.)	81x 75.9 x 178 derecho 81x 75.9 x 178 izquierdo
<b>Compresor</b>	Inverter
<b>Enfriamiento</b>	Ultra fast Cooling
<b>Apertura de puertas</b>	Con manijas
<b>Voltaje</b>	115V – 60 Hz

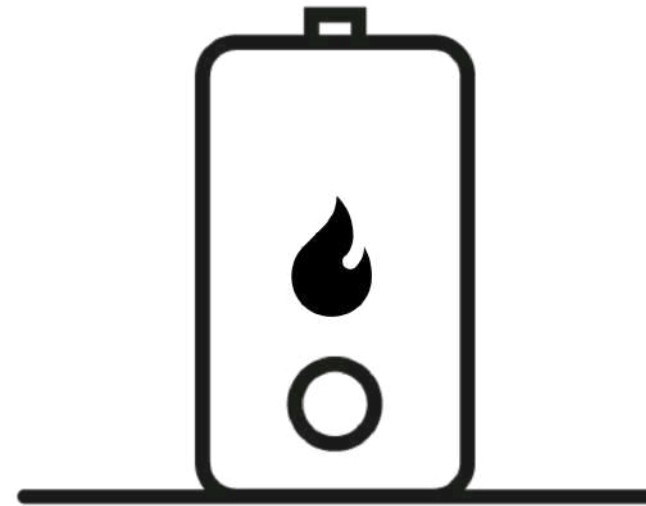
### PODS

- Filtros de carbón.
- Incluye Kit de Goma decorativa

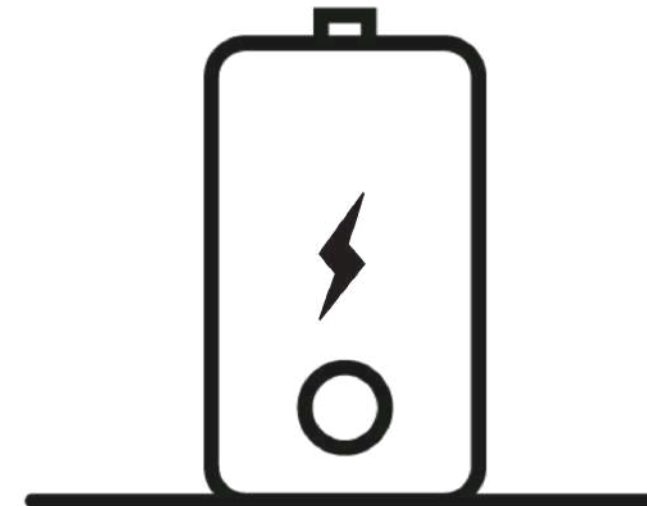


\*\*\*Algunas imágenes son referencias para fines ilustrativos.

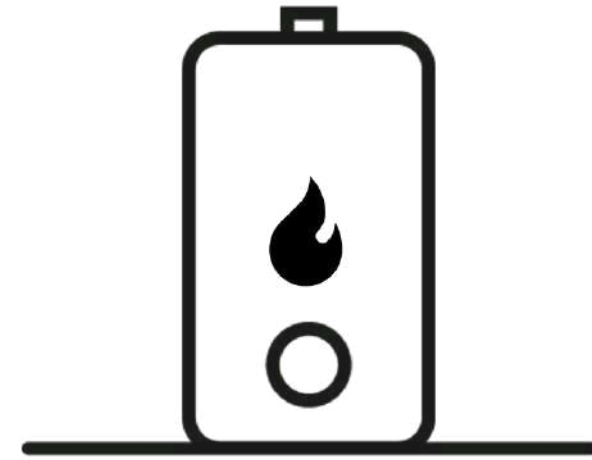
# CALENTADORES DE AGUA



**GAS**



**ELÉCTRICOS**

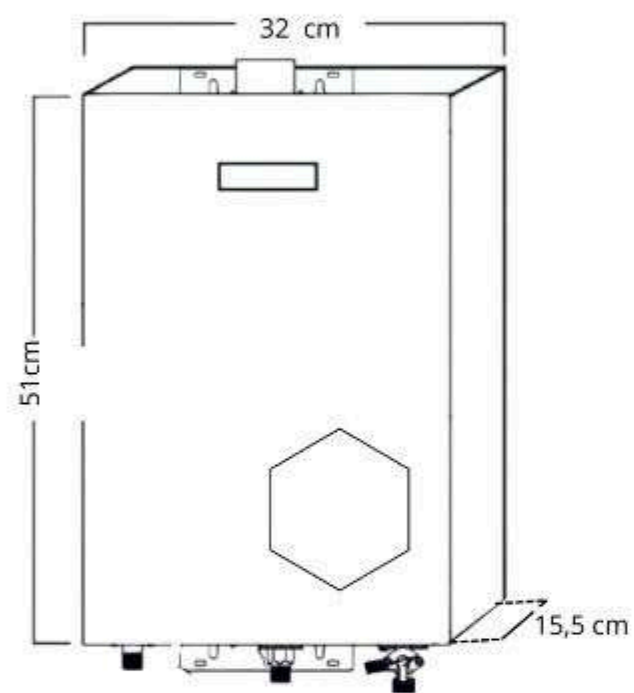


## GAS

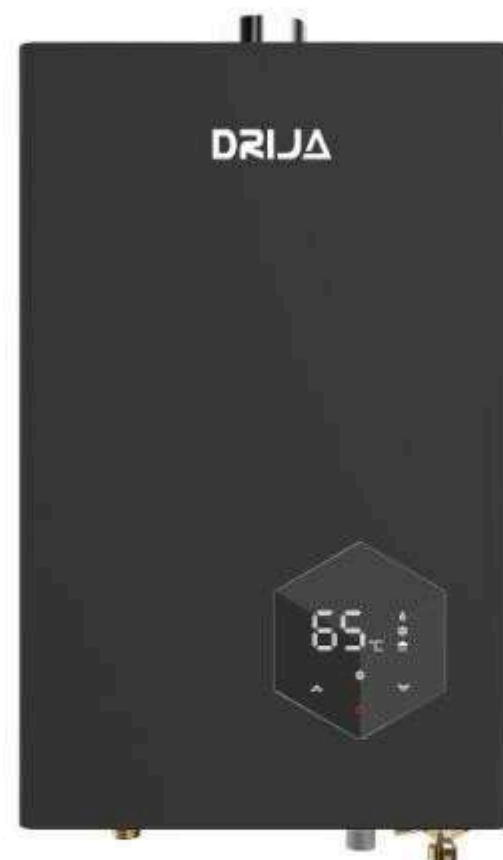
- CLT10L BLACK
- CLT13L BLACK
- CLT17L BLACK
- CLT21L BLACK
- CLT13L
- CLT17L
- CLT21L

### CLT10L BLACK

**2 AÑOS GARANTÍA** DR



CLT10L 51 cm x 32 cm x 15.5 cm

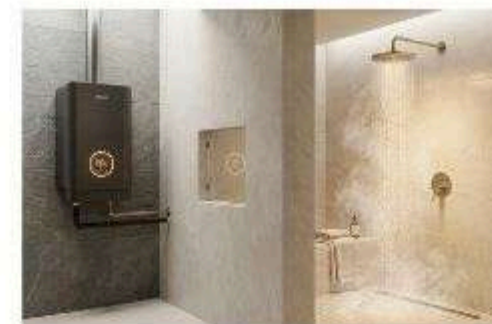


#### ¿Qué incluye?

- Kit de instalación básico, que puede contener:
  - Conectores para entrada y salida de agua.
  - Sensor de llama.
  - Ventilador de refrescamiento.

### POD

### spec.



#### Agua caliente en segundos

El sistema de calentamiento instantáneo elimina la necesidad de precalentamiento, proporcionando agua caliente al momento de activarlo.



#### Flujo de agua ajustable

Permite regular el volumen de agua según la necesidad del usuario, facilitando el equilibrio entre caudal y temperatura.



#### Modo ECO integrado

Activa con un solo toque una temperatura predefinida de 40 °C, brindando un uso más práctico y un uso eficiente del gas.



#### Pantalla LED

Visualiza y ajusta fácilmente la temperatura desde su moderna pantalla LED táctil, intuitiva y elegante.



#### Protección ante fallos de llama

Sistema de seguridad que detecta fallas en la llama y corta el suministro para protegerte a ti y a tu hogar.



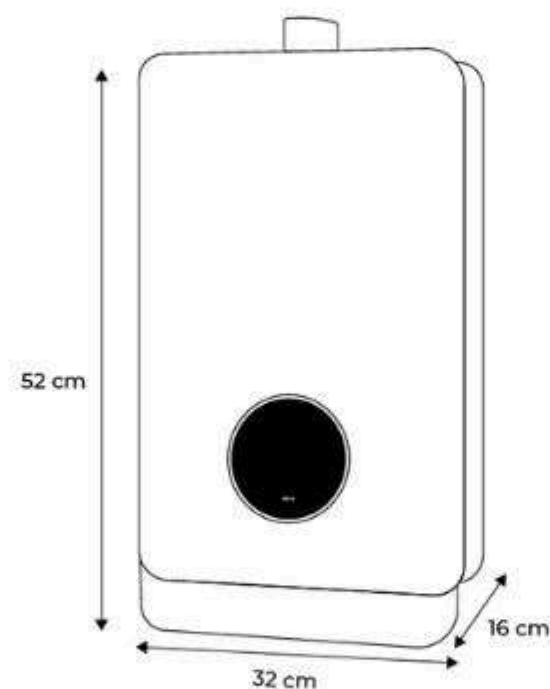
#### Sistema de protección con autodiagnóstico

Monitorea el funcionamiento del equipo y muestra códigos de error para una operación más segura y controlada.

<b>Modelo</b>	CLTE10L BLACK
<b>Dimensiones (cm)</b> <small>(An. x Prof. x Alt.)</small>	51 x 32 x 15.5
<b>Color</b>	Negro
<b>Tipo</b>	Gas
<b>Capacidad de agua</b>	10 L/min
<b>Potencia de agua</b>	0.015 - 0.8 MPa
<b>Rango temp</b>	35°C - 65°C
<b>Eficiencia térmica</b>	84%
<b>Control</b>	Digital
<b>Peso</b>	8 kg
<b>Potencia</b>	20 kw
<b>Voltaje</b>	110V / 60Hz
<b>Garantía</b>	5 años ventilador

### CLT13L BLACK

**2 AÑOS GARANTÍA** DR



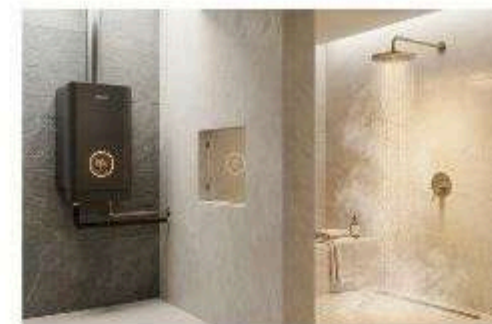
CLT13L BLACK

52 cm x 32 cm x 16 cm

#### ¿Qué incluye?

- Kit de instalación básico, que puede contener:
  - Conectores para entrada y salida de agua.
  - Sensor de llama.
  - Ventilador de refrescamiento.

## POD



#### Agua caliente en segundos

El sistema de calentamiento instantáneo elimina la necesidad de precalentamiento, proporcionando agua caliente al momento de activarlo.



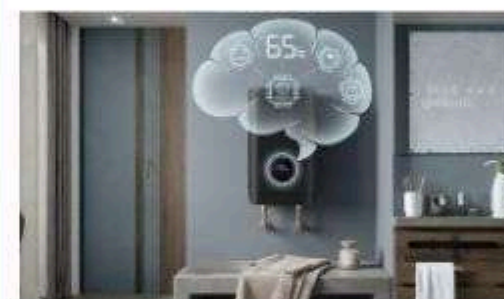
#### Flujo de agua ajustable

Permite regular el volumen de agua según la necesidad del usuario, facilitando el equilibrio entre caudal y temperatura.



#### Temperatura constante

El sistema termostático ajusta automáticamente el calentamiento para mantener una temperatura más estable durante el uso.



#### Función de memoria inteligente

El calentador guarda la última configuración utilizada, evitando ajustes repetitivos y brindando mayor comodidad cada vez que lo enciendes.



#### Protección ante fallos de llama

Sistema de seguridad que detecta fallas en la llama y corta el suministro para protegerte a ti y a tu hogar.



#### Sistema de protección con autodiagnóstico

Monitorea el funcionamiento del equipo y muestra códigos de error para una operación más segura y controlada.

## spec.

**Modelo**  
**Color**  
**Tipo**  
**Capacidad de agua**  
**Potencia de agua**  
**Rango temp**  
**Eficiencia térmica**  
**Dimensiones (cm)**  
**Control**  
**Peso**  
**Potencia**  
**Voltaje**  
**Garantía**

### CLT13L BLACK

Negro  
 Gas  
 13 L/min  
 0.015 - 0.8 MPa  
 35°C - 65°C  
 89%  
 52 x 32 x 16  
 Táctil  
 10 kg  
 26kw  
 110V / 50Hz  
 5 años ventilador

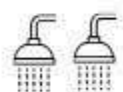
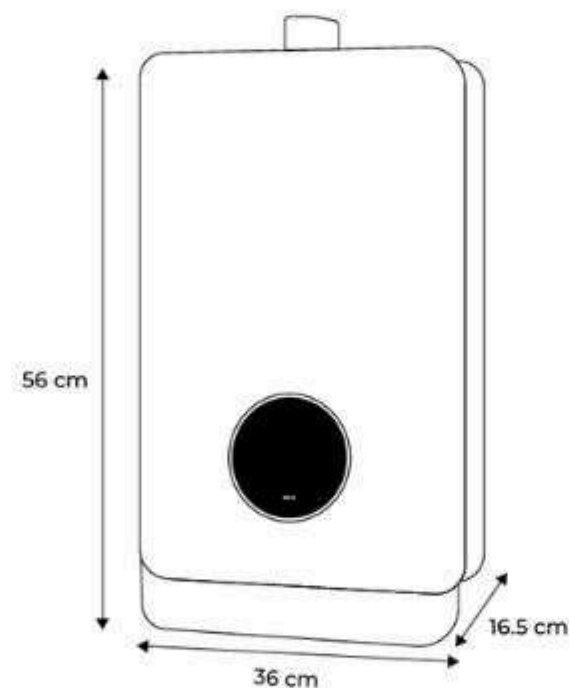


#### Pantalla LED

Visualiza y ajusta fácilmente la temperatura desde su moderna pantalla LED táctil, intuitiva y elegante.

### CLT17L BLACK

**2 AÑOS**  
GARANTÍA



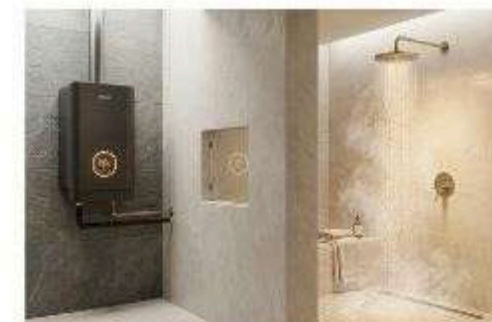
CLT17L BLACK

56 cm x 36 cm x 16.5 cm

#### ¿Qué incluye?

- Kit de instalación básico, que puede contener:
  - Conectores para entrada y salida de agua.
  - Sensor de llama.
  - Ventilador de refrescamiento.

### POD



#### Agua caliente en segundos

El sistema de calentamiento instantáneo elimina la necesidad de precalentamiento, proporcionando agua caliente al momento de activarlo.



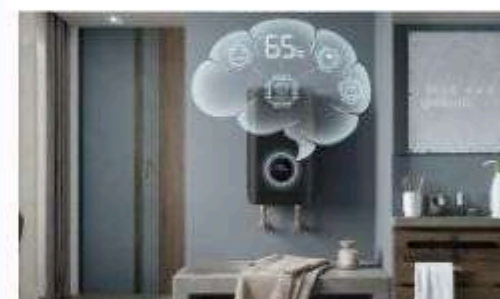
#### Flujo de agua ajustable

Permite regular el volumen de agua según la necesidad del usuario, facilitando el equilibrio entre caudal y temperatura.



#### Temperatura constante

El sistema termostático ajusta automáticamente el calentamiento para mantener una temperatura más estable durante el uso.



#### Función de memoria inteligente

El calentador guarda la última configuración utilizada, evitando ajustes repetitivos y brindando mayor comodidad cada vez que lo enciendes.



#### Protección ante fallos de llama

Sistema de seguridad que detecta fallas en la llama y corta el suministro para protegerte a ti y a tu hogar.



#### Sistema de protección con autodiagnóstico

Monitorea el funcionamiento del equipo y muestra códigos de error para una operación más segura y controlada.

### spec.

**Modelo**  
**Color**  
**Tipo**  
**Capacidad de agua**  
**Potencia de agua**  
**Rango temp**  
**Eficiencia térmica**  
**Dimensiones (cm)**  
**Control**  
**Peso**  
**Potencia**  
**Voltaje**  
**Garantía**

**CLT17L BLACK**  
Negro  
Gas  
17 L/min  
0.015 - 0.8 MPa  
35°C - 65°C  
89%  
56 x 36 x 16.5  
Digital  
11 kg  
34kw  
110V / 50Hz  
5 años ventilador

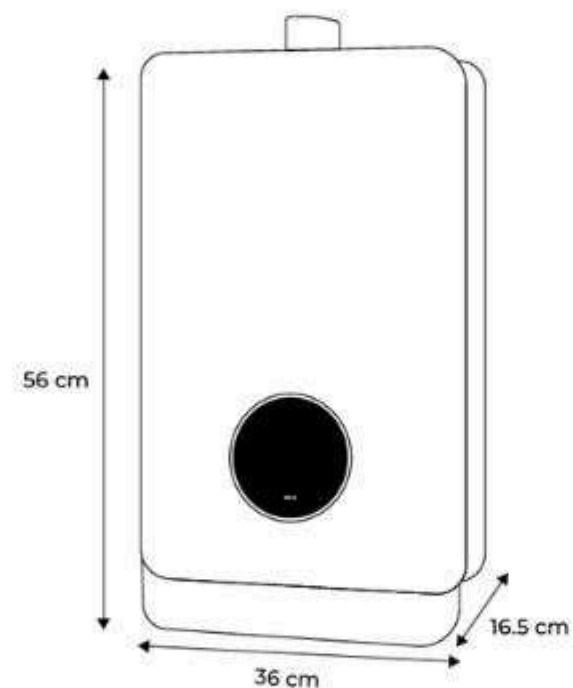


#### Pantalla LED

Visualiza y ajusta fácilmente la temperatura desde su moderna pantalla LED táctil, intuitiva y elegante.

### CLT21L BLACK

**2 AÑOS GARANTÍA** DR



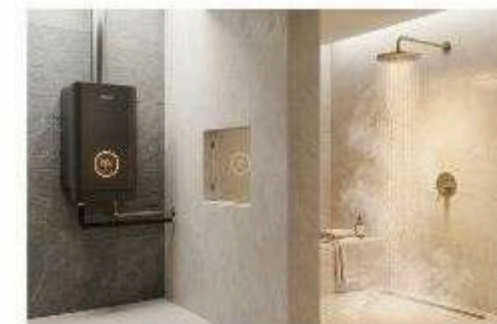
CLT21L BLACK

56 cm x 36 cm x 16.5 cm

#### ¿Qué incluye?

- Kit de instalación básico, que puede contener:
  - Conectores para entrada y salida de agua.
  - Sensor de llama.
  - Ventilador de refrescamiento.

### POD



#### Agua caliente en segundos

El sistema de calentamiento instantáneo elimina la necesidad de precalentamiento, proporcionando agua caliente al momento de activarlo.



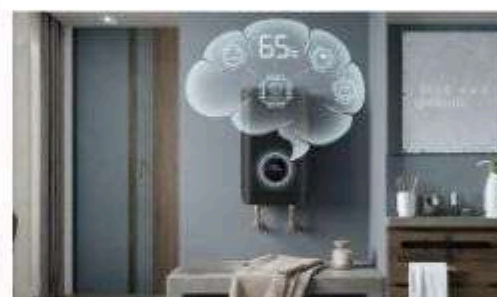
#### Flujo de agua ajustable

Permite regular el volumen de agua según la necesidad del usuario, facilitando el equilibrio entre caudal y temperatura.



#### Temperatura constante

El sistema termostático ajusta automáticamente el calentamiento para mantener una temperatura más estable durante el uso.



#### Función de memoria inteligente

El calentador guarda la última configuración utilizada, evitando ajustes repetitivos y brindando mayor comodidad cada vez que lo enciendes.



#### Protección ante fallos de llama

Sistema de seguridad que detecta fallas en la llama y corta el suministro para protegerte a ti y a tu hogar.



#### Sistema de protección con autodiagnóstico

Monitorea el funcionamiento del equipo y muestra códigos de error para una operación más segura y controlada.

### spec.

**Modelo**  
**Color**  
**Tipo**  
**Capacidad de agua**  
**Potencia de agua**  
**Rango temp**  
**Eficiencia térmica**  
**Dimensiones (cm)**  
**Control**  
**Peso**  
**Potencia**  
**Voltaje**  
**Garantía**

#### CLT21L BLACK

Negro  
 Gas  
 21 L/min  
 0.015 - 0.8 MPa  
 35°C - 65°C  
 89%  
 56 x 36 x 16.5  
 Digital  
 14kg  
 42kw  
 110V / 50Hz  
 5 años ventilador

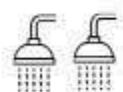
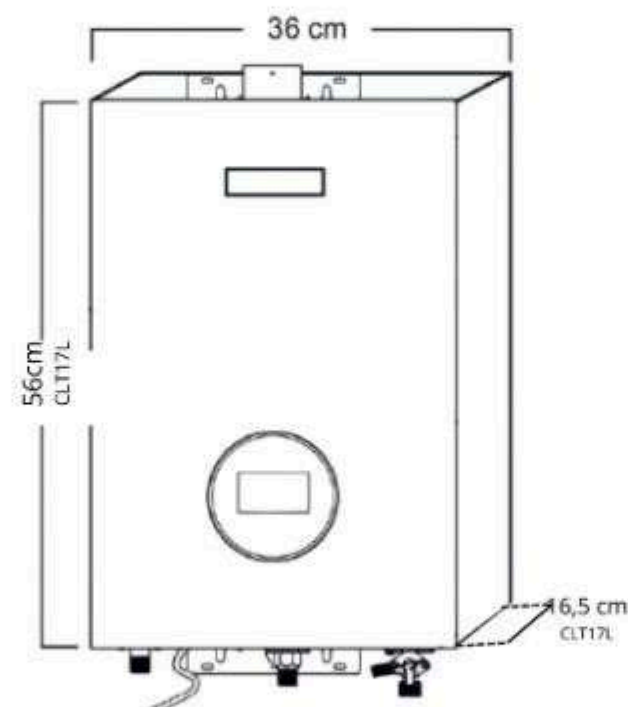


#### Pantalla LED

Visualiza y ajusta fácilmente la temperatura desde su moderna pantalla LED táctil, intuitiva y elegante.

CLT17L

**2 AÑOS**  
GARANTÍA



CLT17L

56 cm x 36 cm x 16.5 cm

### ¿Qué incluye?

- Kit de instalación básico, que puede contener:
  - Conectores para entrada y salida de agua.
  - Sensor de llama.
  - Ventilador de refrescamiento.

## POD



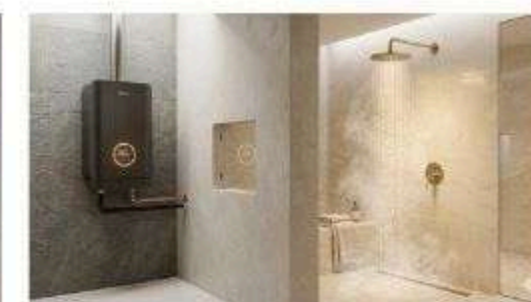
### Control de temperatura al Tacto: Pantalla LED

Visualiza y ajusta fácilmente la temperatura desde su moderna pantalla LED táctil, intuitiva y elegante.



### Flujo de agua ajustable

Ajusta el volumen de agua caliente disponible, brindándote flexibilidad para diferentes usos: desde una ducha hasta múltiples grifos funcionando al mismo tiempo.



### Agua caliente en segundos

El sistema de calentamiento instantáneo elimina la necesidad de precalentamiento o almacenamiento, proporcionando agua caliente al momento de activarlo.



### Configuración inteligente con función de memoria

El calentador guarda la última configuración utilizada, evitando ajustes repetitivos y brindando mayor comodidad cada vez que lo enciendes.



### Detector de fallos de llama

Sistema de seguridad que detecta fallas en la llama y corta el suministro para protegerte a ti y a tu hogar.



### Sistema de seguridad inteligente con autodiagnóstico

Sistema de seguridad integrado con autodiagnóstico que protege el equipo, prolonga su vida útil y garantiza un funcionamiento confiable.

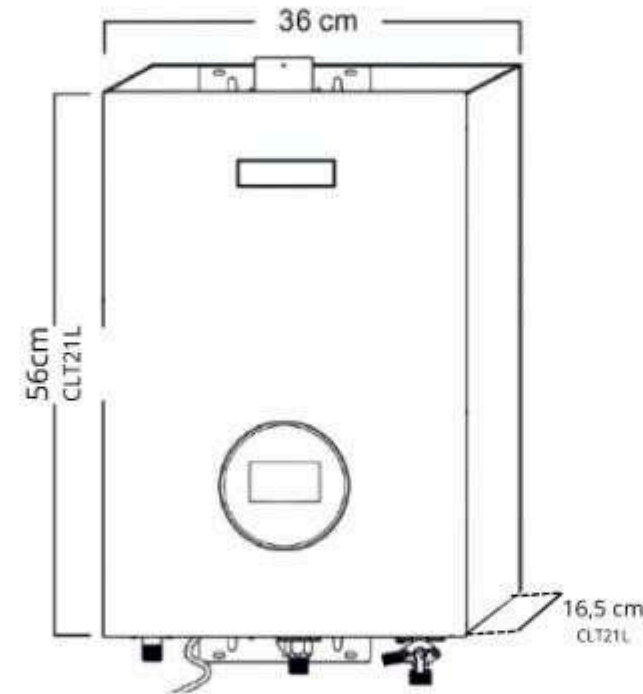
## spec.

**Modelo**  
**Color**  
**Tipo**  
**Capacidad de agua**  
**Potencia de agua**  
**Rango temp**  
**Eficiencia térmica**  
**Dimensiones (cm)**  
**Control**  
**Peso**  
**Potencia**  
**Voltaje**  
**Garantía**

**CLT17L**  
Gris  
Gas  
17 L/min  
0.015 - 0.8 MPa  
35°C - 65°C  
89%  
56 x 36 x 16.5  
Digital  
11 kg  
34kw  
110V / 50Hz  
5 años ventilador

**CLT21L**

**2 AÑOS GARANTÍA**



CLT21L

56 cm x 36 cm x 16.5 cm

### ¿Qué incluye?

- Kit de instalación básico, que puede contener:
  - Conectores para entrada y salida de agua.
  - Sensor de llama.
  - Ventilador de refrescamiento.

## POD



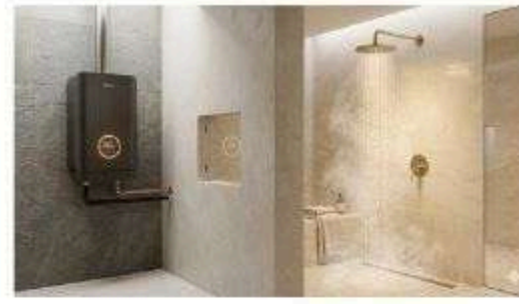
### Control de temperatura al Tacto: Pantalla LED

Visualiza y ajusta fácilmente la temperatura desde su moderna pantalla LED táctil, intuitiva y elegante.



### Flujo de agua ajustable

Ajusta el volumen de agua caliente disponible, brindándote flexibilidad para diferentes usos: desde una ducha hasta múltiples grifos funcionando al mismo tiempo.



### Agua caliente en segundos

El sistema de calentamiento instantáneo elimina la necesidad de precalentamiento o almacenamiento, proporcionando agua caliente al momento de activarlo.



### Configuración inteligente con función de memoria

El calentador guarda la última configuración utilizada, evitando ajustes repetitivos y brindando mayor comodidad cada vez que lo enciendes.



### Detector de fallos de llama

Sistema de seguridad que detecta fallas en la llama y corta el suministro para protegerte a ti y a tu hogar.



### Sistema de seguridad inteligente con autodiagnóstico

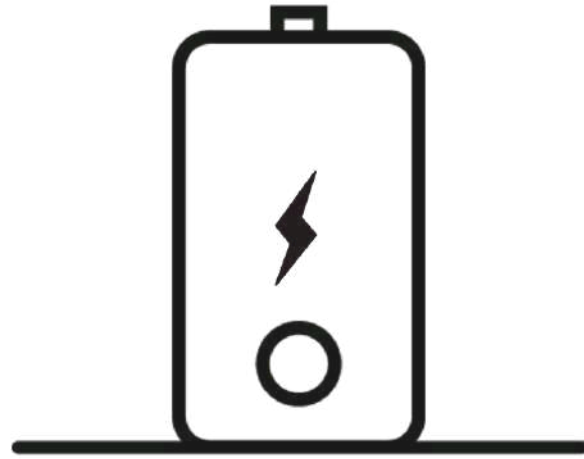
Sistema de seguridad integrado con autodiagnóstico que protege el equipo, prolonga su vida útil y garantiza un funcionamiento confiable.

## spec.

**Modelo**  
**Color**  
**Tipo**  
**Capacidad de agua**  
**Potencia de agua**  
**Rango temp**  
**Eficiencia térmica**  
**Dimensiones (cm)**  
**Control**  
**Peso**  
**Potencia**  
**Voltaje**  
**Garantía**

**CLT21L**

Gris  
Gas  
21 L/min  
0.015 – 0.8 MPa  
35°C – 65°C  
89%  
56 x 36 x 16.5  
Digital  
14kg  
42kw  
110V / 50Hz  
5 años ventilador

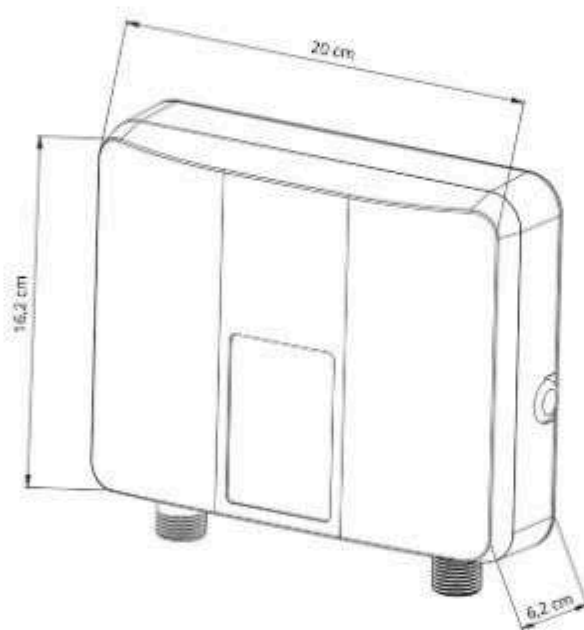


# ELÉCTRICOS

- CLTE6KW
- CLTE7KW
- CLTE9KW
- CLT14KW

### CLTE6KW

**2 AÑOS**  
GARANTÍA



CLTE6KW

20.0 cm x 16.2 cm x 6.2 cm

Certificación  
**CB CE**

#### ¿Qué incluye?

- Grado de impermeabilidad: IPX4: Diseño resistente a salpicaduras.
- Incluye cable de conexión (80 cm)

## POD

## spec.



#### Tecnología Inverter, potencia eficiente

El sistema ajusta automáticamente la potencia según el flujo de agua, optimizando el consumo energético y mejorando la eficiencia del equipo.



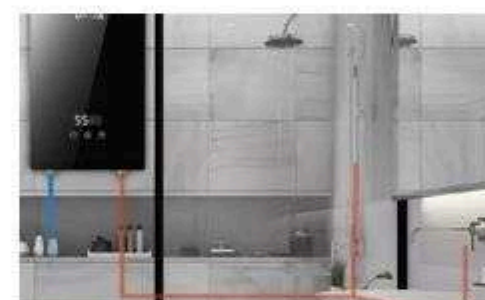
#### Temperatura precisa y estable

Ajusta la temperatura grado a grado para brindar mayor control, confort y una experiencia más constante en cada uso.



#### Calentamiento instantáneo y sin tanque

Sistema sin tanque que entrega agua caliente al instante, optimizando consumo y espacio.



#### Elemento calefactor de aluminio

El aluminio permite una conducción térmica rápida y uniforme, logrando un calentamiento inmediato y optimizando el consumo eléctrico.



#### se adapta a espacios reducidos

Su diseño compacto facilita la instalación en diferentes áreas del hogar, optimizando el espacio sin comprometer el rendimiento.



#### Sistema de seguridad integrado

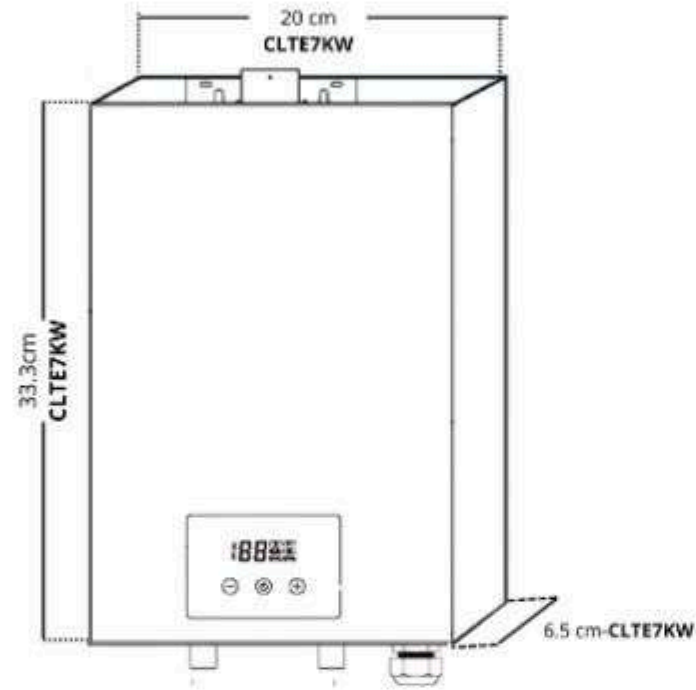
Protecciones múltiples que resguardan el equipo ante sobrecalentamiento, fallas eléctricas y uso en seco.

**Modelo**  
**Dimensiones (cm)**  
(An. x Prof. x Alt.)  
**Color**  
**Tipo**  
**Capacidad de agua**  
**Potencia de agua**  
**Rango temp**  
**Tipo de calefactor**  
**Control**  
**Peso**  
**Potencia**  
**Voltaje**  
**Garantía**

**CLTE6KW**  
20.0 x 16.2 x 6.2  
Negro  
Eléctrico  
8.5 L/min  
0.09-0.6MPa  
30°C - 55°C  
Aluminio  
Digital  
1.5 kg  
6kw  
240V / 60Hz  
3 años en el elemento calefactor

### CLTE7KW

**2 AÑOS**  
GARANTÍA



CLTE7kw

33 cm x 20 cm x 6.5 cm

Certificación  
**CB CE**

#### ¿Qué incluye?

- Grado de impermeabilidad: IPX4; Diseño resistente a salpicaduras.
- Incluye cable de conexión (73 cm)

## POD



#### Tecnología Inverter, potencia eficiente

El sistema ajusta automáticamente la potencia según el flujo de agua, optimizando el consumo energético y mejorando la eficiencia del equipo.



#### Temperatura precisa y estable

Ajusta la temperatura grado a grado para brindar mayor control, confort y una experiencia más constante en cada uso.



#### Calentamiento instantáneo y sin tanque

Sistema sin tanque que entrega agua caliente al instante, optimizando consumo y espacio.



#### Elemento calefactor de aluminio

El aluminio permite una conducción térmica rápida y uniforme, logrando un calentamiento inmediato y optimizando el consumo eléctrico.



#### se adapta a espacios reducidos

Su diseño compacto facilita la instalación en diferentes áreas del hogar, optimizando el espacio sin comprometer el rendimiento.



#### Sistema de seguridad integrado

Protecciones múltiples que resguardan el equipo ante sobrecalentamiento, fallas eléctricas y uso en seco.

## spec.

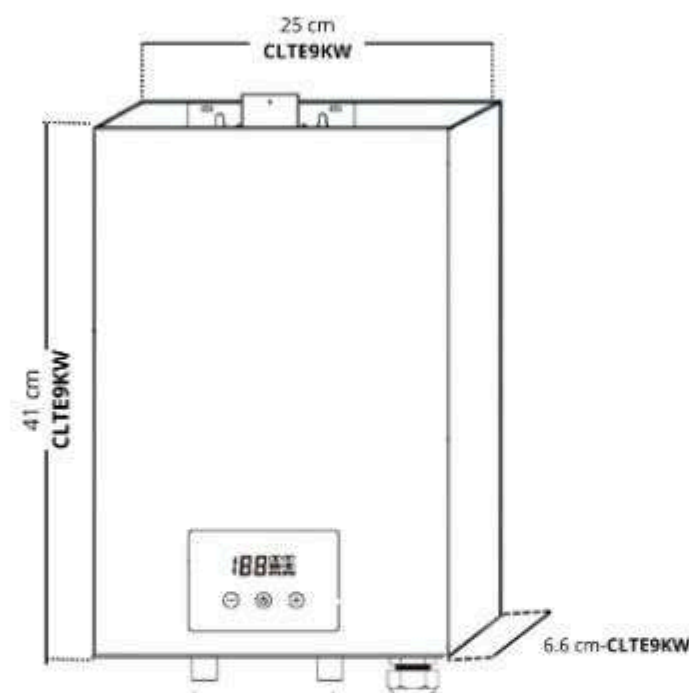
**Modelo**  
**Dimensiones (cm)**  
(An. x Prof. x Alt.)  
**Color**  
**Tipo**  
**Capacidad de agua**  
**Potencia de agua**  
**Rango temp**  
**Tipo de calefactor**  
**Control**  
**Peso**  
**Potencia**  
**Voltaje**  
**Garantía**

### CLTE7KW

40 x 27 x 13  
Negro  
Eléctrico  
10.5 L/min  
0.09-0.6MPa  
30°C - 55°C  
Aluminio  
Digital  
2.2 kg  
7kw  
240V / 60Hz  
3 años en el elemento calefactor

### CLTE9KW

**2 AÑOS GARANTÍA** DR



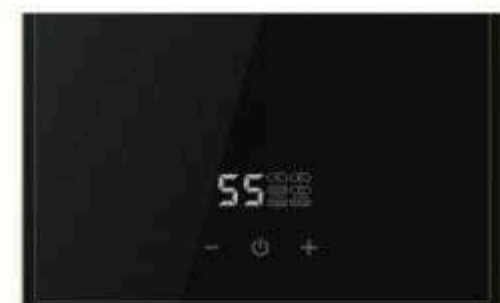
Certificación  
**CB CE ETL US**

#### ¿Qué incluye?

- Grado de impermeabilidad: IPX4; Diseño resistente a salpicaduras.
- Incluye cable de conexión (80 cm)

## POD

## spec.



#### Tecnología Inverter, potencia eficiente

El sistema ajusta automáticamente la potencia según el flujo de agua, optimizando el consumo energético y mejorando la eficiencia del equipo.



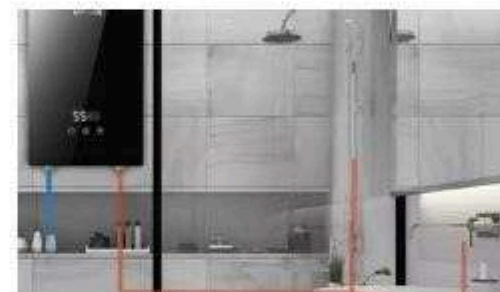
#### Temperatura precisa y estable

Ajusta la temperatura grado a grado para brindar mayor control, confort y una experiencia más constante en cada uso.



#### Calentamiento instantáneo y sin tanque

Sistema sin tanque que entrega agua caliente al instante, optimizando consumo y espacio.



#### Elemento calefactor de aluminio

El aluminio permite una conducción térmica rápida y uniforme, logrando un calentamiento inmediato y optimizando el consumo eléctrico.



#### se adapta a espacios reducidos

Su diseño compacto facilita la instalación en diferentes áreas del hogar, optimizando el espacio sin comprometer el rendimiento.



#### Sistema de seguridad integrado

Protecciones múltiples que resguardan el equipo ante sobrecalentamiento, fallas eléctricas y uso en seco.

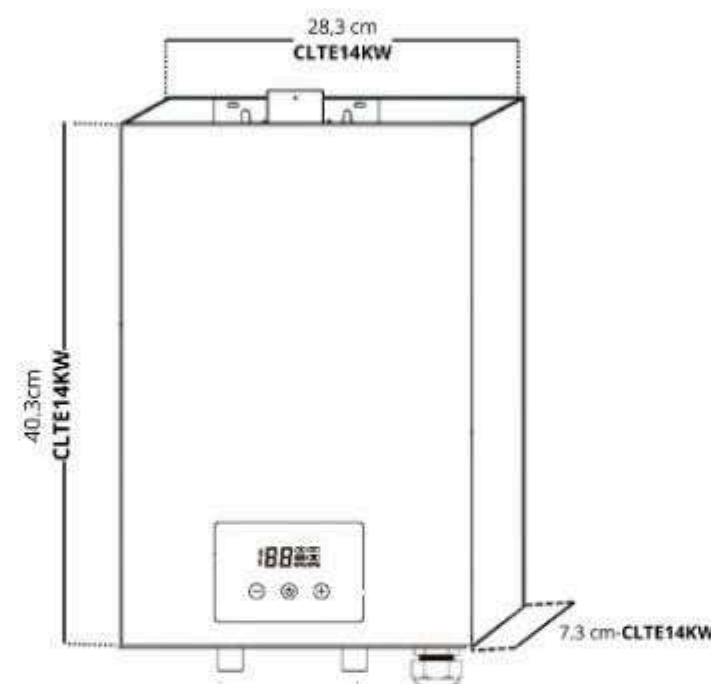
<b>Modelo</b>	CLTE9KW
<b>Dimensiones (cm)</b> <small>(An. x Prof. x Alt.)</small>	41 x 25 x 6,6
<b>Color</b>	Negro
<b>Tipo</b>	Eléctrico
<b>Capacidad de agua</b>	13.5 L/min
<b>Potencia de agua</b>	0.09-0.6MPa
<b>Rango temp</b>	30°C - 55°C
<b>Tipo de calefactor</b>	Latón
<b>Control</b>	Digital
<b>Peso</b>	4.1 kg
<b>Potencia</b>	9kw
<b>Voltaje</b>	240V / 60Hz
<b>Garantía</b>	3 años en el elemento calefactor

<b>Modelo</b>	CLTE9KW
<b>Dimensiones (cm)</b> <small>(An. x Prof. x Alt.)</small>	41 x 25 x 6,6
<b>Color</b>	Negro
<b>Tipo</b>	Eléctrico
<b>Capacidad de agua</b>	13.5 L/min
<b>Potencia de agua</b>	0.09-0.6MPa
<b>Rango temp</b>	30°C - 55°C
<b>Tipo de calefactor</b>	Latón
<b>Control</b>	Digital
<b>Peso</b>	4.1 kg
<b>Potencia</b>	9kw
<b>Voltaje</b>	240V / 60Hz
<b>Garantía</b>	3 años en el elemento calefactor

\*\*\*Algunas imágenes son referenciales para fines ilustrativos.

### CLTE14KW

**2 AÑOS GARANTÍA** DR



CLTE14KW

40,3 cm x 28,3cm x 7,3 cm

Certificación  
**CB CE ETL US**

#### ¿Qué incluye?

- Grado de impermeabilidad: IPX4; Diseño resistente a salpicaduras.
- Incluye cable de conexión (90 cm)

## POD



#### Tecnología Inverter, potencia eficiente

El sistema ajusta automáticamente la potencia según el flujo de agua, optimizando el consumo energético y mejorando la eficiencia del equipo.



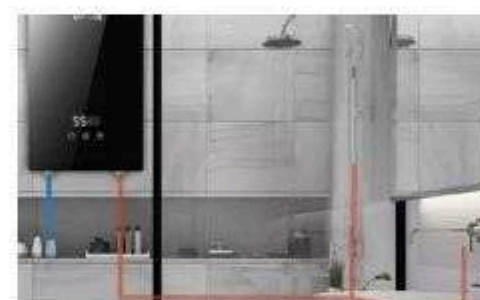
#### Temperatura precisa y estable

Ajusta la temperatura grado a grado para brindar mayor control, confort y una experiencia más constante en cada uso.



#### Calentamiento instantáneo y sin tanque

Sistema sin tanque que entrega agua caliente al instante, optimizando consumo y espacio.



#### Elemento calefactor de aluminio

El aluminio permite una conducción térmica rápida y uniforme, logrando un calentamiento inmediato y optimizando el consumo eléctrico.



#### se adapta a espacios reducidos

Su diseño compacto facilita la instalación en diferentes áreas del hogar, optimizando el espacio sin comprometer el rendimiento.



#### Sistema de seguridad integrado

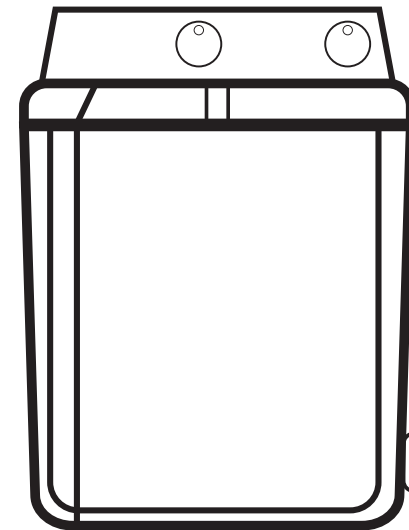
Protecciones múltiples que resguardan el equipo ante sobrecalentamiento, fallas eléctricas y uso en seco.

## spec.

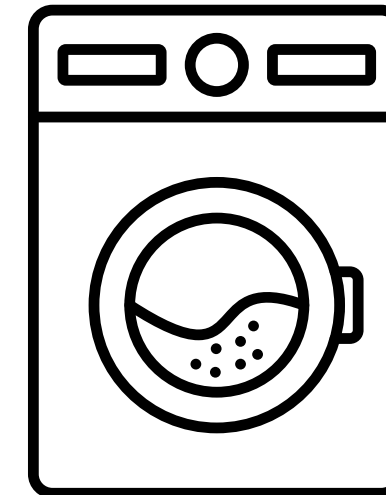
**Modelo**  
**Dimensiones (cm)**  
(An. x Prof. x Alt.)  
**Color**  
**Tipo**  
**Capacidad de agua**  
**Potencia de agua**  
**Rango temp**  
**Tipo de calefactor**  
**Control**  
**Peso**  
**Potencia**  
**Voltaje**  
**Garantía**

**CLTE14KW**  
49.5 x 31.5 x 14.8  
Negro  
Eléctrico  
21.5 L/min  
0.09-0.6MPa  
30°C - 55°C  
Aluminio  
Digital  
6.5 kg  
14kw  
240V / 60Hz  
3 años en el elemento calefactor

# LAVADORAS

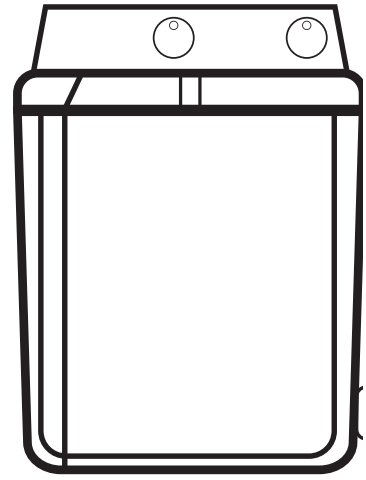


**LAVADORA**



**LAVA- SECA**

**DRIJA**



# LAVADORA

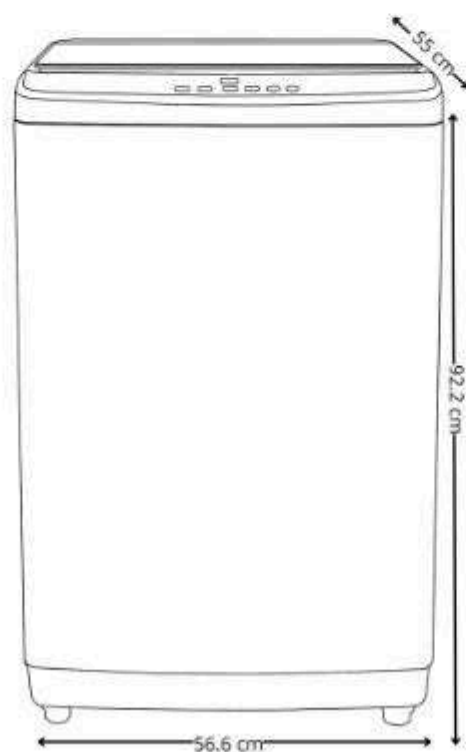
- LAVATRICE 1305

**DR**

### LAVATRICE 1305

**1 AÑO**  
GARANTÍA

**DR**



### POD



**Diseño robusto y elegante en gris oscuro con tapa negra**

Perfecta para integrarse en cualquier espacio moderno.

- 01 Mezclado
- 02 Estándar
- 03 Delicado
- 04 Rápido
- 05 Cortina
- 06 Bebé
- 07 Tambor Limpio
- 08 Secado de Tam

**8 programas inteligentes para todo tipo de ropa**

- Mezclado (todo tipo de tejido)
- Estándar (ciclo Normal)
- Delicado
- Rápido
- Cortina
- Bebé
- Tambor limpio
- Secador de tambor



**Lavado Rápido**

Limpieza completa en solo 24 minutos: ahorra tiempo sin comprometer resultados.



**Filtro de pelusa y lavado sin agitador**

Cuida tu ropa en cada ciclo. El tambor sin agitador central reduce el desgaste en las telas y mejora el espacio interior para cargas más grandes. También cuenta con la función del filtro de pelusa, para que tus prendas se mantengan limpias y libres de pelusas.



**Panel digital con display LED**

Manejo intuitivo y moderno con visualización clara del estado del ciclo.



**Bloqueo infantil y apagado automático**

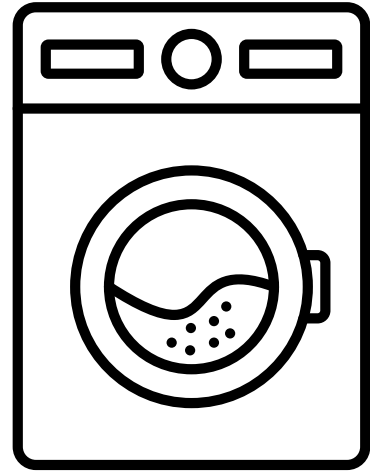
Protección total para tu familia y mayor eficiencia energética.

### spec.

<b>Tipo</b>	Carga superior
<b>Dimensiones (cm)</b> <small>(An. x Prof. x Alt.)</small>	92.2 x 55 x 56.6
<b>Capacidad</b>	13.50kg - 69L
<b>Color</b>	Gris oscuro con tapa negra   tambor de acero.
<b>Programas o ciclos</b>	8
<b>Entradas de agua</b>	2 entradas (fría y caliente)
<b>Protección de niños</b>	Si
<b>Display</b>	Táctil digital (pantalla LED)
<b>Peso</b>	35 kg/39 kg
<b>Potencia</b>	600W (lavado y centrifugado)
<b>Voltaje</b>	110- 127V / 60Hz

### PODs

- Tambor limpio: Mantiene el tambor higiénico y libre de malos olores.
- Apagado automático: Ahorra energía cuando el ciclo termina
- Capacitancia anti-explosión: Seguridad adicional en el uso eléctrico.
- Filtro de pelusa.
- Ultra silenciosa.
- Nivel de agua ajustable
- Dispensador pro.
- Puerta con cierre suave



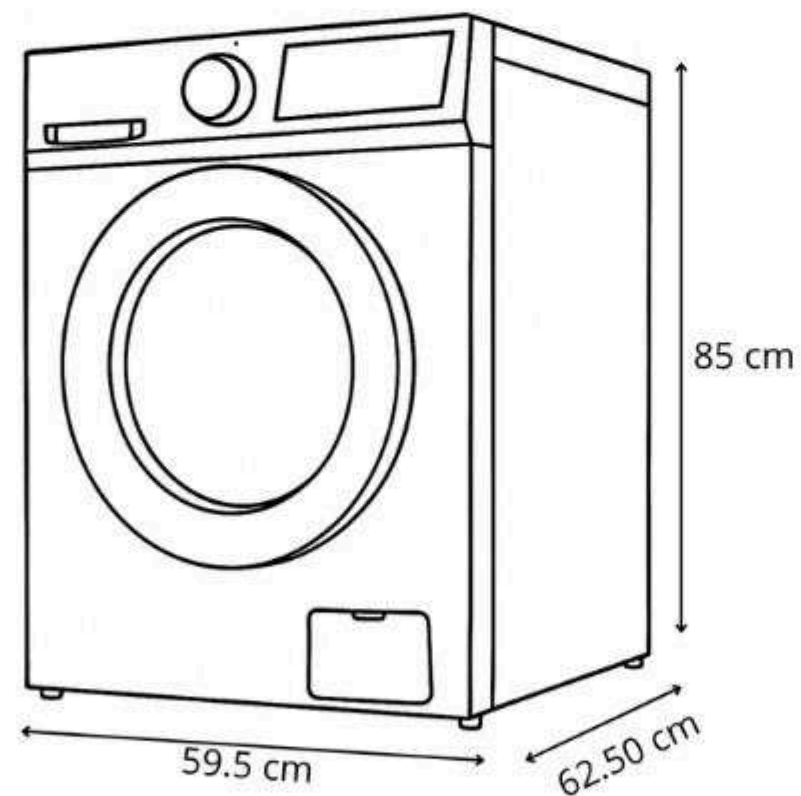
# LAVA-SECA

| • LAVASCIUGA

### LAVASCIUGA 1609

**1 AÑO**  
GARANTÍA

**DR**



### POD



#### Lavado y secado 2 en 1

La lavadora-secadora combinada es un electrodoméstico práctico y eficiente que ahorra tiempo al eliminar la necesidad de transferir la ropa entre dos máquinas.



#### Lavado a vapor para mayor higiene y cuidado

El vapor penetra las fibras eliminando bacterias, alérgenos y olores, dejando tu ropa más limpia, suave y sin arrugas.



#### Cuidado total con seguridad inteligente

- Cuenta con bloqueo infantil
- Protección contra sobrecalentamiento
- Previene fugas y accidentes por exceso de agua
- Sistema de auto balance.



#### Lavado silencioso

Disfruta de un lavado silencioso con un motor inverter eficiente, que minimiza vibraciones y ruidos, alcanzando solo 69 dB para un hogar más tranquilo.



#### 16 programas de lavado

- Algodón
- Súper rápido
- Camisa
- Ropa deportiva
- Lana
- Delicado
- Limpieza del tambor
- Centrifugado
- Enjuague + centrifugado
- Solo secado
- Lavar y secar
- Lavado de aire
- Mezcla
- Intensivo
- Ropa de cama
- Cuidado de alergias



#### Pantalla LED intuitiva y control con perilla

Visualiza tiempo restante, activa funciones como "añadir ropa" o "sonido apagado" fácilmente.

### spec.

#### Tipo

**Dimensiones (cm)**  
(An. x Prof. x Alt.)

#### Tecnología

**Capacidad lavado**

**Capacidad secado**

**Velocidad de centrif**

**Color**

**Programas o ciclos**

**Entradas de agua**

**Display**

**Peso**

**Potencia**

**Voltaje**

Carga frontal

59,5 × 62,50 × 85

Inverter

16kg

9kg

1400 rpm

Gris oscuro con tapa negra / tambor de acero.

16

1 entrada (fría y caliente)

Táctil digital (pantalla LED)

66 kg / 69 kg

900W (lavado y centrifugado)

110- 127V / 60Hz

### PODs

- Retraso de inicio: programación de inicio de lavado de 3 a 24 hrs.
- Lavado a vapor.
- Limpieza y secado express (1hr).
- Auto balance: Reducción de vibraciones y estabilidad durante el centrifugado.
- Añadir ropa :pausa el ciclo para añadir prendas olvidadas.
- Sistema anti desbordamiento: Previene fugas y accidentes por exceso de agua.
- Control anti espuma
- Secado con resistencia.

Inicio

Marca

Alcance

Marketing

Trade

**Postventa**

Comercial

Logística

**DRIJA**



**Venezuela**



+58 4243697867



[serviciotecnicove@drijacompany.com](mailto:serviciotecnicove@drijacompany.com)

[serviciotecnico@drijacompany.com](mailto:serviciotecnico@drijacompany.com)



**Costa Rica**



+50686141212



[serviciotecnico-cr@drijacompany.com](mailto:serviciotecnico-cr@drijacompany.com)



**R. Dominicana**



+1 (809) 827-8441

+1 (849) 5305134



[serviciotecnico-rd@drijacompany.com](mailto:serviciotecnico-rd@drijacompany.com)

[analistaderepuestord@drijacompany.com](mailto:analistaderepuestord@drijacompany.com)



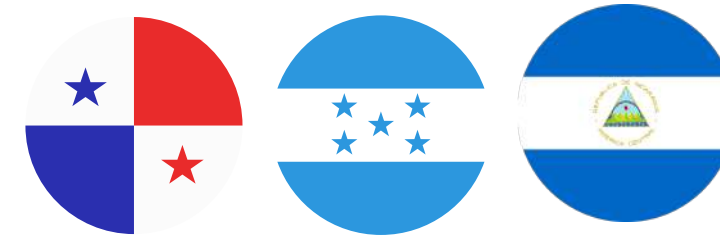
**Guatemala**



+502 58448694



[w.gonzalez@drijacompany.com](mailto:w.gonzalez@drijacompany.com)



**Panamá | Honduras | Nicaragua**



+507 62015956



[w.gonzalez@drijacompany.com](mailto:w.gonzalez@drijacompany.com)



**Caribe**



+507 6145-6613



[Soportetecnico@drijacompany.com](mailto:Soportetecnico@drijacompany.com)



**El Salvador**



+503 68559533



[w.gonzalez@drijacompany.com](mailto:w.gonzalez@drijacompany.com)



To contact each department, please do so on weekdays during business hours.

Inicio

Marca

Alcance

Marketing

Trade

Postventa

Comercial

Logística

DRIJA

Categoría	Producto	Periodo de garantía	
		Obra	Partes
Extractores	Compactos  canopio   Tipo pared   tipo Isla   campana	1 año	1 año
Estufas	Empotrable a GAS  Acero Inoxidable   Vidrio Templado	1 año	10 años de garantía en quemadores DRIJA  SABAF
	Piso Sobre mesa	1 año	10 años de garantía en quemadores DEFENDI
	Empotrable Eléctrica   Inducción	1 año	10 años SCHOTT CERAN   10 años de Vitrocerámica
	Empotrable Dual	1 año	10 años garantía quemadores DRIJA
Microondas	Microondas empotrables  Microondas extractor	1 año	1 año
Hornos	Empotrable Eléctrico	2 años	2 años
	Empotrable Gas  Gas Grill	1 año	1 año
Vineras	Termoeléctricas	1 año	1 año
	Empotrable   No empotrable	1 año	10 años en el Compresor
Centros de Bebidas	Empotrable   No empotrable	1 año	10 años en el compresor
Dispensadores de agua	Compresor	1 año	1 año
Fábricas de hielo	Empotrable   No empotrable	1 año	10 años garantía compresor
Refrigeradoras	Ejecutivas  Side-by-Side   French Door  Empotrables	1 año	10 años de garantía compresor
Fregaderos	Fregaderos  Triturador  Grifería	1 año	1 año
Calentadores	Gas	2 años	5 años de garantía en el ventilador
	Eléctrico		3 años de garantía en el intercambiador
Pequeños electrodomésticos	Estufa portátil  Licuadora   Horno eléctrico  Freidora de aire  Cafeteras	1 año	1 año
Lavadora	Lavadora  Lava-seca	1 año	1 año

**Certificados de garantía para cada categoría de productos.**



**DRIJA**

[WWW.DRIJAINTERNATIONAL.COM](http://WWW.DRIJAINTERNATIONAL.COM)