



Catálogo de productos

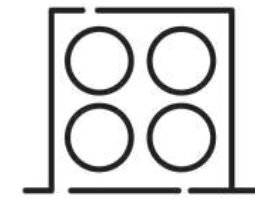


CATEGORÍAS

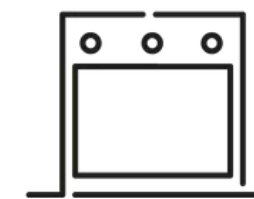
Contamos con una amplia gama de electrodomésticos clasificados para adaptarse a cada necesidad.



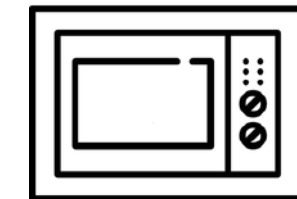
Extractores



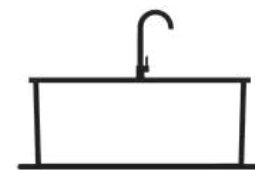
Estufas



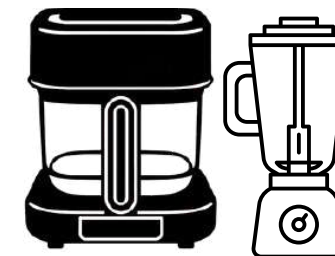
Hornos



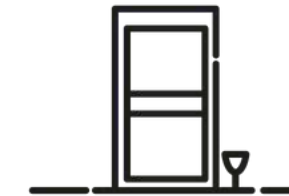
Microondas



Fregaderos



Pequeños electrodomésticos



Vineras



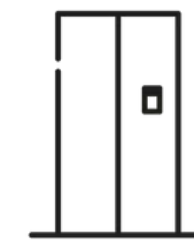
Centros de bebidas



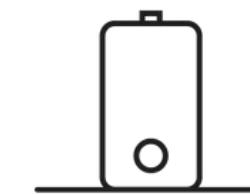
Fabricadores de hielo



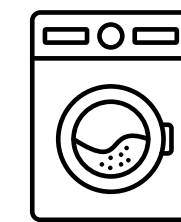
Dispensadores de agua



Refrigeradoras



Calentadores de agua



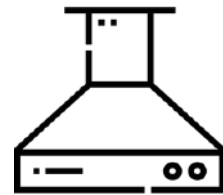
Lavadoras

13
Categorías

37
Sub-Categorías

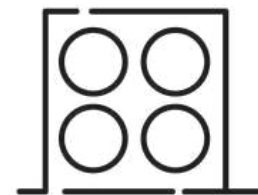
200
Referencias

SUB-CATEGORÍAS



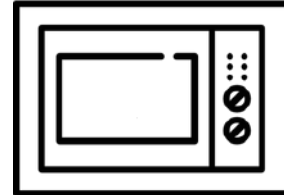
Extractores

Islas
Compactos
Pared
Canopios



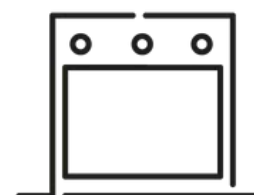
Estufas

Gas
Duales
Eléctricas
Inducción
Piso



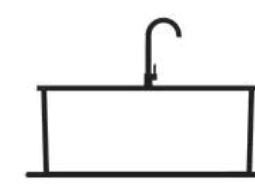
Microondas

Empotrables
Microondas - Extractor



Hornos

Gas
Gas Grill
Eléctricos



Fregaderos

Fregaderos
Grifos
Trituradores



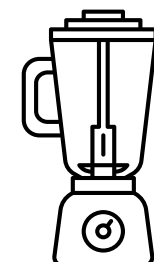
Vineras

Empotrables
No empotrables



Centro de bebidas

Empotrables
No empotrables



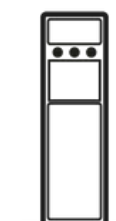
Pequeños Electrodomésticos

Freidoras de Aire
Licuadoras
Estufas portátiles
Juego de ollas y sartenes
Hornos eléctricos
Cafeteras eléctricas

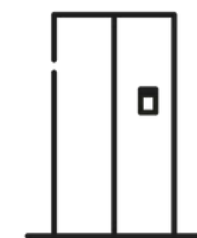


Fabricador de hielo

Empotrables
No empotrables

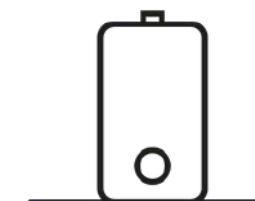


Dispensadores de agua



Refrigeradoras

Ejecutivas
French Door
Side by Side
Twin



Calentadores de agua

Gas
Eléctricos



Lavadoras

Lavadoras
Lava-Seca

13
Categorías

37
Sub-Categorías

200
Referencias

FAMILIA COMPLETA

EXTRACTORES

COMPACTOS

- COMPATTO 60 ACERO
- COMPATTO 76 ACERO
- COMPATTO 90 ACERO
- COMPATTO 60 BLACK
- COMPATTO 76 BLACK
- COMPATTO 90 BLACK
- SLIM TOUCH 60 ACERO
- SLIM TOUCH 76 ACERO
- SLIM TOUCH 90 ACERO
- SLIM TOUCH 60 BLACK
- SLIM TOUCH 76 BLACK
- SLIM TOUCH 90 BLACK
- **RETRÁCTIL 60 ACERO**
- **RETRÁCTIL 76 ACERO**
- **RETRÁCTIL 90 ACERO**
- **RETRÁCTIL TOUCH 60 BLACK**
- **RETRÁCTIL TOUCH 76 BLACK**
- **RETRÁCTIL TOUCH 90 BLACK**

CANOPIO

- **INVISIBLE 76-I**
- **SOTTILE 60-B**
- **SOTTILE 90-B**

PARED

- **RECTÁNGULO 76 BLACK**
- **RECTÁNGULO 90 BLACK**
- TRIANGOLO 60
- TRIANGOLO 76
- TRIANGOLO 90
- PIRÁMIDE 90 BLACK
- TRAPEZIO 90 BLACK
- PRISMA TOUCH 60
- PRISMA TOUCH 76
- PRISMA TOUCH 90
- **PRISMA TOUCH 60 BLACK**
- **PRISMA TOUCH 76 BLACK**
- **PRISMA TOUCH 90 BLACK**
- GALAXY 76
- GALAXY 90
- **GALAXY 76 BLACK**
- **GALAXY 90 BLACK**
- QUADRATO 76 BLACK
- QUADRATO 90 BLACK
- QUADRATO 76 ACERO
- QUADRATO 90 ACERO

ISLAS

- PRISMA ISLA TOUCH 90
- PRISMA ISLA TOUCH 90 BLACK
- QUADRATO ISLA 76 BLACK
- QUADRATO ISLA 90 BLACK
- QUADRATO ISLA 76 ACERO
- QUADRATO ISLA 90 ACERO
- ARCO ISLA 90
- **PENDENTE 90-B**

13

Categorías

37

Sub-Categorías

200

Referencias

FAMILIA COMPLETA

ESTUFAS

TOPES GAS

- TURÍN 60
- MILÁN 30
- MILÁN 60 PRO
- MILÁN 76 PRO
- MILAN 91
- TOSCANA 30
- TOSCANA 60 PRO
- TOSCANA 76 PRO
- TOSCANA 91 PRO
- TOSCANA 60 PRO
- TOSCANA 76 PRO
- FERRARA 60 PRO
- FERRARA 76 PRO
- FERRARA 90 PRO
- LAZIO 60
- LAZIO 76
- LAZIO 90
- ITALIA 60
- ITALIA 76
- ITALIA 90

TOPES ELÉCTRICOS

- BARI 30-A
- BARI 60-A
- BARI 76-A
- BARI 90-A
- BARI 30
- BARI 60
- BARI 76
- BARI 90
- BERLÍN 30
- BERLÍN 60
- BERLÍN 76
- BERLÍN 90

TOPES INDUCCIÓN

- MÚNICH 30 INDUKTION
- MÚNICH 60 INDUKTION
- MÚNICH 76 INDUKTION
- MÚNICH 90 INDUKTION

ESTUFA DE MESA

- POTENZA 76
- POTENZA 90

PISO

- VENECIA 76
- VENECIA 90

TOPES DUALES

- SICILIA 30
- SICILIA TOUCH 60
- SICILIA TOUCH 76
- SICILIA TOUCH 90

HORNOS

GAS

- EUROPA60 GAS-A
- ROMA76 GAS -A
- AMÉRICA 90 GAS-A
- OCEANÍA 60 BLACK
- EUROPA 60
- ROMA 76
- AMÉRICA 90

GAS GRILL

- EUROPA 60 GAS GRILL AIR
- ROMA 76 GAS GRILL
- NORTEAMÉRICA 90 GAS GRILL

ELÉCTRICOS

- LATINO 60 BLACK
- ÍNDICO 60 AIR ELÉCTRICO
- CARIBE 76 AIR-A
- PACIFIC 76 AIR-A
- AMÉRICA90 AIR-A
- CARIBE 76 AIR
- PACIFIC 76 AIR
- AMÉRICA 90 AIR

MICROONDAS

EMPOTRABLES

- FLORENCIA 25L BLACK
- SORRENTO 25L BLACK
- NAPOLI 25L BLACK
- VÉNETO 62L BLACK- I
- EMPOLI 62L-I

MICROONDAS - EXTRACTOR

- VARENNA 42L-I

13
Categorías

37
Sub-Categorías

200
Referencias

FAMILIA COMPLETA

FREGADEROS

FREGADEROS

- MURANO 61
- MURANO 76
- MURANO 84
- CIRELLA 68
- AMALFI 76
- AMALFI 84
- BOLONIA 61
- BOLONIA 76
- BOLONIA 84
- LUCCA 84
- SIENA 75
- SIENA 84
- CAPRI 76
- CAPRI 84

GRIFOS

- PISA BLACK
- PISA GOLD

TRITURADORES

- FRANTOIO ½ HP

PEQUEÑOS ELECTRODOMÉSTICOS

FREIDORAS DE AIRE

- CALZONE

LICUADORAS

- MISCELATORE

ESTUFAS PORTÁTILES

- MÚNICH 28

JUEGO DE OLLAS Y SARTENES

- BUCATINI 19-B

HORNOS ELÉCTRICOS

- BRUSCHETTA 25L-B

CAFETERAS

- MOCCA 8T-B
- AFOGATTO 12T-B

VINERAS

NO EMPOTRABLES

- TEMPRANILLO 8
- MERLOT 29

EMPOTRABLES

- MALBEC 7
- BERE 20
- SYRAH 20
- CHIARETTO 31
- CIRO 46
- DOLCE 110
- CHIANTI 154
- LAMBRUSCO 160

CENTROS DE BEBIDAS

NO EMPOTRABLES

- PIAVE 70-B

EMPOTRABLES

- LIVENZA 178-B

13
Categorías

37
Sub-Categorías

200
Referencias

FAMILIA COMPLETA

FABRICADORES DE HIELO

EMPOTRABLES

- FH36-BLACK
- FH45-BLACK

NO EMPOTRABLES

- FH12-INOX
- FH12-BLACK
- FH18-INOX

DISPENSADORES DE AGUA

- ACQUA
- LUSSO

REFRIGERADORAS

EJECUTIVAS

- BLACK-3
- MIRROR-3

TWIN

- TWIN 36D4PD
- TWIN 36D4PIFH

SIDE BY SIDE

- SILVER
- INOX
- INOX-18
- INOX-23
- BLACK
- BLACK-18
- BLACK-20CFAH
- BLACK-23
- MIRROR
- MIRROR-18
- MIRROR-20CFAH
- WHITE 23

FRENCH DOOR

- INOX-18D3P
- INOX-20D3P
- INOX-18D4P
- BLACK-18D4P
- MIRROR-18D4P
- BLACK-19D4P
- **GLASS-B 18FD4P**
- **GLASS-B 18CD4P**
- **DARK- I 18FD4P**
- **DARK-I 18CD4P**

CALENTADORES

GAS

- CLTI0L BLACK
- **CLTI3L BLACK**
- **CLTI7L BLACK**
- **CLTI21L BLACK**
- CLTI3L
- CLTI7L
- CLTI21L

ELÉCTRICOS

- CLTE6KW
- CLTE7KW
- CLTE9KW
- CLTI4KW

LAVADORAS

LAVADORAS

- LAVATRICE 1305

LAVADORA SECADORA

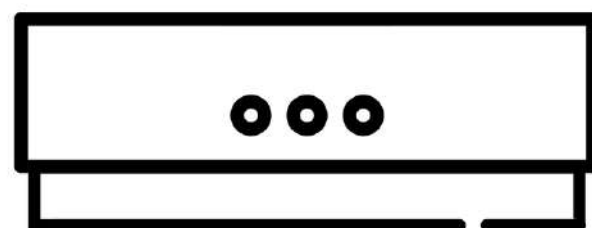
- LAVASCIUGA 1609

13
Categorías

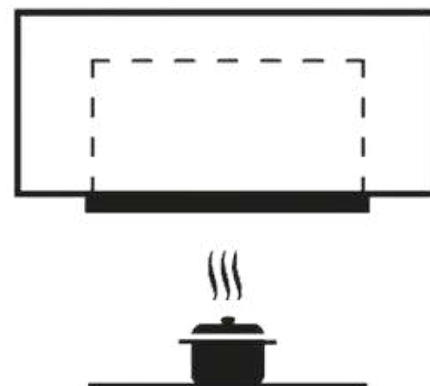
37
Sub-Categorías

200
Referencias

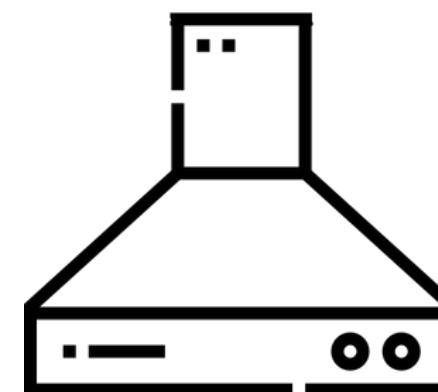
EXTRACTORES



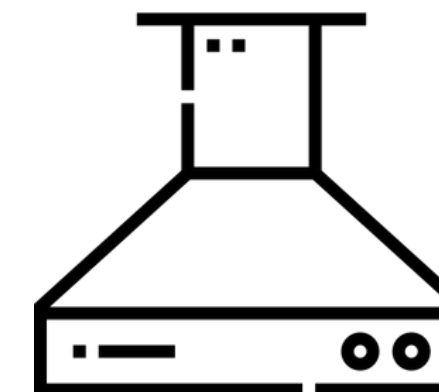
COMPACTOS



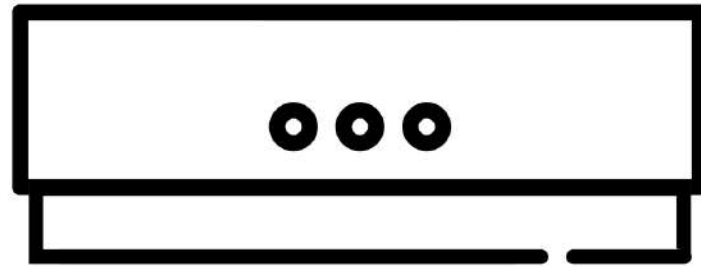
CANOPIO



PARED



ISLAS



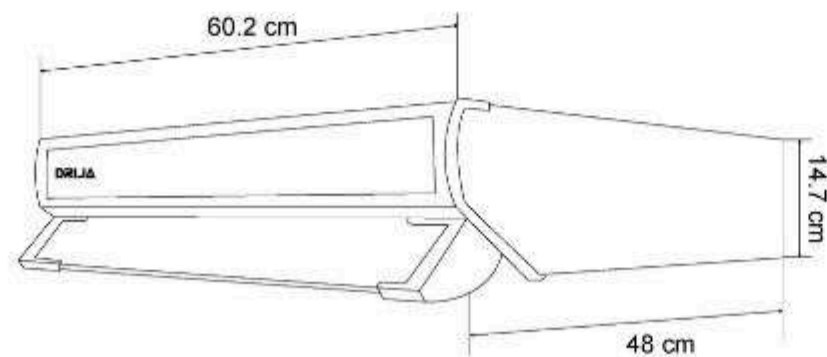
COMPACTOS

- COMPATTO 60 ACERO
- COMPATTO 76 ACERO
- COMPATTO 90 ACERO
- COMPATTO 60 BLACK
- COMPATTO 76 BLACK
- COMPATTO 90 BLACK
- SLIM TOUCH 60 ACERO
- SLIM TOUCH 76 ACERO
- SLIM TOUCH 90 ACERO
- SLIM TOUCH 60 BLACK
- SLIM TOUCH 76 BLACK
- SLIM TOUCH 90 BLACK
- RETRÁCTIL 60 ACERO
- RETRÁCTIL 76 ACERO
- RETRÁCTIL 90 ACERO
- RETRÁCTIL TOUCH 60 BLACK
- RETRÁCTIL TOUCH 76 BLACK
- RETRÁCTIL TOUCH 90 BLACK

COMPATTO 60 BLACK | ACERO

1 AÑO
GARANTÍA

DR



Instalación

Para la instalación de un extractor, es recomendable asegurarse de que la distancia entre el tope y el extractor sea de 76 cm.

Esto garantiza un funcionamiento eficiente y seguro del extractor.

Además, es importante seguir las instrucciones del fabricante y verificar que el extractor esté correctamente nivelado y fijado.

POD



Modos de extracción

Tiene tres niveles de velocidad para el ventilador: alta, media y baja.



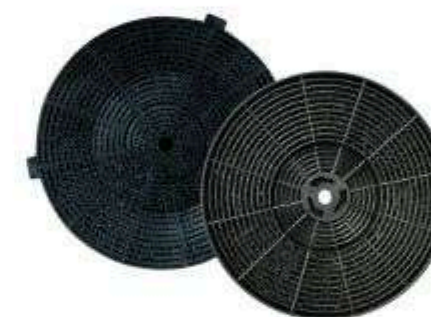
Capacidad de extracción

260 MCH



Luces LED

2 luces LED para ver fácilmente lo que estás cocinando.



Filtro de carbón activo

Elimina olores y humo al instante, sin necesidad de instalaciones complicadas.



Filtros de acero inoxidable

Durabilidad excepcional, resistencia a la corrosión y limpieza sin complicaciones.



Bajo nivel de ruido

52-55 dB

spec.

Tamaño	60 cm
Dimensiones (cm) <small>(An. x Prof. x Alt.)</small>	60 x 48 x 14.70
Materiales	Acero- Negro+ Vidrio
Peso neto	8.00 kg (N)- 7.08 kg (A)
Ruido	52-55 dB
Control	Botón Pulsador
MCH	260
Potencia	120 W
Voltaje	110V-60Hz
Tipo de montaje	En pared

PODs

- 2 Filtros de acero inoxidable mantenimiento cada 2 meses.
- 1 filtro carbón activo - reemplazo cada 3 meses.
- Sistema mixto: Recirculación con ducto.

COMPATTO 76 BLACK | ACERO

1 AÑO
GARANTÍA

DR

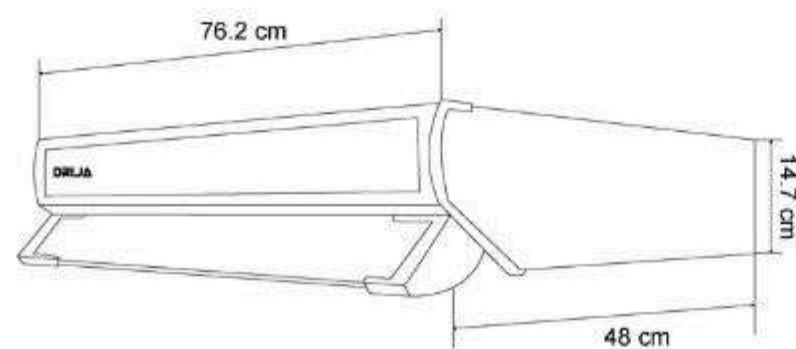


Instalación

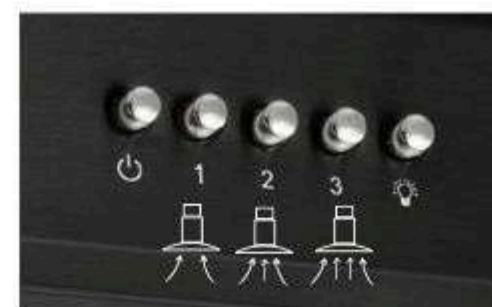
Para la instalación de un extractor, es recomendable asegurarse de que la distancia entre el tope y el extractor sea de 76 cm.

Esto garantiza un funcionamiento eficiente y seguro del extractor.

Además, es importante seguir las instrucciones del fabricante y verificar que el extractor esté correctamente nivelado y fijado.



POD



Modos de extracción

Tiene tres niveles de velocidad para el ventilador: alta, media y baja.



Capacidad de extracción

260 MCH



Luces LED

2 luces LED para ver fácilmente lo que estás cocinando.



Filtro de carbón activo

Elimina olores y humo al instante, sin necesidad de instalaciones complicadas.



Filtros de acero inoxidable

Durabilidad excepcional, resistencia a la corrosión y limpieza sin complicaciones.



Bajo nivel de ruido

52-55 dB

spec.

Tamaño	76 cm
Dimensiones (cm) <small>(An. x Prof. x Alt.)</small>	76 x 48 x 14.70
Materiales	Acero- Negro+ Vidrio
Peso neto	8.7 kg (N)- 8.40 kg (A)
Ruido	Botón Pulsador
Control	52- 55dB
MCH	260
Potencia	120 W
Voltaje	110V-60Hz
Tipo de montaje	En pared

PODs

- 3 Filtros de acero inoxidable mantenimiento cada 2 meses.
- 1 filtro carbón activo - reemplazo cada 3 meses.
- Sistema mixto: Recirculación con ducto.

COMPATTO 90 BLACK | ACERO

1 AÑO
GARANTÍA

DR

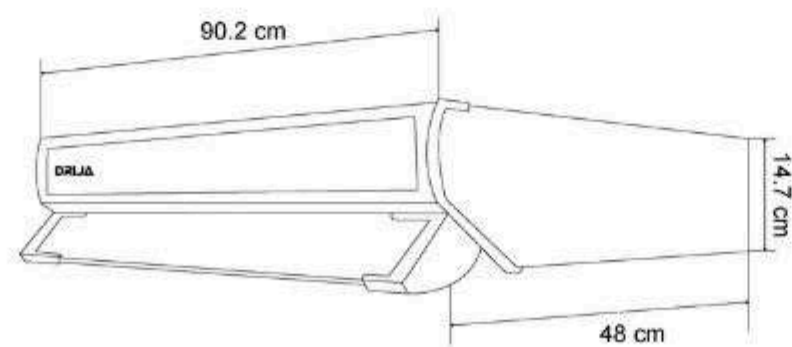


Instalación

Para la instalación de un extractor, es recomendable asegurarse de que la distancia entre el tope y el extractor sea de 76 cm.

Esto garantiza un funcionamiento eficiente y seguro del extractor.

Además, es importante seguir las instrucciones del fabricante y verificar que el extractor esté correctamente nivelado y fijado.



POD



Modos de extracción

Tiene tres niveles de velocidad para el ventilador: alta, media y baja.



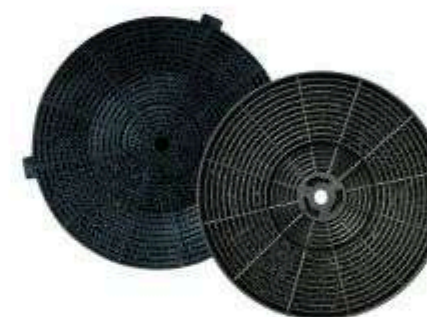
Capacidad de extracción

260 MCH



Luces LED

2 luces LED para ver fácilmente lo que estás cocinando.



Filtro de carbón activo

Elimina olores y humo al instante, sin necesidad de instalaciones complicadas.



Filtros de acero inoxidable

Durabilidad excepcional, resistencia a la corrosión y limpieza sin complicaciones.



Bajo nivel de ruido

52-55 dB

spec.

Tamaño

90 cm

Dimensiones (cm)

(An. x Prof. x Alt.)

90 x 48 x 14.70

Materiales

Acero - Negro+ Vidrio

Peso neto

10.0 kg (N)- 9.3kg (A)

Ruido

52- 55 dB

Control

Botón Pulsador

MCH

260

Potencia

120 W

Voltaje

110V - 60 Hz

Tipo de montaje

En pared

PODs

- 3 Filtros de acero inoxidable mantenimiento cada 2 meses.
- 1 filtro carbón activo - reemplazo cada 3 meses.
- Sistema mixto: Recirculación con ducto.

SLIM TOUCH 60 BLACK | ACERO

1 AÑO
GARANTÍA

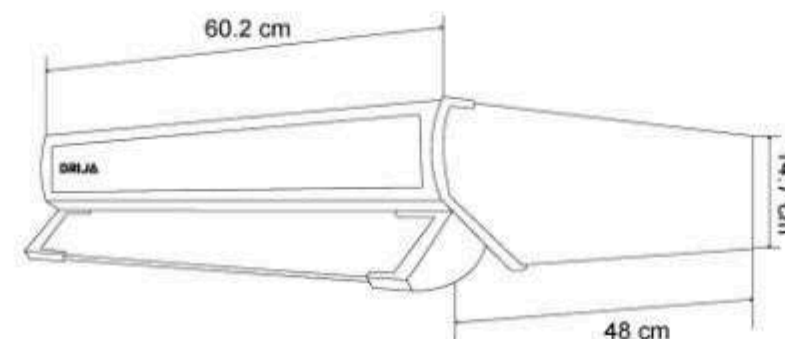


Instalación

Para la instalación de un extractor, es recomendable asegurarse de que la distancia entre el tope y el extractor sea de 76 cm.

Esto garantiza un funcionamiento eficiente y seguro del extractor.

Además, es importante seguir las instrucciones del fabricante y verificar que el extractor esté correctamente nivelado y fijado.



Certificación

CB

POD



Temporizador de apagado

El temporizador de apagado automático (1hr) permite que el extractor se detenga solo después del tiempo estimado, evitando el consumo innecesario de energía



Filtro de carbón activo

Elimina olores y humo al instante, sin necesidad de instalaciones complicadas.



Capacidad de extracción

260 MCH



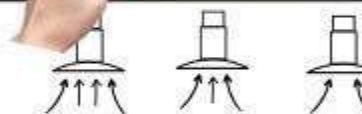
Filtros de acero inoxidable

Durabilidad excepcional, resistencia a la corrosión y limpieza sin complicaciones.



Luces LED

2 luces LED para ver fácilmente lo que estás cocinando.



Modos de extracción

Tiene tres niveles de velocidad para el ventilador: alta, media y baja.

PODs

- 2 Filtros de acero inoxidable mantenimiento cada 2 meses.
- 1 filtro carbón activo - reemplazo cada 3 meses.
- Sistema mixto: Recirculación con ducto.

spec.

Tamaño	60 cm
Dimensiones (cm) <small>(An. x Prof. x Alt.)</small>	60.2 x 48 x 14.70
Materiales	Acero- Negro + Vidrio
Peso neto	7.70 kg (N)- 7.00 kg (A)
Ruido	52-55 dB
Control	Panel Digital
MCH	260
Potencia	120 W
Voltaje	110V - 60 Hz
Tipo de montaje	En pared

SLIM TOUCH 76 BLACK | ACERO

1 AÑO
GARANTÍA

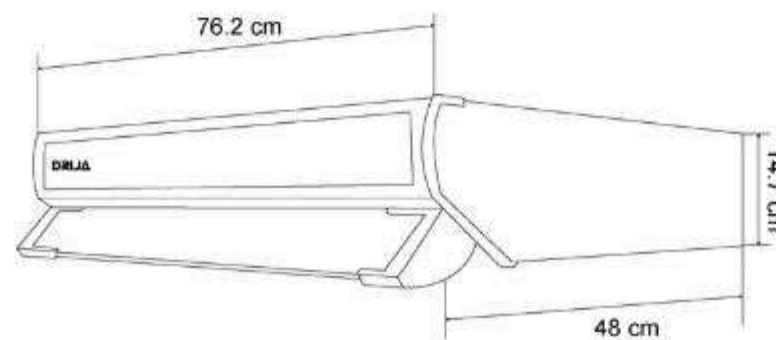


Instalación

Para la instalación de un extractor, es recomendable asegurarse de que la distancia entre el tope y el extractor sea de 76 cm.

Esto garantiza un funcionamiento eficiente y seguro del extractor.

Además, es importante seguir las instrucciones del fabricante y verificar que el extractor esté correctamente nivelado y fijado.



Certificación

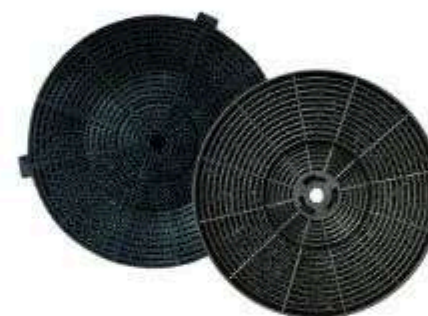
CB

POD



Temporizador de apagado

El temporizador de apagado automático (1hr) permite que el extractor se detenga solo después del tiempo estimado, evitando el consumo innecesario de energía



Filtro de carbón activo

Elimina olores y humo al instante, sin necesidad de instalaciones complicadas.



Capacidad de extracción

260 MCH



Filtros de acero inoxidable

Durabilidad excepcional, resistencia a la corrosión y limpieza sin complicaciones.



Luces LED

2 luces LED para ver fácilmente lo que estás cocinando.



Modos de extracción

Tiene tres niveles de velocidad para el ventilador: alta, media y baja.

PODs

- 3 Filtros de acero inoxidable mantenimiento cada 2 meses.
- 1 filtro carbón activo - reemplazo cada 3 meses.
- Sistema mixto: Recirculación con ducto.

spec.

Tamaño	76 cm
Dimensiones (cm) <small>(An. x Prof. x Alt.)</small>	76.2 x 48 x 14.70
Materiales	Acero- Negro + Vidrio
Peso neto	9.00 kg (N)- 8.50 kg (A)
Ruido	52-55 dB
Control	Panel Digital
MCH	260
Potencia	120 W
Voltaje	110V – 60 Hz
Tipo de montaje	En pared

SLIM TOUCH 90 BLACK | ACERO

1 AÑO
GARANTÍA

DR

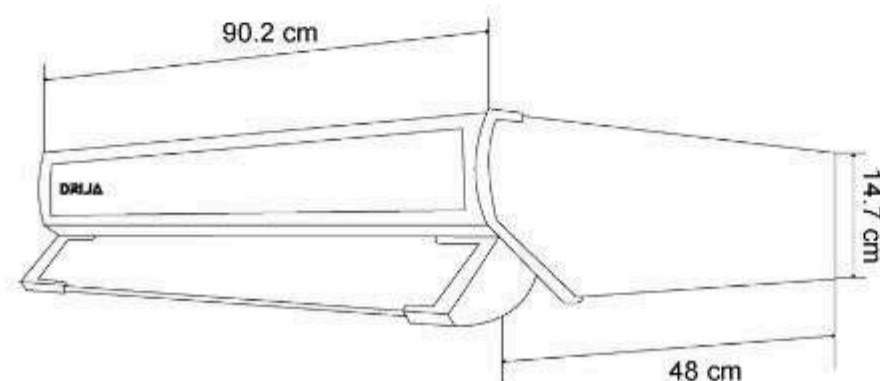


Instalación

Para la instalación de un extractor, es recomendable asegurarse de que la distancia entre el tope y el extractor sea de 76 cm.

Esto garantiza un funcionamiento eficiente y seguro del extractor.

Además, es importante seguir las instrucciones del fabricante y verificar que el extractor esté correctamente nivelado y fijado.



Certificación

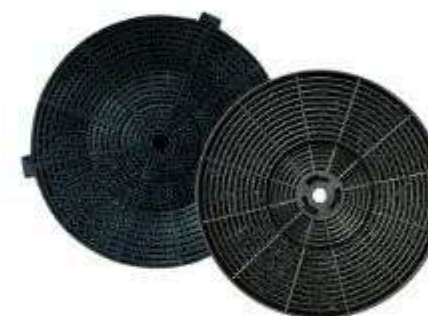
CB

POD



Temporizador de apagado

El temporizador de apagado automático (1hr) permite que el extractor se detenga solo después del tiempo estimado, evitando el consumo innecesario de energía



Filtro de carbón activo

Elimina olores y humo al instante, sin necesidad de instalaciones complicadas.



Capacidad de extracción

260 MCH



Filtros de acero inoxidable

Durabilidad excepcional, resistencia a la corrosión y limpieza sin complicaciones.



Luces LED

2 luces LED para ver fácilmente lo que estás cocinando.



Modos de extracción

Tiene tres niveles de velocidad para el ventilador: alta, media y baja.

PODs

- 3 Filtros de acero inoxidable mantenimiento cada 2 meses.
- 1 filtro carbón activo - reemplazo cada 3 meses.
- Sistema mixto: Recirculación con ducto.

spec.

Tamaño	90 cm
Dimensiones (cm) <small>(An. x Prof. x Alt.)</small>	90.2 x 48 x 14.70
Materiales	Acero- Negro + Vidrio
Peso neto	10.70 kg (N)- 10.0 kg (A)
Ruido	52-55 dB
Control	Panel Digital
MCH	260
Potencia	120 W
Voltaje	110V – 60 Hz
Tipo de montaje	En pared

RETRÁCTIL TOUCH 60 BLACK

1 AÑO
GARANTÍA

DR

Actualización

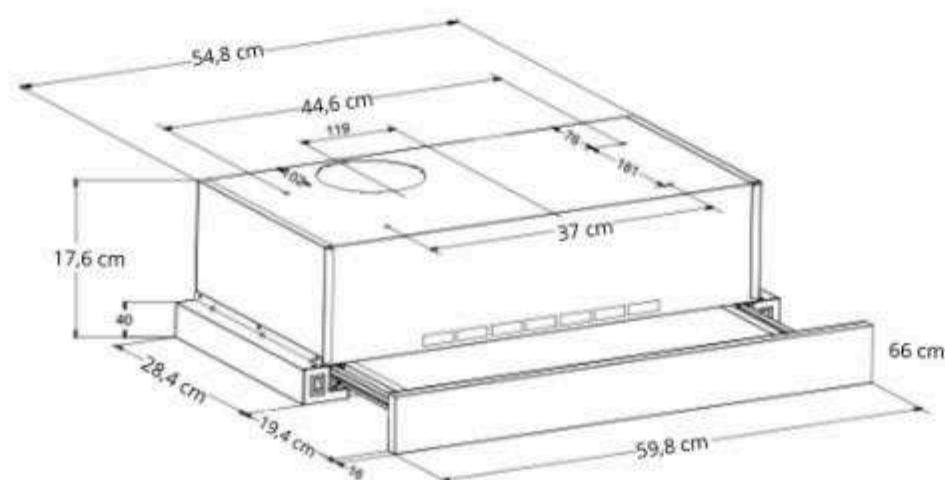


Instalación

Para la instalación de un extractor, es recomendable asegurarse de que la distancia entre el tope y el extractor sea de 76 cm.

Esto garantiza un funcionamiento eficiente y seguro del extractor.

Además, es importante seguir las instrucciones del fabricante y verificar que el extractor esté correctamente nivelado y fijado.



POD



Diseño discreto y moderno

Su estructura empotrable con frente delgado en vidrio negro se integra de forma elegante y casi invisible en la cocina



Capacidad de extracción

270 MCH



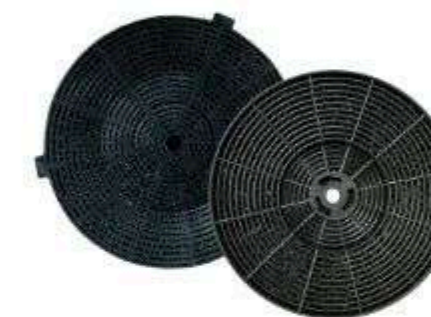
Luces LED

Tira LED para ver fácilmente lo que estás cocinando.



Reloj y temporizador de apagado

Permite visualizar la hora y programar el tiempo de funcionamiento del extractor hasta 1 hora.



Filtro de carbón activo

Elimina olores y humo al instante, sin necesidad de instalaciones complicadas.



Alta eficiencia en filtración

El acero inoxidable y el aluminio capturan eficazmente grasa y residuos, evitando su acumulación en la campana

spec.

Tamaño	60 cm
Dimensiones (cm) <small>(An. x Prof. x Alt.)</small>	59,8 x 30 x 17.60
Materiales	Negro + Vidrio
Peso neto	5.82 kg
Ruido	52-55 dB
Control	Panel Digital
MCH	270
Potencia de Luz	4W
Potencia	120 W
Voltaje	120V - 60 Hz
Tipo de montaje	Empotrable

PODs

- 2 Filtros de acero + aluminio mantenimiento cada 2 meses
- 1 filtro carbón activo - reemplazo cada 6 meses
- Sistema mixto: Recirculación con ducto.

RETRÁCTIL TOUCH 76 BLACK

1 AÑO
GARANTÍA



Actualización

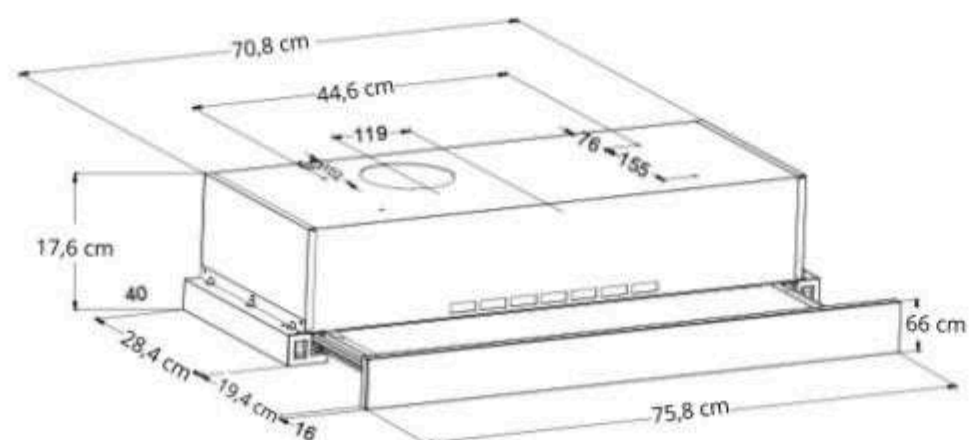


Instalación

Para la instalación de un extractor, es recomendable asegurarse de que la distancia entre el tope y el extractor sea de 76 cm.

Esto garantiza un funcionamiento eficiente y seguro del extractor.

Además, es importante seguir las instrucciones del fabricante y verificar que el extractor esté correctamente nivelado y fijado.



POD



Diseño discreto y moderno

Su estructura empotrable con frente delgado en vidrio negro se integra de forma elegante y casi invisible en la cocina.



Capacidad de extracción

270 MCH



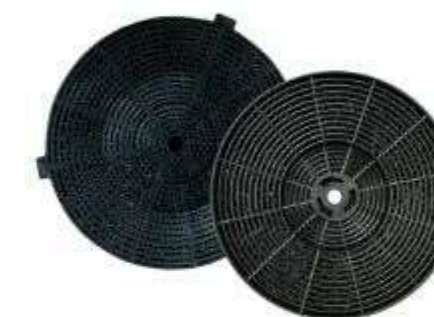
Luces LED

Tira LED para ver fácilmente lo que estás cocinando.



Reloj y temporizador de apagado

Permite visualizar la hora y programar el tiempo de funcionamiento del extractor hasta 1 hora.



Filtro de carbón activo

Elimina olores y humo al instante, sin necesidad de instalaciones complicadas.



Alta eficiencia en filtración

El acero inoxidable y el aluminio capturan eficazmente grasa y residuos, evitando su acumulación en la campana.

spec.

Tamaño	76 cm
Dimensiones (cm) <small>(An. x Prof. x Alt.)</small>	75.8 x 30 x 17.60
Materiales	Negro + Vidrio
Peso neto	7.22 kg
Ruido	52-55 dB
Control	Panel Digital
MCH	270
Potencia de Luz	4W
Potencia	120 W
Voltaje	120V - 60 Hz
Tipo de montaje	Empotrable

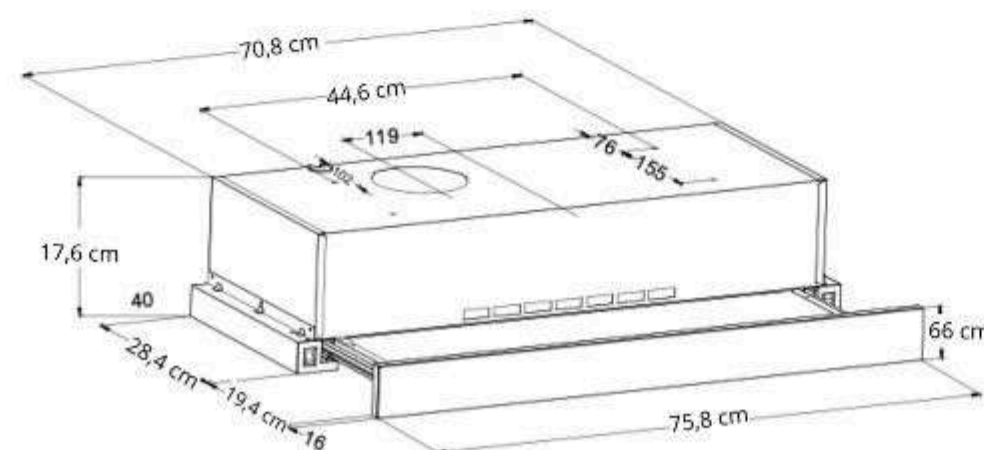
PODs

RETRÁCTIL TOUCH 90 BLACK

1 AÑO
GARANTÍA

DR

Actualización



Instalación

Para la instalación de un extractor, es recomendable asegurarse de que la distancia entre el tope y el extractor sea de 76 cm.

Esto garantiza un funcionamiento eficiente y seguro del extractor.

Además, es importante seguir las instrucciones del fabricante y verificar que el extractor esté correctamente nivelado y fijado.

POD



Diseño discreto y moderno

Su estructura empotrable con frente delgado en vidrio negro se integra de forma elegante y casi invisible en la cocina.



Capacidad de extracción

270 MCH



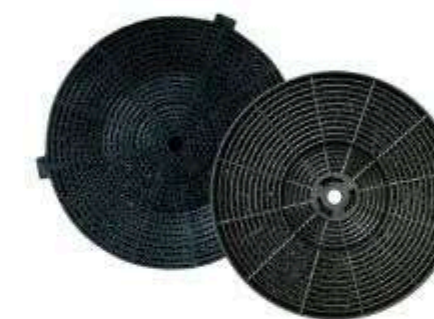
Luces LED

Tira LED para ver fácilmente lo que estás cocinando.



Reloj y temporizador de apagado

Permite visualizar la hora y programar el tiempo de funcionamiento del extractor hasta 1 hora.



Filtro de carbón activo

Elimina olores y humo al instante, sin necesidad de instalaciones complicadas.



Alta eficiencia en filtración

El acero inoxidable y el aluminio capturan eficazmente grasa y residuos, evitando su acumulación en la campana.

spec.

Tamaño	90 cm
Dimensiones (cm) <small>(An. x Prof. x Alt.)</small>	89.8 x 30 x 17.60
Materiales	Negro + Vidrio
Peso neto	8.24 kg
Ruido	52-55 dB
Control	Panel Digital
MCH	270
Potencia de Luz	4W
Potencia	120 W
Voltaje	120V - 60 Hz
Tipo de montaje	Empotrable

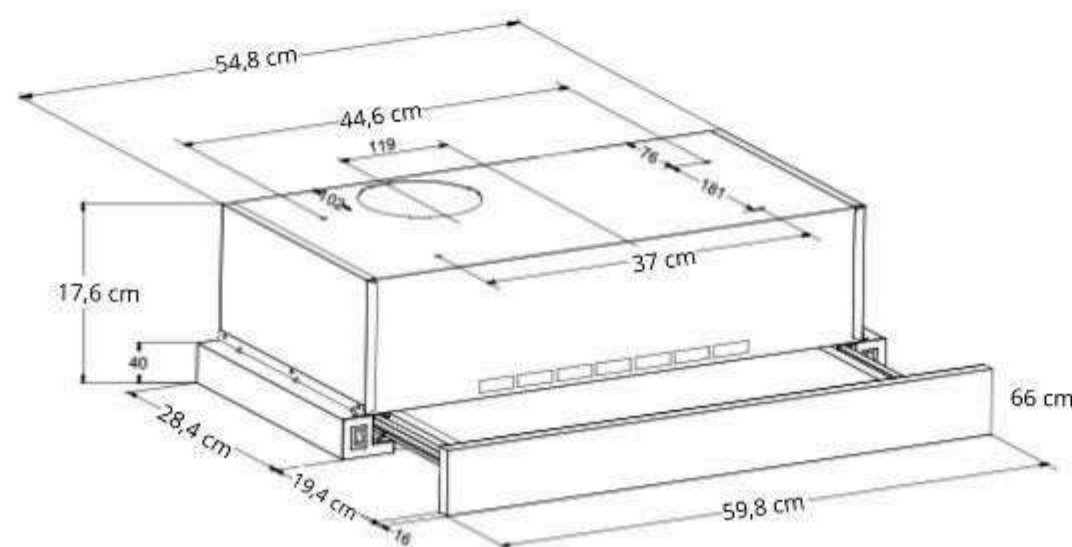
PODs

- 2 Filtros de acero + aluminio mantenimiento cada 2 meses
- 1 filtro carbón activo - reemplazo cada 6 meses
- Sistema mixto: Recirculación con ducto.

RETRÁCTIL 60 ACERO

1 AÑO
GARANTÍA

DR



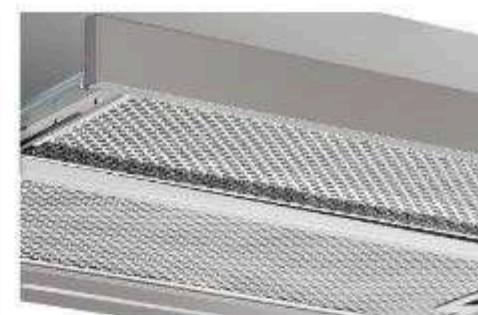
Instalación

Para la instalación de un extractor, es recomendable asegurarse de que la distancia entre el tope y el extractor sea de 76 cm.

Esto garantiza un funcionamiento eficiente y seguro del extractor.

Además, es importante seguir las instrucciones del fabricante y verificar que el extractor esté correctamente nivelado y fijado.

POD



Diseño discreto y moderno

Su estructura empotrable con frente delgado en vidrio negro se integra de forma elegante y casi invisible en la cocina



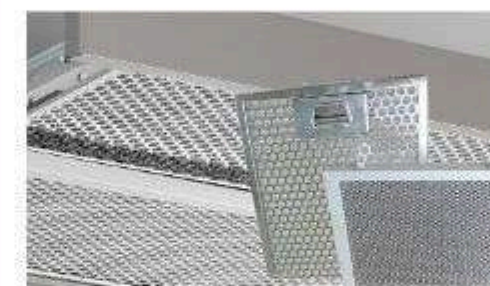
Capacidad de extracción

270 MCH



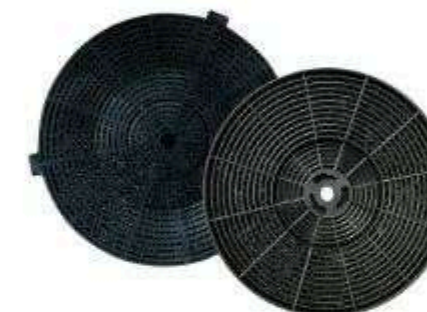
Tira LED

Tira LED para ver fácilmente lo que estás cocinando.



Alta eficiencia en filtración

El acero inoxidable y el aluminio capturan eficazmente grasa y residuos, evitando su acumulación en la campana



Filtro de carbón activo

Elimina olores y humo al instante, sin necesidad de instalaciones complicadas.



Control fácil e intuitivo

Ofrece un manejo práctico, directo y sin complicaciones.

spec.

Tamaño	60 cm
Dimensiones (cm) <small>(An. x Prof. x Alt.)</small>	59,8 x 30 x 17.60
Materiales	Acero Inoxidable
Peso neto	5.82 kg
Ruido	52-55 dB
Control	Interruptor
MCH	270
Potencia de Luz	5W
Potencia	120 W
Voltaje	120V - 60 Hz
Tipo de montaje	Empotrable

PODs

- 2 Filtros de acero + aluminio mantenimiento cada 2 meses
- 1 filtro carbón activo - reemplazo cada 6 meses
- Sistema mixto: Recirculación con ducto.

RETRÁCTIL 76 ACERO

1 AÑO
GARANTÍA

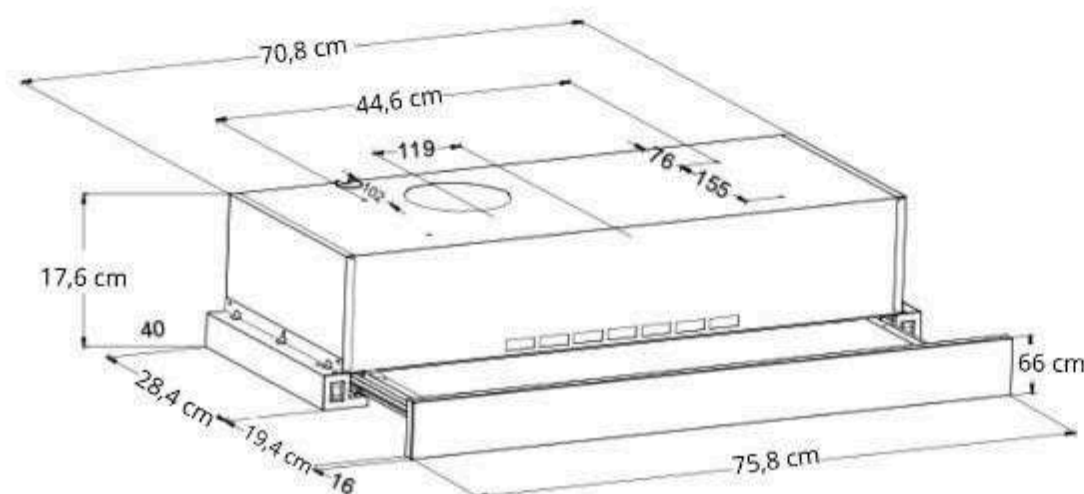


Instalación

Para la instalación de un extractor, es recomendable asegurarse de que la distancia entre el tope y el extractor sea de 76 cm.

Esto garantiza un funcionamiento eficiente y seguro del extractor.

Además, es importante seguir las instrucciones del fabricante y verificar que el extractor esté correctamente nivelado y fijado.



POD



Diseño discreto y moderno

Su estructura empotrable con frente delgado en vidrio negro se integra de forma elegante y casi invisible en la cocina



Capacidad de extracción

270 MCH



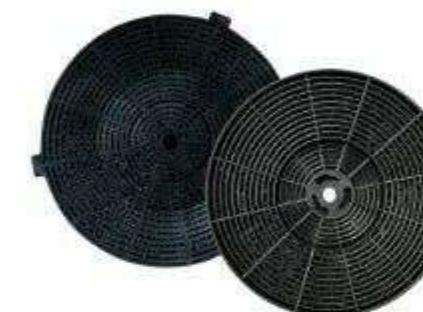
Tira LED

Tira LED para ver fácilmente lo que estás cocinando.



Alta eficiencia en filtración

El acero inoxidable y el aluminio capturan eficazmente grasa y residuos, evitando su acumulación en la campana



Filtro de carbón activo

Elimina olores y humo al instante, sin necesidad de instalaciones complicadas.



Control fácil e intuitivo

Ofrece un manejo práctico, directo y sin complicaciones.

spec.

Tamaño	76 cm
Dimensiones (cm) <small>(An. x Prof. x Alt.)</small>	75.8 x 30 x 17.60
Materiales	Acero Inoxidable
Peso neto	7.22 kg
Ruido	52-55 dB
Control	Interruptor
MCH	270
Potencia de Luz	5W
Potencia	120 W
Voltaje	120V - 60 Hz
Tipo de montaje	Empotrable

PODs

- 2 Filtros de acero + aluminio mantenimiento cada 2 meses
- 1 filtro carbón activo - reemplazo cada 6 meses
- Sistema mixto: Recirculación con ducto.

RETRÁCTIL 90 ACERO

1 AÑO
GARANTÍA

DR

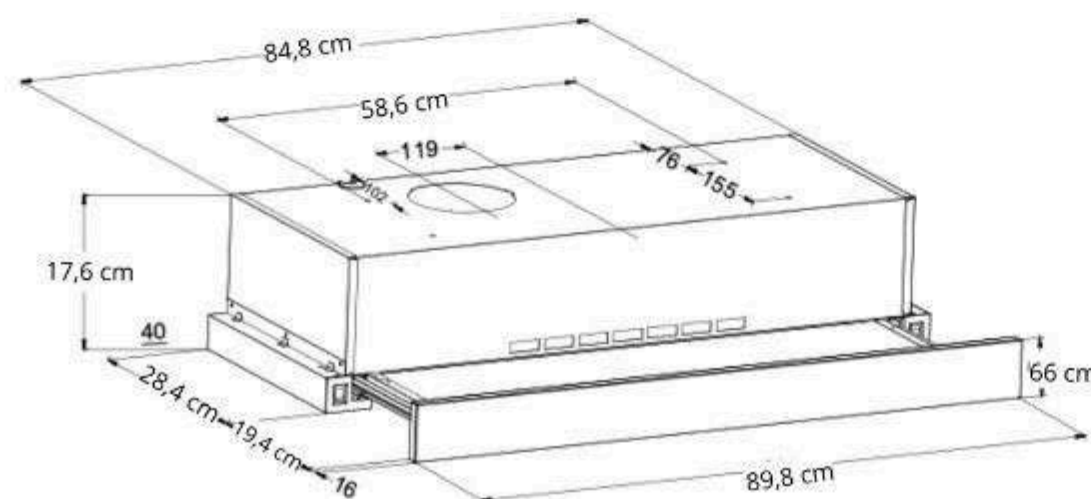


Instalación

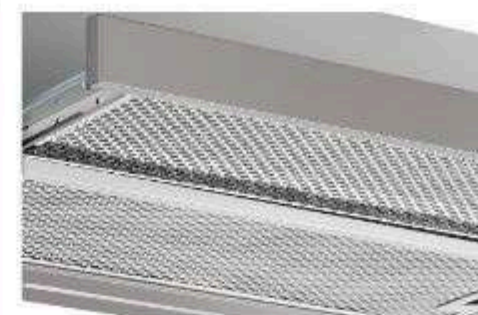
Para la instalación de un extractor, es recomendable asegurarse de que la distancia entre el tope y el extractor sea de 76 cm.

Esto garantiza un funcionamiento eficiente y seguro del extractor.

Además, es importante seguir las instrucciones del fabricante y verificar que el extractor esté correctamente nivelado y fijado.



POD



Diseño discreto y moderno

Su estructura empotrable con frente delgado en vidrio negro se integra de forma elegante y casi invisible en la cocina



Capacidad de extracción

270 MCH



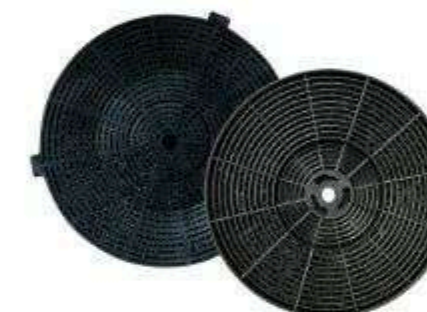
Tira LED

Tira LED para ver fácilmente lo que estás cocinando.



Alta eficiencia en filtración

El acero inoxidable y el aluminio capturan eficazmente grasa y residuos, evitando su acumulación en la campana



Filtro de carbón activo

Elimina olores y humo al instante, sin necesidad de instalaciones complicadas.



Control fácil e intuitivo

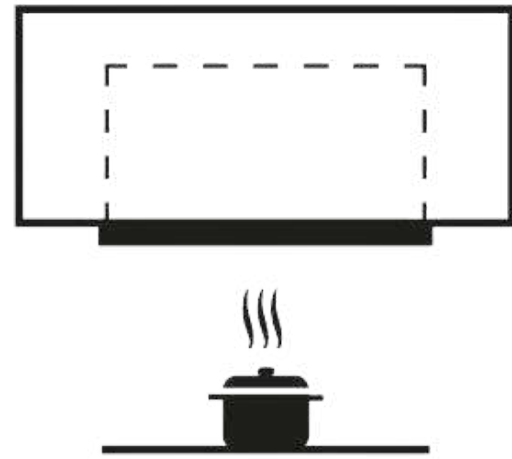
Ofrece un manejo práctico, directo y sin complicaciones.

spec.

Tamaño	90 cm
Dimensiones (cm) <small>(An. x Prof. x Alt.)</small>	89.8 x 30 x 17.60
Materiales	Acero Inoxidable
Peso neto	8.24 kg
Ruido	52-55 dB
Control	Interruptor
MCH	270
Potencia de Luz	5W
Potencia	120 W
Voltaje	120V - 60 Hz
Tipo de montaje	Empotrable

PODs

- 2 Filtros de acero + aluminio mantenimiento cada 2 meses
- 1 filtro carbón activo - reemplazo cada 6 meses
- Sistema mixto: Recirculación con ducto.



CANOPIO

- INVISIBILE 76-I
- SOTTILE 60-B
- SOTTILE 90-B

INVISIBLE 76 -I

1 AÑO
GARANTÍA

DR

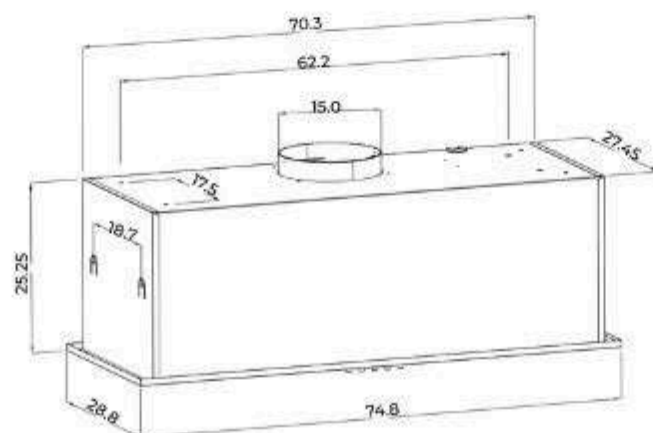


Instalación

Para la instalación de un extractor, es recomendable asegurarse de que la distancia entre el tope y el extractor sea de 76 cm.

Esto garantiza un funcionamiento eficiente y seguro del extractor.

Además, es importante seguir las instrucciones del fabricante y verificar que el extractor esté correctamente nivelado y fijado.



POD



Diseño empotrable invisible

Integración total en la cocina, con un estilo minimalista que se oculta a la vista para un acabado limpio y elegante.



Potente extracción

650 MCH



Botón Pulsador

Manejo sencillo e intuitivo con tres niveles de velocidad para adaptarse a cada tipo de preparación.



Tira LED

Tira LED 4w ilumina perfectamente la zona de cocción, con mayor durabilidad y eficiencia energética.



2 Filtros de carbón activo

El carbón activado, con su estructura porosa, captura partículas, olores y compuestos volátiles, mejorando así la calidad del aire y evitando olores indeseables.



Filtros de acero inoxidable

Durabilidad excepcional, resistencia a la corrosión y limpieza sin complicaciones.

spec.

Tamaño	74.8 cm
Dimensiones (cm) <small>(An. x Prof. x Alt.)</small>	74.80 x 28.8 x 25.25
Materiales	Acero inoxidable
Peso neto	9.5 kg
Ruido	52-55 dB
Iluminación	Tira LED 4w
Control	Botón
MCH	650
Potencia	120 W
Voltaje	120V – 60 Hz
Tipo de montaje	Empotrable

PODs

- 2 Filtros de acero inoxidable mantenimiento cada 2 meses.
- 1 filtro carbón activo - reemplazo cada 3 meses.
- Sistema de extracción con ducto.

***Algunas imágenes son referenciales para fines ilustrativos.

SOTTILE 60-B

1 AÑO
GARANTÍA

DR

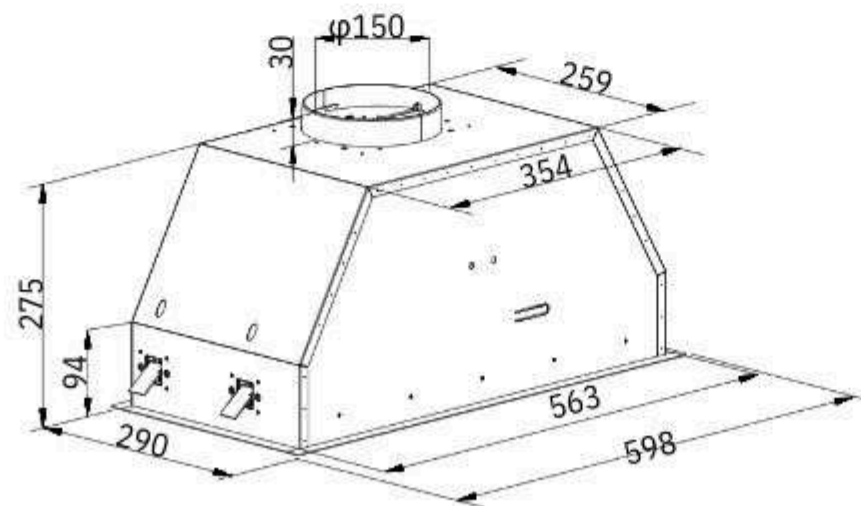


Instalación

Para la instalación de un extractor, es recomendable asegurarse de que la distancia entre el tope y el extractor sea de 76 cm.

Esto garantiza un funcionamiento eficiente y seguro del extractor.

Además, es importante seguir las instrucciones del fabricante y verificar que el extractor esté correctamente nivelado y fijado.



POD



Diseño empotrable invisible

Integración total en la cocina, con un estilo minimalista que se oculta a la vista para un acabado limpio y elegante.



Potente extracción

500 MCH



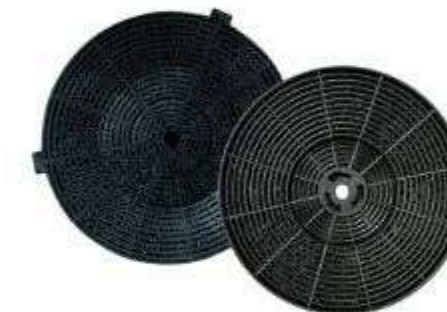
Panel digital

Manejo sencillo e intuitivo con tres niveles de velocidad para adaptarse a cada tipo de preparación.



Reloj y temporizador de apagado

Permite visualizar la hora y programar el tiempo de funcionamiento del extractor hasta 1 hora.



2 Filtros de carbón activo

El carbón activado, con su estructura porosa, captura partículas, olores y compuestos volátiles, mejorando así la calidad del aire y evitando olores indeseables.



Filtro de aluminio

Durabilidad excepcional, resistencia a la corrosión y una limpieza sin complicaciones.

spec.

Tamaño

60 cm

Dimensiones (cm)

(An. x Prof. x Alt.)

59.8 x 29.2 x 27.5(30.5)

Materiales

Negro mate | vidrio negro

Peso neto

8.6 kg

Iluminación

Tira LED 3.5w

Control

Panel Digital

MCH

500

Potencia

93.5 W

Voltaje

120V - 60 Hz

Tipo de montaje

Empotrable

PODs

- Filtro de aluminio- lavar cada 2 meses.
- 2 filtros carbón activo redondos -reemplazo cada 6 meses
- Incluye ducto para extracción al exterior.

SOTTILE 90- B

1 AÑO
GARANTÍA

DR

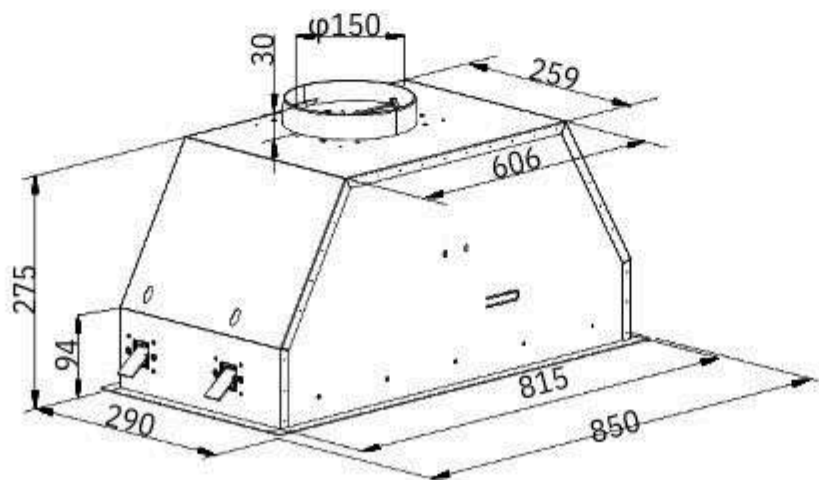


Instalación

Para la instalación de un extractor, es recomendable asegurarse de que la distancia entre el tope y el extractor sea de 76 cm.

Esto garantiza un funcionamiento eficiente y seguro del extractor.

Además, es importante seguir las instrucciones del fabricante y verificar que el extractor esté correctamente nivelado y fijado.



POD



Diseño empotrable invisible

Integración total en la cocina, con un estilo minimalista que se oculta a la vista para un acabado limpio y elegante.



Potente extracción

500 MCH



Panel digital

Manejo sencillo e intuitivo con tres niveles de velocidad para adaptarse a cada tipo de preparación.



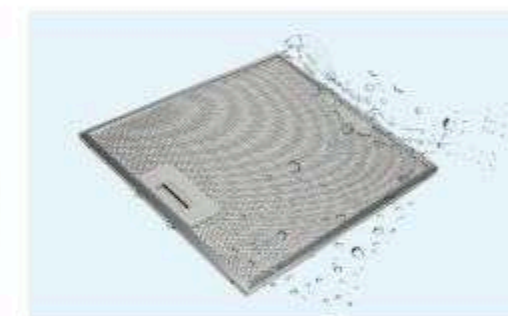
Reloj y temporizador de apagado

Permite visualizar la hora y programar el tiempo de funcionamiento del extractor hasta 1 hora.



2 Filtros de carbón activo

El carbón activado, con su estructura porosa, captura partículas, olores y compuestos volátiles, mejorando así la calidad del aire y evitando olores indeseables.



Filtro de aluminio

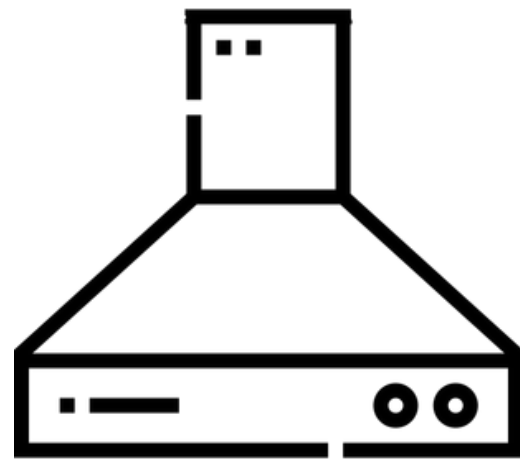
Durabilidad excepcional, resistencia a la corrosión y una limpieza sin complicaciones.

spec.

Tamaño	90 cm
Dimensiones (cm) <small>(An. x Prof. x Alt.)</small>	85 x 29 x 27.5
Materiales	Negro mate vidrio negro
Peso neto	10.8 kg
Iluminación	Tira LED 3.5w
Control	Panel Digital
MCH	500
Potencia	93.5 W
Voltaje	120V – 60 Hz
Tipo de montaje	Empotrable

PODs

- Filtro de aluminio- lavar cada 2 meses.
- 2 filtros carbón activo redondos -reemplazo cada 6 meses
- Incluye ducto para extracción al exterior.



PARED

- RECTÁNGULO 76 BLACK
- RECTÁNGULO 90 BLACK
- TRIANGOLO 60
- TRIANGOLO 76
- TRIANGOLO 90
- PIRÁMIDE 90 BLACK
- TRAPEZIO 90 BLACK
- PRISMA TOUCH 60
- PRISMA TOUCH 76
- PRISMA TOUCH 90
- GALAXY 76
- GALAXY 90
- QUADRATO 76 BLACK
- QUADRATO 90 BLACK
- QUADRATO 76 ACERO
- QUADRATO 90 ACERO

GALAXY 76 BLACK | ACERO

1 AÑO
GARANTÍA

DR

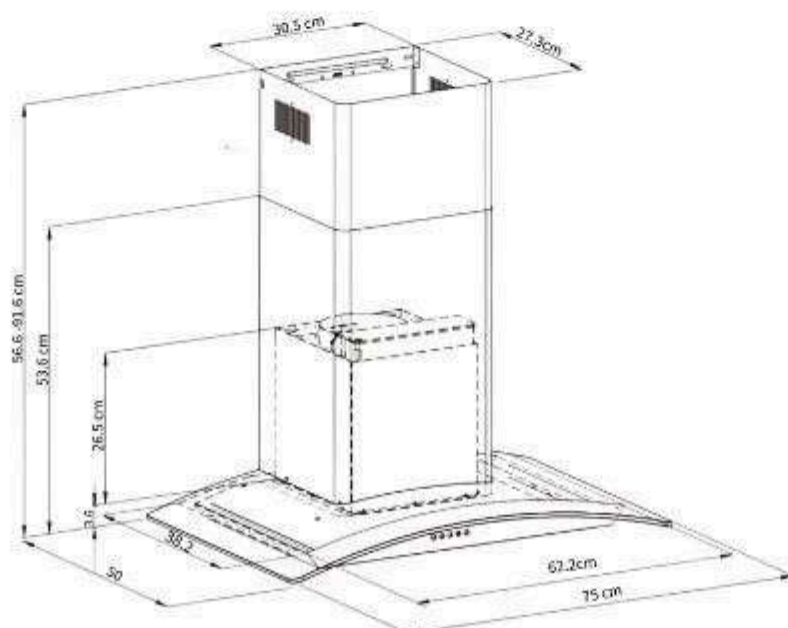


Instalación

Para la instalación de un extractor, es recomendable asegurarse de que la distancia entre el tope y el extractor sea de 76 cm.

Esto garantiza un funcionamiento eficiente y seguro del extractor.

Además, es importante seguir las instrucciones del fabricante y verificar que el extractor esté correctamente nivelado y fijado.



POD



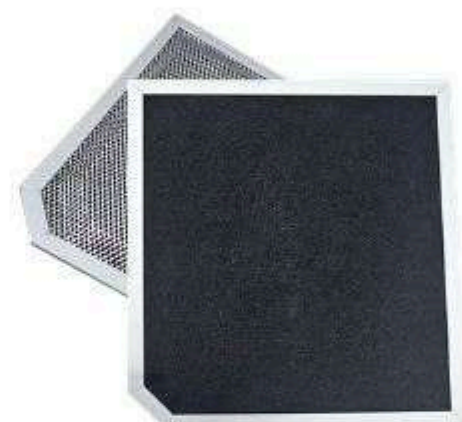
Capacidad de extracción máx
500 MCH



Panel con botón pulsador



Luces LED
2 luces LED para ver fácilmente lo que estás cocinando.



Filtro de carbón activo
Elimina olores y humo al instante, sin necesidad de instalaciones complicadas.



Filtros de acero inoxidable
Durabilidad excepcional, resistencia a la corrosión y limpieza sin complicaciones.



Chimenea ajustable a la altura
Versátil, adaptable, eficiente, práctica.

spec.

Tamaño	76 cm
Dimensiones (cm) <small>(An. x Prof. x Alt.)</small>	75 x 50 x 56.6-91.6
Materiales	Acero negro mate - Vidrio templado
Peso neto	16.72 kg
Ruido	59-61 dB
Control	Panel de botón pulsador
MCH	500
Potencia	94 W
Voltaje	110-127/ 60 Hz
Tipo de montaje	En pared

PODs

- 2 Filtros de acero - mantenimiento cada 2 meses
- Vidrio templado
- 1 filtro carbón activo - reemplazo de 3-6 meses.
- 2 Bombillos LED - 5w
- 2 chimeneas.
- Sistema mixto: Recirculación con ducto.

***Algunas imágenes son referenciales para fines ilustrativos.

GALAXY 90 BLACK | ACERO

1 AÑO
GARANTÍA

DR

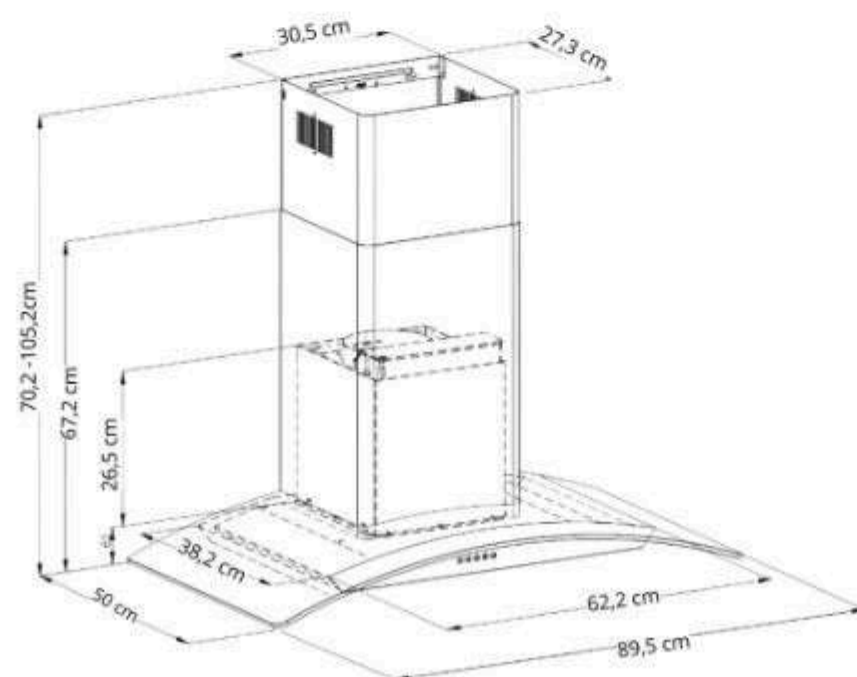


Instalación

Para la instalación de un extractor, es recomendable asegurarse de que la distancia entre el tope y el extractor sea de 76 cm.

Esto garantiza un funcionamiento eficiente y seguro del extractor.

Además, es importante seguir las instrucciones del fabricante y verificar que el extractor esté correctamente nivelado y fijado.



POD

spec.



Capacidad de extracción máx

500 MCH

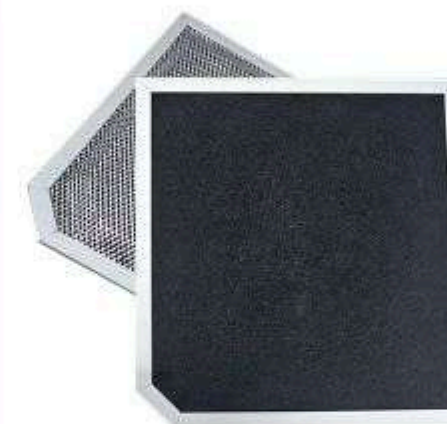


Panel con botón pulsador



Luces LED

2 luces LED para ver fácilmente lo que estás cocinando.



Filtro de carbón activo

Elimina olores y humo al instante, sin necesidad de instalaciones complicadas.



Filtros de acero inoxidable

Durabilidad excepcional, resistencia a la corrosión y limpieza sin complicaciones.



Chimenea ajustable a la altura

Versátil, adaptable, eficiente, práctica.

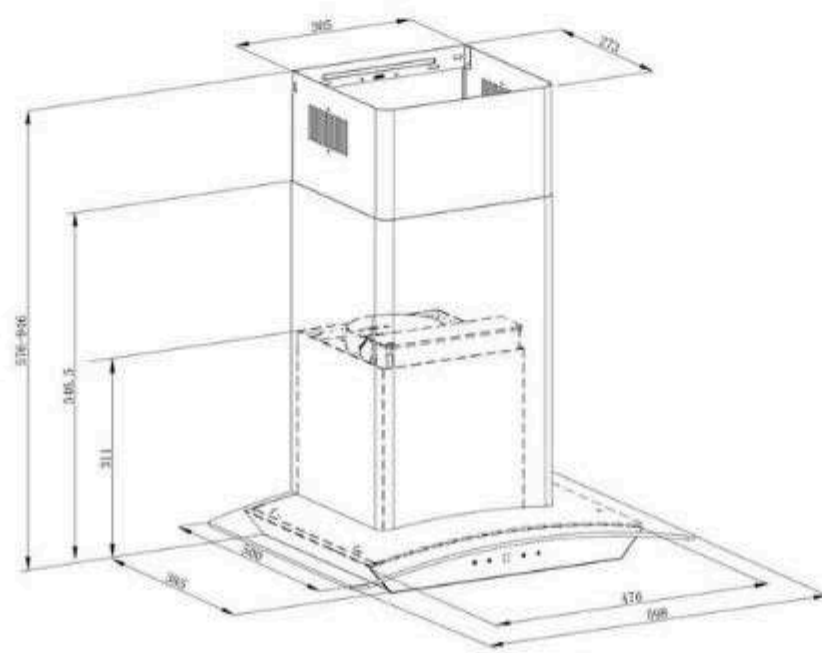
PODs

- 2 Filtros de acero - mantenimiento cada 2 meses
- Vidrio templado
- 1 filtro carbón activo - reemplazo de 3-6 meses.
- 2 Bombillos LED - 5w
- 2 chimeneas.
- Sistema mixto: Recirculación con ducto.

Tamaño	90 cm
Dimensiones (cm) <small>(An. x Prof. x Alt.)</small>	89.50 x 50 x 70.2-105.2
Materiales	Acero negro mate - Vidrio templado
Peso neto	18.22 kg
Ruido	59-61 dB
Control	Panel de botón pulsador
MCH	500
Potencia	94W
Voltaje	110-127/ 60 Hz
Tipo de montaje	En pared

PRISMA TOUCH 60 BLACK | ACERO

1 AÑO
GARANTÍA



Instalación

Para la instalación de un extractor, es recomendable asegurarse de que la distancia entre el tope y el extractor sea de 76 cm.

Esto garantiza un funcionamiento eficiente y seguro del extractor.

Además, es importante seguir las instrucciones del fabricante y verificar que el extractor esté correctamente nivelado y fijado.

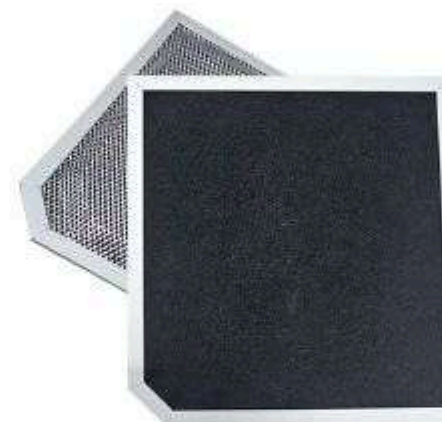
POD

spec.



Capacidad de extracción máx

500 MCH



Filtro de carbón activo

Elimina olores y humo al instante, sin necesidad de instalaciones complicadas.



NEW

Reloj y temporizador de apagado programable

Permite visualizar la hora y programar el tiempo de funcionamiento del extractor hasta 1 hora.



Filtros de acero inoxidable

Durabilidad excepcional, resistencia a la corrosión y limpieza sin complicaciones.



Luces LED

2 luces LED para ver fácilmente lo que estás cocinando.



Chimenea ajustable a la altura

Versátil, adaptable, eficiente, práctica.

PODs

- 1 Filtro de acero - mantenimiento cada 2 meses
- Vidrio templado
- 1 filtro carbón activo - reemplazo de 3 a 6 meses.
- 2 chimeneas.
- Sistema mixto: Recirculación con ducto.

Tamaño Dimensiones (cm)

(An. x Prof. x Alt.)

Materiales

Peso neto

Ruido

Control

MCH

Potencia

Voltaje

Tipo de montaje

60 cm

59.8 x 50 x 57.6-94.6

Acero | negro mate - Vidrio templado

14.44 kg

59-61 dB

Panel Digital

500

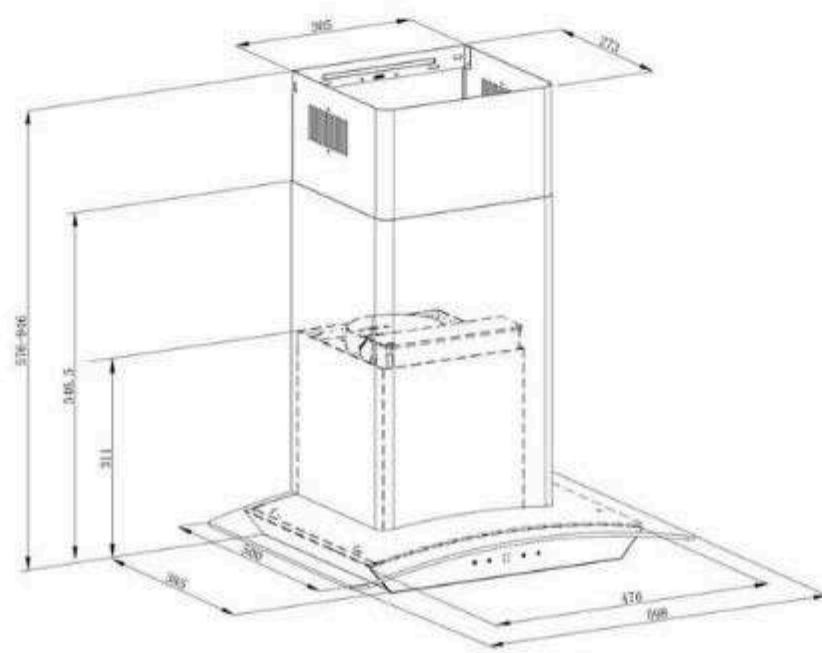
93 W

110-127/ 60 Hz

En pared

PRISMA TOUCH 60 BLACK | ACERO

1 AÑO
GARANTÍA



Instalación

Para la instalación de un extractor, es recomendable asegurarse de que la distancia entre el tope y el extractor sea de 76 cm.

Esto garantiza un funcionamiento eficiente y seguro del extractor.

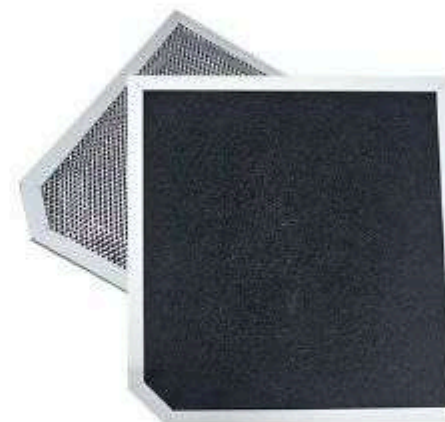
Además, es importante seguir las instrucciones del fabricante y verificar que el extractor esté correctamente nivelado y fijado.

POD



Capacidad de extracción máx

500 MCH



Filtro de carbón activo

Elimina olores y humo al instante, sin necesidad de instalaciones complicadas.



NEW

Reloj y temporizador de apagado programable

Permite visualizar la hora y programar el tiempo de funcionamiento del extractor hasta 1 hora.



Filtros de acero inoxidable

Durabilidad excepcional, resistencia a la corrosión y limpieza sin complicaciones.



Luces LED

2 luces LED para ver fácilmente lo que estás cocinando.



Chimenea ajustable a la altura

Versátil, adaptable, eficiente, práctica.

spec.

Tamaño
Dimensiones (cm)
(An. x Prof. x Alt.)
Materiales
Peso neto
Ruido
Control
MCH
Potencia
Voltaje
Tipo de montaje

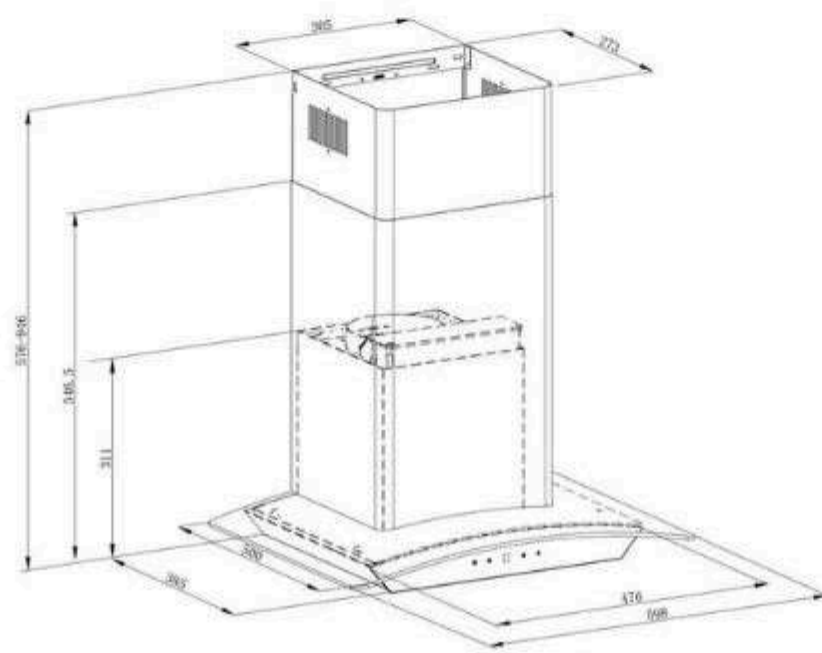
60 cm
59.8 x 50 x 57.6-94.6
Acero | negro mate - Vidrio templado
14.44 kg
59-61 dB
Panel Digital
500
93 W
110-127/ 60 Hz
En pared

PODs

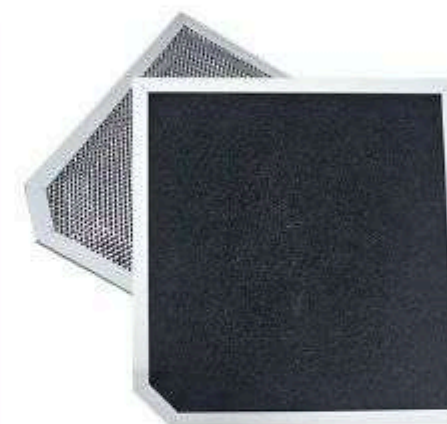
- 1 Filtro de acero - mantenimiento cada 2 meses
- Vidrio templado
- 1 filtro carbón activo - reemplazo de 3 a 6 meses.
- 2 chimeneas.
- Sistema mixto: Recirculación con ducto.

PRISMA TOUCH 60 BLACK | ACERO

1 AÑO
GARANTÍA



Capacidad de extracción máx
500 MCH



Filtro de carbón activo

Elimina olores y humo al instante, sin necesidad de instalaciones complicadas.

NEW

Reloj y temporizador de apagado programable

Permite visualizar la hora y programar el tiempo de funcionamiento del extractor hasta 1 hora.



Filtros de acero inoxidable

Durabilidad excepcional, resistencia a la corrosión y limpieza sin complicaciones.

Luces LED

2 luces LED para ver fácilmente lo que estás cocinando.



Chimenea ajustable a la altura

Versátil, adaptable, eficiente, práctica.

Instalación

Para la instalación de un extractor, es recomendable asegurarse de que la distancia entre el tope y el extractor sea de 76 cm.

Esto garantiza un funcionamiento eficiente y seguro del extractor.

Además, es importante seguir las instrucciones del fabricante y verificar que el extractor esté correctamente nivelado y fijado.

PODs

- 1 Filtro de acero - mantenimiento cada 2 meses
- Vidrio templado
- 1 filtro carbón activo - reemplazo de 3 a 6 meses.
- 2 chimeneas.
- Sistema mixto: Recirculación con ducto.

Tamaño
Dimensiones (cm)
(An. x Prof. x Alt.)
Materiales
Peso neto
Ruido
Control
MCH
Potencia
Voltaje
Tipo de montaje

60 cm
59.8 x 50 x 57.6-94.6
Acero | negro mate - Vidrio templado
14.44 kg
59-61 dB
Panel Digital
500
93 W
110-127/ 60 Hz
En pared

RECTANGULO 76 BLACK

1 AÑO
GARANTÍA

DR

Actualizado

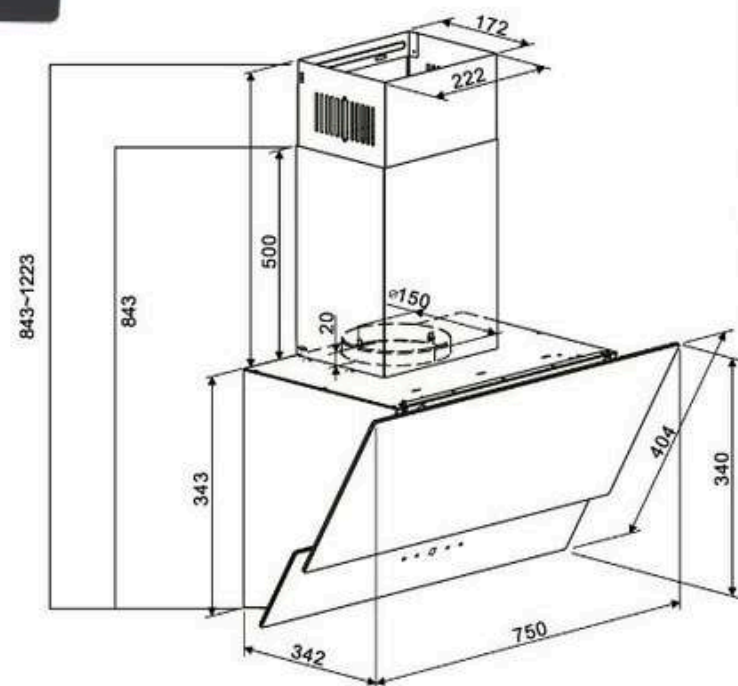


Instalación

Para la instalación de un extractor, es recomendable asegurarse de que la distancia entre el tope y el extractor sea de 76 cm.

Esto garantiza un funcionamiento eficiente y seguro del extractor.

Además, es importante seguir las instrucciones del fabricante y verificar que el extractor esté correctamente nivelado y fijado.



POD

spec.



Diseño elegante

Para una cocina moderna y de diseño elegante, con acabado de vidrio negro que realzará tu cocina



Capacidad de extracción

400 MCH



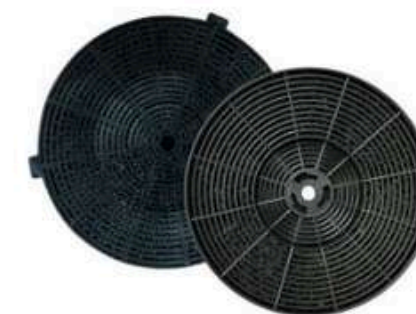
Reloj y temporizador de apagado programable

Permite visualizar la hora y programar el tiempo de funcionamiento del extractor hasta 1 hr.



Tira LED

para ver fácilmente lo que estás cocinando.



2 Filtros de carbón activo

El Filtro de carbón activo atrapa y elimina olores, humo y grasa con alta eficacia.



Filtros lavables de aluminio

Durabilidad excepcional, resistencia a la corrosión y una limpieza sin complicaciones.

PODs

- 1 Filtro de aluminio - mantenimiento cada 2 meses.
- 2 filtros carbón activo - reemplazo cada 3 meses.
- 3 velocidades de extracción.
- 2 chimeneas.
- Extracción silenciosa.
- Sistema mixto: Recirculación con ducto.

Tamaño
Dimensiones (cm)
(An. x Prof. x Alt.)
Materiales
Peso neto
Ruido
Control
MCH
Potencia
Voltaje
Tipo de montaje

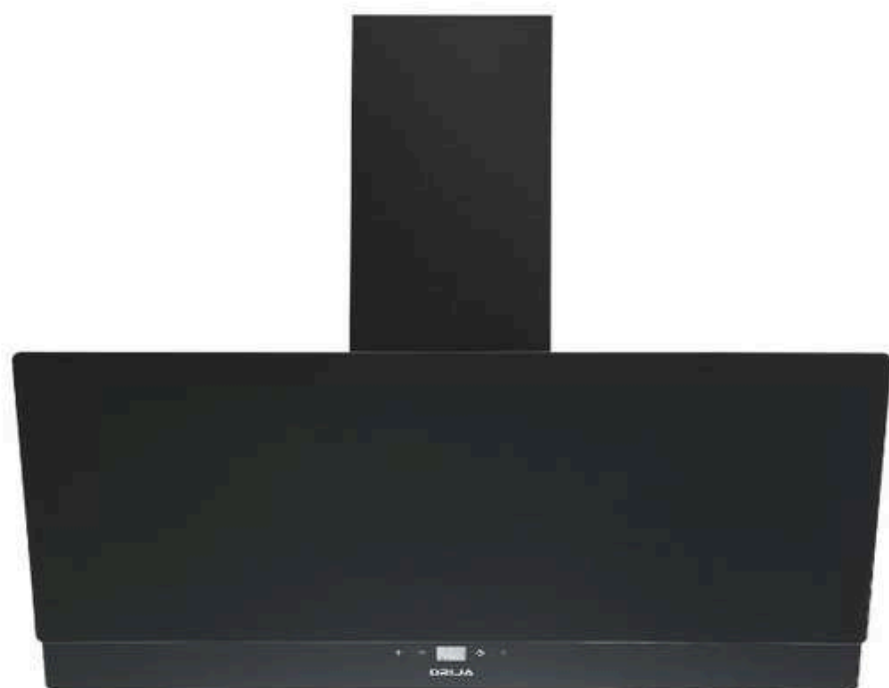
76 cm
75.0 x 34.2 x 84.3 - 122.3
Vidrio templado Negro
11.10 kg
59-61 dB
Panel Digital
400
71.5 W
110-127/ 60 Hz
En pared

RECTANGULO 90 BLACK

1 AÑO
GARANTÍA



Actualizado

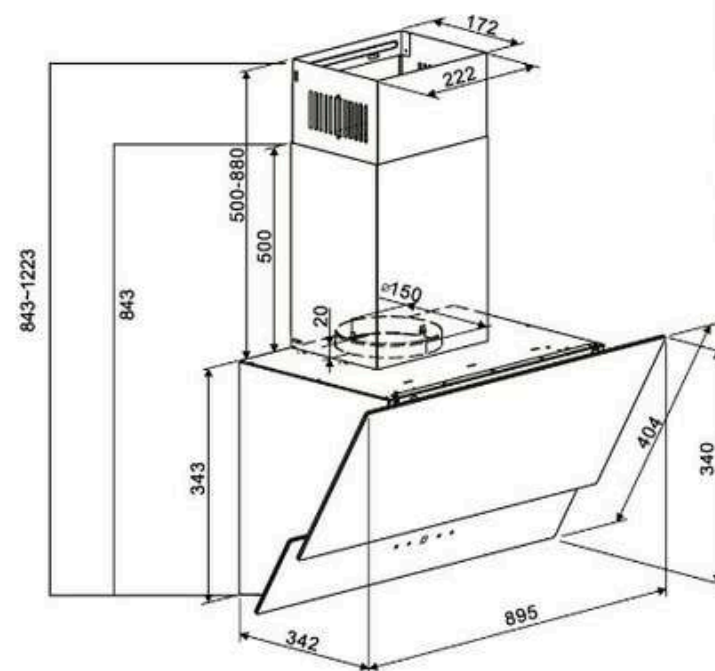


Instalación

Para la instalación de un extractor, es recomendable asegurarse de que la distancia entre el tope y el extractor sea de 76 cm.

Esto garantiza un funcionamiento eficiente y seguro del extractor.

Además, es importante seguir las instrucciones del fabricante y verificar que el extractor esté correctamente nivelado y fijado.



POD

spec.



Diseño elegante

Para una cocina moderna y de diseño elegante, con acabado de vidrio negro que realzará tu cocina



Capacidad de extracción

400 MCH



NEW

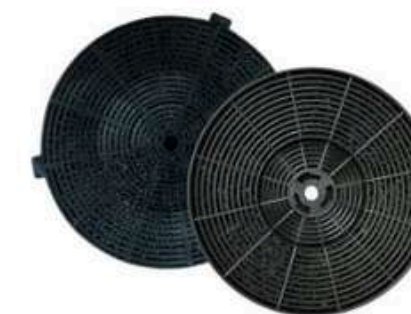
Reloj y temporizador de apagado programable

Permite visualizar la hora y programar el tiempo de funcionamiento del extractor hasta 1 hr.



Tira LED

para ver fácilmente lo que estás cocinando.



2 Filtros de carbón activo

El Filtro de carbón activo atrapa y elimina olores, humo y grasa con alta eficacia.



Filtros lavables de aluminio

Durabilidad excepcional, resistencia a la corrosión y una limpieza sin complicaciones.

PODs

- 1 Filtro de aluminio-mantenimiento cada 2 meses.
- 2 filtros carbón activo -reemplazo cada 3 meses
- 3 velocidades de extracción.
- 2 chimeneas.
- Extracción silenciosa.
- Sistema mixto: Recirculación con ducto.

Tamaño
Dimensiones
(An. x Prof. x Alt.)
Materiales
Peso neto
Ruido
Control
MCH
Potencia
Voltaje
Tipo de montaje

90 cm
89.5 x 34.2 x 84.3 - 122.3
Vidrio templado Negro
12 kg
59-61 dB
Panel Digital
400
71.5 W
110-127/ 60 Hz
En pared

QUADRATO 76 BLACK | ACERO

1 AÑO
GARANTÍA

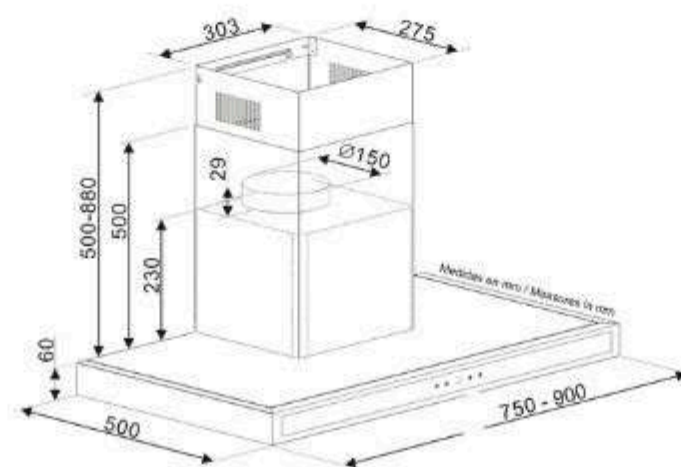


Instalación

Para la instalación de un extractor, es recomendable asegurarse de que la distancia entre el tope y el extractor sea de 76 cm.

Esto garantiza un funcionamiento eficiente y seguro del extractor.

Además, es importante seguir las instrucciones del fabricante y verificar que el extractor esté correctamente nivelado y fijado.

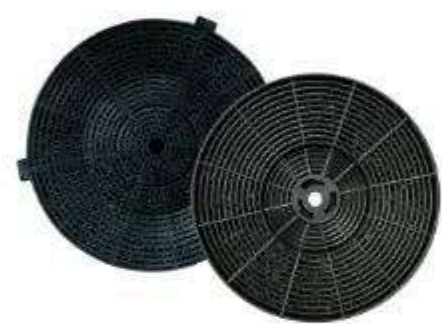


POD

spec.



Capacidad de extracción máx
500 MCH



2 Filtros de carbón activo

El Filtro de carbón activo atrapa y elimina olores, humo y grasa con alta eficacia.



Reloj y temporizador de apagado

Permite visualizar la hora y programar el tiempo de funcionamiento del extractor hasta 1 hora.



Filtros de acero inoxidable

Durabilidad excepcional, resistencia a la corrosión y limpieza sin complicaciones.



Diseño delgado

Su estructura delgada y vertical optimiza el espacio sin comprometer potencia ni funcionalidad, integrándose con elegancia en cualquier cocina.



Luces LED

2 luces LED para ver fácilmente lo que estás cocinando.

PODs

- 2 Filtros de acero - mantenimiento cada 2 meses
- Vidrio templado
- 2 filtros carbón activo - reemplazo de 3 - 6 meses.
- 3 velocidades de extracción.
- 2 chimeneas.
- Sistema mixto: Recirculación con ducto.

Tamaño	76
Dimensiones (cm) <small>(An. x Prof. x Alt.)</small>	75 x 50 x 56-94
Materiales	Acero-Negro + vidrio frontal
Peso neto	14.18(A) -14.64 (N)
Ruido	59-61 dB
Control	Panel Digital
MCH	500
Potencia	93 W
Voltaje	110-127/ 60 Hz
Tipo de montaje	En pared

***Algunas imágenes son referencias para fines ilustrativos.

QUADRATO 90 BLACK | ACERO

1 AÑO
GARANTÍA

DR

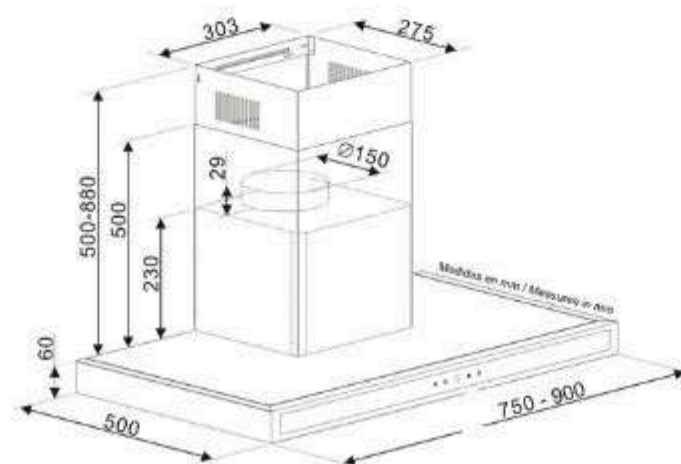


Instalación

Para la instalación de un extractor, es recomendable asegurarse de que la distancia entre el tope y el extractor sea de 76 cm.

Esto garantiza un funcionamiento eficiente y seguro del extractor.

Además, es importante seguir las instrucciones del fabricante y verificar que el extractor esté correctamente nivelado y fijado.

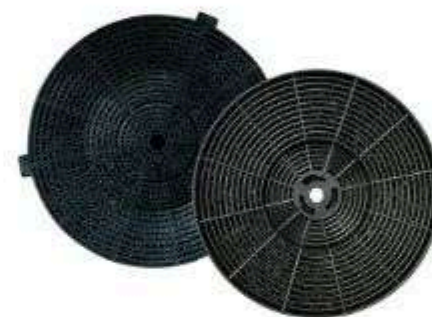


POD

spec.



Capacidad de extracción máx
500 MCH



2 Filtros de carbón activo

El Filtro de carbón activo atrapa y elimina olores, humo y grasa con alta eficacia.



Reloj y temporizador de apagado programable

Permite visualizar la hora y programar el tiempo de funcionamiento del extractor hasta 1 hora.



Filtros de acero inoxidable

Durabilidad excepcional, resistencia a la corrosión y limpieza sin complicaciones.



Diseño delgado

Su estructura delgada y vertical optimiza el espacio sin comprometer potencia ni funcionalidad, integrándose con elegancia en cualquier cocina.



Luces LED

2 luces LED para ver fácilmente lo que estás cocinando.

PODs

- 2 Filtros de acero - mantenimiento cada 2 meses
- Vidrio templado
- 2 filtros carbón activo - reemplazo de 3 - 6 meses.
- 3 velocidades de extracción.
- 2 chimeneas.
- Sistema mixto: Recirculación con ducto.

Tamaño
Dimensiones (cm)
(An. x Prof. x Alt.)
Materiales
Peso neto
Ruido
Control
MCH
Potencia
Voltaje
Tipo de montaje

90 cm
89.5 x 50 x 56 - 94
Acero-Negro + vidrio frontal
15.30 (A) - 15.72 kg (N)
59 - 61 dB
Panel Digital
500
93 W
110 - 127/ 60 Hz
En pared

TRIANGOLO 60

1 AÑO
GARANTÍA

DR

2026

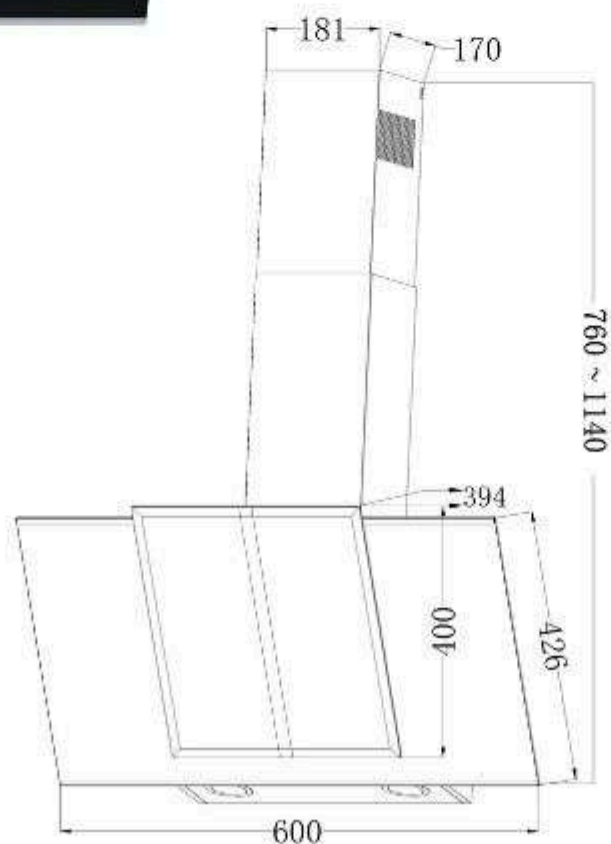


Instalación

Para la instalación de un extractor, es recomendable asegurarse de que la distancia entre el tope y el extractor sea de 76 cm.

Esto garantiza un funcionamiento eficiente y seguro del extractor.

Además, es importante seguir las instrucciones del fabricante y verificar que el extractor esté correctamente nivelado y fijado.



POD



Diseño estético de cristal negro con borde de acero

Moderno y elegante, esta campana premium de cristal está diseñada para ser un punto llamativo de tu casa.



Capacidad de extracción máx

Ventilación Poderosa
650 MCH



Panel digital + control

Control total al alcance de la mano, permite ajustar fácilmente la velocidad, la iluminación o el temporizador del extractor desde su panel digital o con el control remoto incluido.



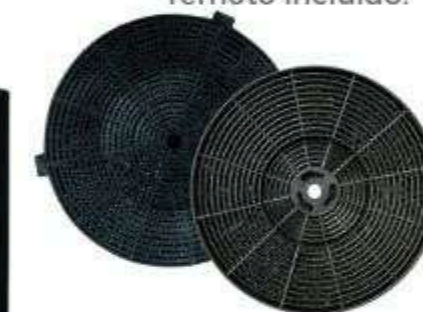
Temporizador programable

No hay que preocuparse por apagarlo: su temporizador de 9 minutos programable apaga el extractor automáticamente.



Filtro de aluminio

Duradero y fácil de mantener, atrapa la grasa y la suciedad antes de obstruir el motor o el flujo de aire.



2 Filtros de carbón activo

El Filtro de carbón activo atrapa y elimina olores, humo y grasa con alta eficacia.

spec.

Tamaño	60
Dimensiones (cm) <small>(An. x Prof. x Alt.)</small>	60 x 39.4 x 76 -114
Materiales	Vidrio templado Negro
Peso neto	13.4kg
Ruido	55-60 dB
Control	Panel Digital + Control
MCH	650
Potencia	120 W
Voltaje	110V/ 60 Hz
Tipo de montaje	En pared

PODs

- 1 Filtro de aluminio - mantenimiento cada 2 meses.
- 2 Filtros carbón activo - reemplazo cada 3 meses.
- 2 bombillos LED.
- 3 velocidades de extracción.
- 2 chimeneas ajustables a la altura
- Sistema mixto: Recirculación con ducto.

TRIANGOLO 76

1 AÑO
GARANTÍA

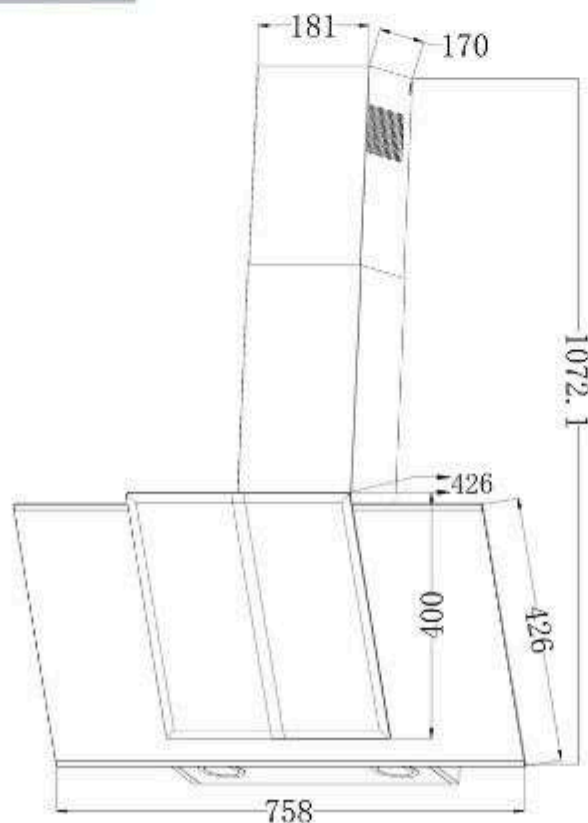


Instalación

Para la instalación de un extractor, es recomendable asegurarse de que la distancia entre el tope y el extractor sea de 76 cm.

Esto garantiza un funcionamiento eficiente y seguro del extractor.

Además, es importante seguir las instrucciones del fabricante y verificar que el extractor esté correctamente nivelado y fijado.



POD

spec.



Diseño estético de cristal negro con borde de acero

Moderno y elegante, esta campana premium de cristal está diseñada para ser un punto llamativo de tu casa.



Temporizador programable

No hay que preocuparse por apagarlo: su temporizador de 9 minutos programable apaga el extractor automáticamente.



Capacidad de extracción máx

Ventilación Poderosa
650 MCH



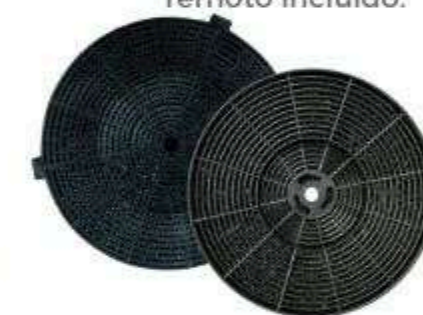
Panel digital + control

Control total al alcance de la mano, permite ajustar fácilmente la velocidad, la iluminación o el temporizador del extractor desde su panel digital o con el control remoto incluido.



Filtro de aluminio

Duradero y fácil de mantener, atrapa la grasa y la suciedad antes de obstruir el motor o el flujo de aire.



2 Filtros de carbón activo

El Filtro de carbón activo atrapa y elimina olores, humo y grasa con alta eficacia.

PODs

- 1 Filtro de aluminio - mantenimiento cada 2 meses.
- 2 Filtros carbón activo - reemplazo cada 3 meses
- 2 bombillos LED
- 3 velocidades de extracción.
- 2 chimeneas ajustables a la altura
- Extracción silenciosa.
- Sistema mixto: Recirculación con ducto.

Tamaño
Dimensiones (cm)
(An. x Prof. x Alt.)
Materiales
Peso neto
Ruido
Control
MCH
Potencia
Voltaje
Tipo de montaje

76 cm
75.8 x 42.6 x 107.2
Vidrio templado Negro
15.0 kg
55-60 dB
Panel Digital + Control
650
120 W
110V/ 60 Hz
En pared

TRIANGOLO 90

1 AÑO
GARANTÍA

DR

2026

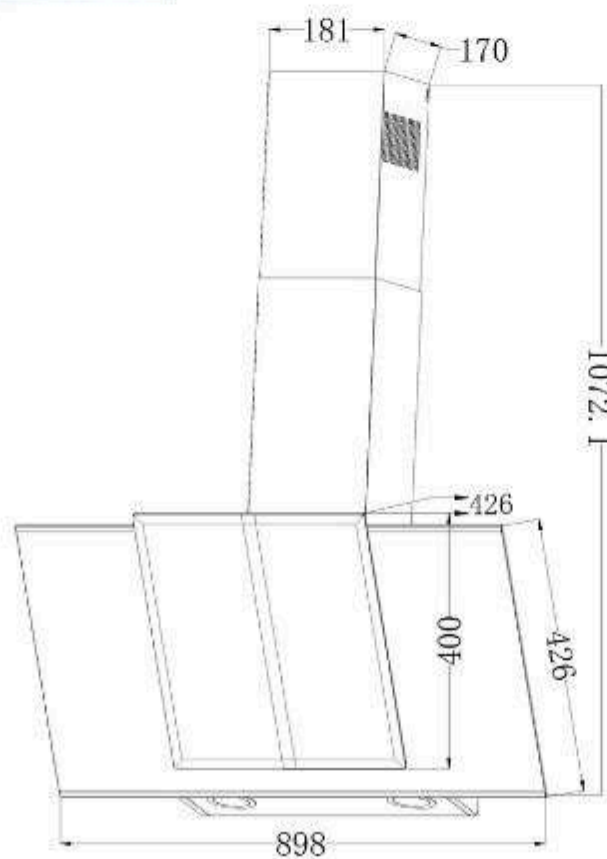


Instalación

Para la instalación de un extractor, es recomendable asegurarse de que la distancia entre el tope y el extractor sea de 76 cm.

Esto garantiza un funcionamiento eficiente y seguro del extractor.

Además, es importante seguir las instrucciones del fabricante y verificar que el extractor esté correctamente nivelado y fijado.



POD

spec.



Diseño estético de cristal negro con borde de acero

Moderno y elegante, esta campana premium de cristal está diseñada para ser un punto llamativo de tu casa.



Temporizador programable

No hay que preocuparse por apagarlo: su temporizador de 9 minutos programable apaga el extractor automáticamente.



Capacidad de extracción máx

Ventilación Poderosa
650 MCH



Panel digital + control

Control total al alcance de la mano, permite ajustar fácilmente la velocidad, la iluminación o el temporizador del extractor desde su panel digital o con el control remoto incluido.



Filtro de aluminio

Duradero y fácil de mantener, atrapa la grasa y la suciedad antes de obstruir el motor o el flujo de aire.



2 Filtros de carbón activo

El Filtro de carbón activo atrapa y elimina olores, humo y grasa con alta eficacia.

PODs

- 1 Filtro de aluminio - mantenimiento cada 2 meses.
- 2 Filtros carbón activo - reemplazo cada 3 meses
- 2 bombillos LED
- 3 velocidades de extracción.
- 2 chimeneas ajustables a la altura.
- Extracción silenciosa.
- Sistema mixto: Recirculación con ducto.

Tamaño
Dimensiones (cm)
(An. x Prof. x Alt.)
Materiales
Peso neto
Ruido
Control
MCH
Potencia
Voltaje
Tipo de montaje

90 cm
89.8 x 42.6 x 107.2
Vidrio templado Negro
15.0 kg
55-60 dB
Panel Digital + Control
650
120 W
110V/ 60 Hz
En pared

TRIANGOLO 60

1 AÑO
GARANTÍA

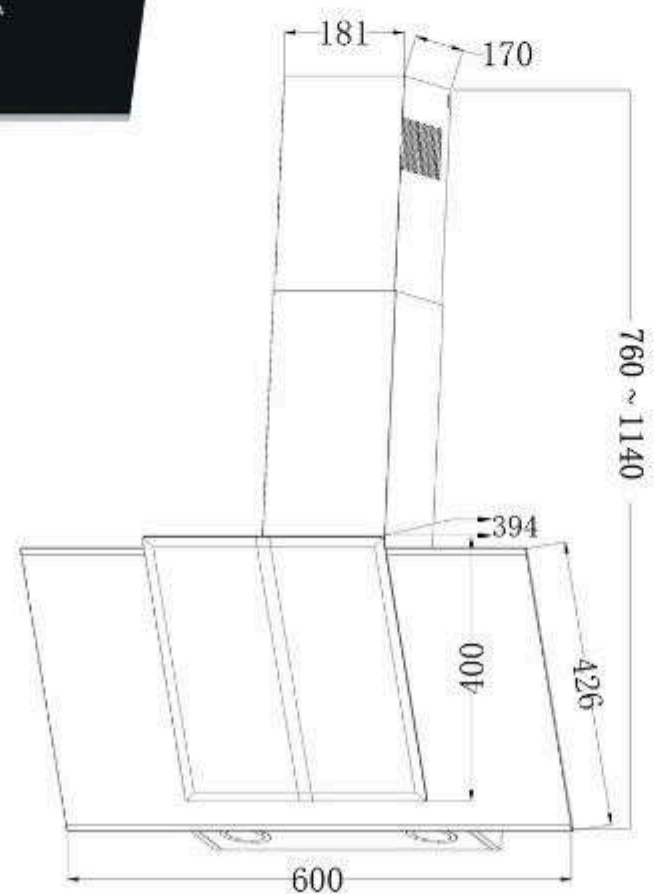


Instalación

Para la instalación de un extractor, es recomendable asegurarse de que la distancia entre el tope y el extractor sea de 76 cm.

Esto garantiza un funcionamiento eficiente y seguro del extractor.

Además, es importante seguir las instrucciones del fabricante y verificar que el extractor esté correctamente nivelado y fijado.



POD

spec.



Diseño estético de cristal negro con borde de acero

Moderno y elegante, esta campana premium de cristal está diseñada para ser un punto llamativo de tu casa.



Capacidad de extracción máx

Ventilación Poderosa
650 MCH



Panel digital + control

Control total al alcance de la mano, permite ajustar fácilmente la velocidad, la iluminación o el temporizador del extractor desde su panel digital o con el control remoto incluido.



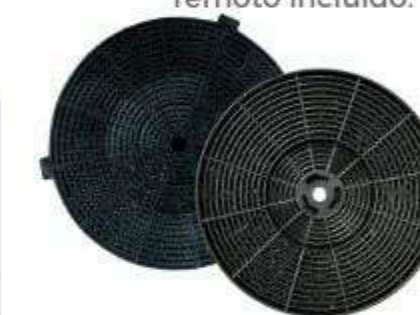
Temporizador programable

No hay que preocuparse por apagarlo: su temporizador de 9 minutos programable apaga el extractor automáticamente.



Filtro de aluminio

Duradero y fácil de mantener, atrapa la grasa y la suciedad antes de obstruir el motor o el flujo de aire.



2 Filtros de carbón activo

El Filtro de carbón activo atrapa y elimina olores, humo y grasa con alta eficacia.

Tamaño
Dimensiones (cm)
(An. x Prof. x Alt.)
Materiales
Peso neto
Ruido
Control
MCH
Potencia
Voltaje
Tipo de montaje

60
60 x 39.4 x 76 -114
Vidrio templado Negro
13.4kg
55-60 dB
Panel Digital + Control
650
120 W
110V/ 60 Hz
En pared

PODs

- 1 Filtro de aluminio - mantenimiento cada 2 meses.
- 2 Filtros carbón activo - reemplazo cada 3 meses.
- 2 bombillos LED.
- 3 velocidades de extracción.
- 2 chimeneas ajustables a la altura
- Sistema mixto: Recirculación con ducto.

TRIANGOLO 76

1 AÑO
GARANTÍA

DR

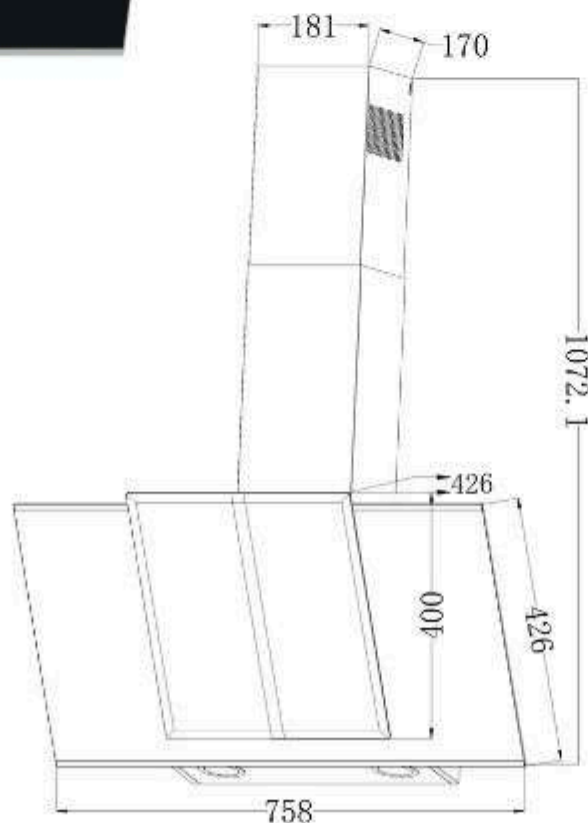


Instalación

Para la instalación de un extractor, es recomendable asegurarse de que la distancia entre el tope y el extractor sea de 76 cm.

Esto garantiza un funcionamiento eficiente y seguro del extractor.

Además, es importante seguir las instrucciones del fabricante y verificar que el extractor esté correctamente nivelado y fijado.



POD

spec.



Diseño estético de cristal negro con borde de acero

Moderno y elegante, esta campana premium de cristal está diseñada para ser un punto llamativo de tu casa.



Capacidad de extracción máx

Ventilación Poderosa
650 MCH



Panel digital + control

Control total al alcance de la mano, permite ajustar fácilmente la velocidad, la iluminación o el temporizador del extractor desde su panel digital o con el control remoto incluido.



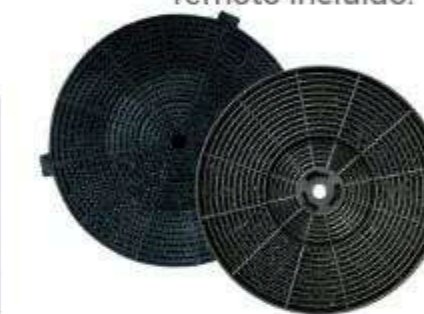
Temporizador programable

No hay que preocuparse por apagarlo: su temporizador de 9 minutos programable apaga el extractor automáticamente.



Filtro de aluminio

Duradero y fácil de mantener, atrapa la grasa y la suciedad antes de obstruir el motor o el flujo de aire.



2 Filtros de carbón activo

El Filtro de carbón activo atrapa y elimina olores, humo y grasa con alta eficacia.

PODs

- 1 Filtro de aluminio - mantenimiento cada 2 meses.
- 2 Filtros carbón activo - reemplazo cada 3 meses
- 2 bombillos LED
- 3 velocidades de extracción.
- 2 chimeneas ajustables a la altura
- Extracción silenciosa.
- Sistema mixto: Recirculación con ducto.

Tamaño

76 cm

Dimensiones (cm)

75.8 x 42.6 x 107.2

Materiales

Vidrio templado Negro

Peso neto

15.0 kg

Ruido

55-60 dB

Control

Panel Digital + Control

MCH

650

Potencia

120 W

Voltaje

110V/ 60 Hz

Tipo de montaje

En pared

TRIANGOLO 90

1 AÑO
GARANTÍA

DR

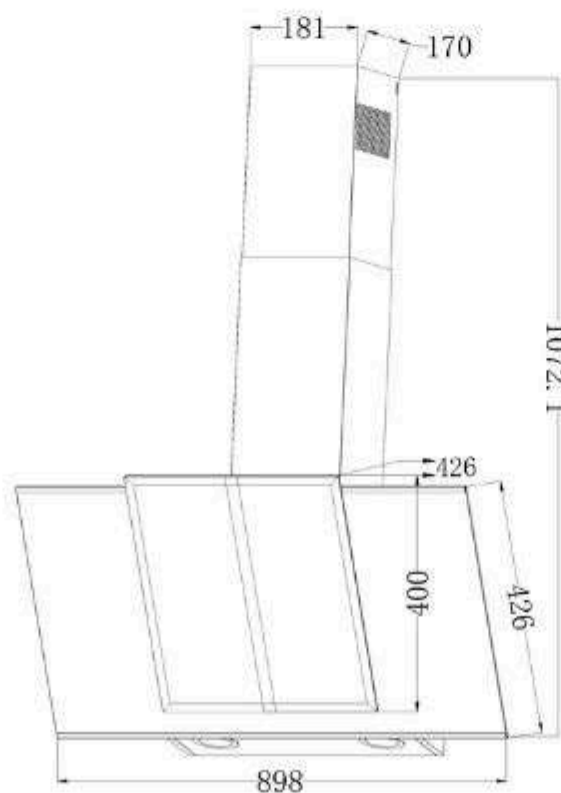


Instalación

Para la instalación de un extractor, es recomendable asegurarse de que la distancia entre el tope y el extractor sea de 76 cm.

Esto garantiza un funcionamiento eficiente y seguro del extractor.

Además, es importante seguir las instrucciones del fabricante y verificar que el extractor esté correctamente nivelado y fijado.



POD



Diseño estético de cristal negro con borde de acero

Moderno y elegante, esta campana premium de cristal está diseñada para ser un punto llamativo de tu casa.



Capacidad de extracción máx

Ventilación Poderosa
650 MCH



Panel digital + control

Control total al alcance de la mano, permite ajustar fácilmente la velocidad, la iluminación o el temporizador del extractor desde su panel digital o con el control remoto incluido.



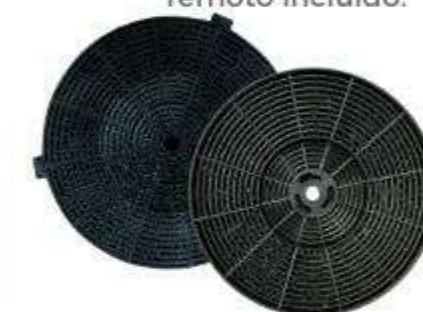
Temporizador programable

No hay que preocuparse por apagarlo: su temporizador de 9 minutos programable apaga el extractor automáticamente.



Filtro de aluminio

Duradero y fácil de mantener, atrapa la grasa y la suciedad antes de obstruir el motor o el flujo de aire.



2 Filtros de carbón activo

El Filtro de carbón activo atrapa y elimina olores, humo y grasa con alta eficacia.

spec.

Tamaño	90 cm
Dimensiones (cm) <small>(An. x Prof. x Alt.)</small>	89.8 x 42.6 x 107.2
Materiales	Vidrio templado Negro
Peso neto	15.0 kg
Ruido	55-60 dB
Control	Panel Digital + Control
MCH	650
Potencia	120 W
Voltaje	110V/ 60 Hz
Tipo de montaje	En pared

PODs

- 1 Filtro de aluminio - mantenimiento cada 2 meses.
- 2 Filtros carbón activo - reemplazo cada 3 meses
- 2 bombillos LED
- 3 velocidades de extracción.
- 2 chimeneas ajustables a la altura.
- Extracción silenciosa.
- Sistema mixto: Recirculación con ducto.

PIRÁMIDE 90 BLACK

1 AÑO
GARANTÍA

DR

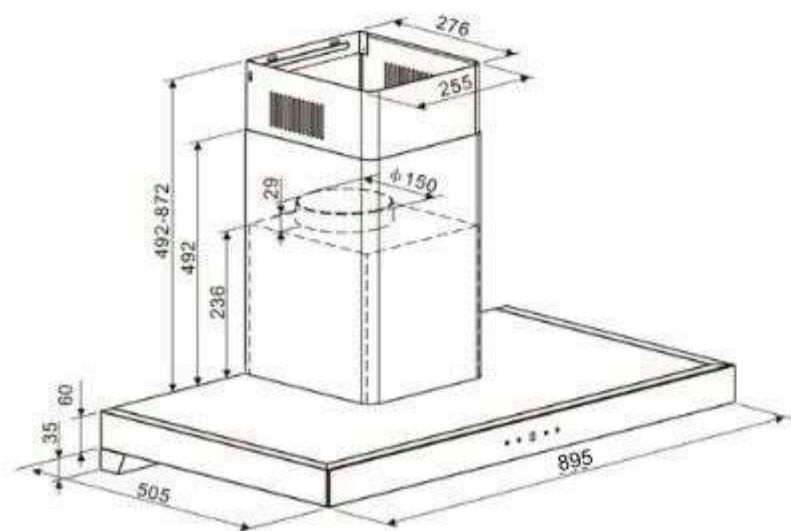


Instalación

Para la instalación de un extractor, es recomendable asegurarse de que la distancia entre el tope y el extractor sea de 76 cm.

Esto garantiza un funcionamiento eficiente y seguro del extractor.

Además, es importante seguir las instrucciones del fabricante y verificar que el extractor esté correctamente nivelado y fijado.

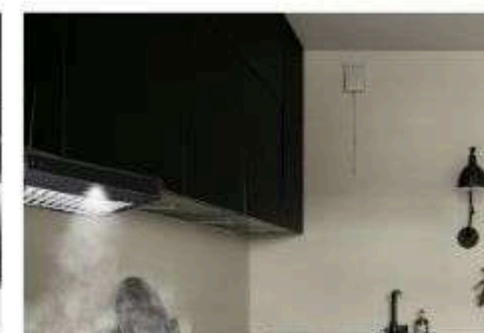


POD



Diseño elegante y compacto

Su estructura delgada y vertical optimiza el espacio sin comprometer potencia ni funcionalidad, integrándose con elegancia en cualquier cocina.



Capacidad de extracción máx

500 MCH



Reloj y temporizador de apagado programable

Permite visualizar la hora y programar el tiempo de funcionamiento del extractor hasta 1 hora.



Bandeja recolectora de grasa

Simplifica la extracción y desecho de la grasa, reduciendo la frecuencia y complejidad del mantenimiento del extractor.



Filtro de carbón activo

Elimina olores y humo al instante, sin necesidad de instalaciones complicadas.



Filtros de acero inoxidable

Durabilidad excepcional, resistencia a la corrosión y limpieza sin complicaciones.

PODs

- 2 Filtros de acero - mantenimiento cada 2 meses.
- Extracción silenciosa.
- 1 filtro carbón activo - reemplazo 3 - 6 meses.
- 2 Tiras LED.
- 3 velocidades de extracción.
- Sistema mixto: Recirculación con ducto.

spec.

Tamaño	90
Dimensiones (cm) <small>(An. x Prof. x Alt.)</small>	89.5 x 50.5 x 58.7-96.7
Materiales	Negro+ vidrio fontal negro
Peso neto	16.6 kg
Ruido	55-60 dB
Control	panel digital táctil
MCH	500
Potencia	93W
Voltaje	110 - 127V / 60 Hz
Tipo de montaje	En pared

TRAPEZIO 90 BLACK

1 AÑO
GARANTÍA

DR

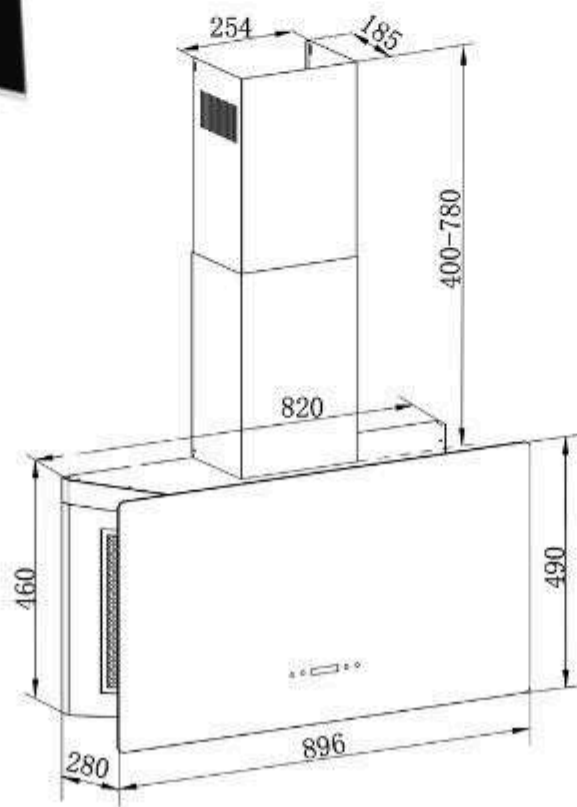


Instalación

Para la instalación de un extractor, es recomendable asegurarse de que la distancia entre el tope y el extractor sea de 76 cm.

Esto garantiza un funcionamiento eficiente y seguro del extractor.

Además, es importante seguir las instrucciones del fabricante y verificar que el extractor esté correctamente nivelado y fijado.

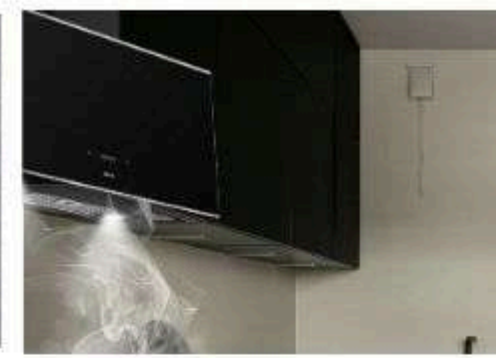


POD



Diseño elegante

Para una cocina moderna y de diseño elegante, con acabado de vidrio negro con borde de acero que realzará tu cocina



Capacidad de extracción máx

Ventilación Poderosa
650 MCH



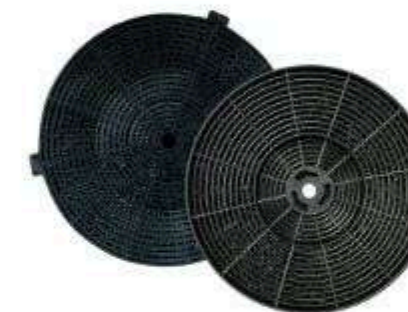
Temporizador de apagado

Programalo para que se apague automáticamente en cualquier momento hasta 1 hora, ofreciéndote control total, comodidad y tranquilidad.



3 Filtros de acero inoxidable

El acero inoxidable y el aluminio capturan eficazmente grasa y residuos, evitando su acumulación en la campana



2 Filtros de carbón activo

El filtro de carbón activo atrapa y elimina olores, humo y grasa con alta eficacia.



Chimenea ajustable a la altura

Versátil, adaptable, eficiente, práctica.

spec.

Tamaño

90

Dimensiones (cm)

89.5 x 28 x 460-1240

Materiales

Vidrio temp.+Negro con bordes de acero

Peso neto

20 kg

Ruido

55-60 dB

Control

Panel Digital

MCH

650

Potencia

150 W

Voltaje

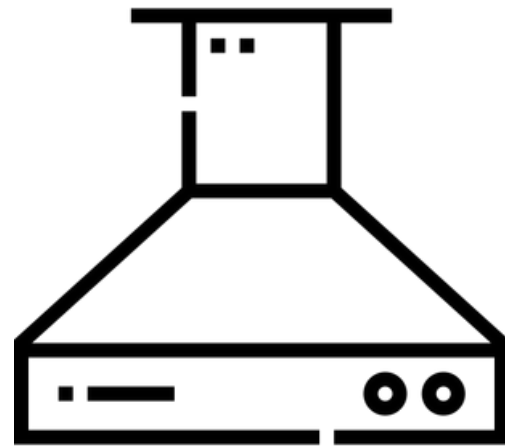
110V / 60 Hz

Tipo de montaje

En pared

PODs

- 3 Filtros de acero + aluminio - mantenimiento cada 2 meses
- 2 filtros carbón activo - reemplazo cada 3 meses
- 2 Bombillos LED
- 3 velocidades de extracción.
- Extracción silenciosa.
- Sistema mixto: Recirculación con ducto.



ISLA

- PRISMA ISLA TOUCH 90
- PRISMA ISLA TOUCH 90 BLACK
- QUADRATO ISLA 76 BLACK
- QUADRATO ISLA 90 BLACK
- QUADRATO ISLA 76 ACERO
- QUADRATO ISLA 90 ACERO
- ARCO ISLA 90
- PENDENTE 90-B

QUADRATO ISLA 76 BLACK | ACERO

1 AÑO
GARANTÍA

DR



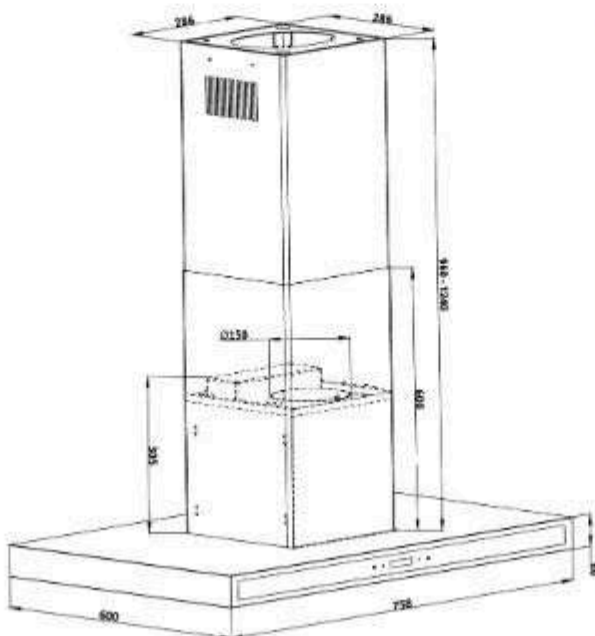
Instalación

Para la instalación de un extractor, es recomendable asegurarse de que la distancia entre el tope y el extractor sea de 90 cm.

Esto garantiza un funcionamiento eficiente y seguro del extractor.

Además, es importante seguir las instrucciones del fabricante y verificar que el extractor esté correctamente nivelado y fijado.

Certificación
CB



POD



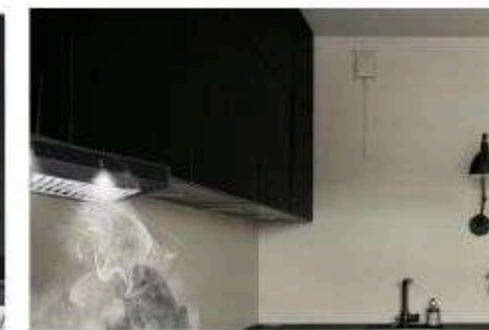
Diseño elegante y compacto

El diseño delgado permite una fácil integración en cualquier estilo de cocina.



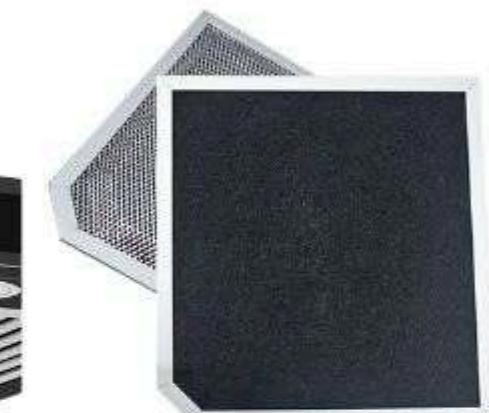
Temporizador de apagado programable a 1 hora

Programalo para que se apague automáticamente en cualquier momento hasta 1 hora, ofreciéndote control total, comodidad y tranquilidad.



Capacidad de extracción máx

Ventilación Poderosa
650 MCH



Filtro de carbón activo

Elimina olores y humo al instante, sin necesidad de instalaciones complicadas.



Panel dual

Panel en ambas caras del extractor. Permite un acceso desde cualquier ángulo, por lo que podrás controlar el extractor fácilmente sin importar de qué lado de la isla estés.



Filtros de acero inoxidable

Durabilidad excepcional, resistencia a la corrosión y limpieza sin complicaciones.

spec.

Tamaño	76
Dimensiones (cm) <small>(An. x Prof. x Alt.)</small>	75.8 x 60 x 96 -124
Materiales	Negro- Acero + vidrio fontal negro
Peso neto	21 kg
Ruido	55-60 dB
Control	Digital Frontal/ trasero
MCH	650
Potencia	150 W
Voltaje	110 - 127V / 60 Hz
Tipo de montaje	Techo

PODs

- 2 Filtros de acero + aluminio - mantenimiento cada 2 meses
- Vidrio templado
- 1 filtro carbón activo - reemplazo de 3-6 meses.
- 4 bombillos LED
- 3 velocidades de extracción.
- 2 chimeneas.
- Extracción silenciosa.
- Sistema mixto: Recirculación con ducto.

QUADRATO ISLA 90 BLACK | ACERO

1 AÑO
GARANTÍA

DR



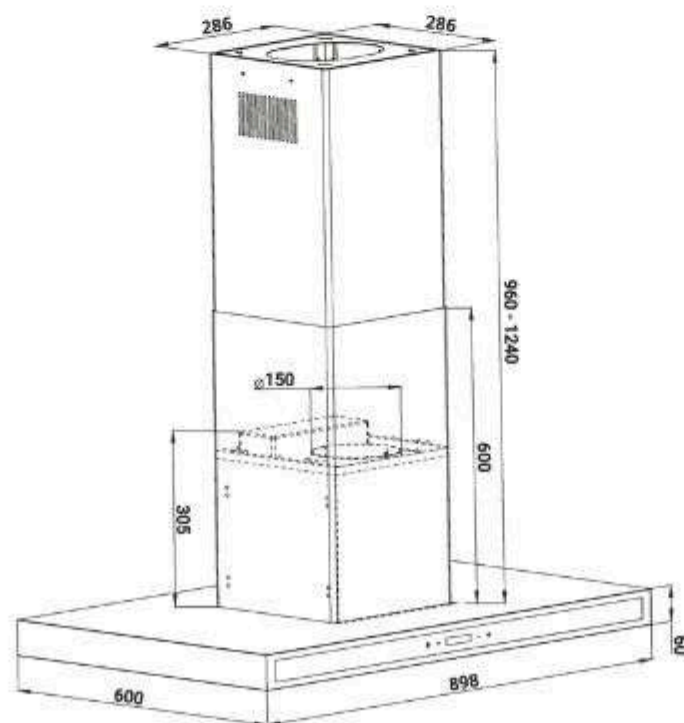
Instalación

Para la instalación de un extractor, es recomendable asegurarse de que la distancia entre el tope y el extractor sea de 90 cm.

Esto garantiza un funcionamiento eficiente y seguro del extractor.

Además, es importante seguir las instrucciones del fabricante y verificar que el extractor esté correctamente nivelado y fijado.

Certificación
CB



POD



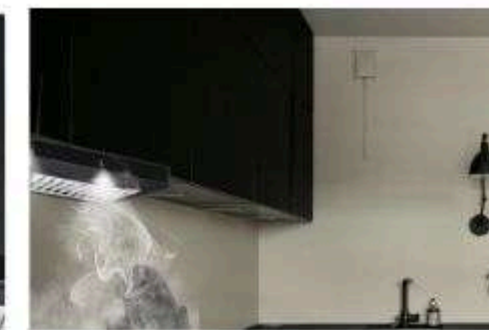
Diseño elegante y compacto

El diseño delgado permite una fácil integración en cualquier estilo de cocina.



Temporizador de apagado programable

Programalo para que se apague automáticamente en cualquier momento hasta 1 hora, ofreciendo control total, comodidad y tranquilidad.



Capacidad de extracción máx

Extracción poderosa
650 MCH



Filtro de carbón activo

Elimina olores y humo al instante, sin necesidad de instalaciones complicadas.



Panel dual

Panel en ambas caras del extractor. Permite un acceso desde cualquier ángulo, por lo que podrás controlar el extractor fácilmente sin importar de qué lado de la isla estés.



Filtros de acero inoxidable

Durabilidad excepcional, resistencia a la corrosión y limpieza sin complicaciones.

spec.

Tamaño

Dimensiones (cm)
(An. x Prof. x Alt.)

Materiales

Peso neto

Ruido

Control

MCH

Potencia

Voltaje

Tipo de montaje

90

89.8 x 60 x 96 -124

Negro- Acero + vidrio frontal negro

24 kg

55-60 dB

Digital Frontal/ trasero

650

150 w

110 - 127V / 60 Hz

Techo

PODs

- 2 Filtros de acero + aluminio - mantenimiento cada 2 meses.
- Vidrio templado
- 1 filtro carbón activo - reemplazo de 3 a 6 meses.
- 4 bombillos LED
- 3 velocidades de extracción.
- 2 chimeneas.
- Extracción silenciosa

PRISMA ISLA 90

1 AÑO
GARANTÍA

DR



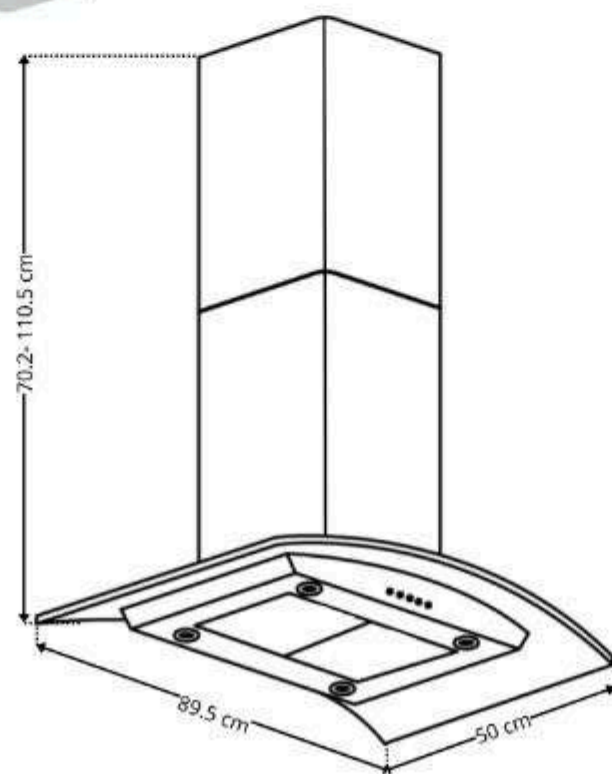
Instalación

Para la instalación de un extractor, es recomendable asegurarse de que la distancia entre el tope y el extractor sea de 90 cm.

Esto garantiza un funcionamiento eficiente y seguro del extractor.

Además, es importante seguir las instrucciones del fabricante y verificar que el extractor esté correctamente nivelado y fijado.

Certificación
CB



POD

spec.



Capacidad de extracción máx

500 MCH



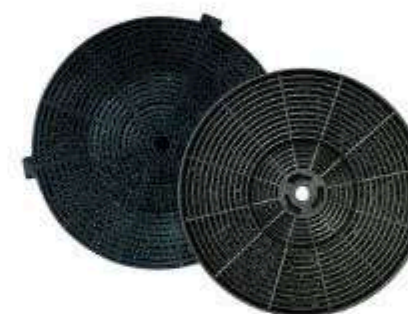
Panel de botones

Con temporizador de apagado automático (1hr)



Luces LED

4 luces LED para ver fácilmente lo que estás cocinando.



2 Filtros de carbón activo

El Filtro de carbón activo atrapa y elimina olores, humo y grasa con alta eficacia.



Filtros lavables de aluminio

Durabilidad excepcional, resistencia a la corrosión y una limpieza sin complicaciones.



Chimenea ajustable a la altura

Versátil, adaptable, eficiente, práctica.

Tamaño	90
Dimensiones <small>(An. x Prof. x Alt.)</small>	89.5 cm x 50 cm x 70.2-110.5cm
Materiales	Acero + Vidrio templado
Peso neto	18.66 kg
Ruido	59-61 dB
Control	Botones
MCH	500
Potencia	130 W
Voltaje	110-127/ 60 Hz
Tipo de montaje	En pared

PODs

- 2 Filtros de aluminio mantenimiento cada 2 meses
- Extracción silenciosa
- Vidrio templado
- Reemplazo de filtro de carbón de 6 meses.
- 3 velocidades de extracción.
- Sistema mixto: Recirculación con ducto.

***Algunas imágenes son referenciales para fines ilustrativos.

PRISMA ISLA TOUCH 90 BLACK | ACERO

1 AÑO
GARANTÍA

DR

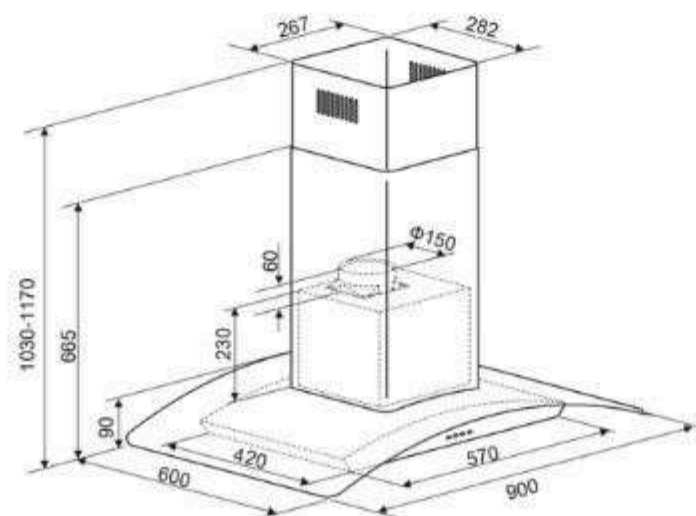


Instalación

Para la instalación de un extractor, es recomendable asegurarse de que la distancia entre el tope y el extractor sea de 90 cm.

Esto garantiza un funcionamiento eficiente y seguro del extractor.

Además, es importante seguir las instrucciones del fabricante y verificar que el extractor esté correctamente nivelado y fijado.

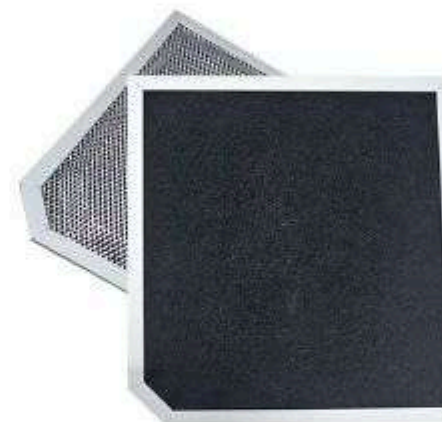


POD

spec.



Capacidad de extracción máx
500 MCH



Filtro de carbón activo

Elimina olores y humo al instante, sin necesidad de instalaciones complicadas.



Temporizador de apagado

Programalo para que se apague automáticamente en cualquier momento hasta 1 hora, ofreciéndote control total, comodidad y tranquilidad.



Filtros de acero inoxidable

Durabilidad excepcional, resistencia a la corrosión y limpieza sin complicaciones.



Panel dual

Panel en ambas caras del extractor. Permite un acceso desde cualquier ángulo, por lo que podrás controlar el extractor fácilmente sin importar de qué lado de la isla estés.



Chimenea ajustable a la altura

Versátil, adaptable, eficiente, práctica.

PODs

- 2 Filtros de acero + aluminio - mantenimiento cada 2 meses
- Vidrio templado
- 1 filtro carbón activo - reemplazo de 3 - 6 meses.
- 4 Bombillos LED
- 3 Velocidades de extracción.
- 2 chimeneas.
- Extracción silenciosa.
- Sistema mixto: Recirculación con ducto.

Tamaño 90
Dimensiones (cm) 90 x 60 x 103 -1170
(An. x Prof. x Alt.)
Materiales Acero + Vidrio templado
Peso neto 18.66 kg
Ruido 59-61 dB
Control Panel Digital
MCH 500
Potencia 93 W
Voltaje 110-127/ 60 Hz
Tipo de montaje Techo

90
 90 x 60 x 103 -1170
 Acero + Vidrio templado
 18.66 kg
 59-61 dB
 Panel Digital
 500
 93 W
 110-127/ 60 Hz
 Techo

PENDENTE 90- B

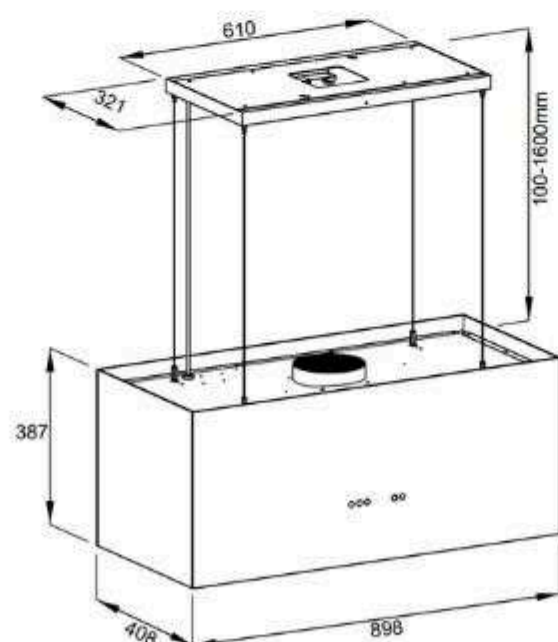
1 AÑO
GARANTÍA

DR



Control remoto
10 mts de alcance

Certificación
CB



POD



Diseño colgante
Su diseño suspendido y el vidrio templado negro le dan un toque moderno a tu cocina. Ideal para islas, combina estilo y potencia en un solo extractor.



Sensor de gestos y control remoto
Panel digital con sensor de gestos y control remoto para operar la campana sin contacto y con total comodidad.



Capacidad de extracción máx
Ventilación Poderosa
650 MCH



3 niveles de velocidad
Ajusta con precisión la intensidad de ventilación según tus necesidades. Mayor flexibilidad para mantener tu cocina siempre fresca y libre de olores.



2 Filtros de aluminio + 2 carbón activo
Incluye 2 filtros de aluminio lavables y 2 filtros de carbón redondos para una óptima purificación del aire.



Apagado automático 15 min
El extractor se apaga solo después del tiempo programado, asegurando ventilación completa sin consumo innecesario.

spec.

Tamaño	90 cm
Dimensiones (cm) <small>(An. x Prof. x Alt.)</small>	89.8 x 40.8 x 38.7
Materiales	Vidrio templado negro
Peso neto	32.42 kg
Ruido	55-60 dB
Control	Digital Control remoto Control de gesto
MCH	650
Potencia	120 W
Voltaje	120V / 60 Hz
Tipo de montaje	Suspendido en pared

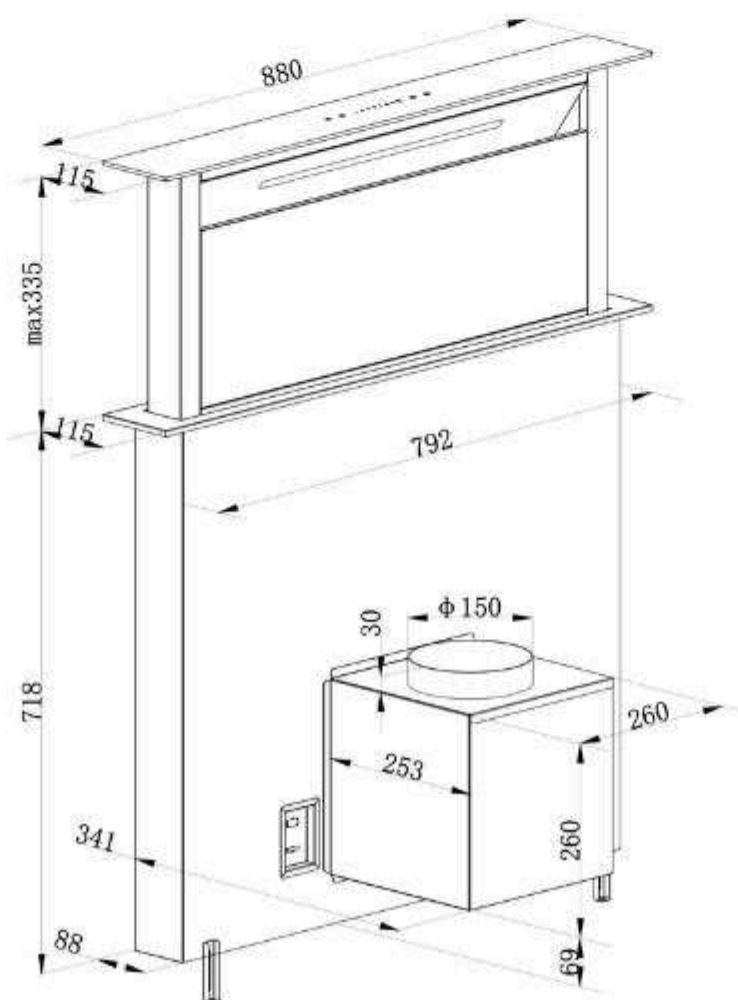
PODs

- 1 Filtros de aluminio - mantenimiento cada 2 meses.
- 2 filtros carbón activo - reemplazo cada 3 meses
- 2 Tiras LED.

ARCO ISLA 90

1 AÑO
GARANTÍA

DR



Instalación

Se recomienda el uso del producto con topes: Inducción - Eléctrico.

Para la instalación, la medida recomendable es de 4 cm de los topes recomendados.

Para la instalación, con estufas de gas la medida recomendable es de 8 cm de distancia.

Certificación

CB

POD



Diseño minimalista

Diseño discreto y elegante. Optimiza el espacio de tu cocina sin sacrificar eficiencia.



Apertura automática de superficie de extracción

Sistema de apertura ascendente.



Capacidad de extracción máx

Ventilación Poderosa
700 MCH



8 niveles de velocidades

Ajusta con precisión la intensidad de ventilación según tus necesidades. Mayor flexibilidad para mantener tu cocina siempre fresca y libre de olores.



Filtro de aluminio + alfombrilla de carbón

El filtro de aluminio atrapa la grasa en el aire, mientras que la alfombrilla de carbón neutraliza los olores. Juntos ofrecen una ventilación más limpia y eficiente.



Visión perfecta

La iluminación LED ofrece una luz blanca brillante y uniforme, lo que facilita la visualización de los alimentos mientras se cocinan.

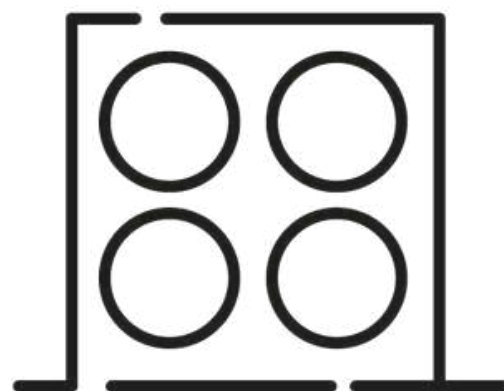
spec.

Tamaño	90
Dimensiones (cm) <small>(An. x Prof. x Alt.)</small>	88 x 11.5 x 71.8 -105.3
Materiales	Acero Inox + vidrio frontal negro
Peso neto	29.42 kg
Ruido	55-60 dB
Control	Deslizante táctil
MCH	700
Potencia	220 W
Voltaje	110 - 127V / 60 Hz
Tipo de montaje	Empotrado

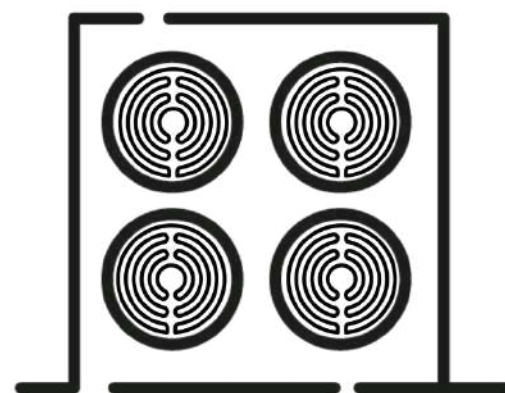
PODs

- 1 Filtros de aluminio - mantenimiento cada 2 meses
- 1 Tira LED.
- Temporizador de apagado 40 min

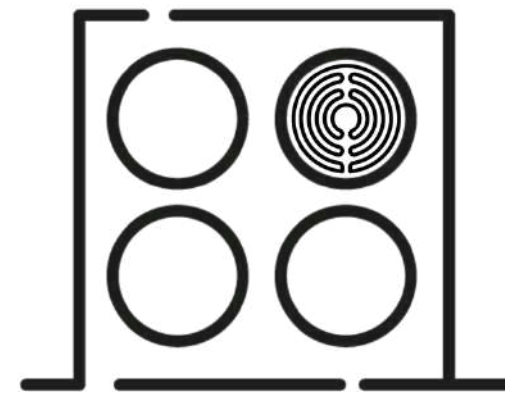
ESTUFAS



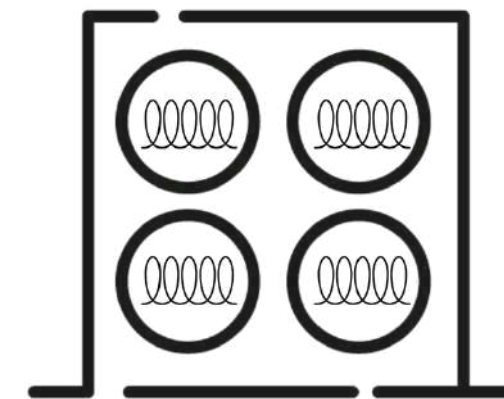
TOPE GAS



TOPE ELÉCTRICO



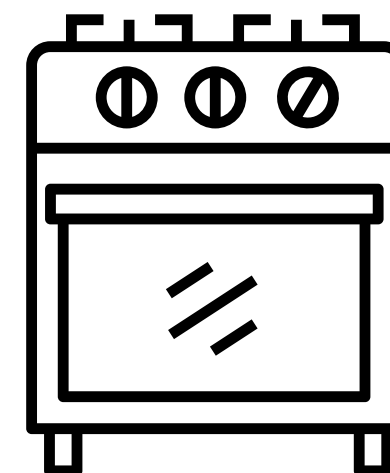
TOPE DUAL



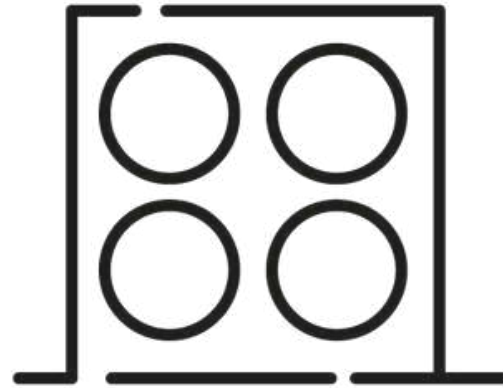
TOPE DE INDUCCIÓN



ESTUFA DE MESA



ESTUFA DE PISO



TOPES DE GAS

- TURÍN 60
- MILÁN 30
- MILÁN 60 PRO
- MILÁN 76 PRO
- MILÁN 91
- TOSCANA 30
- TOSCANA 60 PRO
- TOSCANA 76 PRO
- TOSCANA 91
- FERRARA 60 PRO
- FERRARA 76 PRO
- FERRARA 90 PRO
- LAZIO 60
- LAZIO 76
- LAZIO 90
- ITALIA 60
- ITALIA 76
- ITALIA 90
- POTENZA 76
- POTENZA 90

TURIN 60

1 AÑO
GARANTÍA

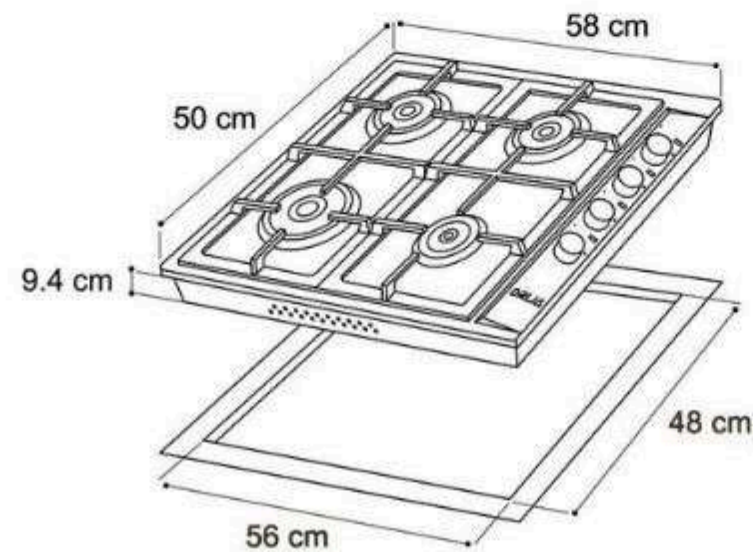
DR

6141 BTU

6141 BTU

8189 BTU

3412 BTU



POD



Quemadores potentes

Equipada con quemadores especiales para realizar desde hervores intensos hasta salsas delicadas, todo al mismo tiempo.



Parrillas de hierro colado

Parrillas que distribuyen el calor a la perfección y, al ser una sola pieza, son más resistentes a la deformación, al desgaste y al paso del tiempo.



Perillas de lujo

No solo ofrecen un agarre cómodo y un control preciso de la intensidad de la llama, sino que también añaden un toque de sofisticación y distinción al diseño de tu cocina.



Fácil mantenimiento

La superficie lisa y resistente INOX se limpia fácilmente con un paño húmedo, manteniendo tu cocina impecable con mínimo esfuerzo.



Válvulas de seguridad

Este sistema inteligente corta automáticamente el suministro de gas si la llama se apaga accidentalmente (por corrientes de aire o derrames).



Compactas para integración sencilla

Su tamaño compacto maximiza el espacio en la cocina sin perder funcionalidad en los quemadores.

spec.

Tamaño

60 cm

Dimensiones (cm)

(An. x Prof. x Alt.)

58 x 50 x 9.4

Materiales

Acero Inoxidable | Parrillas hierro colado

Peso

8.2 kg

Quemadores

Aluminio Drija Diez años

Control

Perillas

Boquillas para gas

Licuada - GLP

Potencia

23,833 BTU

Voltaje

110-220V/50-60Hz

Tipo de encendido

Eléctrico

PODs

- Incluye kit de conversión 4 boquillas para gas natural.
- 1 Codo conector de gas.
- 1 Conector de gas.

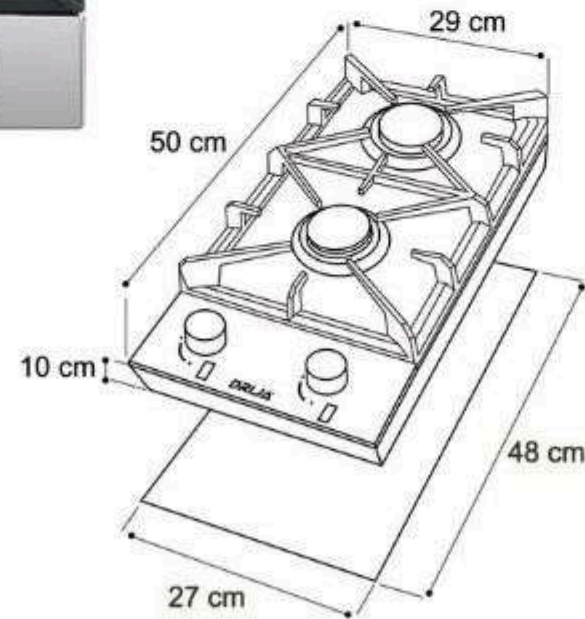
MILAN 30

1 AÑO
GARANTÍA

DR

10236 BTU

6141 BTU



POD



Diseño compacto

Superficie de acero inoxidable S304 que brinda funcionalidad especial para espacios reducidos.



Parrillas de hierro colado

Parrillas que distribuyen el calor a la perfección y, al ser una sola pieza, son más resistentes a la deformación, al desgaste y al paso del tiempo.



Perillas de lujo

Diseñadas para resistir el uso constante sin desgastarse, ofrecen un tacto sólido y preciso al cocinar, aporta un acabado elegante que realza el diseño de la estufa.



Acero inoxidable 304 0.6 mm

No solo presenta un aspecto moderno y elegante, sino que también ofrece una alta resistencia y una limpieza sencilla.



Quemadores SABAF y válvulas de seguridad

Disfruta de la tranquilidad con la garantía de 10 años en los quemadores SABAF®, y la seguridad de una válvula que corta el gas si no hay llama.



Ideal para espacios pequeños

Diseño Compacto y Funcional con Dos Quemadores Eficientes.

spec.

Tamaño

Dimensiones (cm)
(An. x Prof. x Alt.)

Materiales

Peso

Quemadores

Control

Boquillas para gas

Potencia

Voltaje

Tipo de encendido

30 cm

29 x 50 x 10

Acero Inoxidable 304 | Parrillas hierro colado

5.4 kg

SABAF Aluminio-10 años de garantía.

Perillas

Licuada - GLP

16,378 BTU

110-220V/50-60Hz

Eléctrico

PODs

- Incluye kit de conversión 2 boquillas para gas natural.
- 1 Codo conector de gas.
- 1 Conector de gas.

MILAN 60 PRO

1 AÑO
GARANTÍA

DR

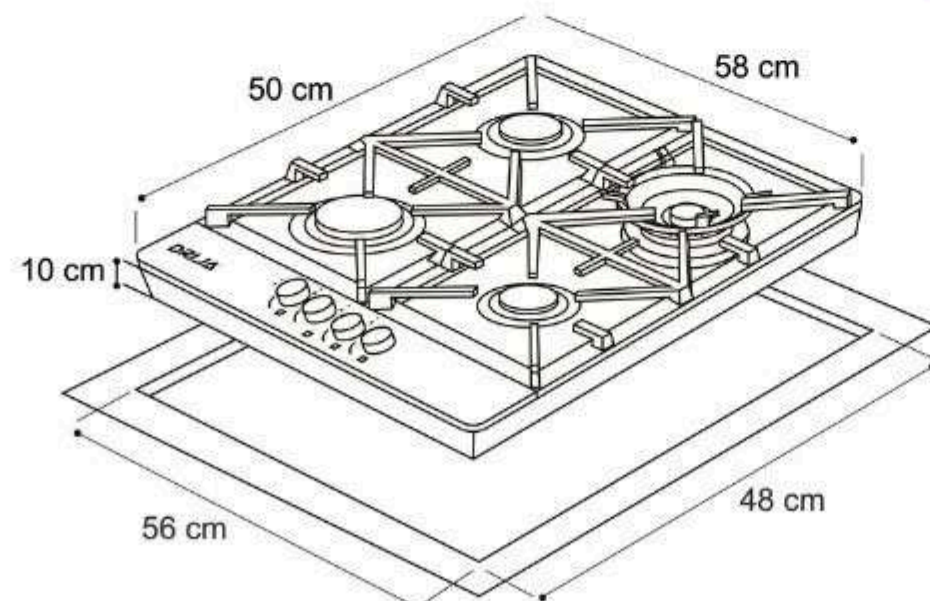
6141 BTU

6141 BTU



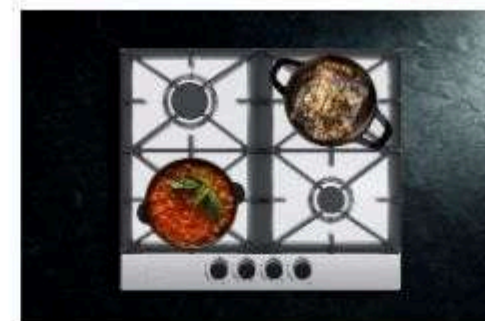
13648 BTU

3412 BTU



POD

spec.



Quemadores potentes

Parrillas que distribuyen el calor a la perfección y resisten el paso del tiempo.



Parrillas de hierro colado

Parrillas que distribuyen el calor a la perfección y, al ser una sola pieza, son más resistentes a la deformación, al desgaste y al paso del tiempo.



Perillas de lujo

Diseñadas para resistir el uso constante sin desgastarse, ofrecen un tacto sólido y preciso al cocinar, aporta un acabado elegante que realza el diseño de la estufa.



Acero inoxidable 304 0.6 mm

No solo presenta un aspecto moderno y elegante, sino que también ofrece una alta resistencia y una limpieza sencilla



Quemadores SABAF y válvulas de seguridad

Disfruta de la tranquilidad con la garantía de 10 años en los quemadores SABAF®, y la seguridad de una válvula que corta el gas si no hay llama.



Plancha de hierro fundido

Asa a la perfección carnes, aves y vegetales, logrando un dorado uniforme y un sabor irresistible.

Tamaño

60 cm

Dimensiones (cm) (An. x Prof. x Alt.)

58 × 50 × 10

Materiales

Acero Inoxidable | Parrillas Hierro colado | Plancha de Hierro fundido

Peso

10.5 kg

Quemadores

SABAF Aluminio-10 años de garantía.

Control

Perillas

Picos para gas

Licuada - GLP

Potencia

29,378 BTU

Voltaje

110-220V/50-60Hz

Tipo de encendido

Eléctrico

PODs

- Incluye kit de conversión 4 boquillas para gas natural.
- 1 Codo conector de gas.
- 1 Conector de gas.

10 AÑOS/YEARS
GARANTÍA/WARRANTY
EN QUEMADORES / ON BURNERS
SABAF



MILAN 76 PRO

1 AÑO
GARANTÍA

DR

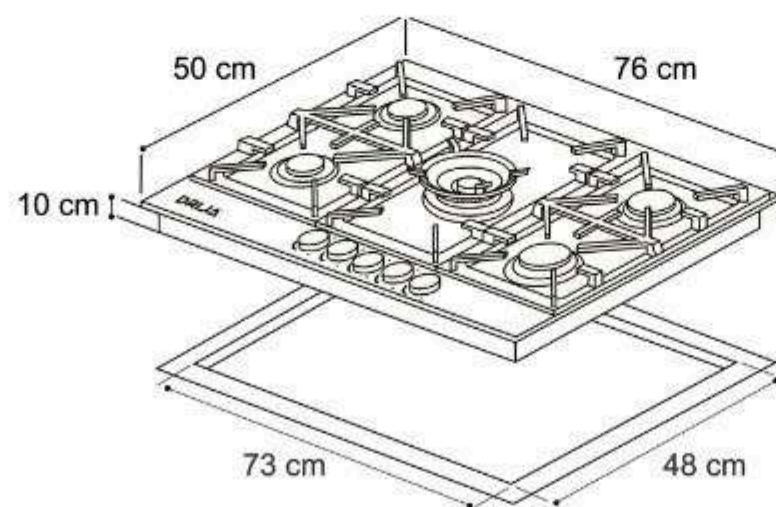
13648 BTU

6141 BTU

10236 BTU

3412 BTU

6141 BTU



POD



Quemadores potentes

Parrillas que distribuyen el calor a la perfección y resisten el paso del tiempo.



Quemadores SABAF y válvulas de seguridad

Disfruta de la tranquilidad con la garantía de 10 años en los quemadores SABAF®, y la seguridad de una válvula que corta el gas si no hay llama.



Parrillas de hierro colado

Parrillas que distribuyen el calor a la perfección y, al ser una sola pieza, son más resistentes a la deformación, al desgaste y al paso del tiempo.



Potencia Concentrada para cocción rápida y uniforme

Una potencia calorífica superior y una distribución del calor más uniforme gracias a sus múltiples anillos de llama.

Perillas de lujo

Diseñadas para resistir el uso constante sin desgastarse, ofrecen un tacto sólido y preciso al cocinar, aporta un acabado elegante que realza el diseño de la estufa.



Plancha de hierro fundido

Asa a la perfección carnes, aves y vegetales, logrando un dorado uniforme y un sabor irresistible.

spec.

Tamaño

Dimensiones (cm)
(An. x Prof. x Alt.)

Materiales

Peso

Quemadores

Control

Picos para gas

Potencia

Voltaje

Tipo de encendido

76 cm

76 x 50 x 10

Acero Inoxidable | Parrillas Hierro colado| Plancha de Hierro fundido

13.80 kg

SABAF Aluminio-10 años de garantía.

Perillas

Licuada - GLP

39,578 BTU

110-220V/50-60Hz

Eléctrico

PODs

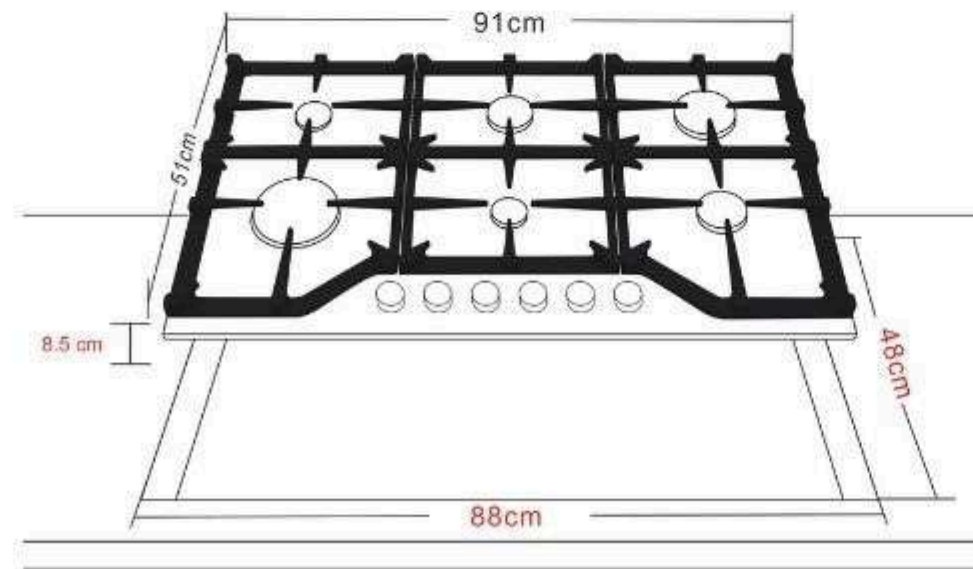
- Incluye kit de conversión 5 boquillas para gas natural.
- 1 Codo conector de gas.
- 1 Conector de gas.

10 AÑOS/YEARS
GARANTÍA/WARRANTY
EN QUEMADORES / ON BURNERS
SABAF



MILAN 91

1 AÑO
GARANTÍA



POD



Quemadores potentes

Parrillas que distribuyen el calor a la perfección y resisten el paso del tiempo.



Parrillas continuas de hierro colado

Las parrillas continuas de hierro colado ofrecen una superficie firme y duradera, que permite mover ollas y sartenes con total seguridad y sin esfuerzo



Perillas de lujo

Diseñadas para resistir el uso constante sin desgastarse, ofrecen un tacto sólido y preciso al cocinar, aporta un acabado elegante que realza el diseño de la estufa.



Quemadores SABAF y válvulas de seguridad

Disfruta de la tranquilidad con la garantía de 10 años en los quemadores SABAF®, y la seguridad de una válvula que corta el gas si no hay llama.



Potencia Concentrada para cocción rápida y uniforme

Una potencia calorífica superior y una distribución del calor más uniforme gracias a sus múltiples anillos de llama.



Plancha de hierro fundido

Asa a la perfección carnes, aves y vegetales, logrando un dorado uniforme y un sabor irresistible.

spec.

Tamaño

Dimensiones (cm)

(An. x Prof. x Alt.)

Materiales

Peso

Quemadores

Control

Picos para gas

Potencia

Voltaje

Tipo de encendido

91 cm

91 x 51 x 8.5

Acero Inoxidable | Parrillas Hierro colado| Plancha de Hierro fundido

23.8 kg

SABAF Aluminio-10 años de garantía.

Perillas

Licuada - GLP

42,990 BTU

110-220V/50-60Hz

Eléctrico

PODs

- Incluye kit de conversión 6 boquillas para gas natural.
- 1 Codo conector de gas.
- 1 Conector de gas.



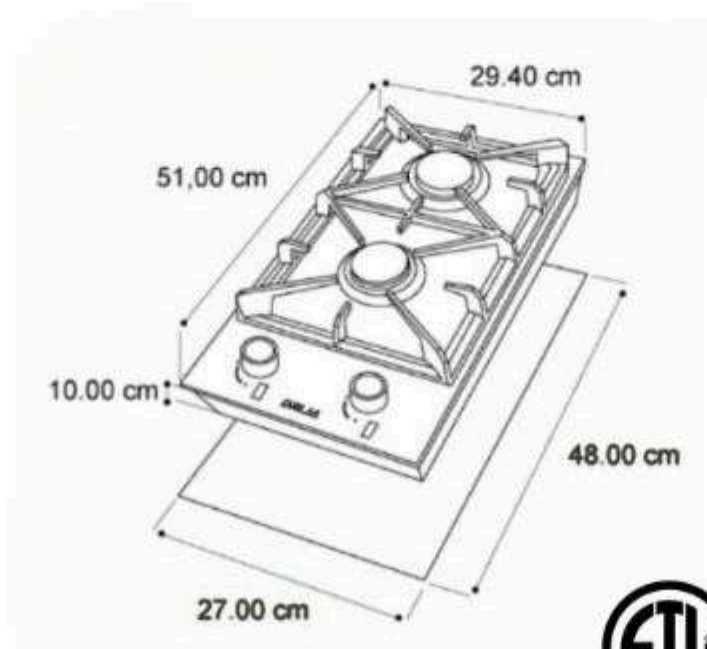
TOSCANA 30

1 AÑO
GARANTÍA



10236 BTU

6141 BTU



POD

spec.



Diseño compacto y elegante

Con superficie de vidrio templado combina una estética elegante y moderna con una funcionalidad optimizada para espacios reducidos.



Parrillas de hierro colado

Parrillas que distribuyen el calor a la perfección y, al ser una sola pieza, son más resistentes a la deformación, al desgaste y al paso del tiempo.



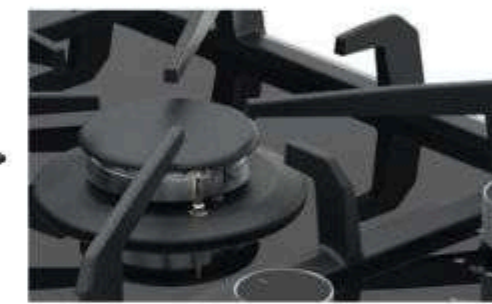
Doble quemador a gas para cocción eficiente

Equipada con dos quemadores a gas de diferentes tamaños, esta estufa ofrece versatilidad para cocinar una variedad de platillos simultáneamente.



Fácil limpieza: superficie lisa y sin imperfecciones

La superficie lisa y no porosa del vidrio templado lo hace muy fácil de limpiar. Los derrames y las salpicaduras se pueden eliminar rápidamente con un paño húmedo, sin dejar manchas difíciles.



Quemadores SABAF y válvulas de seguridad

Disfruta de la tranquilidad con la garantía de 10 años en los quemadores SABAF®, y la seguridad de una válvula que corta el gas si no hay llama.



Encendido eléctrico integrado para mayor comodidad

Cuenta con un sistema de encendido eléctrico integrado en las perillas. Esto permite encender los quemadores de forma rápida y segura con una sola mano.

Tamaño
Dimensiones (cm)
(An. x Prof. x Alt.)

30 cm
29.4 x 51 x 10

Materiales

vidrio templado 8mm | parrillas de hierro colado

Peso

7.5 kg

Quemadores

SABAF Aluminio-10 años de garantía.

Control

Perillas

Picos para gas

Licuado - GLP

Potencia

16,377 BTU

Voltaje

110-220V/50-60Hz

Tipo de encendido

Eléctrico

PODs

- Incluye kit de conversión de 2 boquillas para gas natural.
- 1 Codo conector de gas.
- 1 Conector de gas.

TOSCANA 60 PRO

1 AÑO
GARANTÍA

DR

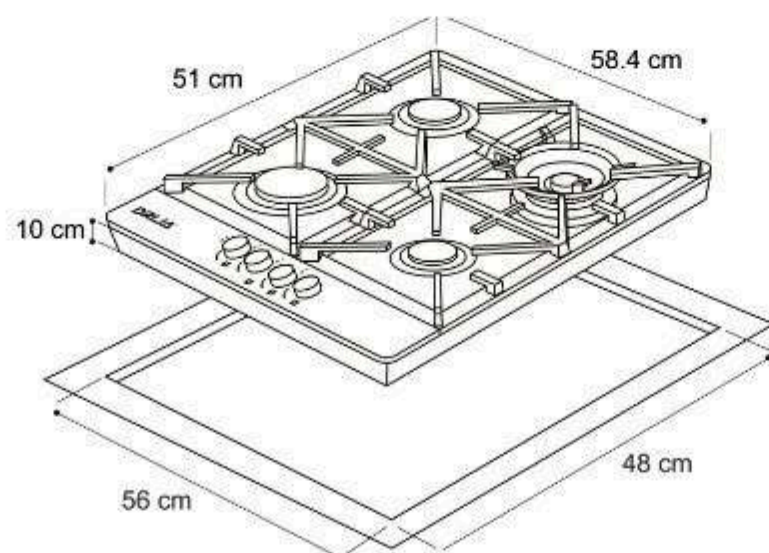
6141 BTU

6141 BTU



13648 BTU

3412 BTU



POD



Diseño compacto y elegante

Presenta un sofisticado vidrio templado negro de 8mm de grosor, aportando un toque de elegancia moderna y resistencia.



Vidrio templado

Además de elegante, es resistente al calor y a los arañazos, ofreciendo una superficie de cocción duradera y funcional.



Parrillas de hierro colado

Parrillas que distribuyen el calor a la perfección y, al ser una sola pieza, son más resistentes a la deformación, al desgaste y al paso del tiempo.



Fácil limpieza: superficie lisa y Sin imperfecciones

Su diseño liso y uniforme no solo es visualmente atractivo, sino que también facilita la limpieza de derrames y salpicaduras con un simple paño.



Quemadores SABAF y válvulas de seguridad

Disfruta de la tranquilidad con la garantía de 10 años en los quemadores SABAF®, y la seguridad de una válvula que corta el gas si no hay llama.



Plancha de hierro fundido

Asa a la perfección carnes, aves y vegetales, logrando un dorado uniforme y un sabor irresistible.

spec.

Tamaño

60 cm

Dimensiones (cm)

(An. x Prof. x Alt.)

58.4 x 51 x 10

Materiales

Vidrio templado 8mm | parrillas de hierro colado

Peso

14.6 kg

Quemadores

SABAF Aluminio-10 años de garantía.

Control

Perillas

Picos para gas

Licuada - GLP

Potencia

29,342 BTU

Voltaje

110-220V/50-60Hz

Tipo de encendido

Eléctrico

PODs

- Incluye kit de conversión 4 boquillas Para gas natural.
- 1 Codo conector de gas.
- 1 Conector de gas.



TOSCANA 76 PRO

1 AÑO
GARANTÍA

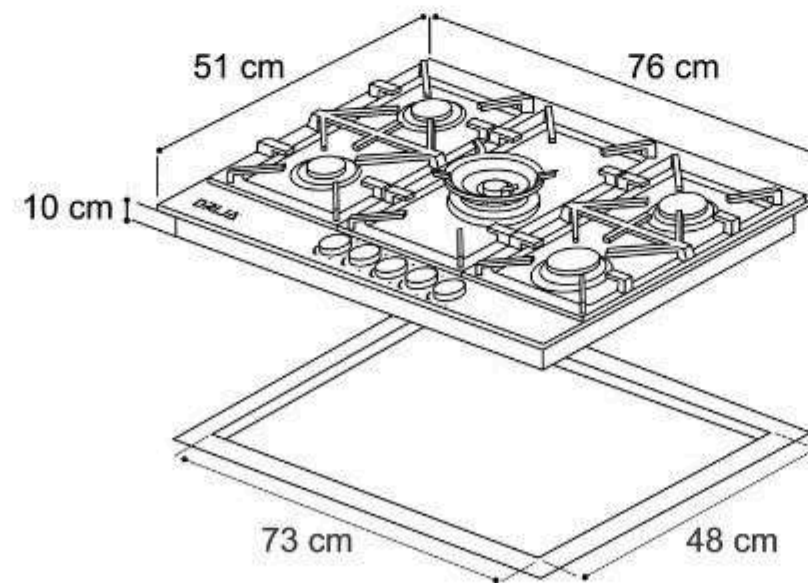


13500 BTU

6141 BTU

10236 BTU

3412 BTU



POD



Diseño compacto y elegante

Presenta un sofisticado vidrio templado negro de 8mm de grosor, aportando un toque de elegancia moderna y resistencia.



Vidrio templado

Además de elegante, es resistente al calor y a los arañazos, ofreciendo una superficie de cocción duradera y funcional.



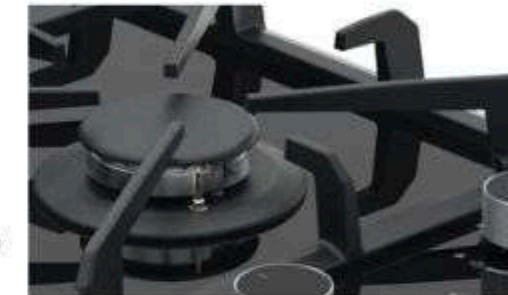
Parrillas de hierro colado

Parrillas que distribuyen el calor a la perfección y, al ser una sola pieza, son más resistentes a la deformación, al desgaste y al paso del tiempo.



Fácil limpieza: superficie lisa y Sin imperfecciones

Su diseño liso y uniforme no solo es visualmente atractivo, sino que también facilita la limpieza de derrames y salpicaduras con un simple paño.



Quemadores SABAF y válvulas de seguridad

Disfruta de la tranquilidad con la garantía de 10 años en los quemadores SABAF®, y la seguridad de una válvula que corta el gas si no hay llama.



Plancha de hierro fundido

Asa a la perfección carnes, aves y vegetales, logrando un dorado uniforme y un sabor irresistible.

spec.

Tamaño

Dimensiones (cm)
(An. x Prof. x Alt.)

Materiales

Peso

Quemadores

Control

Picos para gas

Potencia

Voltaje

Tipo de encendido

76 cm

76 x 51 x 10

Vidrio templado 8mm | parrillas de hierro colado.

14.6 kg

SABAF Aluminio-10 años de garantía.

Perillas

Licuada - GLP

39,578 BTU

110-220V/50-60Hz

Eléctrico

PODs

- Incluye kit de conversión de 5 boquillas Para gas natural.
- 1 Codo conector de gas.
- 1 Conector de gas.



TOSCANA 91

1 AÑO
GARANTÍA

DR

6141 BTU

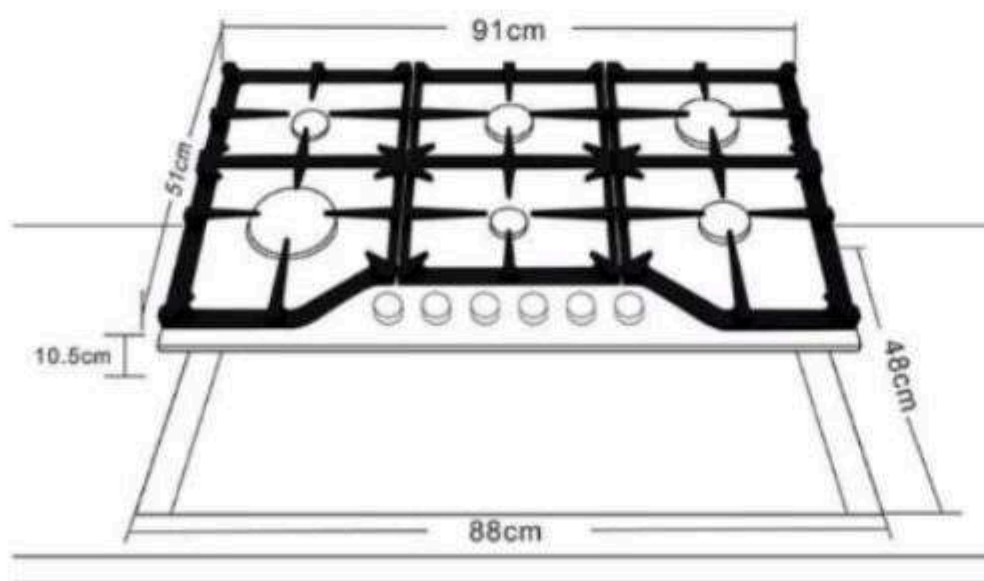
3412 BTU

10236 BTU

13648 BTU

6141 BTU

3412 BTU



POD



Diseño compacto y elegante

Presenta un sofisticado vidrio templado negro de 8mm de grosor, aportando un toque de elegancia moderna y resistencia.



Vidrio templado

Además de elegante, es resistente al calor y a los arañazos, ofreciendo una superficie de cocción duradera y funcional.



Parrillas continuas de hierro colado

Las parrillas continuas de hierro colado ofrecen una superficie firme y duradera, que permite mover ollas y sartenes con total seguridad y sin esfuerzo



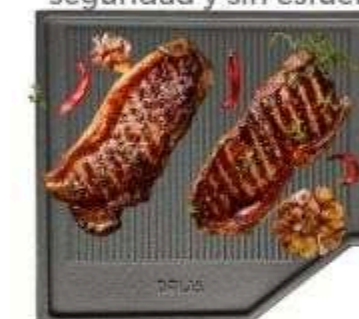
Fácil limpieza: superficie lisa y sin imperfecciones

Su diseño liso y uniforme no solo es visualmente atractivo, sino que también facilita la limpieza de derrames y salpicaduras con un simple paño.



Quemadores SABAF y válvulas de seguridad

Disfruta de la tranquilidad con la garantía de 10 años en los quemadores SABAF®, y la seguridad de una válvula que corta el gas si no hay llama.



Plancha de hierro fundido

Asa a la perfección carnes, aves y vegetales, logrando un dorado uniforme y un sabor irresistible.

spec.

Tamaño

91 cm

Dimensiones (cm)

(An. x Prof. x Alt.)

91 x 51 x 8.5

Materiales

Vidrio templado 8mm| parrillas de hierro colado.

Peso

14.6 kg

Quemadores

SABAF Aluminio-10 años de garantía.

Control

Perillas

Picos para gas

Licuada - GLP

Potencia

42,990 BTU

Voltaje

110-220V/50-60Hz

Tipo de encendido

Eléctrico

PODs

- Incluye kit de conversión de 6 boquillas Para gas natural.
- 1 Codo conector de gas.
- 1 Conector de gas.

FERRARA 60 PRO

1 AÑO
GARANTÍA

DR

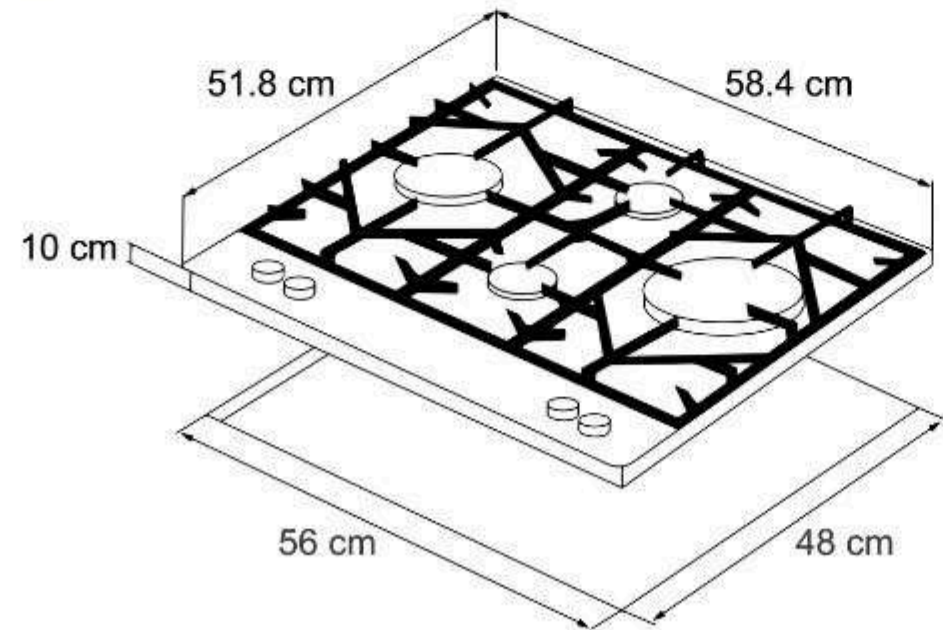
6141 BTU

8189 BTU



11601 BTU

3412 BTU



10 AÑOS/YEARS
GARANTÍA/WARRANTY
EN QUEMADORES / ON BURNERS
DRIJA

POD



Diseño moderno

La superficie de acero inoxidable cepillado es elegante y fácil de limpiar, mientras que las parrillas de hierro colado negro mate brindan un toque industrial y sólido.



Vidrio templado

Además de elegante, es resistente al calor y a los arañazos, ofreciendo una superficie de cocción duradera y funcional.



Perillas de lujo

Diseñadas para resistir el uso constante sin desgastarse, ofrecen un tacto sólido y preciso al cocinar, aporta un acabado elegante que realza el diseño de la estufa.



Válvula de seguridad

Este sistema inteligente corta automáticamente el suministro de gas si la llama se apaga accidentalmente (por corrientes de aire o derrames).



Potencia concentrada para cocción rápida y uniforme

Una potencia calorífica superior y una distribución del calor más uniforme gracias a sus múltiples anillos de llama.



Plancha de hierro fundido

Asa a la perfección carnes, aves y vegetales, logrando un dorado uniforme y un sabor irresistible.

spec.

Tamaño

60 cm

Dimensiones (cm)

(An. x Prof. x Alt.)

58.4 x 51.8 x 10

Materiales

Vidrio templado 8mm - Acero Inox 304 | Parrilla de hierro colado.

Peso

14.8 kg

Quemadores

Aluminio - 10 años de garantía.

Control

Perillas

Picos para gas

Licuada - GLP

Potencia

29,343 BTU

Voltaje

110-220V/50-60Hz

Tipo de encendido

Eléctrico

PODs

- Incluye kit de conversión de 4 boquillas Para gas natural.
- 1 Codo conector de gas.
- 1 Conector de gas.

FERRARA 76 PRO

1 AÑO
GARANTÍA

DR

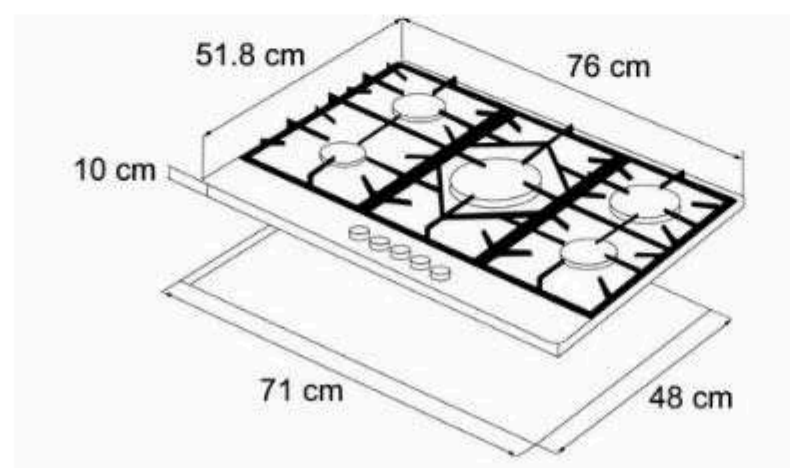
11601 BTU

6141 BTU

8189 BTU BTU

3412 BTU

6141 BTU



POD



Diseño moderno

La superficie de acero inoxidable cepillado es elegante y fácil de limpiar, mientras que las parrillas de hierro colado negro mate brindan un toque industrial y sólido.



Vidrio templado

Además de elegante, es resistente al calor y a los arañazos, ofreciendo una superficie de cocción duradera y funcional.



Perillas de lujo

Diseñadas para resistir el uso constante sin desgastarse, ofrecen un tacto sólido y preciso al cocinar, aporta un acabado elegante que realza el diseño de la estufa.



Válvula de seguridad

Este sistema inteligente corta automáticamente el suministro de gas si la llama se apaga accidentalmente (por corrientes de aire o derrames)



Potencia concentrada para cocción rápida y uniforme

Una potencia calorífica superior y una distribución del calor más uniforme gracias a sus múltiples anillos de llama.



Plancha de hierro fundido

Asa a la perfección carnes, aves y vegetales, logrando un dorado uniforme y un sabor irresistible.

spec.

Tamaño

76 cm

Dimensiones (cm)

(An. x Prof. x Alt.)

76 x 51.8 x 10

Materiales

Vidrio templado 8mm - Acero Inox 304 | Parrilla de hierro colado. 18.7 kg

Peso

Aluminio - 10 años de garantía.

Quemadores

Perillas

Control

Licuada - GLP

Picos para gas

35,484 BTU

Potencia

110-220V/50-60Hz

Voltaje

Tipo de encendido

Eléctrico

PODs

- Incluye kit de conversión de 5 boquillas Para gas natural.
- 1 Codo conector de gas.
- 1 Conector de gas.
- Parrillas continuas de hierro colado

FERRARA 90 PRO

1 AÑO
GARANTÍA

DR

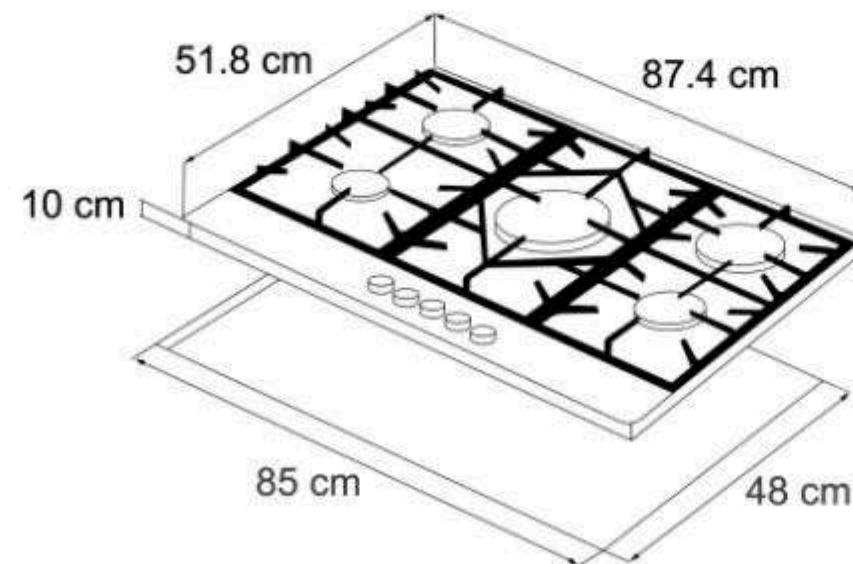
11601 BTU

6141 BTU

8189 BTU

3412 BTU

6141 BTU



POD



Diseño moderno

La superficie de acero inoxidable cepillado es elegante y fácil de limpiar, mientras que las parrillas de hierro colado negro mate brindan un toque industrial y sólido.



Vidrio templado

Además de elegante, es resistente al calor y a los arañazos, ofreciendo una superficie de cocción duradera y funcional.



Perillas de lujo

Diseñadas para resistir el uso constante sin desgastarse, ofrecen un tacto sólido y preciso al cocinar, aporta un acabado elegante que realza el diseño de la estufa.



Válvula de seguridad

Este sistema inteligente corta automáticamente el suministro de gas si la llama se apaga accidentalmente (por corrientes de aire o derrames).



Potencia concentrada para cocción rápida y uniforme

Una potencia calorífica superior y una distribución del calor más uniforme gracias a sus múltiples anillos de llama.



Plancha de hierro fundido

Asa a la perfección carnes, aves y vegetales, logrando un dorado uniforme y un sabor irresistible.

spec.

Tamaño	76 cm
Dimensiones (cm) (An. x Prof. x Alt.)	87.4 x 51.8 x 10
Materiales	Vidrio templado 8mm - Acero Inox 304 Parrilla de hierro colado
Peso	21.1 kg
Quemadores	Aluminio - 10 años de garantía.
Control	Perillas
Picos para gas	Licuado - GLP
Potencia	35,484 BTU
Voltaje	110-220V/50-60Hz
Tipo de encendido	Eléctrico

PODs

- Incluye kit de conversión de 5 boquillas Para gas natural.
- 1 Codo conector de gas.
- 1 Conector de gas.

LAZIO 60

1 AÑO
GARANTÍA

DR

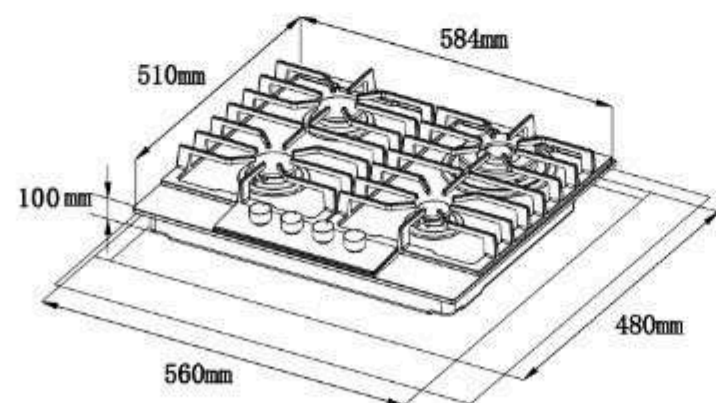
6141 BTU

6141 BTU

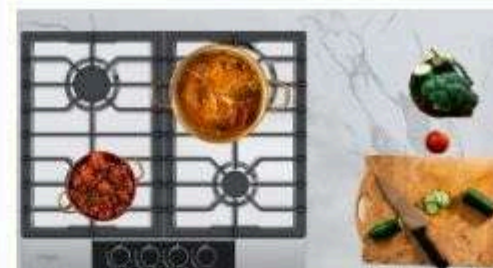


13648 BTU

3412 BTU



POD



Diseño imponente con parrillas robustas

El diseño es robusto y elegante, con una superficie de acero inoxidable brillante que aporta profesionalismo. Las parrillas de hierro colado en negro mate contrastan y enfatizan su solidez.



Parrillas continuas de hierro colado

Las parrillas continuas de hierro colado ofrecen una superficie firme y duradera, que permite mover ollas y sartenes con total seguridad y sin esfuerzo



Perillas de lujo

Diseñadas para resistir el uso constante sin desgastarse, ofrecen un tacto sólido y preciso al cocinar, aporta un acabado elegante que realza el diseño de la estufa.



Válvula de seguridad

Este sistema inteligente corta automáticamente el suministro de gas si la llama se apaga accidentalmente (por corrientes de aire o derrames)



Potencia concentrada para cocción rápida y uniforme

Una potencia calorífica superior y una distribución del calor más uniforme gracias a sus múltiples anillos de llama.



Logra asados perfectos y sellados con tu plancha

Asa a la perfección carnes, aves y vegetales, logrando un dorado uniforme y un sabor irresistible.

spec.

Tamaño

Dimensiones (cm)

(An. x Prof. x Alt.)

Materiales

Peso

Quemadores

Control

Picos para gas

Potencia

Voltaje

Tipo de encendido

60 cm

58.4 x 51 x 10

Acero inoxidable 304# de 0,8 mm | Panel decorativo vidrio templado.

11.9 kg

SABAF Aleación de cobre | 10 años de garantía.

Perillas

Licuada - GLP

29,344 BTU | 8.6 kw

110-220V/50-60Hz

Eléctrico

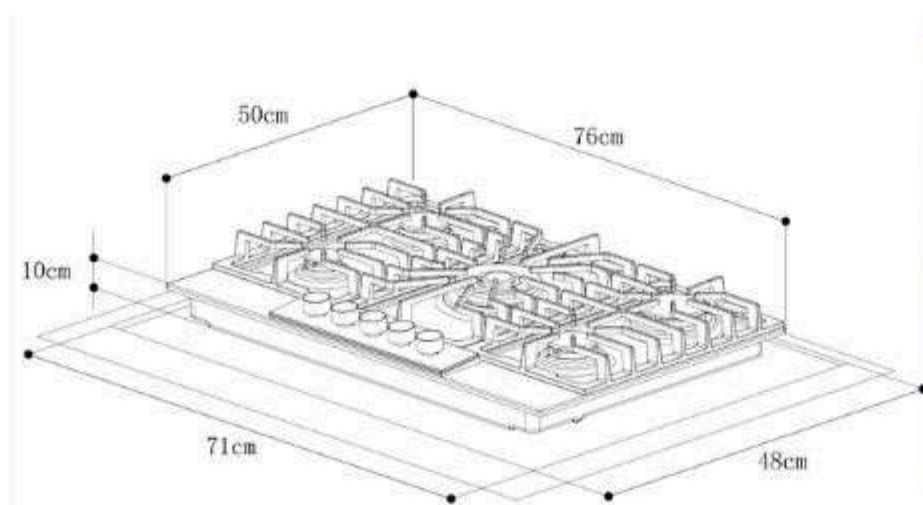
PODs

- Incluye kit de conversión de 4 boquillas para gas natural.
- 1 Codo conector de gas.
- 1 Conector de gas.

LAZIO 76

1 AÑO
GARANTÍA

DR



POD



Diseño imponente con parrillas robustas

El diseño es robusto y elegante, con una superficie de acero inoxidable brillante que aporta profesionalismo. Las parrillas de hierro colado en negro mate contrastan y enfatizan su solidez.



Parrillas continuas de hierro colado

Las parrillas continuas de hierro colado ofrecen una superficie firme y duradera, que permite mover ollas y sartenes con total seguridad y sin esfuerzo.



Perillas de lujo

Diseñadas para resistir el uso constante sin desgastarse, ofrecen un tacto sólido y preciso al cocinar, aporta un acabado elegante que realza el diseño de la estufa.



Válvula de seguridad

Este sistema inteligente corta automáticamente el suministro de gas si la llama se apaga accidentalmente (por corrientes de aire o derrames)



Potencia concentrada para cocción rápida y uniforme

Una potencia calorífica superior y una distribución del calor más uniforme gracias a sus múltiples anillos de llama.



Logra asados perfectos y sellados con tu plancha

Asa a la perfección carnes, aves y vegetales, logrando un dorado uniforme y un sabor irresistible.

spec.

Tamaño
Dimensiones (cm)
(An. x Prof. x Alt.)
Materiales
Peso
Quemadores
Control
Picos para gas
Potencia
Voltaje
Tipo de encendido

76 cm
76 x 50 x 10
Acero inoxidable 304# de 0,8 mm |
Panel decorativo vidrio templado.
17.1 kg
SABAF Aleación de cobre | 20 años de garantía.
Perillas
Licuado - GLP
39,578 BTU | 11.6 kw
110-220V/50-60Hz
Eléctrico

PODs

- Incluye kit de conversión de 5 boquillas para gas natural.
- 1 Codo conector de gas.
- 1 Conector de gas.

LAZIO 90

1 AÑO
GARANTÍA

DR

13648 BTU

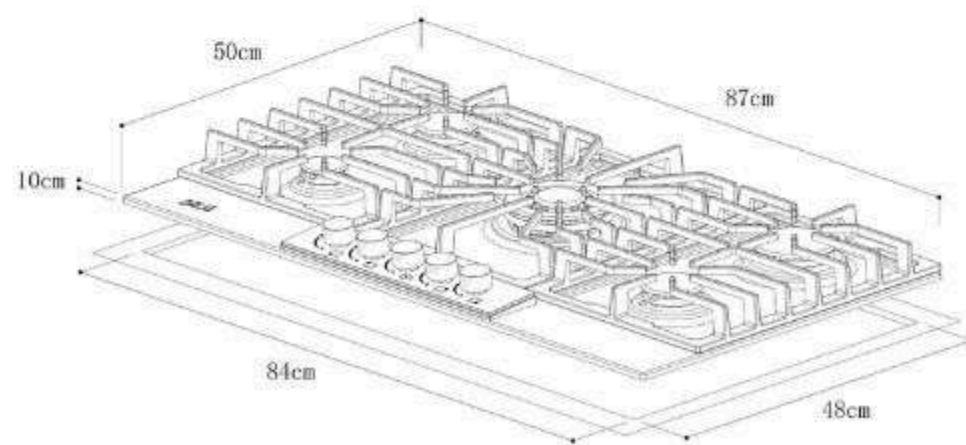
6141 BTU

3412 BTU



10236 BTU

6141 BTU



POD



Diseño imponente con parrillas robustas

El diseño es robusto y elegante, con una superficie de acero inoxidable brillante que aporta profesionalismo. Las parrillas de hierro colado en negro mate contrastan y enfatizan su solidez.



Parrillas continuas de hierro colado

Las parrillas continuas de hierro colado ofrecen una superficie firme y duradera, que permite mover ollas y sartenes con total seguridad y sin esfuerzo.



Perillas de lujo

Diseñadas para resistir el uso constante sin desgastarse, ofrecen un tacto sólido y preciso al cocinar, aporta un acabado elegante que realza el diseño de la estufa.



Válvula de seguridad

Este sistema inteligente corta automáticamente el suministro de gas si la llama se apaga accidentalmente (por corrientes de aire o derrames)



Potencia concentrada para cocción rápida y uniforme

Una potencia calorífica superior y una distribución del calor más uniforme gracias a sus múltiples anillos de llama.



Logra asados perfectos y sellados con tu plancha

Asa a la perfección carnes, aves y vegetales, logrando un dorado uniforme y un sabor irresistible.

spec.

Tamaño

Dimensiones (cm)
(An. x Prof. x Alt.)

Materiales

Peso

Quemadores

Control

Picos para gas

Potencia

Voltaje

Tipo de encendido

90 cm

87 x 50 x 10

Acero inoxidable 304# de 0,8 mm | Panel decorativo vidrio templado 18.1 kg

SABAF Aleación de cobre | 10 años de garantía. Perillas

Licuada - GLP

39,578 BTU | 11.6 kw

110-220V/50-60Hz

Eléctrico

PODs

- Incluye kit de conversión de 5 boquillas Para gas natural.
- 1 Codo conector de gas.
- 1 Conector de gas.

ITALIA 60

1 AÑO
GARANTÍA

DR

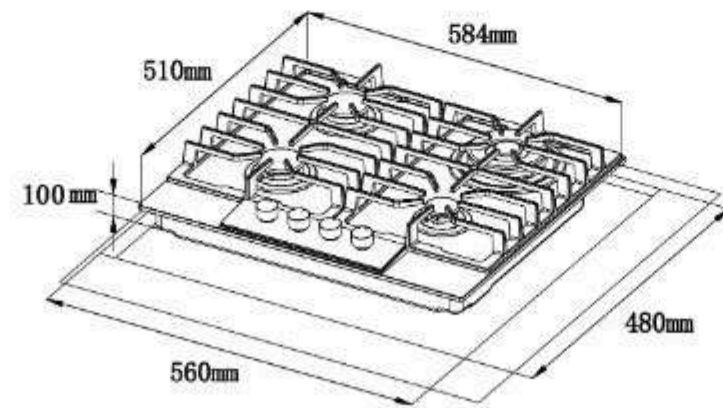
6141 BTU

6141 BTU



13648 BTU

3412 BTU



POD



Elegancia moderna y textura sofisticada con vidrio negro mate

Presenta una elegante superficie de vidrio templado negro mate, que añade un toque moderno y discreto a tu cocina, con una textura suave que crea un ambiente más cálido y acogedor.



La máxima expresión de potencia y eficiencia en tu cocina

Quemadores SABAF® de aleación de cobre y un amplio rango de potencia para todo tipo de cocción. Con una eficiencia del 60%, ofrecen alto rendimiento y ahorro energético.



Easy Wipe

La superficie queda impecable con solo una pasada. Gracias al vidrio mate, los líquidos no se esparcen y con un único movimiento todo se mantiene limpio.



Resistente a rayaduras

Superficie de vidrio mate que hace que sea muy difícil de rayar y además incorpora tecnología anti-huellas, es la combinación perfecta de estilo y durabilidad.



Valvúlas de seguridad

Disfruta con total tranquilidad gracias a una válvula de seguridad que interrumpe automáticamente el flujo de gas en ausencia de llama, protegiendo tu hogar y brindando máxima confianza en cada uso.



Logra asados perfectos y sellados con tu plancha

Asa a la perfección carnes, aves y vegetales, logrando un dorado uniforme y un sabor irresistible.

spec.

Tamaño

60 cm

Dimensiones (cm)

(An. x Prof. x Alt.)

58.4 x 51 x 10

Materiales

Vidrio temp. de 8mm Negro Mate

Peso

16.2 kg

Quemadores

SABAF Aleación de cobre | 10 años de garantía.

Control

Perillas

Picos para gas

Licuido - GLP

Potencia

29,344 BTU | 8.6 kw

Voltaje

110-220V/50-60Hz

Tipo de encendido

Eléctrico

PODs

- Incluye kit de conversión de 4 boquillas para gas natural.
- 1 Codo conector de gas.
- 1 Conector de gas.

ITALIA 76

1 AÑO
GARANTÍA

DR

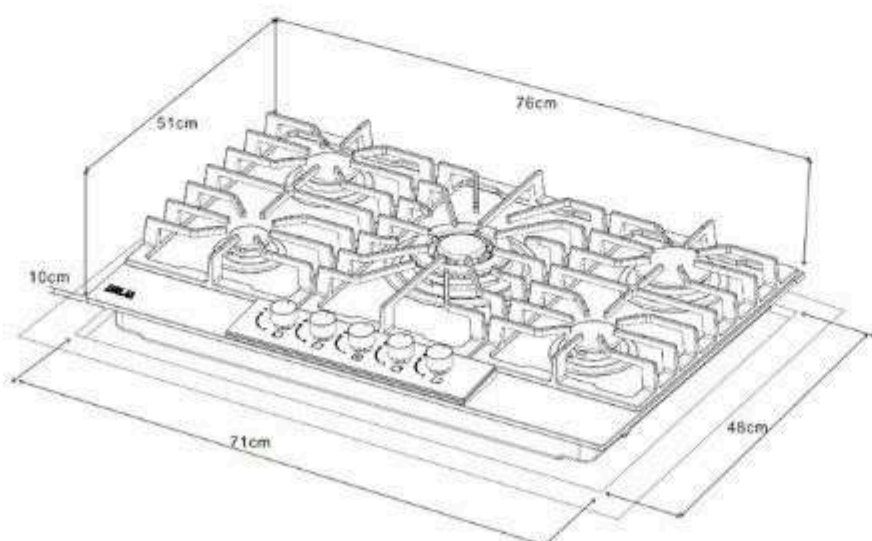
13648 BTU

6141 BTU

10236 BTU

3412 BTU

6141 BTU



POD



Elegancia moderna y textura sofisticada con vidrio negro mate

Presenta una elegante superficie de vidrio templado negro mate, que añade un toque moderno y discreto a tu cocina, con una textura suave que crea un ambiente más cálido y acogedor.



La máxima expresión de potencia y eficiencia en tu cocina

Quemadores SABAF® de aleación de cobre y un amplio rango de potencia para todo tipo de cocción. Con una eficiencia del 60%, ofrecen alto rendimiento y ahorro energético.



Easy Wipe

La superficie queda impecable con solo una pasada. Gracias al vidrio mate, los líquidos no se esparcen y con un único movimiento todo se mantiene limpio.



Resistente a rayaduras

Superficie de vidrio mate que hace que sea muy difícil de rayar y además incorpora tecnología anti-huellas, es la combinación perfecta de estilo y durabilidad.



Válvulas de seguridad

Disfruta con total tranquilidad gracias a una válvula de seguridad que interrumpe automáticamente el flujo de gas en ausencia de llama, protegiendo tu hogar y brindando máxima confianza en cada uso.



Logra asados perfectos y sellados con tu plancha

Asa a la perfección carnes, aves y vegetales, logrando un dorado uniforme y un sabor irresistible.

spec.

Tamaño

76 cm

Dimensiones (cm)

76 x 51 x 10

Materiales

Vidrio temp. de 8mm Negro Mate

Peso

21 kg

Quemadores

SABAF Aleación de cobre | 10 años de garantía.

Control

Perillas

Picos para gas

Licuido - GLP

Potencia

39,578 BTU | 11.6 kw

Voltaje

110-220V/50-60Hz

Tipo de encendido

Eléctrico

PODs

- Incluye kit de conversión de 5 boquillas para gas natural.
- 1 Codo conector de gas.
- 1 Conector de gas.
- Válvula de seguridad SABAF

ITALIA 90

1 AÑO
GARANTÍA

DR

13648 BTU

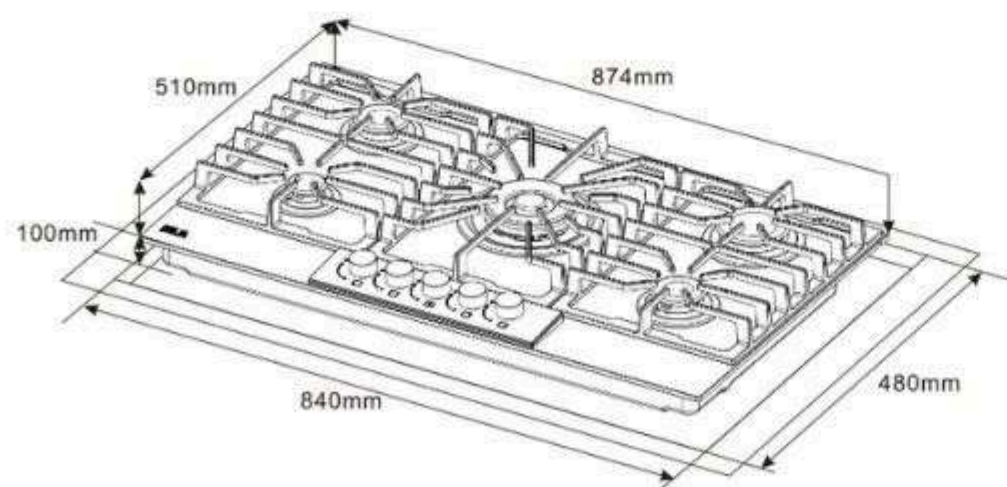
6141 BTU

3412 BTU



10236 BTU

6141 BTU



10 AÑOS/YEARS
GARANTÍA/WARRANTY
EN QUEMADORES / ON BURNERS
SABAF

POD



Elegancia moderna y textura sofisticada con vidrio negro mate

Presenta una elegante superficie de vidrio templado negro mate, que añade un toque moderno y discreto a tu cocina, con una textura suave que crea un ambiente más cálido y acogedor.



La máxima expresión de potencia y eficiencia en tu cocina

Quemadores SABAF® de aleación de cobre y un amplio rango de potencia para todo tipo de cocción. Con una eficiencia del 60%, ofrecen alto rendimiento y ahorro energético.



Easy Wipe

La superficie queda impecable con solo una pasada. Gracias al vidrio mate, los líquidos no se esparcen y con un único movimiento todo se mantiene limpio.



Resistente a rayaduras

Superficie de vidrio mate que hace que sea muy difícil de rayar y además incorpora tecnología anti-huellas, es la combinación perfecta de estilo y durabilidad.



Válvulas de seguridad

Disfruta con total tranquilidad gracias a una válvula de seguridad que interrumpe automáticamente el flujo de gas en ausencia de llama, protegiendo tu hogar y brindando máxima confianza en cada uso.



Logra asados perfectos y sellados con tu plancha

Asa a la perfección carnes, aves y vegetales, logrando un dorado uniforme y un sabor irresistible.

spec.

Tamaño

90 cm

Dimensiones (cm)

(An. x Prof. x Alt.)

87.4 x 51 x 10

Materiales

Vidrio temp. de 8mm negro mate

Peso

23 kg

Quemadores

SABAF Aleación de cobre | 10 años de garantía.

Control

Perillas

Picos para gas

Licuado - GLP

Potencia

39,578 BTU | 11.6 kw

Voltaje

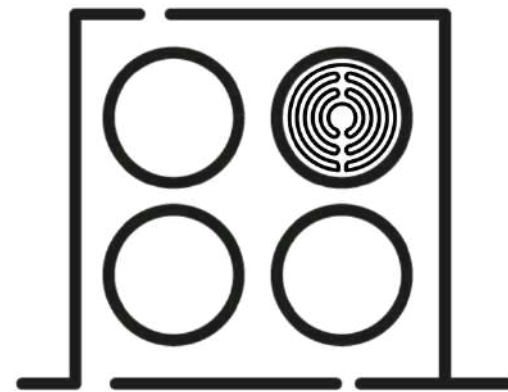
110-220V/50-60Hz

Tipo de encendido

Eléctrico

PODs

- Incluye kit de conversión de 5 boquillas para gas natural.
- 1 Codo conector de gas.
- 1 Conector de gas.
- Válvula de seguridad SABAF



TOPES DUAL

- SICILIA 30
- SICILIA TOUCH 60
- SICILIA TOUCH 76
- SICILIA TOUCH 90

SICILIA 30

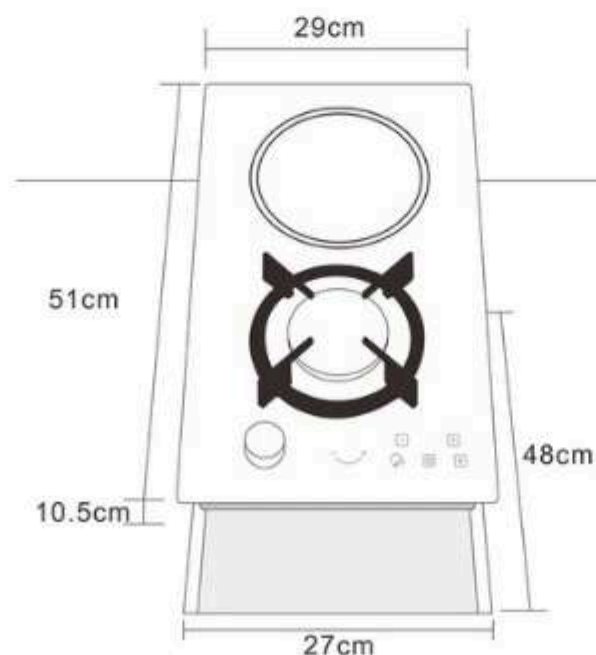
1 AÑO GARANTÍA

DR



1.5 kw
20cm diámetro

10236 BTU



POD

Estilo que eleva tu cocina

Acabados de lujo y materiales de alta calidad que combinan funcionalidad con un diseño moderno y sofisticado.



Diseño premium con seguridad incorporada

Perillas de lujo, encendido eléctrico práctico y válvula de seguridad para cocinar con confianza, estilo y precisión.



Parrillas de hierro colado

Parrilla de hierro colado resistente al uso intenso y al calor extremo. Una base sólida para tus ollas y sartenes.



Versatilidad total: cocina a gas y eléctrica

Versatilidad total en tu cocina. Combina un quemador a gas de alto rendimiento (3.0 kw) y un foco radiante eléctrico EIKA (1.5 kw) sobre una elegante superficie vitrocerámica.



Elegancia y mantenimiento sencillo

La cubierta vitrocerámica no solo es elegante, sino también súper fácil de limpiar. Menos esfuerzo, más brillo.



Indicador de calor y bloqueo infantil para mayor seguridad

Evita accidentes y ahorra energía. El foco eléctrico incluye indicador de calor que te avisa si la superficie aún está caliente. Activa el bloqueo infantil y evita encendidos accidentales.

PODs

- Incluye kit de conversión 1 boquillas para gas natural.
- 9 Niveles de Potencia Eléctrica.
- Foco radiante: Eika

spec.

Tamaño

Dimensiones (cm)
(An. x Prof. x Alt.)

Materiales

Peso

Quemadores

Control

Boquillas para gas

Potencia

Voltaje

Tipo de encendido

30"

29 x 51 x 10.5

Vitrocera mica | Parrillas hierro colado.

5.4 kg

Aluminio Drija Diez años- Focos: EIKA

Perilla- Slider Touch

Licuada - GLP

10,236 BTU - 1.5kw

110V/50-60Hz

Eléctrico

SICILIA TOUCH 60

1 AÑO
GARANTÍA



6141 BTU

11601 BTU

1.2 - kw

16.5 cm diámetro



3412 BTU

POD



Estilo que eleva tu cocina

Acabados de lujo y materiales de alta calidad que combinan funcionalidad con un diseño moderno y sofisticado.



Cubierta vitrocerámica elegante y funcional

Acabado moderno que facilita la limpieza y mejora la distribución del calor en los quemadores eléctricos.



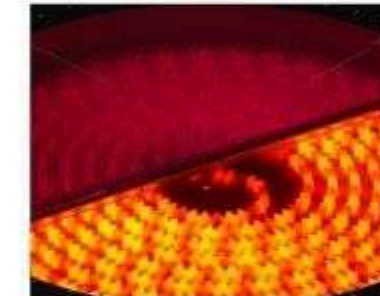
Protección para toda la familia

El sistema de bloqueo infantil en el control touch evita que los más pequeños puedan encender o manipular la estufa accidentalmente, brindando mayor seguridad y tranquilidad en el hogar.



Versatilidad con 3 quemadores

Incluye quemador triple corona, rápida, semi rápida y auxiliar, para preparar desde salsas delicadas hasta cociones intensas.



1 Foco radiante

Estos elementos radiantes eléctricos aseguran un encendido inmediato sobre una elegante superficie vitrocerámica que facilita la limpieza y realza el diseño de tu cocina.



Control dual: perillas y slider touch

Maneja tu estufa como prefieras: con controles táctiles para mayor precisión o perillas para un uso más tradicional y práctico.



spec.

Tamaño

Dimensiones (cm)
(An. x Prof. x Alt.)

Materiales

Peso

Quemadores

Control

Boquillas para gas

Potencia

Voltaje

Tipo de encendido

58.5 cm

58.5 x 51 x 10.5

Vitrocera mica | Parrillas hierro colado.

11.4 kg

Aluminio Drija Diez años- Focos: EGO

Perilla- Digital

Licuada - GLP

21, 154 BTU - 1.2 kw

110V /50-60Hz

Eléctrico

PODs

- 9 Niveles de potencia
- Incluye kit de conversión 3 boquillas para gas natural.
- 1 codo de conector de gas.
- 1 conector de gas.
- Foco radiante: EGO



SICILIA TOUCH 76

1 AÑO
GARANTÍA

DR

8189 BTU

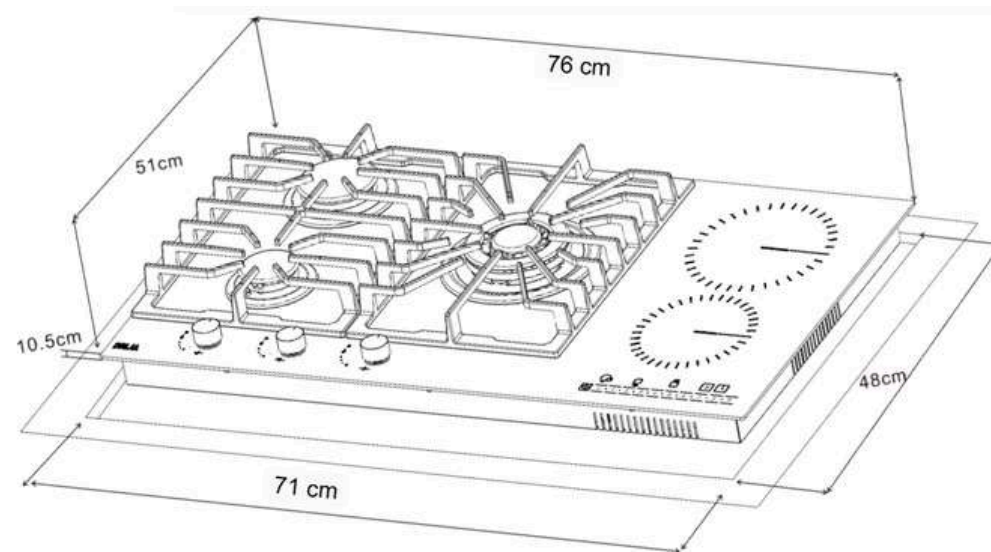
6141 BTU

11601 BTU



1.8 kw
20cm diámetro

1.2 kw
16.5cm diámetro



POD

spec.



Estilo que eleva tu cocina

Acabados de lujo y materiales de alta calidad que combinan funcionalidad con un diseño moderno y sofisticado.



Cubierta vitrocerámica elegante y funcional

Acabado moderno que facilita la limpieza y mejora la distribución del calor en los quemadores eléctricos.



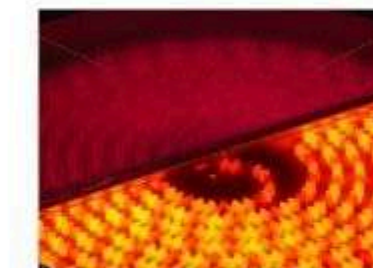
Protección para toda la familia

El sistema de bloqueo infantil en el control touch evita que los más pequeños puedan encender o manipular la estufa accidentalmente, brindando mayor seguridad y tranquilidad en el hogar.



Sistema Dual Gas + Eléctrico

Combina 3 quemadores a gas y s, junto con 2 zonas eléctricas para un control preciso del calor



2 Focos radiantes EGO

aseguran un encendido inmediato sobre una elegante superficie vitrocerámica que facilita la limpieza y realza el diseño de tu cocina.



Control dual: perillas y slider touch

Maneja tu estufa como prefieras: con controles táctiles para mayor precisión o perillas para un uso más tradicional y práctico.

Tamaño

76 cm

Dimensiones (cm)

(An. x Prof. x Alt.)

76 x 51 x 10.5

Materiales

Vitrocerámica | Parrillas hierro colado.

Peso

16.9 kg

Quemadores

Aluminio Drija | Focos: EGO

Control

Perilla + panel táctil

Boquillas para gas

Licuada - GLP

Potencia

25,932 BTU - 3 kw

Voltaje

220V | 50-60Hz

Tipo de encendido

Eléctrico

PODs

- Plancha de hierro fundido.
- Parrilla continua.
- Incluye kit de conversión 3 boquillas para gas natural.
- 1 codo de conector de gas.
- 1 conector de gas.
- Foco radiante: EGO

10 AÑOS/YEARS GARANTÍA/WARRANTY EN QUEMADORES / ON BURNERS
DRIJA

SICILIA TOUCH 90

1 AÑO
GARANTÍA

DR

8189 BTU

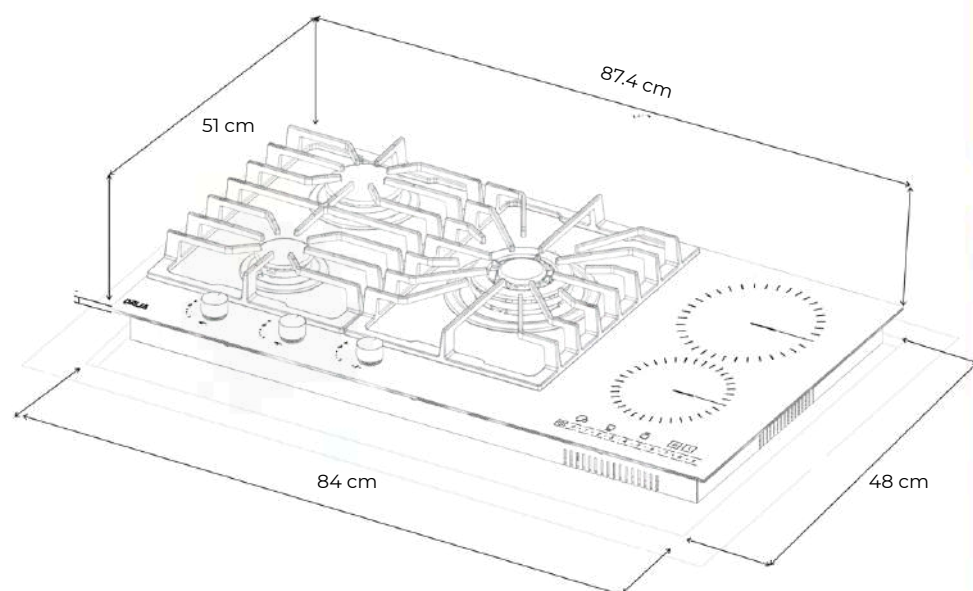
6141 BTU

11601 BTU



1.8 kw
20cm diámetro

1.2 kw
16.5cm diámetro



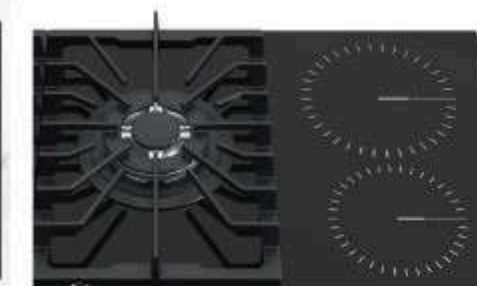
POD

spec.



Estilo que eleva tu cocina

Acabados de lujo y materiales de alta calidad que combinan funcionalidad con un diseño moderno y sofisticado.



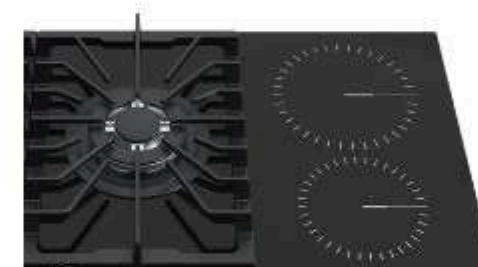
Cubierta vitrocerámica elegante y funcional

Acabado moderno que facilita la limpieza y mejora la distribución del calor en los quemadores eléctricos.



Protección para toda la familia

El sistema de bloqueo infantil en el control touch evita que los más pequeños puedan encender o manipular la estufa accidentalmente, brindando mayor seguridad y tranquilidad en el hogar.



Versatilidad con 3 quemadores

Incluye quemador triple corona, rápida, semi rápida y auxiliar, para preparar desde salsas delicadas hasta cocciones intensas.



2 Focos radiantes EGO

aseguran un encendido inmediato sobre una elegante superficie vitrocerámica que facilita la limpieza y realza el diseño de tu cocina.



Control dual: perillas y slider touch

Maneja tu estufa como prefieras: con controles táctiles para mayor precisión o perillas para un uso más tradicional y práctico.

Tamaño

90 cm

Dimensiones (cm)

(An. x Prof. x Alt.)

87.4 x 51 x 10.5

Materiales

Vitrocerámica | Parrillas hierro colado.

Peso

16.9 kg

Quemadores

Aluminio Drija Diez años- Focos: EGO

Control

Perilla

Boquillas para gas

Licuada - GLP

Potencia

25,932 BTU - 3 kw

Voltaje

220V | 50-60Hz

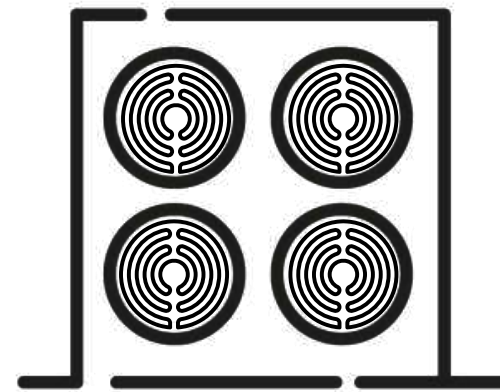
Tipo de encendido

Eléctrico

PODs

- Plancha de hierro fundido.
- Parrilla continua.
- Incluye kit de conversión 3 boquillas para gas natural.
- 1 codo de conector de gas.
- 1 conector de gas.
- Foco radiante: EGO

10 AÑOS/YEARS GARANTÍA/WARRANTY EN QUEMADORES / ON BURNERS
DRIJA



TOPES ELÉCTRICOS

- BARI 30-A
- BARI 60-A
- BARI 76-A
- BARI 90-A
- BARI 30
- BARI 60
- BARI 76
- BARI 90
- BERLÍN 30
- BERLÍN 60
- BERLÍN 76
- BERLÍN 90

BARI 30-A

1 AÑO
GARANTÍA

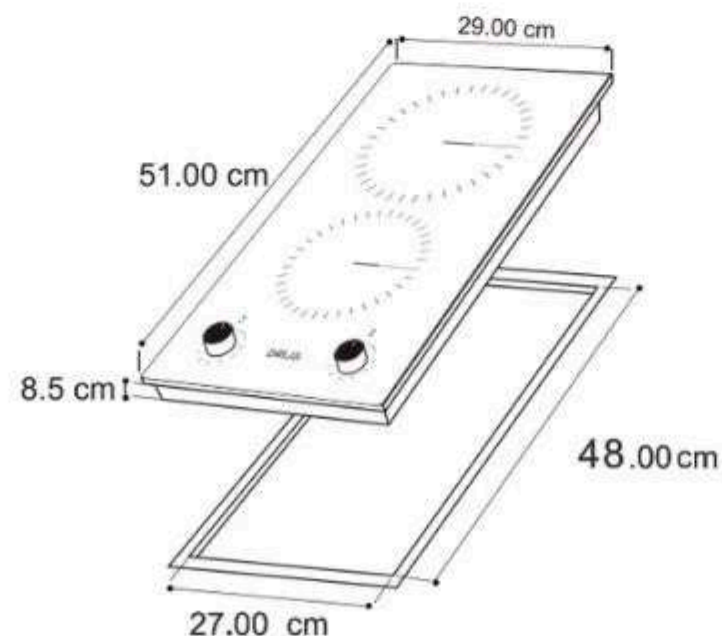
DR

2026



1.8 kw
20cm diámetro

1.2 kw
16.5cm diámetro



POD



Formato compacto

Su diseño compacto optimiza el área de trabajo y se adapta fácilmente a cocinas pequeñas, apartamentos o como complemento de cocción.



9 niveles de potencia para cada zona

Permite un ajuste preciso del calor para adaptarse a distintas preparaciones, desde derretir hasta hervir.



2 zonas de cocción

Integra dos áreas de calentamiento para una cocción práctica y funcional, ideal para el día a día



Superficie de vitrocerámica

Su superficie lisa aporta una estética moderna, facilita la limpieza y favorece una distribución uniforme del calor.



Indicador de calor residual

Advierte cuando la superficie aún permanece caliente y permite aprovechar el calor remanente con mayor seguridad y eficiencia



Control mecánico con perillas

Permite regular la potencia de cada zona con un manejo práctico y confiable.

spec.

Tamaño Dimensiones (cm)
(An. x Prof. x Alt.)

30 cm
29 x 51 x 8.5

Materiales

Vitrocerámica negra | borde de aluminio

Peso neto

4,2 kg

Foco radiante

EGO

Control

Perillas Metálicas

Potencia

3.0 kw

Voltaje

220 V/ 50- 60 Hz

Encendido

Manual

BARI 60-A

1 AÑO
GARANTÍA

DR

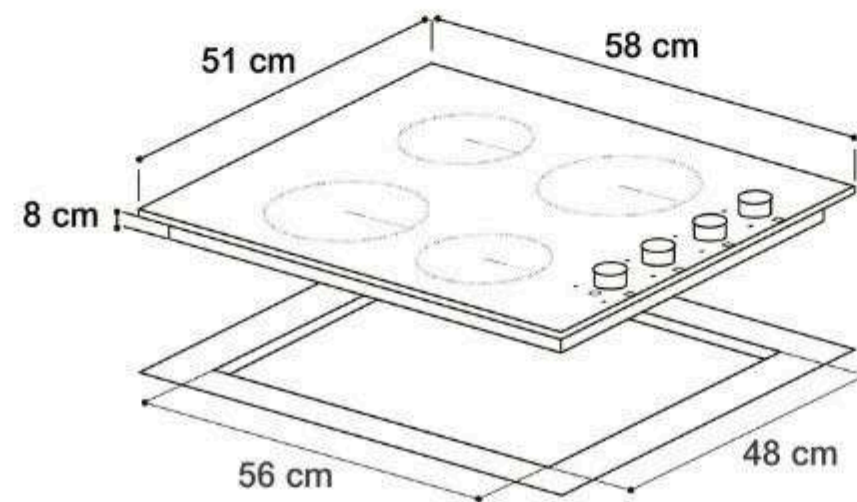
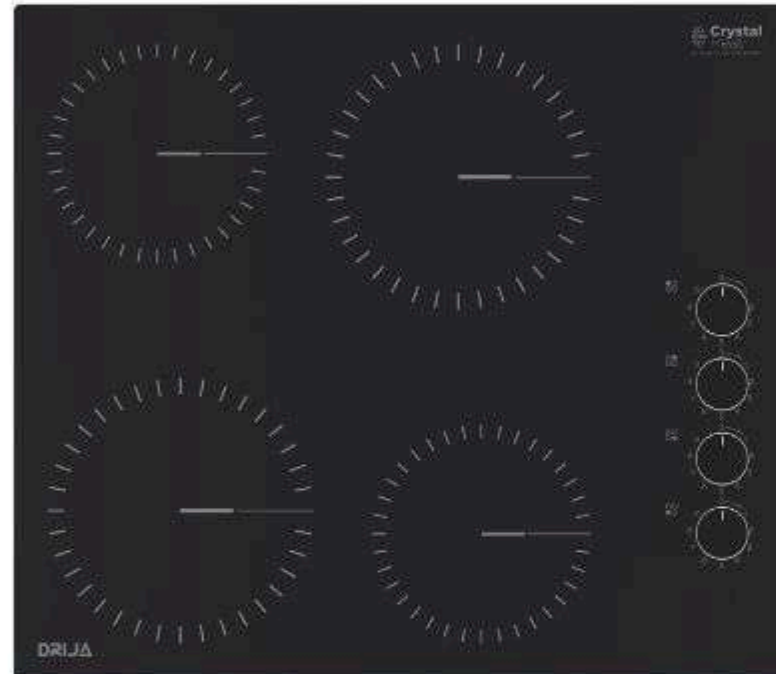
2026

1.2 kw
16.5cm diámetro

1.8 kw
20cm diámetro

1.8 kw
20cm diámetro

1.2 kw
16.5cm diámetro



POD



Formato compacto

Su diseño de 58 cm optimiza el espacio en la cocina y se adapta fácilmente a diferentes ambientes sin perder funcionalidad.



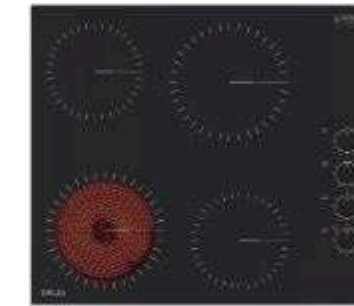
9 niveles de potencia para cada zona

Permite un ajuste preciso del calor para adaptarse a distintas preparaciones, desde derretir hasta hervir.



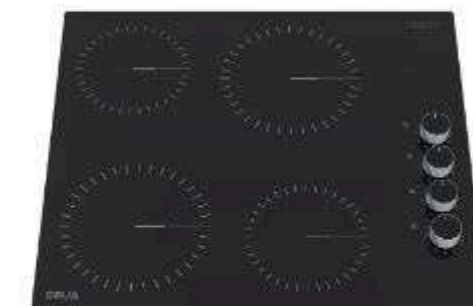
4 Zonas de Cocción

Integra cuatro áreas de calentamiento para preparar varias recetas con mayor practicidad en el día a día.



Indicador de calor residual

Advierte cuando la superficie aún permanece caliente y permite aprovechar el calor remanente con mayor seguridad y eficiencia



Superficie de vitrocerámica

Su superficie lisa aporta una estética moderna, facilita la limpieza y favorece una distribución uniforme del calor.



Control mecánico con perillas

Permite regular la potencia de cada zona con un manejo práctico y confiable.

spec.

Tamaño Dimensiones (cm)
(An. x Prof. x Alt.)

60 cm
58 x 51 x 8

Materiales

Vitrocerámica negra | borde de aluminio

Peso neto

8,2 kg

Foco radiante

EGO

Control

Perillas

Potencia

6.0 kw

Voltaje

220 V/ 50- 60 Hz

Encendido

Eléctrico

BARI 76-A

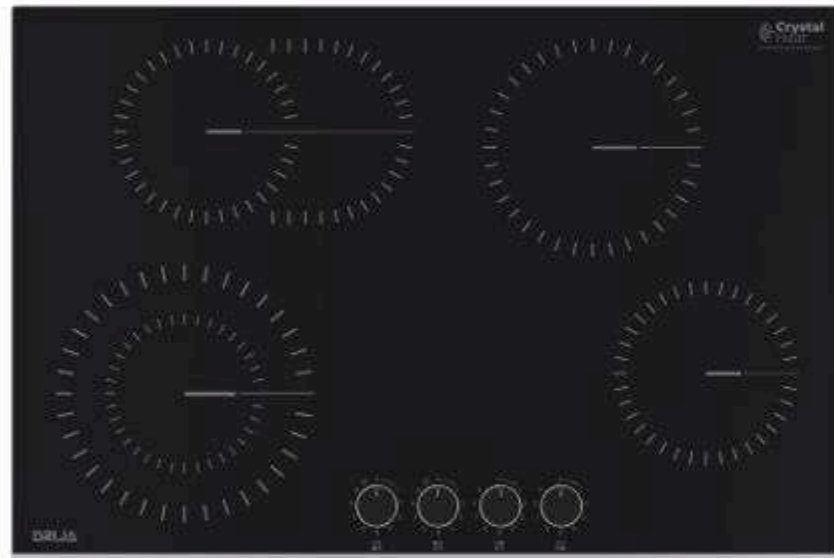
1 AÑO
GARANTÍA



2026

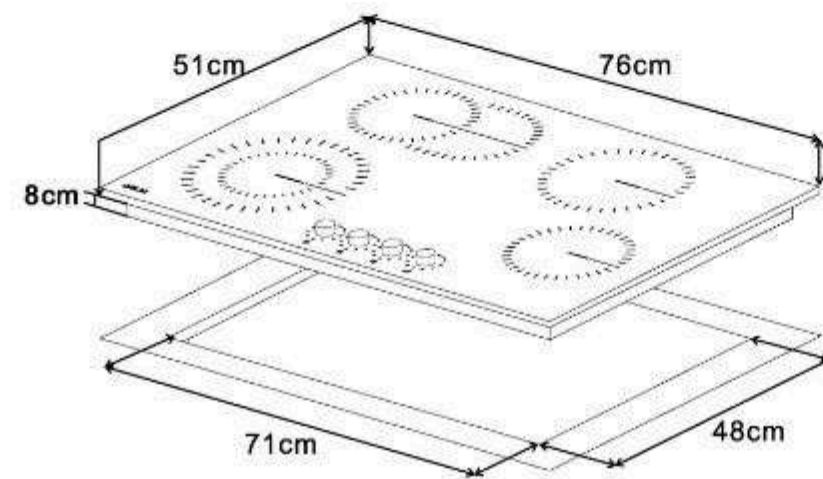
1.1 - 1.2 kw
16.5 - 27cm diámetro

1.0 - 2.2 kw
23cm diámetro

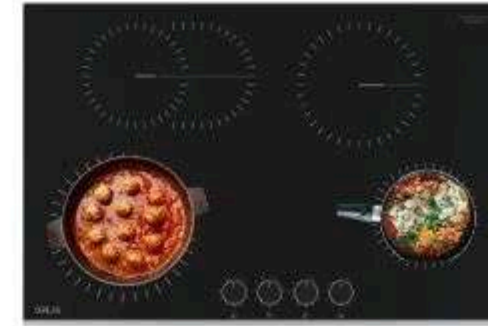


1.8 kw
20cm diámetro

1.2 kw
16.5cm diámetro

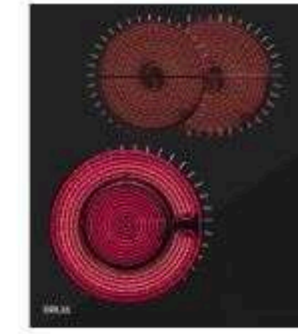


POD



Amplio formato de 76 cm

Su ancho de 76 cm brinda mayor espacio entre zonas de cocción para preparar varias recetas con más comodidad.



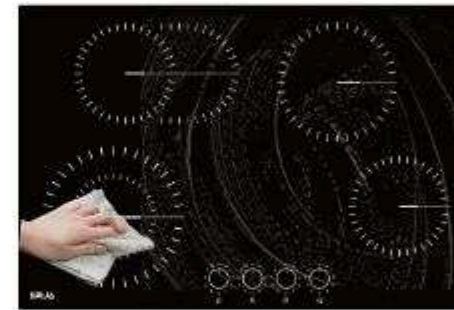
Doble Zona Flex

Integra zonas expandibles que se adaptan mejor al tamaño del recipiente para una cocción más versátil.



9 niveles de potencia para cada zona

Permite un ajuste preciso del calor para adaptarse a distintas preparaciones, desde derretir hasta hervir.



Superficie vitrocerámica

Su superficie lisa aporta una estética moderna, facilita la limpieza y favorece una distribución uniforme del calor.



Indicador de calor residual

Advierte cuando la superficie aún permanece caliente y permite aprovechar el calor remanente con mayor seguridad y eficiencia.



Control mecánico con perillas

Permite regular la potencia de cada zona con un manejo práctico y confiable.

spec.

Tamaño	76 cm
Dimensiones (cm) <small>(An. x Prof. x Alt.)</small>	76 x 51 x 8
Materiales	Vitrocerámica negra borde de aluminio
Peso neto	10,3 kg
Foco radiante	EGO
Control	Perillas
Potencia	7.2 kw
Voltaje	220 V/ 50- 60 Hz
Encendido	Eléctrico

BARI 90-A

1 AÑO
GARANTÍA

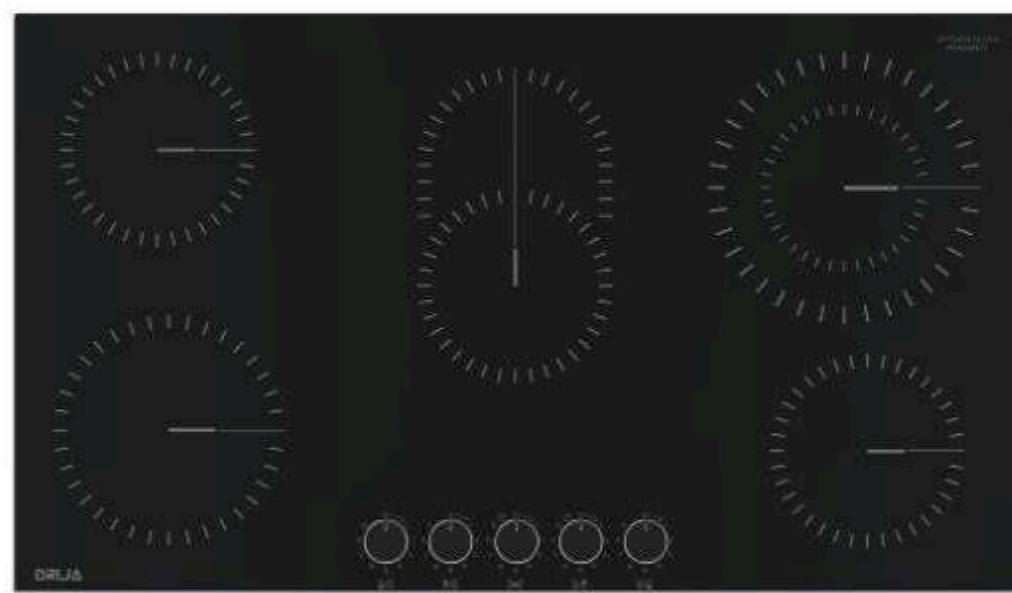
DR

2026

1.1 - 1.2 kw
16.5 - 27cm diámetro

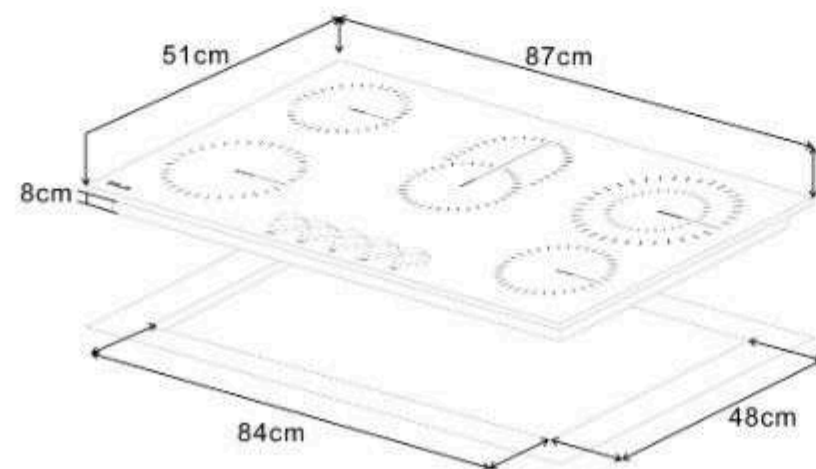
1.2 kw
16.5cm diámetro

1.8 kw
20cm diámetro

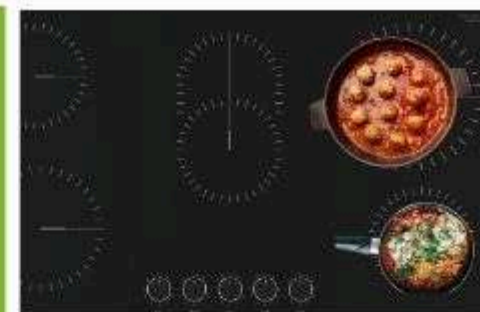


1.0 - 2.2 kw
23cm diámetro

1.2 kw
16.5cm diámetro

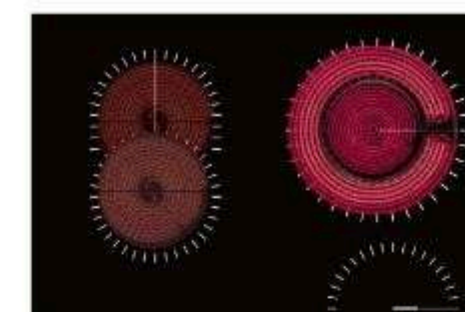


POD



Tamaño amplio para más comodidad

Con 87 cm de ancho, es ideal para quienes necesitan más espacio entre quemadores o cocinan en grandes cantidades.



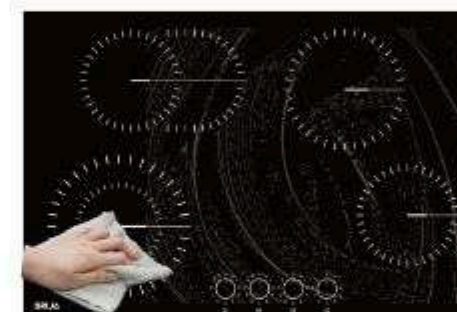
Doble Zona Flex

Integra zonas expandibles que se adaptan mejor al tamaño del recipiente para una cocción más versátil.



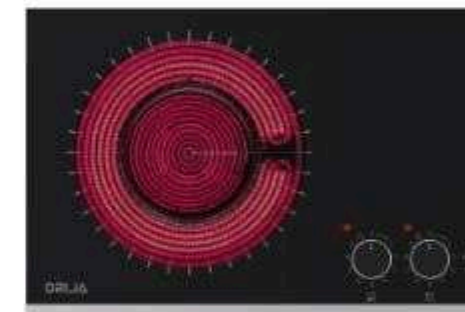
9 niveles de potencia para cada zona

Permite un ajuste preciso del calor para adaptarse a distintas preparaciones, desde derretir hasta hervir.



Superficie vitrocerámica

Su superficie lisa aporta una estética moderna, facilita la limpieza y favorece una distribución uniforme del calor.



Indicador de calor residual

Advierte cuando la superficie aún permanece caliente y permite aprovechar el calor remanente con mayor seguridad y eficiencia.



Control mecánico con perillas

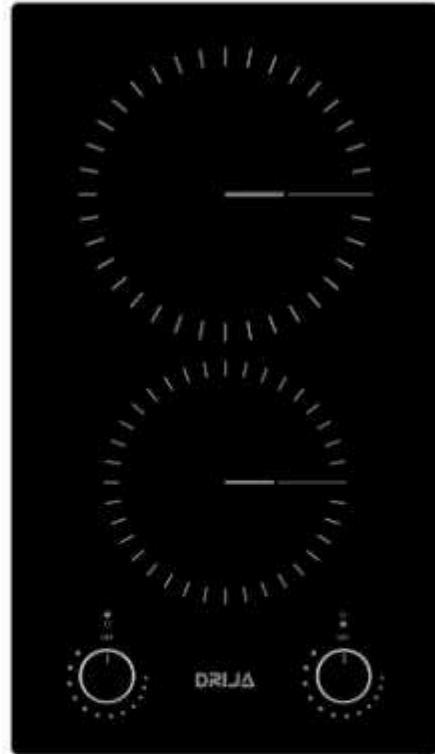
Permite regular la potencia de cada zona con un manejo práctico y confiable.

spec.

Tamaño	90 cm
Dimensiones (cm) <small>(An. x Prof. x Alt.)</small>	87 x 51 x 8
Materiales	Vitrocerámica negra borde de aluminio
Peso neto	12.2 kg
Foco radiante	EGO
Control	Perillas Metálicas
Potencia	8.4 kw
Voltaje	220 V/ 50- 60 Hz
Encendido	Eléctrico

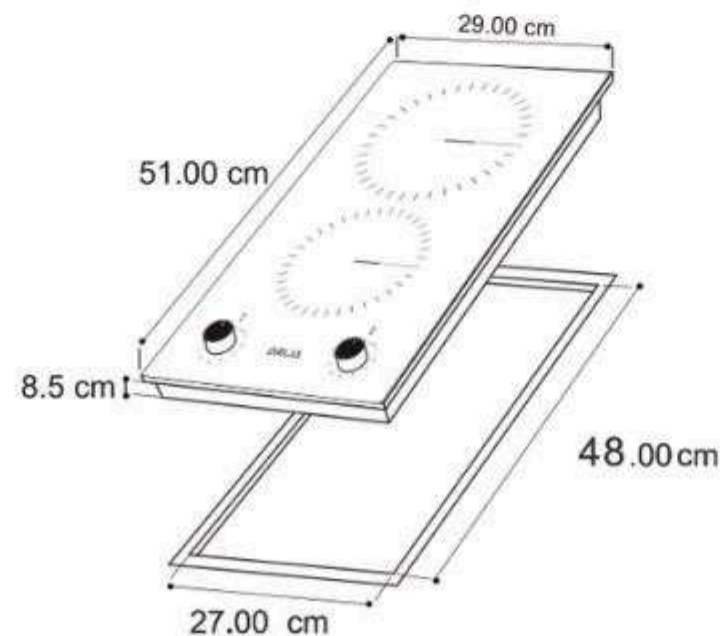
BARI 30

1 AÑO
GARANTÍA



1.8 kw
20cm diámetro

1.2 kw
16.5cm diámetro



POD

Estilo que eleva tu cocina

Con solo 29 cm de ancho, se adapta perfectamente a cocinas pequeñas o espacios reducidos sin sacrificar funcionalidad.



Indicador de calor residual

El indicador de calor residual te avisa cuándo la superficie aún está caliente, incluso después de apagar la estufa.



Vitrocerámica de alta calidad

La superficie de vitrocerámica, es resistente, elegante y garantiza una distribución de calor uniforme.



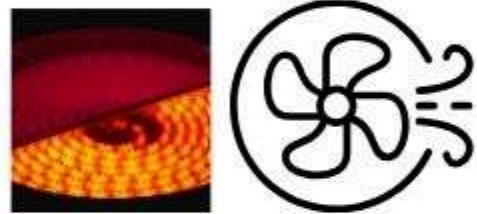
Potencia total de 3 kw para todo tipo de recetas

Equipada con dos zonas de cocción EGO de distintos tamaños y potencias, ofrece el rendimiento ideal para hervir, saltear, sofreír o cocinar a fuego lento sin esfuerzo.



Panel de control mecánico con perillas metálicas

Perillas de alta calidad que brindan control clásico y robusto, combinando estética con funcionalidad confiable.



Protección automática contra sobrecalentamiento

Sistema inteligente que apaga automáticamente la zona si detecta temperaturas peligrosas, cuidando tanto tu seguridad como la vida útil del equipo.

PODs

- Indicador de encendido,
- Indicador de calor residual.

spec.

Tamaño
Dimensiones (cm)
(An. x Prof. x Alt.)

30 cm
29 x 51 x 8.5

Materiales

Vitrocerámica negra

Peso neto

4,2 kg

Foco radiante

EGO

Control

Perillas Metálicas

Potencia

3.0 kw

Voltaje

220 V/ 50- 60 Hz

Encendido

Manual

BARI 60

1 AÑO
GARANTÍA

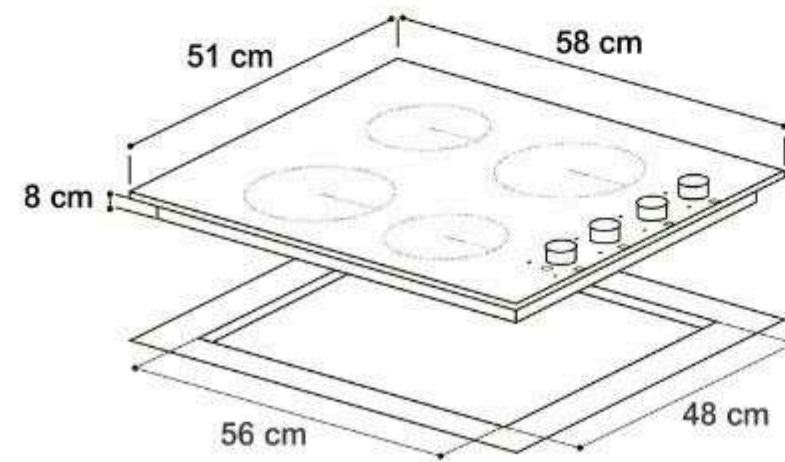
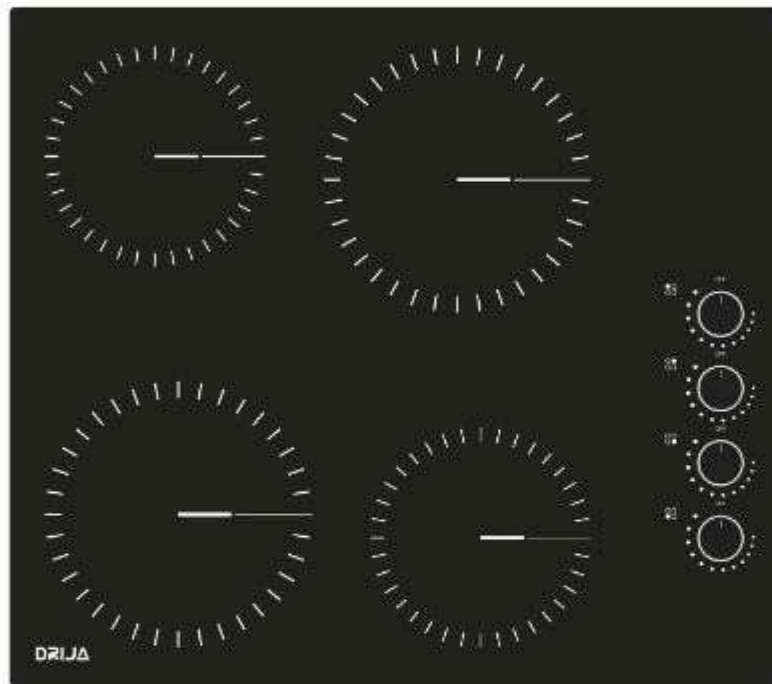
DR

1.2 kw
16.5cm diámetro

1.8 kw
20cm diámetro

1.8 kw
20cm diámetro

1.2 kw
16.5cm diámetro



POD

spec.



Cocina más, sin límites

Su tamaño de 58 cm y cuatro zonas la hacen perfecta para quienes cocinan en mayor volumen o necesitan versatilidad de uso.



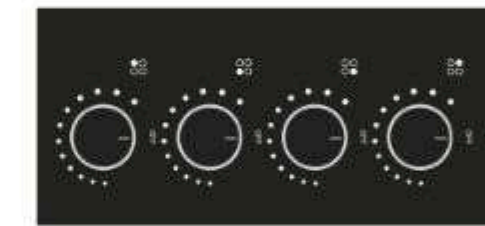
Superficie de vitrocerámica negra elegante y funcional

Diseño sofisticado que aporta estilo moderno a tu cocina, con una superficie lisa y resistente que se limpia fácilmente.



Panel de control mecánico con perillas metálicas

Perillas de alta calidad que brindan control clásico y robusto, combinando estética con funcionalidad confiable.



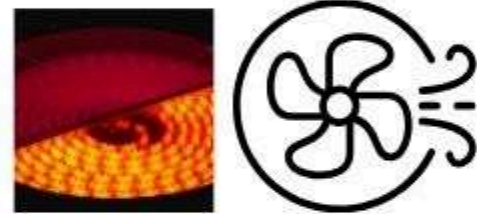
9 niveles de potencia para cada zona

Cada quemador ofrece un control preciso del calor, ideal para todo tipo de preparaciones: desde derretir chocolate hasta hervir agua rápidamente.



Potencia total de 6.0 kw para rendimiento profesional

Equipada con 4 zonas de cocción EGO ofrece el rendimiento ideal para hervir, saltear o cocinar a fuego lento con eficiencia.



Protección automática contra sobrecalentamiento

Sistema inteligente que apaga automáticamente la zona si detecta temperaturas peligrosas, cuidando tanto tu seguridad como la vida útil del equipo.

PODs

- Indicador de encendido,
- Indicador de calor residual.

Tamaño	60 cm
Dimensiones (cm) <small>(An. x Prof. x Alt.)</small>	58 x 51 x 8
Materiales	Vitrocerámica negra
Peso neto	8,2 kg
Foco radiante	EGO
Control	Perillas
Potencia	6.0 kw
Voltaje	220 V/ 50- 60 Hz
Encendido	Eléctrico

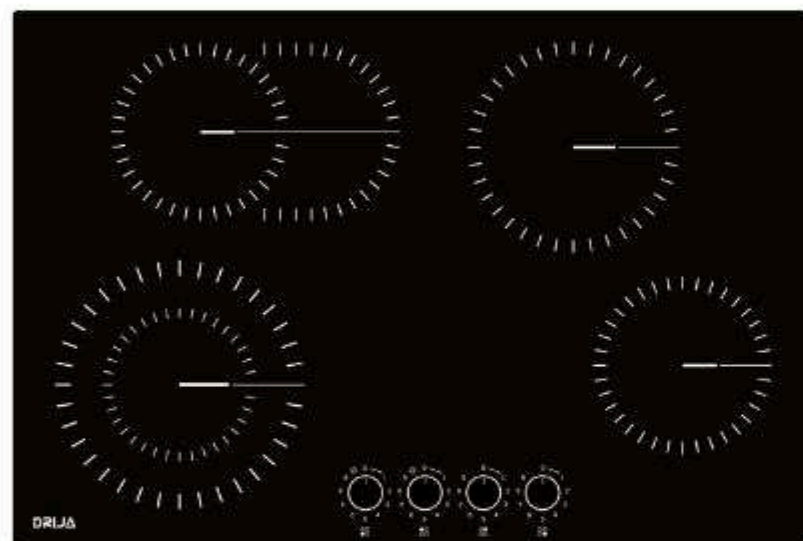
BARI 76

1 AÑO
GARANTÍA



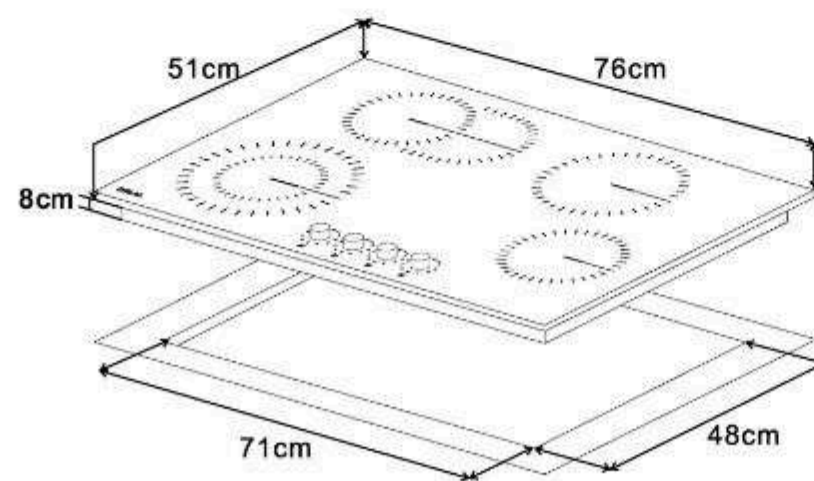
1.1 - 1.2 kw
16.5 - 27cm diámetro

1.0 - 2.2 kw
23cm diámetro



1.8 kw
20cm diámetro

1.2 kw
16.5cm diámetro



POD



Ideal para cocinas familiares

Con 76 cm de ancho, es perfecta para quienes buscan mayor espacio entre quemadores y libertad al cocinar.



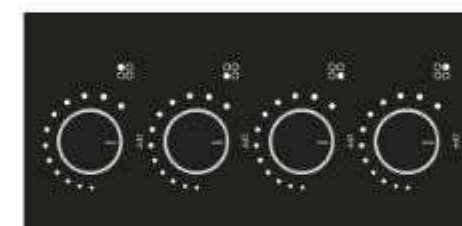
Zona Flex

Las zonas frontales e izquierdas cuentan con tecnología expandible para adaptarse al tamaño de tu olla o sartén y ofrecer el calor justo que necesitas.



Panel de control mecánico con perillas metálicas

Perillas de alta calidad que brindan control clásico y robusto, combinando estética con funcionalidad confiable.



9 niveles de potencia para cada zona

Cada quemador ofrece un control preciso del calor, ideal para todo tipo de preparaciones: desde derretir chocolate hasta hervir agua rápidamente.



Potencia total de 7.2 kw para rendimiento profesional

Equipada con 4 zonas de cocción EGO, ofrece el rendimiento ideal para hervir, saltar o cocinar a fuego lento con eficiencia.



Fácil de limpiar

La cubierta vitrocerámica no solo es elegante, sino también súper fácil de limpiar. Menos esfuerzo, más brillo.

spec.

Tamaño	76 cm
Dimensiones (cm) <small>(An. x Prof. x Alt.)</small>	76 x 51 x 8
Materiales	Vitrocerámica negra
Peso neto	10,3 kg
Foco radiante	EGO
Control	Perillas
Potencia	7.2 kw
Voltaje	220 V/ 50- 60 Hz
Encendido	Eléctrico

PODs

- Indicador de encendido,
- Indicador de calor residual.
- Quemadores europeos EGO

BARI 90

1 AÑO
GARANTÍA

DR

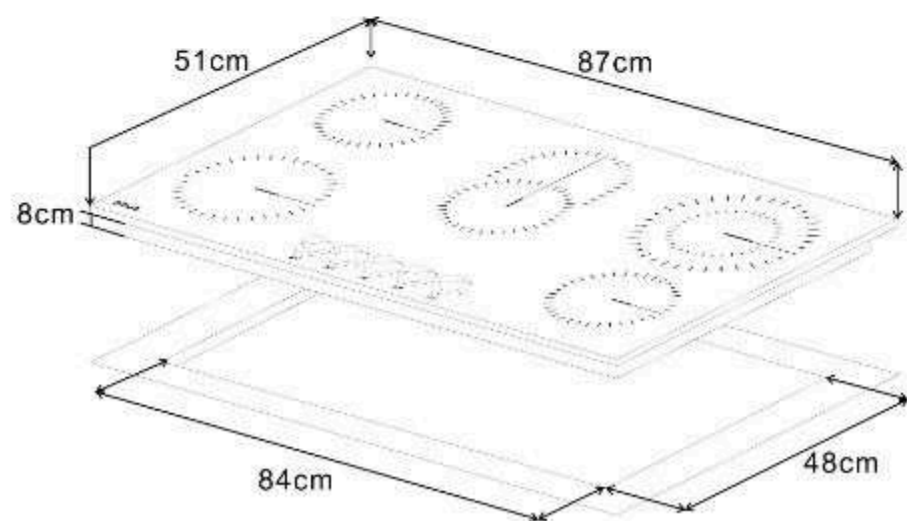
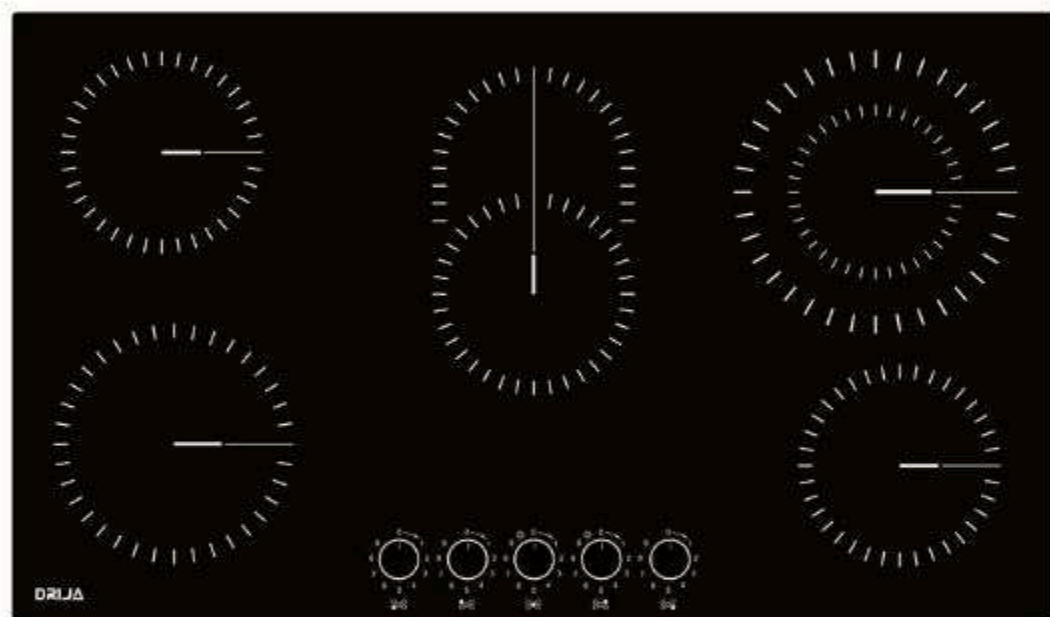
1.1 - 1.2 kw
16.5 - 27cm diámetro

1.2 kw
16.5cm diámetro

1.0 - 2.2 kw
23cm diámetro

1.8 kw
20cm diámetro

1.2 kw
16.5cm diámetro



POD

spec.



Tamaño amplio para más comodidad

Con 87 cm de ancho, es ideal para quienes necesitan más espacio entre quemadores o cocinan en grandes cantidades.



9 niveles de potencia para cada zona

Cada quemador ofrece un control preciso del calor, ideal para todo tipo de preparaciones: desde derretir chocolate hasta hervir agua rápidamente.



Zona Flex

Las zonas frontales e izquierdas cuentan con tecnología expandible para adaptarse al tamaño de tu olla o sartén y ofrecer el calor justo que necesitas.



Potencia de 8.4 kw para cocinar como un profesional

Cinco zonas EGO te ofrecen un rendimiento superior y la libertad de preparar varios platos al mismo tiempo sin comprometer potencia.



Panel de control mecánico con perillas metálicas

Perillas de alta calidad que brindan control clásico y robusto, combinando estética con funcionalidad confiable.



Fácil de limpiar

La cubierta vitrocerámica no solo es elegante, sino también súper fácil de limpiar. Menos esfuerzo, más brillo.

PODs

- 9 Niveles de potencia.
- Indicador de encendido.
- Indicador de calor residual.

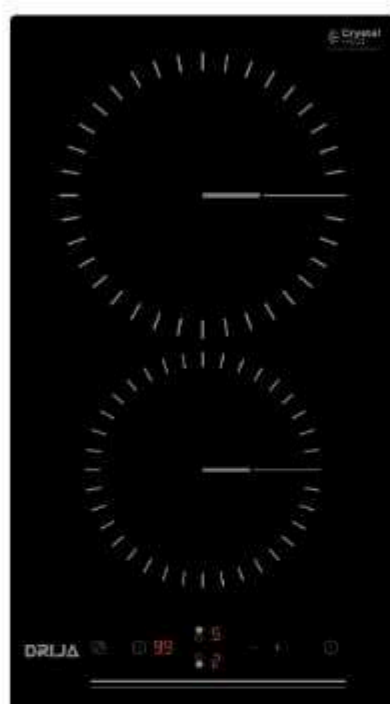
Tamaño	90 cm
Dimensiones (cm) <small>(An. x Prof. x Alt.)</small>	87 x 51 x 8
Materiales	Vitrocerámica negra
Peso neto	12.2 kg
Foco radiante	EGO
Control	Perillas Metálicas
Potencia	8.4 kw
Voltaje	220 V/ 50- 60 Hz
Encendido	Eléctrico

BERLÍN 30

1 AÑO GARANTÍA

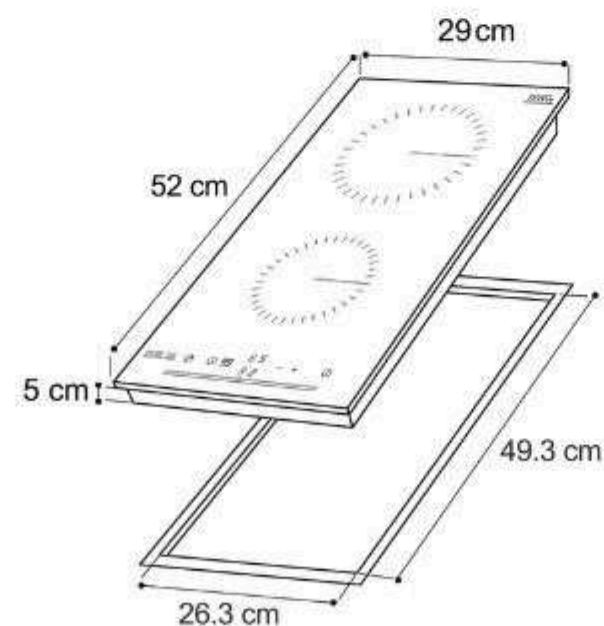
DR

2026



1.8 kw

1.2 kw



POD



Formato compacto

Su diseño compacto optimiza el área de trabajo y se adapta fácilmente a cocinas pequeñas, apartamentos o como complemento de cocción.



9 niveles de potencia para cada zona

Permite un ajuste preciso del calor para adaptarse a distintas preparaciones, desde derretir hasta hervir.



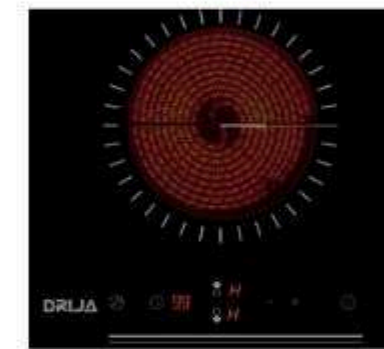
Panel Digital

El panel de control con sensor táctil permite ajustar la temperatura con facilidad y precisión, sin necesidad de perillas.



Fácil Limpieza

La cubierta vitrocerámica no solo es elegante, sino también súper fácil de limpiar. Menos esfuerzo, más brillo.



Indicador de calor residual

Advierte cuando la superficie conserva calor después del uso, ofreciendo una experiencia más segura.



Bloqueo Infantil

Bloquea los controles táctiles para evitar manipulaciones accidentales y aportar mayor seguridad en la cocina.

PODs

- Protección contra sobrecalentamiento.

spec.

Tamaño	30 cm
Dimensiones (cm) <small>(An. x Prof. x Alt.)</small>	29 x 52 x 5.5
Materiales	Vitrocéramica negra SCHOTT CERAN bordes biselados
Peso neto	4.7 kg
Foco radiante	Eika
Control	Táctil
Potencia	3.0 kw
Voltaje	220 - 240 V/ 50- 60 Hz
Encendido	Encendido eléctrico Temporizador de apagado de 1 a 99 mins - Programable

Certificación

CB

20

AÑOS DE GARANTÍA EN EL VIDRIO | YEARS WARRANTY GLASS WARRANTY

Crystal Heat



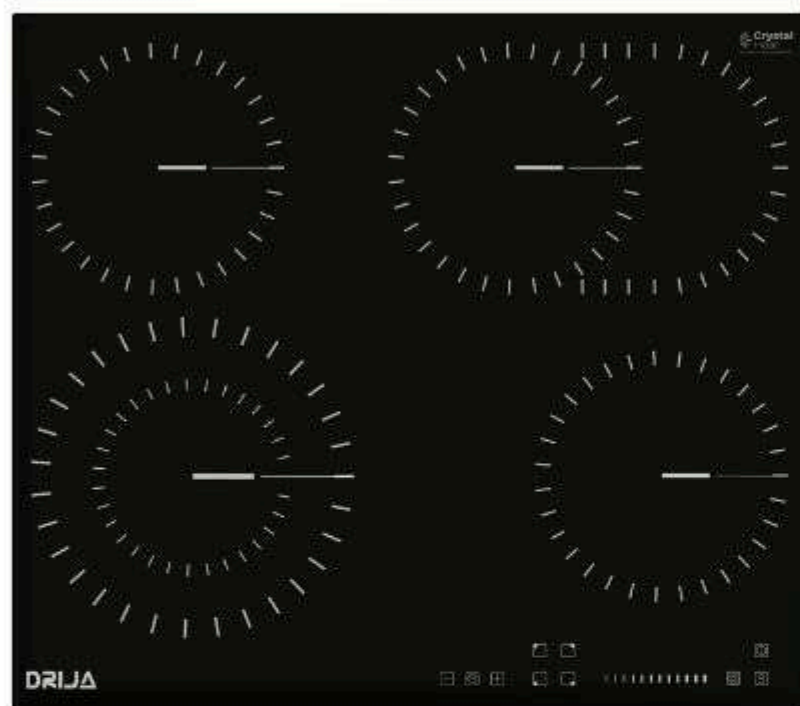
BERLÍN 60

1 AÑO
GARANTÍA

DR

2026

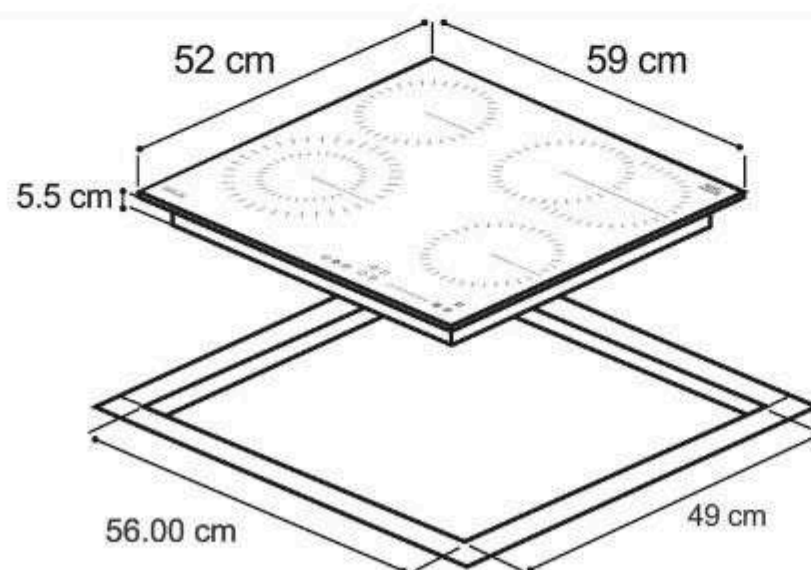
1.2 kw



1.0- 2.2 kw

1.1 - 2.0 kw

1.2 kw



Certificación

CB

20

AÑOS DE GARANTÍA EN EL VIDRIO | YEARS WARRANTY GLASS

Crystal Heat



POD



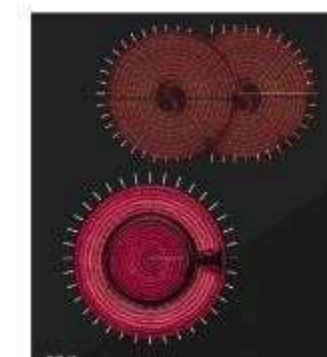
Formato compacto

Su diseño de 58 cm optimiza el espacio en la cocina y se adapta fácilmente a diferentes ambientes sin perder funcionalidad.



9 niveles de potencia para cada zona

Permite un ajuste preciso del calor para adaptarse a distintas preparaciones, desde derretir hasta hervir.



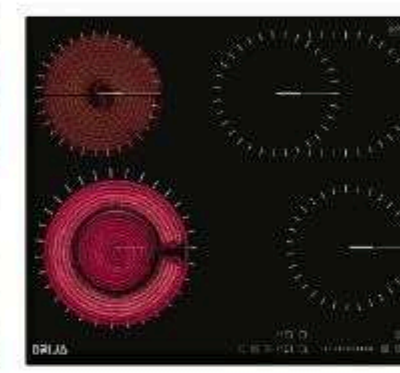
Doble Zona Flex

Integra zonas expandibles que se adaptan mejor al tamaño del recipiente para una cocción más versátil.



Bloqueo Infantil

Bloquea los controles táctiles para evitar manipulaciones accidentales y aportar mayor seguridad en la cocina.



Indicador de calor residual

Advierte cuando la superficie conserva calor después del uso, ofreciendo una experiencia más segura.



Panel digital

El panel de control con sensor táctil permite ajustar la temperatura con facilidad y precisión, sin necesidad de perillas.

PODs

- Protección contra sobrecalentamiento.

spec.

Tamaño Dimensiones (cm)
(An. x Prof. x Alt.)

60 cm
59 x 52 x 5.5

Materiales

Vitrocerámica negra SCHOTT CERAN| bordes biselados

Peso neto

9 kg

Foco radiante

Eika

Control

Táctil

Potencia

6.6 kw

Voltaje

220 - 240 V/ 50- 60 Hz

Encendido

Encendido electrico| Temporizador de apagado de 1 a 99 mins - Programable

BERLÍN 76

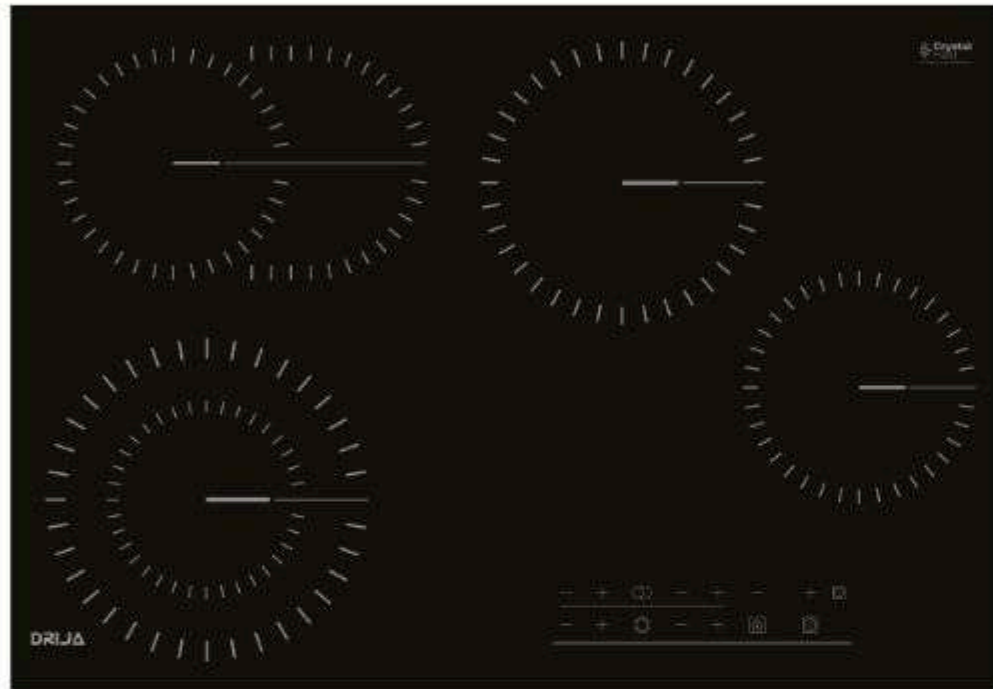
1 AÑO
GARANTÍA

DR

2026

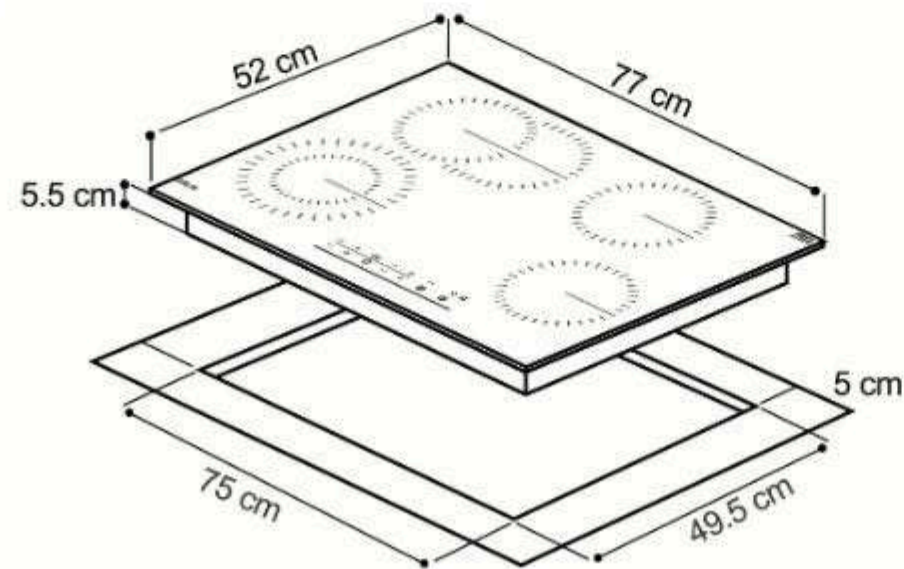
1.0- 2.2 kw

1.1 - 2.0 kw



1.2kw

1.8 kw



Certificación

CB

20

AÑOS DE GARANTÍA EN EL VIDRIO | YEARS WARRANTY GLASS

Crystal Heat



POD



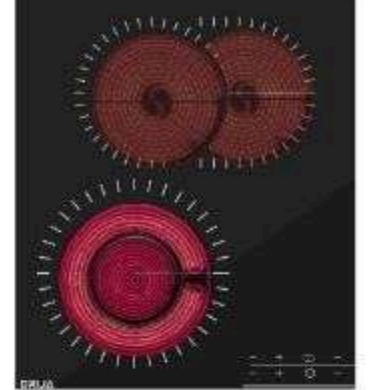
Amplio formato de 76 cm

Su ancho de 76 cm brinda mayor espacio entre zonas de cocción para preparar varias recetas con más comodidad.



9 niveles de potencia para cada zona

Permite un ajuste preciso del calor para adaptarse a distintas preparaciones, desde derretir hasta hervir.



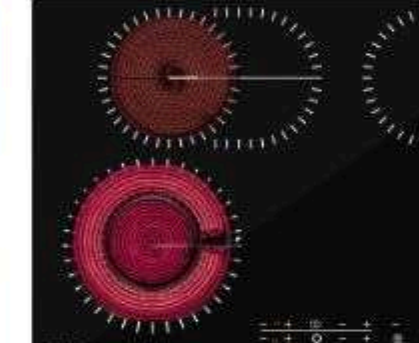
Doble Zona Flex

Integra zonas expandibles que se adaptan mejor al tamaño del recipiente para una cocción más versátil.



Bloqueo Infantil

Bloquea los controles táctiles para evitar manipulaciones accidentales y aportar mayor seguridad en la cocina.



Indicador de calor residual

Advierte cuando la superficie conserva calor después del uso, ofreciendo una experiencia más segura.



Panel digital

Integra un estilo elegante, minimalista en tu cocina, disfrutando de la gran ventaja de una limpieza fácil y sin complicaciones.

spec.

Tamaño
Dimensiones (cm)
(An. x Prof. x Alt.)
Materiales
Peso neto
Foco radiante
Control
Potencia
Voltaje
Encendido

76 cm
77 x 52 x 5.5
Vitrocerámica negra SCHOTT CERAN|
bordes biselados
12.40 kg
EGO
Táctil
7.2 kw
220 - 240 V/ 50- 60 Hz
Encendido eléctrico| Temporizador de
apagado de 1 a 99 mins - Programable

PODs

- Protección contra sobrecalentamiento.

BERLÍN 90

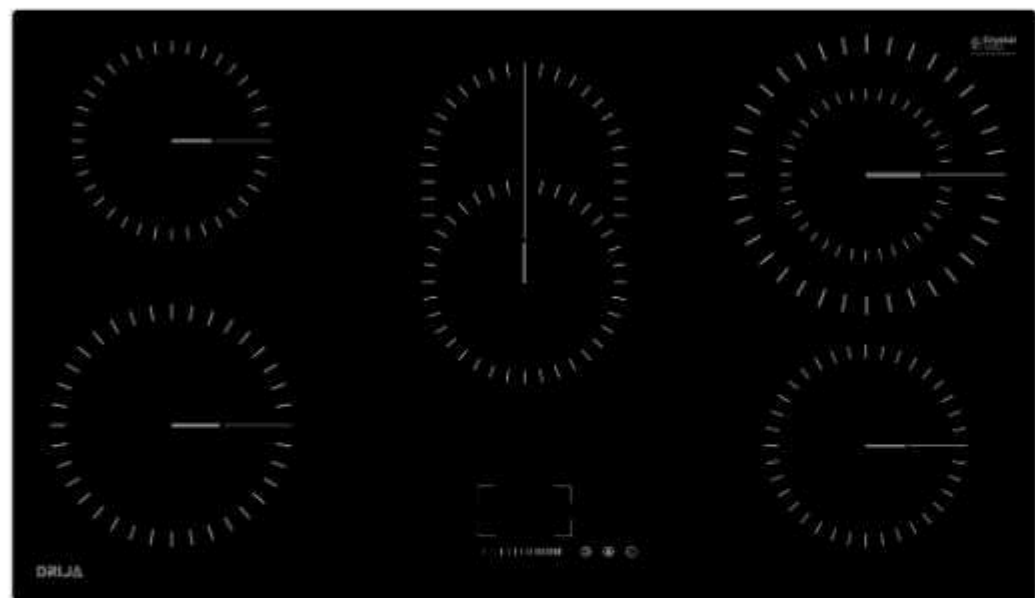
1 AÑO
GARANTÍA

DR

2026

1.1 - 2.0 kw

1.2 kw



1.8 kw

1.0 - 2.2 kw

1.2 kw

POD



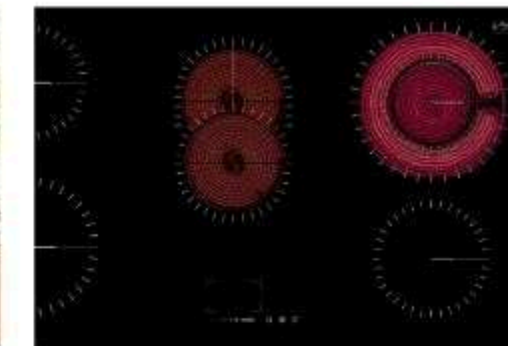
Tamaño amplio para más comodidad

Con 87 cm de ancho, es ideal para quienes necesitan más espacio entre quemadores o cocinan en grandes cantidades.



9 niveles de potencia para cada zona

Permite un ajuste preciso del calor para adaptarse a distintas preparaciones, desde derretir hasta hervir.



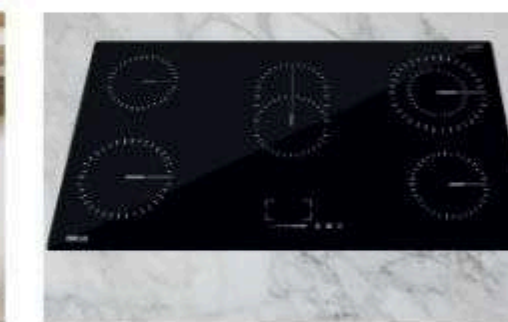
Doble Zona Flex

Integra zonas expandibles que se adaptan mejor al tamaño del recipiente para una cocción más versátil.



Bloqueo Infantil

Bloquea los controles táctiles para evitar manipulaciones accidentales y aportar mayor seguridad en la cocina.



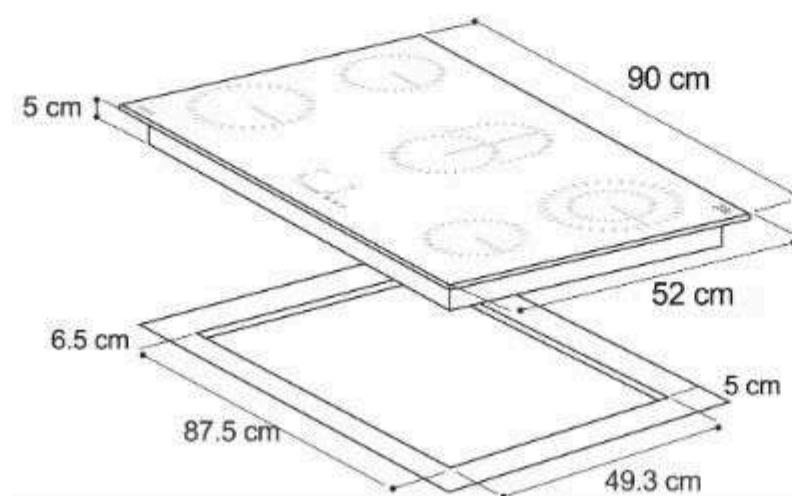
Fácil limpieza

La cubierta vitrocerámica no solo es elegante, sino también súper fácil de limpiar. Menos esfuerzo, más brillo.



Panel táctil

El panel de control con sensor táctil permite ajustar la temperatura con facilidad y precisión, sin necesidad de perillas.



spec.

Tamaño Dimensiones (cm)
(An. x Prof. x Alt.)

90 cm
90 x 52 x 5.5

Materiales

Vitrocera mica negra SCHOTT CERAN| bordes biselados

Peso neto

11 kg

Foco radiante

EGO

Control

Táctil

Potencia

8.4 kw

Voltaje

220 - 240 V/ 50- 60 Hz

Encendido

Encendido eléctrico| Temporizador de apagado de 1 a 99 mins - Programable

PODs

- Protección contra sobrecalentamiento.
- Indicador de calor residual.

Certificación

CB

20

AÑOS DE GARANTÍA EN EL VIDRIO | YEARS WARRANTY GLASS

Crystal Heat



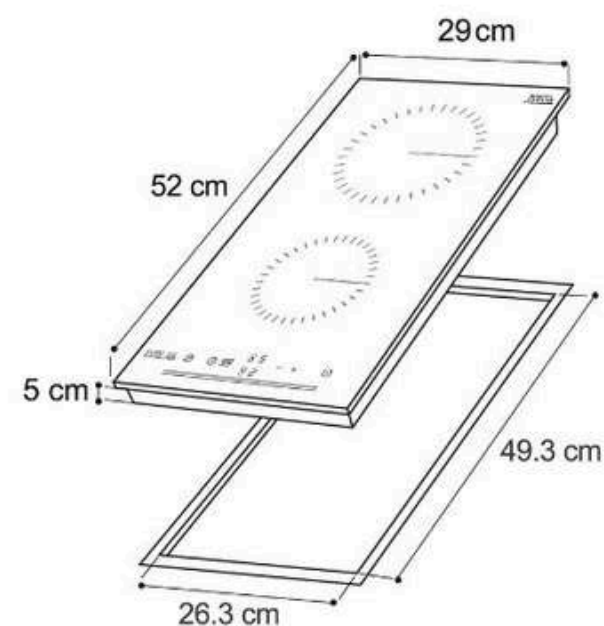
BERLÍN 30

1 AÑO
GARANTÍA



1.8 kw

1.2 kw



Certificación

CB

10 AÑOS GARANTÍA EN VITRO SCHOTT CERAN®



POD



Formato compacto

Su diseño compacto optimiza el área de trabajo y se adapta fácilmente a cocinas pequeñas, apartamentos o como complemento de cocción.



9 niveles de potencia para cada zona

Permite un ajuste preciso del calor para adaptarse a distintas preparaciones, desde derretir hasta hervir.



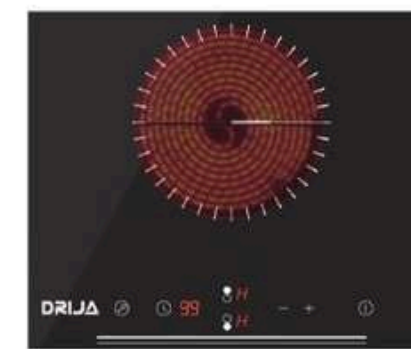
Panel Digital

El panel de control con sensor táctil permite ajustar la temperatura con facilidad y precisión, sin necesidad de perillas.



Fácil Limpieza

La cubierta vitrocerámica no solo es elegante, sino también súper fácil de limpiar. Menos esfuerzo, más brillo.



Indicador de calor residual

Advierte cuando la superficie conserva calor después del uso, ofreciendo una experiencia más segura.



Bloqueo Infantil

Bloquea los controles táctiles para evitar manipulaciones accidentales y aportar mayor seguridad en la cocina.

PODs

- Protección contra sobrecalentamiento.

spec.

Tamaño Dimensiones (cm)
(An. x Prof. x Alt.)

30 cm
29 x 52 x 5.5

Materiales

Vitrocéramica negra SCHOTT CERAN| bordes biselados

Peso neto

4.7 kg

Foco radiante

Eika

Control

Táctil

Potencia

3.0 kw

Voltaje

220 - 240 V/ 50- 60 Hz

Encendido

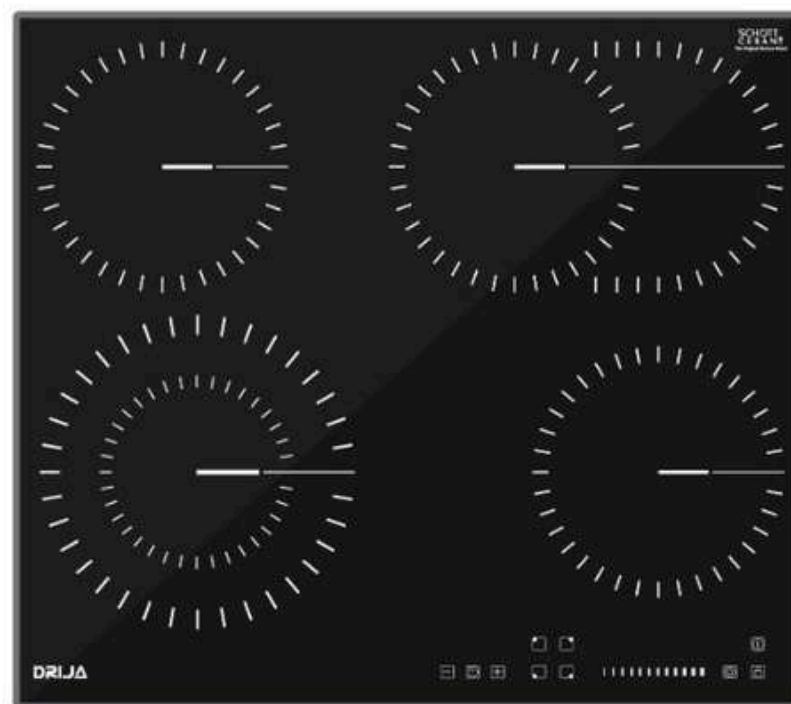
Encendido eléctrico| Temporizador de apagado de 1 a 99 mins - Programable

BERLÍN 60

1 AÑO
GARANTÍA

DR

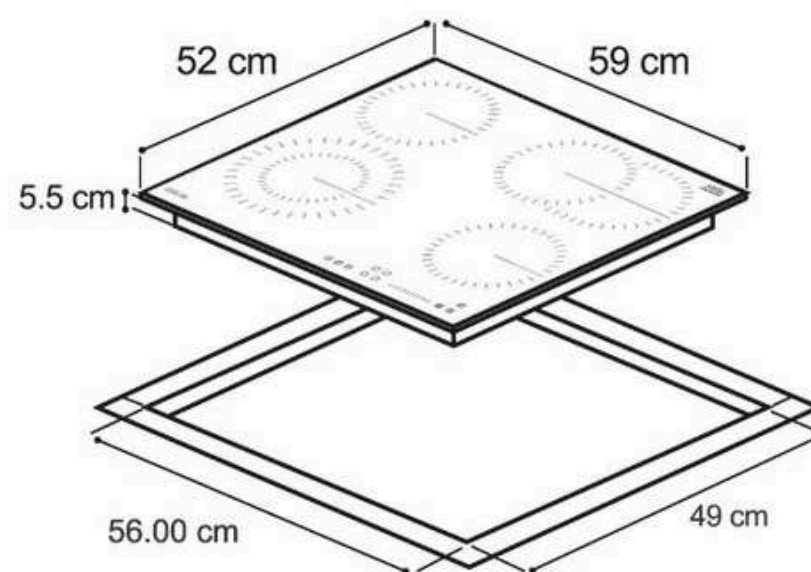
1.2 kw



1.0- 2.2 kw

1.1 - 2.0 kw

1.2 kw



Certificación

CB

10 AÑOS GARANTÍA EN VITRO SCHOTT CERAN®



POD



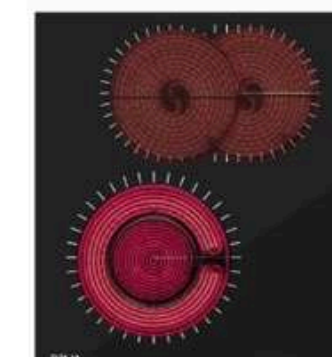
Formato compacto

Su diseño de 58 cm optimiza el espacio en la cocina y se adapta fácilmente a diferentes ambientes sin perder funcionalidad.



9 niveles de potencia para cada zona

Permite un ajuste preciso del calor para adaptarse a distintas preparaciones, desde derretir hasta hervir.



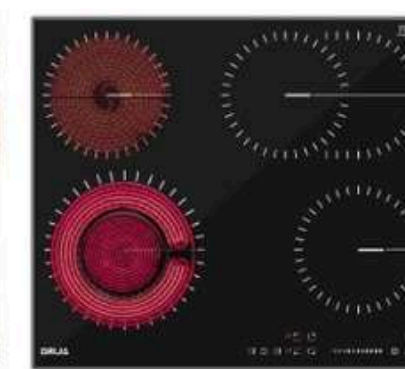
Doble Zona Flex

Integra zonas expandibles que se adaptan mejor al tamaño del recipiente para una cocción más versátil.



Bloqueo Infantil

Bloquea los controles táctiles para evitar manipulaciones accidentales y aportar mayor seguridad en la cocina.



Indicador de calor residual

Advierte cuando la superficie conserva calor después del uso, ofreciendo una experiencia más segura.



Panel digital

El panel de control con sensor táctil permite ajustar la temperatura con facilidad y precisión, sin necesidad de perillas.

PODs

- Protección contra sobrecalentamiento.

spec.

Tamaño Dimensiones (cm)
(An. x Prof. x Alt.)

60 cm
59 x 52 x 5.5

Materiales

Vitrocerámica negra SCHOTT CERAN| bordes biselados

Peso neto

9 kg

Foco radiante

Eika

Control

Táctil

Potencia

6.6 kw

Voltaje

220 - 240 V/ 50- 60 Hz

Encendido

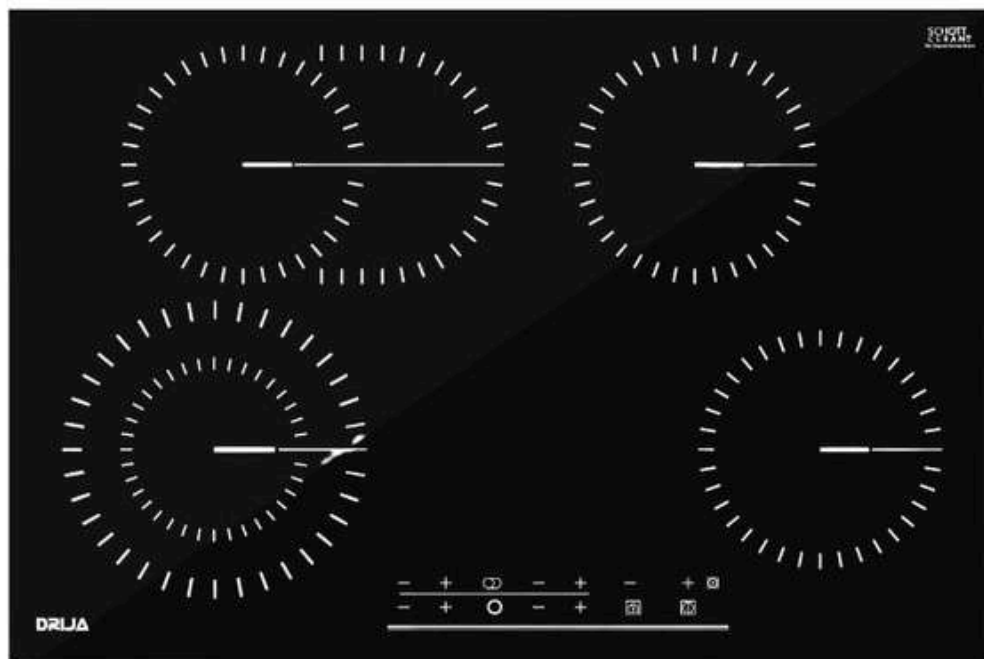
Encendido electrico| Temporizador de apagado de 1 a 99 mins - Programable

BERLÍN 76

1 AÑO
GARANTÍA

DR

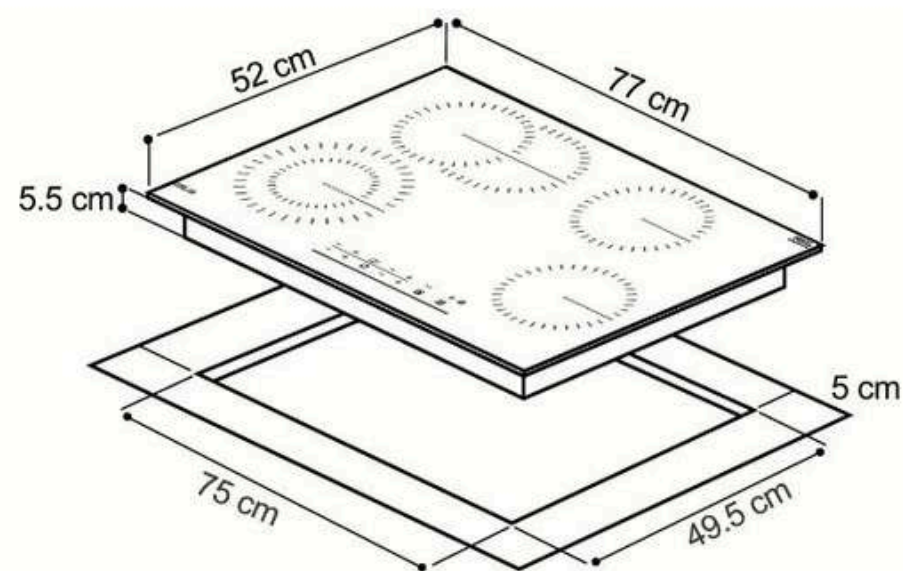
1.0- 2.2 kw



1.2kw

1.1 - 2.0 kw

1.8 kw



Certificación

CB

10 AÑOS
GARANTÍA
EN VITRO
SCHOTT CERAN®



POD



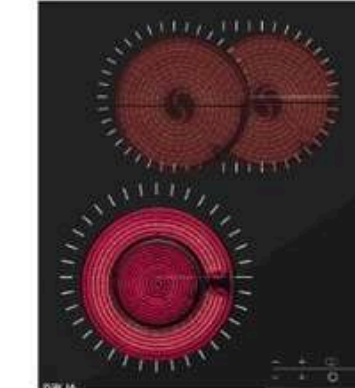
Amplio formato de 76 cm

Su ancho de 76 cm brinda mayor espacio entre zonas de cocción para preparar varias recetas con más comodidad.



9 niveles de potencia para cada zona

Permite un ajuste preciso del calor para adaptarse a distintas preparaciones, desde derretir hasta hervir.



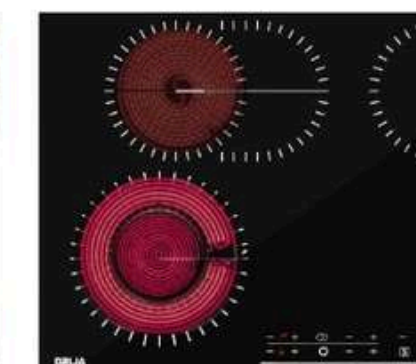
Doble Zona Flex

Integra zonas expandibles que se adaptan mejor al tamaño del recipiente para una cocción más versátil.



Bloqueo Infantil

Bloquea los controles táctiles para evitar manipulaciones accidentales y aportar mayor seguridad en la cocina.



Indicador de calor residual

Advierte cuando la superficie conserva calor después del uso, ofreciendo una experiencia más segura.



Panel digital

Integra un estilo elegante, minimalista en tu cocina, disfrutando de la gran ventaja de una limpieza fácil y sin complicaciones.

PODs

- Protección contra sobrecalentamiento.

spec.

Tamaño	76 cm
Dimensiones (cm) <small>(An. x Prof. x Alt.)</small>	77 x 52 x 5.5
Materiales	Vitrocerámica negra SCHOTT CERAN bordes biselados
Peso neto	12.40 kg
Foco radiante	EGO
Control	Táctil
Potencia	7.2 kw
Voltaje	220 - 240 V/ 50- 60 Hz
Encendido	Encendido eléctrico Temporizador de apagado de 1 a 99 mins - Programable

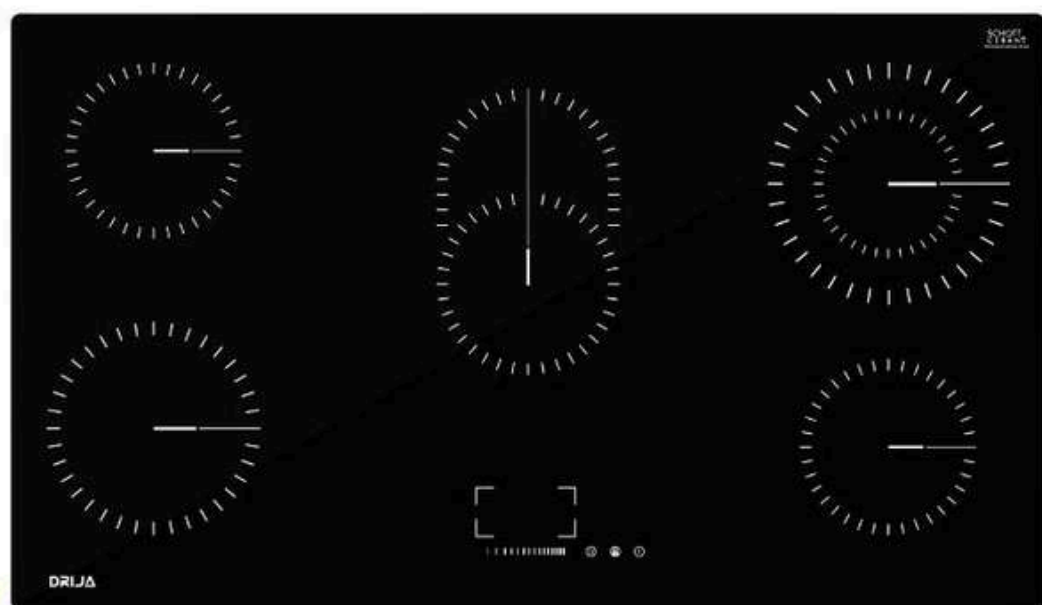
BERLÍN 90

1 AÑO
GARANTÍA

DR

1.1 - 2.0 kw

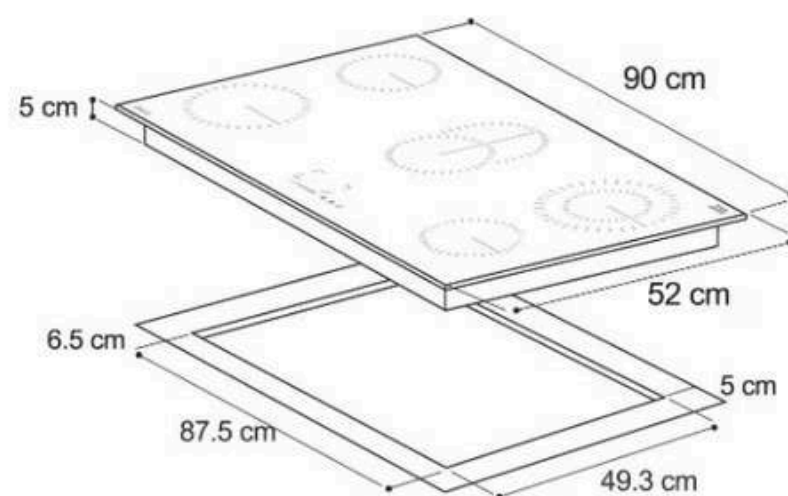
1.2 kw



1.8 kw

1.0 - 2.2 kw

1.2 kw



Certificación

CB

10 AÑOS GARANTÍA EN VITRO SCHOTT CERAN®



POD



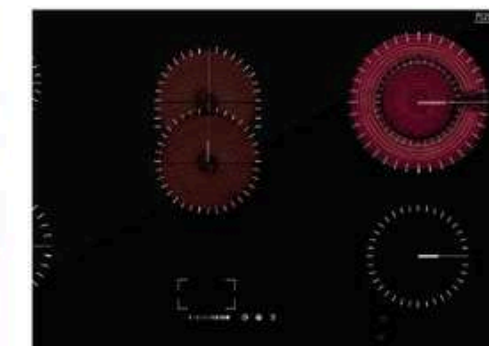
Tamaño amplio para más comodidad

Con 87 cm de ancho, es ideal para quienes necesitan más espacio entre quemadores o cocinan en grandes cantidades.



9 niveles de potencia para cada zona

Permite un ajuste preciso del calor para adaptarse a distintas preparaciones, desde derretir hasta hervir.



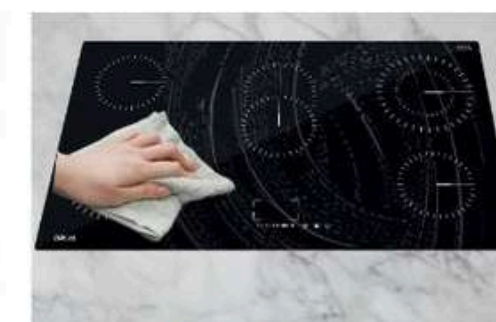
Doble Zona Flex

Integra zonas expandibles que se adaptan mejor al tamaño del recipiente para una cocción más versátil.



Bloqueo Infantil

Bloquea los controles táctiles para evitar manipulaciones accidentales y aportar mayor seguridad en la cocina.



Fácil limpieza

La cubierta vitrocerámica no solo es elegante, sino también súper fácil de limpiar. Menos esfuerzo, más brillo.



Panel táctil

El panel de control con sensor táctil permite ajustar la temperatura con facilidad y precisión, sin necesidad de perillas.

spec.

Tamaño Dimensiones (cm)
(An. x Prof. x Alt.)

90 cm
90 x 52 x 5.5

Materiales

Vitrocerámica negra SCHOTT CERAN| bordes biselados

Peso neto

11 kg

Foco radiante

EGO

Control

Táctil

Potencia

8.4 kw

Voltaje

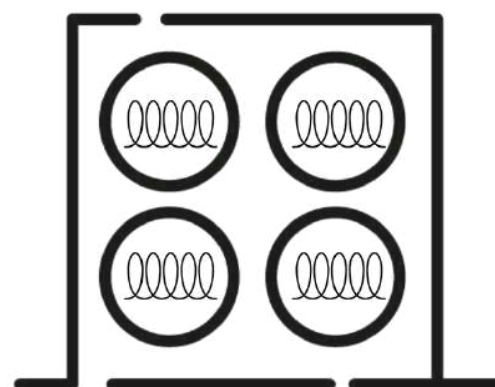
220 - 240 V/ 50- 60 Hz

Encendido

Encendido eléctrico| Temporizador de apagado de 1 a 99 mins - Programable

PODs

- Protección contra sobrecalentamiento.
- Indicador de calor residual.



TOPES DE INDUCCIÓN

- MÚNICH 30 INDUKTION
- MÚNICH 60 INDUKTION
- MÚNICH 76 INDUKTION
- MÚNICH 90 INDUKTION

MÚNICH 30 INDUKTION

1 AÑO
GARANTÍA

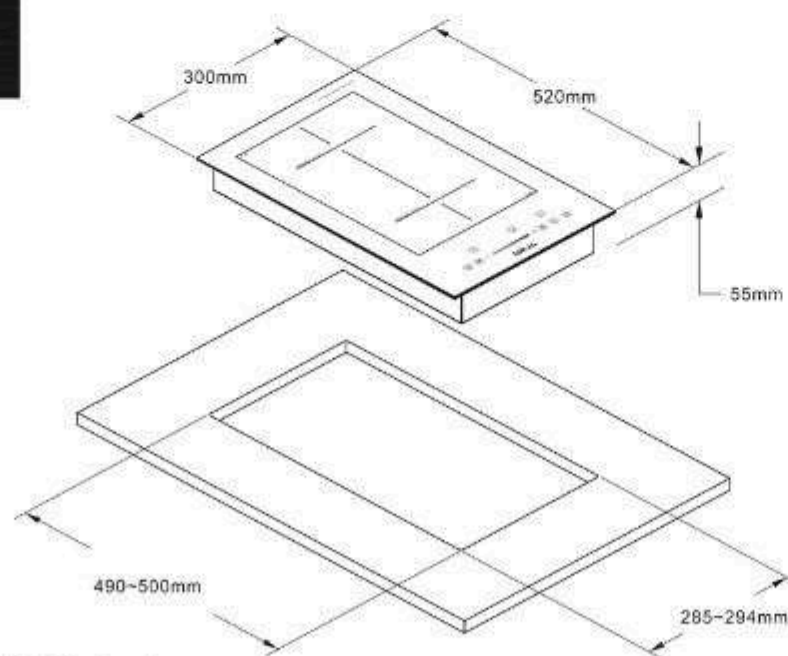


Zona Flex
2.5 - 3.0 kw



2.2 - 2.5 kw

2.5 - 3.0 kw



Eficiencia y Sostenibilidad

Es preciso, respetuoso con el medio ambiente, y supera a otras alternativas en eficiencia energética, seguridad y control. Transfiere más energía, calienta áreas específicas y reduce el consumo.



POD



Panel táctil

Controla todas las funciones con un solo toque. El panel digital permite ajustar fácilmente la potencia, activar el temporizador o bloquear la estufa, todo con precisión y sin esfuerzo.



Conexión térmica por imanes

Mediante un sistema de imanes, la placa detecta de inmediato la presencia del recipiente y transfiere energía solo cuando reconoce una olla o sartén compatible.



Zona Flex

La zona de cocción se ajusta automáticamente al tamaño de tu recipiente, brindando calor preciso solo donde se necesita.



8 niveles de potencia

Desde un derretido suave hasta una ebullición rápida, puedes elegir el nivel exacto de calor que necesitas.



Temporizador de apagado automático

Programa tu cocción y olvídate del reloj: la estufa se apaga sola, ideal para evitar sobrecocciones o distracciones.



Superficie de fácil limpieza

La superficie resistente a rayaduras mantiene su apariencia impecable, incluso con el uso diario.

spec.

Tamaño
Dimensiones (cm)
(An. x Prof. x Alt.)
Materiales
Peso neto
Temporizador
Control
Potencia
Voltaje
Material inductor

30 cm
30.3 x 52 x 5.5
Vitrocerámica Negro antirrayas-
Bordes de aluminio| 10 años de
garantía
5.8 kg
Temporizador de apagado 99 min
Panel Táctil
3700 W
208-240/ 60 Hz
Cobre

PODs

- Protección contra sobrecalentamiento
- Bloqueo Infantil
- Indicador de calor residual
- Temporizador de apagado automático de 99 min

MÚNICH 60 INDUKTION

1 AÑO
GARANTÍA



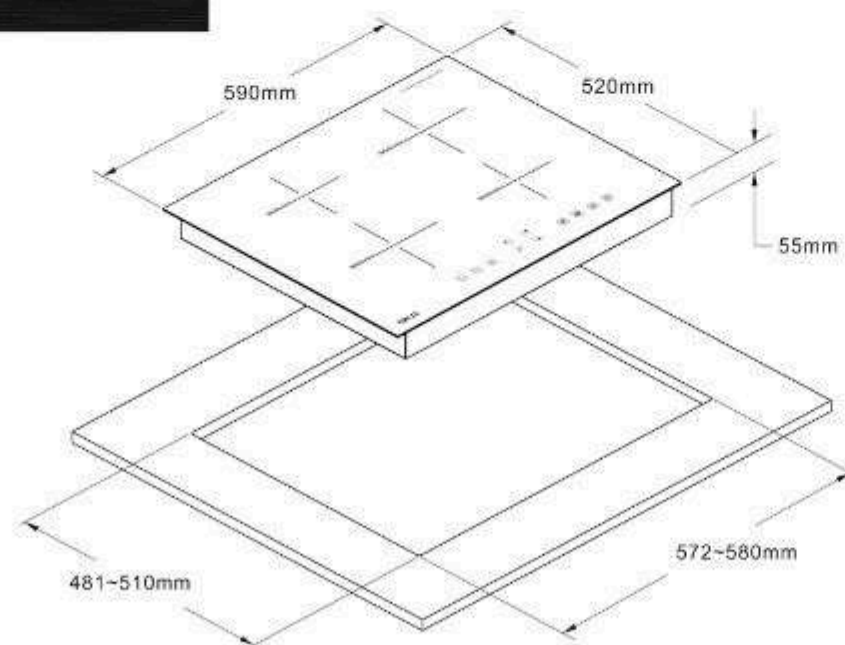
1.6- 2.7 kw

2.1 - 2.7 kw



2.1- 2.7 kw

1.6- 2.0 kw



Eficiencia y Sostenibilidad

Es preciso, respetuoso con el medio ambiente, y supera a otras alternativas en eficiencia energética, seguridad y control. Transfiere más energía, calienta áreas específicas y reduce el consumo.



POD



Panel táctil

Controla todas las funciones con un solo toque. El panel digital permite ajustar fácilmente la potencia, activar el temporizador o bloquear la estufa, todo con precisión y sin esfuerzo.



Conexión térmica por imanes

Mediante un sistema de imanes, la placa detecta de inmediato la presencia del recipiente y transfiere energía solo cuando reconoce una olla o sartén compatible.



Vitrocerámica con bordes de aluminio

Elegante, resistente y de fácil limpieza. Los bordes de aluminio protegen el vidrio y añaden un toque moderno a tu cocina.



10 Niveles de potencia para cocción precisa

Desde un derretido suave hasta una ebullición rápida, puedes elegir el nivel exacto de calor que necesitas.



Temporizador de apagado automático

Programa tu cocción y olvídate del reloj: la estufa se apaga sola, ideal para evitar sobrecocciones o distracciones.



Vitrocerámica anti rayas para uso intenso

La superficie resistente a rayaduras mantiene su apariencia impecable, incluso con el uso diario.

spec.

Tamaño

60 cm

Dimensiones (cm)

(An. x Prof. x Alt.)

59.3 x 52 x 5.5

Materiales

Vitrocerámica Negro antirrayas-
Bordes de aluminio

Peso neto

10,6 kg

Temporizador

Temporizador de apagado 99 min

Control

Panel Táctil

Potencia

7400 W

Voltaje

220- 240/ 60 Hz

Material inductor

Cobre

PODs

- Protección contra sobrecalentamiento
- Bloqueo Infantil
- Indicador de calor residual
- Temporizador de apagado automático de 99 min

MÚNICH 76 INDUKTION

1 AÑO
GARANTÍA

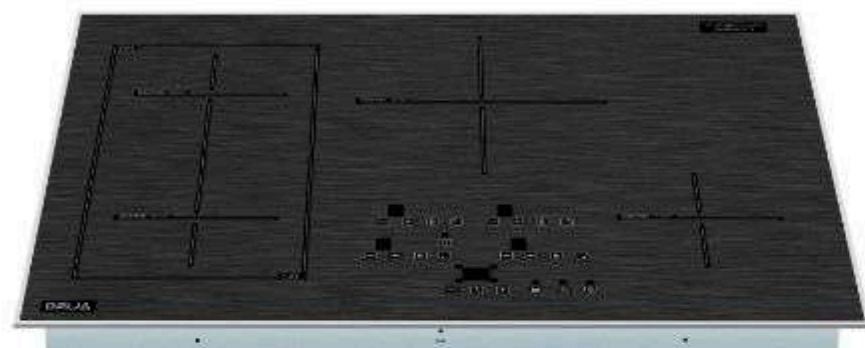
DR

Zona Flex

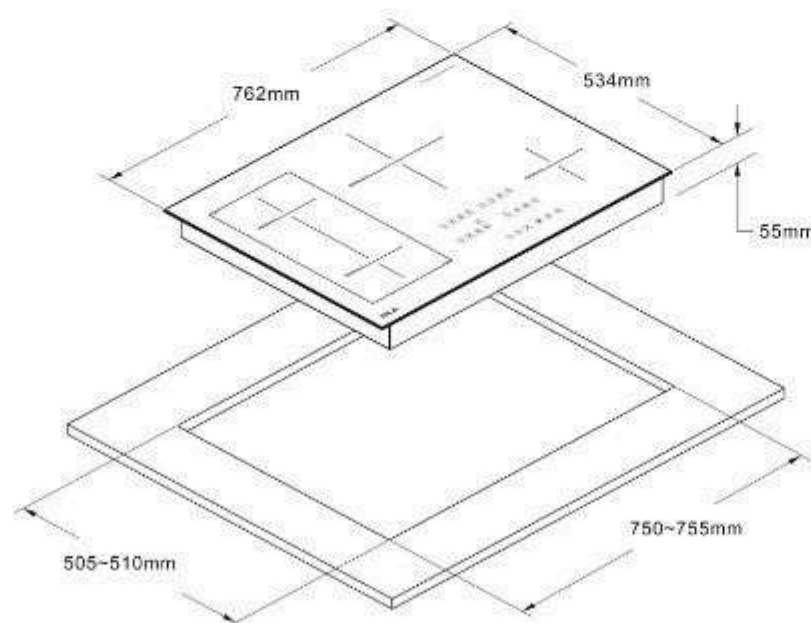
2.5 - 3.0 kw 3.0 -4.0 kw

1.6 - 2.2 kw

2.1 - 2.5 kw



1.0 - 1.2 kw



Eficiencia y Sostenibilidad

Es preciso, respetuoso con el medio ambiente, y supera a otras alternativas en eficiencia energética, seguridad y control. Transfiere más energía, calienta áreas específicas y reduce el consumo.



POD



Panel táctil

Activa o ajusta funciones como potencia, temporizador o bloqueo infantil fácilmente con solo un toque.



Conexión térmica por imanes

Mediante un sistema de imanes, la placa detecta de inmediato la presencia del recipiente y transfiere energía solo cuando reconoce una olla o sartén compatible.



Zona Flex que se adapta a tu olla

La zona de cocción se ajusta automáticamente al tamaño de tu recipiente, brindando calor preciso solo donde se necesita.



10 Niveles de potencia para cocción precisa

Desde un derretido suave hasta una ebullición rápida, puedes elegir el nivel exacto de calor que necesitas.



Temporizador de apagado automático

Programa tu cocción y olvídate del reloj: la estufa se apaga sola, ideal para evitar sobrecocciones o distracciones.



Vitrocerámica anti rayas para uso intenso

La superficie resistente a rayaduras mantiene su apariencia impecable, incluso con el uso diario.

spec.

Tamaño

76 cm

Dimensiones

(An. x Prof. x Alt.)

76.5 x 53.4 x 5.5

Materiales

Vitrocerámica Negro antirrayas-
Bordes de aluminio

Peso neto

13.50 kg

Temporizador

Temporizador de apagado 99 min

Control

Panel Táctil

Potencia

7700 W

Voltaje

208- 240/ 60 Hz

Material inductor

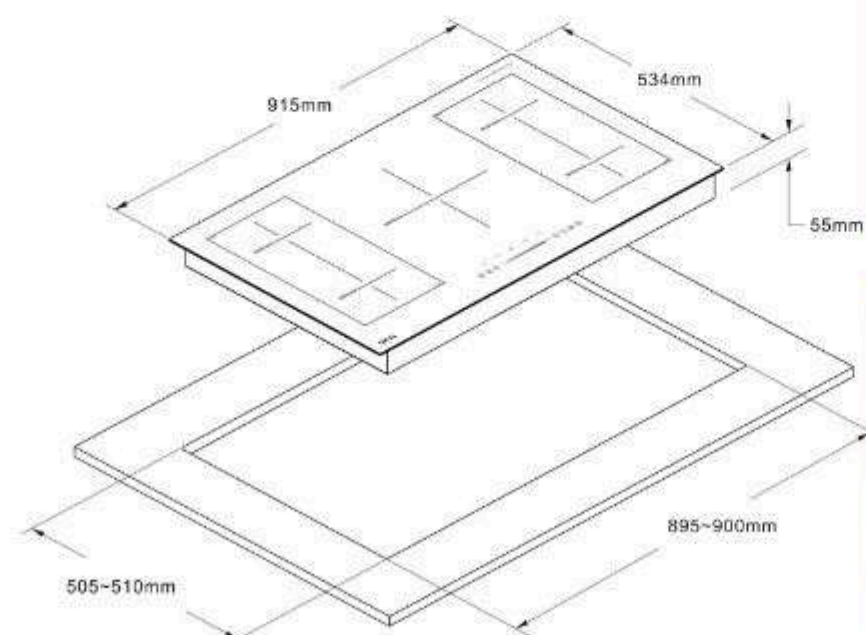
Cobre

PODs

- Protección contra sobrecalentamiento
- Bloqueo Infantil
- Indicador de calor residual
- Temporizador de apagado automático de 99 min

MÚNICH 90 INDUKTION

1 AÑO
GARANTÍA



Eficiencia y Sostenibilidad

Es preciso, respetuoso con el medio ambiente, y supera a otras alternativas en eficiencia energética, seguridad y control. Transfiere más energía, calienta áreas específicas y reduce el consumo.



POD



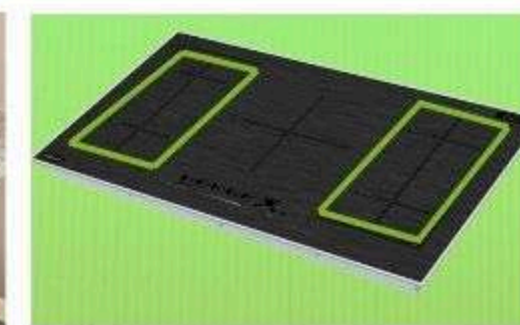
Panel táctil

Controla todas las funciones con un solo toque. El panel digital permite ajustar fácilmente la potencia, activar el temporizador o bloquear la estufa, todo con precisión y sin esfuerzo.



Conexión térmica por imanes

Mediante un sistema de imanes, la placa detecta de inmediato la presencia del recipiente y transfiere energía solo cuando reconoce una olla o sartén compatible.



Doble zona flex para máxima versatilidad

Dos zonas flexibles que se adaptan a diferentes tamaños y formas de recipientes. Ideal para planchas, ollas grandes o múltiples sartenes al mismo tiempo.



10 Niveles de potencia para cocción precisa

Desde un derretido suave hasta una ebullición rápida, puedes elegir el nivel exacto de calor que necesitas.



Temporizador de apagado automático

Programa tu cocción y olvídate del reloj: la estufa se apaga sola, ideal para evitar sobrecocciones o distracciones.



Vitrocerámica anti rayas para uso intenso

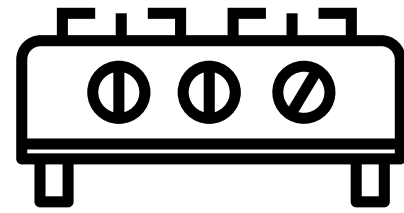
La superficie resistente a rayaduras mantiene su apariencia impecable, incluso con el uso diario.

spec.

Tamaño	90 cm
Dimensiones (cm) <small>(An. x Prof. x Alt.)</small>	91.8 x 53.4 x 5.5
Materiales	Vitrocerámica Negro antirrayas- Bordes de aluminio
Peso neto	14.60 kg
Temporizador	Temporizador de apagado 99 min
Control	Panel Táctil
Potencia	11400 W
Voltaje	208- 240/ 60 Hz
Material inductor	Cobre

PODs

- Protección contra sobrecalentamiento
- Bloqueo Infantil
- Indicador de calor residual
- Temporizador de apagado automático de 99 min



ESTUFA DE MESA

- POTENZA 76
- POTENZA 90

POTENZA 76

1 AÑO GARANTÍA

DR

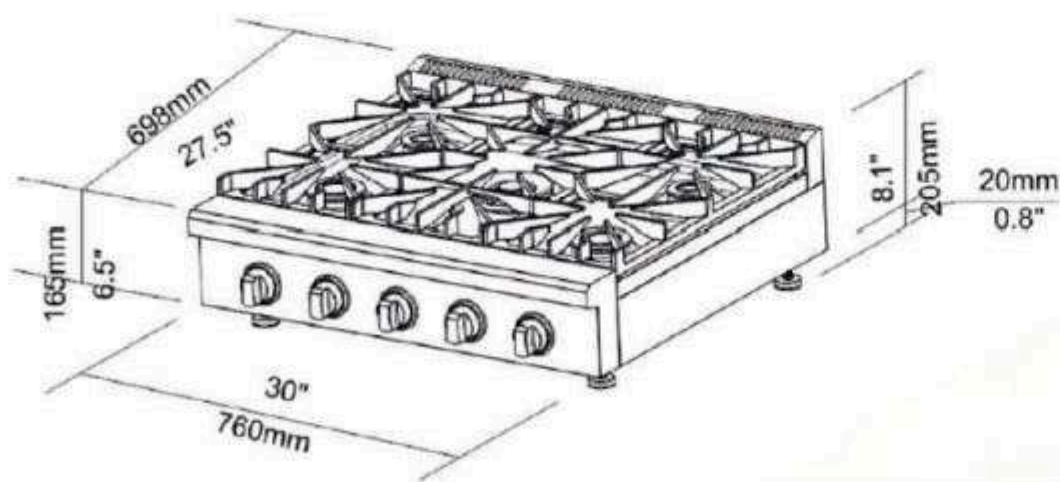
19000 BTU

9500 BTU

9500 BTU

16,000 BTU

16,000 BTU



POD



Estética robusta para cocina de alto rendimiento

Es robusta e irradia durabilidad, con un acabado en acero inoxidable que asegura higiene y funcionalidad. Las parrillas de hierro colado enfatizan su capacidad para soportar cualquier utensilio, mientras que las perillas de metal permiten un control preciso.



Perillas robustas

Control total con perillas robustas de estilo profesional. Ofrecen agarre firme y respuesta precisa para ajustar tus quemadores con confianza, además de durabilidad y un toque sofisticado a tu cocina. Cocina como un profesional con cada giro.



Máxima potencia culinaria

Experimenta la potencia y versatilidad de nuestro quemador de 19,000 BTU. Desde preparaciones delicadas hasta fuego intenso para grandes comidas familiares y platos con calidad de restaurante, tendrás el control total.



Quemadores DEFENDI con válvulas de seguridad

Experimenta la excelencia culinaria con cinco quemadores DEFENDI, diseñados para ofrecer eficiencia duradera, incluyen una válvula de seguridad integrada que corta el gas si no detecta llama.



Parrillas continuas de hierro colado

Nuestras parrillas de cocción continuas de hierro colado ofrecen estabilidad y durabilidad, soportando utensilios de cualquier tamaño para cocinar de manera segura y libre.



Plancha de hierro fundido

Perfecta para asar, sellar carnes o preparar desayunos. Una opción versátil que amplía tus posibilidades al cocinar.

spec.

Tamaño

Dimensiones (cm)

(An. x Prof. x Alt.)

Materiales

Peso

Quemadores

Control

Picos para gas

Potencia

Voltaje

Tipo de encendido

76 cm

76 x 69.8 x 16.5

Acero Inoxidable cepillado | hierro colado

32 kg

DEFENDI | Aluminio

Mecánico- Perillas

GLP- Natural

70000 BTU

120V/ 60HZ

Eléctrico

PODs

- Incluye kit de conversión de 5 boquillas Para gas natural.



POTENZA 90

1 AÑO GARANTÍA

DR

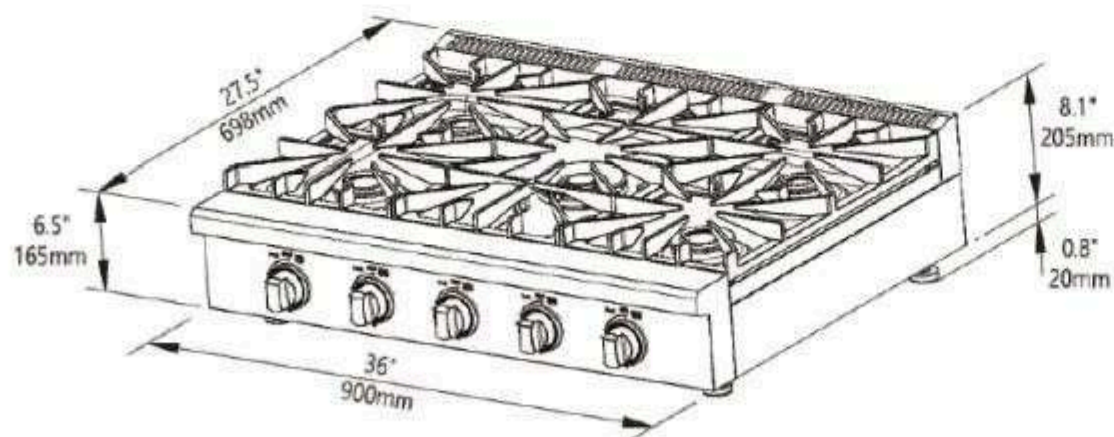
19000 BTU

9500 BTU

9500 BTU

16,000 BTU

16,000 BTU



POD



Estética robusta para cocina de alto rendimiento

Es robusta e irradia durabilidad, con un acabado en acero inoxidable que asegura higiene y funcionalidad. Las parrillas de hierro colado enfatizan su capacidad para soportar cualquier utensilio, mientras que las perillas de metal permiten un control preciso.



Perillas robustas

Control total con perillas robustas de estilo profesional. Ofrecen agarre firme y respuesta precisa para ajustar tus quemadores con confianza, además de durabilidad y un toque sofisticado a tu cocina. Cocina como un profesional con cada giro.



Máxima potencia culinaria

Experimenta la potencia y versatilidad de nuestro quemador de 19,000 BTU. Desde preparaciones delicadas hasta fuego intenso para grandes comidas familiares y platos con calidad de restaurante, tendrás el control total.



Quemadores DEFENDI con válvulas de seguridad

Experimenta la excelencia culinaria con cinco quemadores DEFENDI, diseñados para ofrecer eficiencia duradera, incluyen una válvula de seguridad integrada que corta el gas si no detecta llama.



Parrillas continuas de hierro colado

Nuestras parrillas de cocción continuas de hierro colado ofrecen estabilidad y durabilidad, soportando utensilios de cualquier tamaño para cocinar de manera segura y libre.



Plancha de hierro fundido

Perfecta para asar, sellar carnes o preparar desayunos. Una opción versátil que amplía tus posibilidades al cocinar.

spec.

Tamaño Dimensiones (cm)
(An. x Prof. x Alt.)

Materiales

Peso

Quemadores

Control

Picos para gas

Potencia

Voltaje

Tipo de encendido

90 cm

90 x 69.8 x 16.5

Acero Inoxidable cepillado | hierro colado

32 kg

DEFENDI | Aluminio

Mecánico- Perillas

GLP- Natural

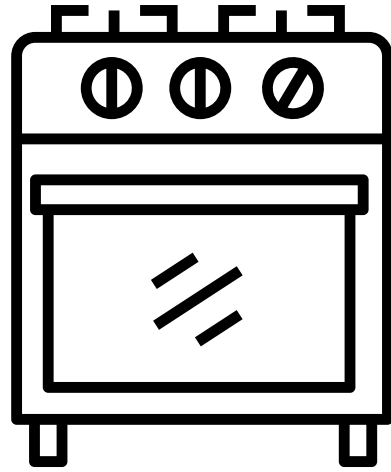
70000 BTU

120V/ 60HZ

Eléctrico

PODs

- Incluye kit de conversión de 5 boquillas Para gas natural.



PISO

- VENECIA 76
- VENECIA 90

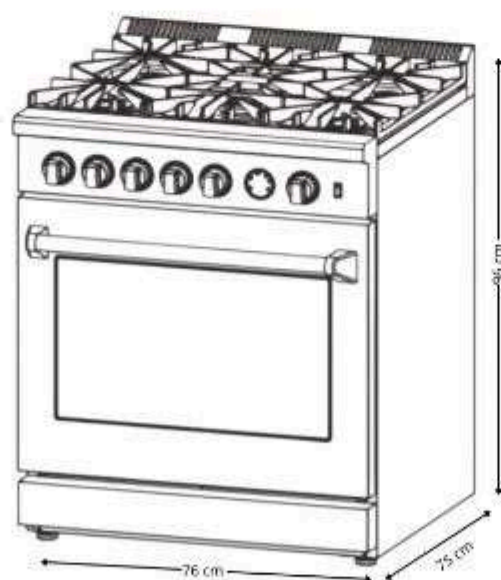
VENECIA 76

1 AÑO
GARANTÍA

DR



16000 BTU



Accesorios

- Cesta de Air Fryer, parrilla, Kit de conversión para gas.
- 2 cromadas + 4 niveles de altura.
- Plancha de hierro fundido.

POD



Estética robusta para cocina de alto rendimiento

Es robusta y duradera, con un acabado de acero inoxidable que garantiza higiene y funcionalidad. Las parrillas de hierro colado soportan cualquier utensilio y las perillas de metal ofrecen un control preciso.



Máxima potencia culinaria

Su quemador de 19,000 BTU te da el control total para preparaciones delicadas o un fuego intenso para platos de calidad profesional. Cocina rápido, parejo y con resultados que sorprenden.



Parrillas continuas de hierro colado

Nuestras parrillas de cocción continuas de hierro colado ofrecen estabilidad y durabilidad, soportando recipientes de cualquier tamaño para cocinar de manera segura y libre.



Gran capacidad

Amplio espacio interior ideal para cocinar varios platos a la vez o usar recipientes grandes. Perfecto para familias o quienes disfrutan de hornear con frecuencia.



Sistema de convección

Cocina tus recetas de forma pareja gracias al ventilador interno que distribuye el calor, obteniendo resultados uniformes sin tener que rotar las bandejas.



Horno hidrolítico

La función de limpieza al vapor permite ablandar la suciedad adherida a la cavidad del horno sin necesidad de químicos. El vapor generado facilita la remoción de residuos, haciendo más rápida y sencilla la limpieza.

spec.

Tamaño

Dimensiones (cm)
(An. x Prof. x Alt.)

76 cm
76 x 75 x 96

Materiales

Esmalte negro | Acero inoxidable 430 | Hierro fundido

Peso

86.3 kg

Capacidad | Peso

4.23Ft 3 - 120 L

Quemadores

Defendi 10 años de garantía

Control

Mecánico- Perillas

Tipo de Horno

Convección

Máx. Temperatura

250 °C

Potencia

86000 BTU

Voltaje

120V/ 60HZ

PODs

- Quemadores Defendi | 7 válvulas de seguridad.
- Horno de encendido eléctrico.
- Termómetro y termostato.
- Iluminación interna.
- Puerta triple vidrio.
- Rejilla de ventilación.
- Patas niveladoras.

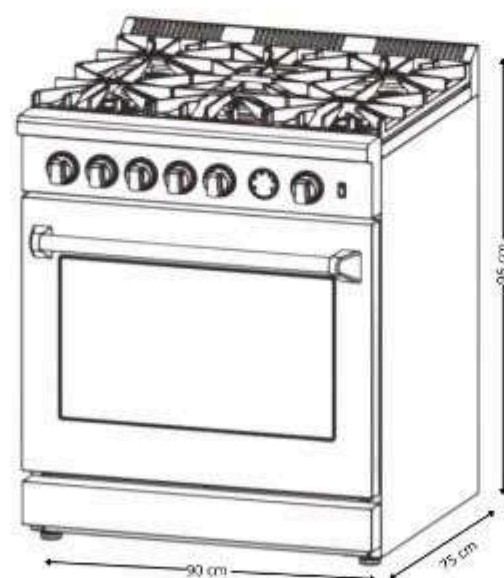
VENECIA 90

1 AÑO
GARANTÍA

DR



18000 BTU



Accesorios

- Cesta de Air Fryer, parrilla, Kit de conversión para gas.
- 2 cromadas + 4 niveles de altura.
- Plancha de hierro fundido.

POD



Estética robusta para cocina de alto rendimiento

Es robusta y duradera, con un acabado de acero inoxidable que garantiza higiene y funcionalidad. Las parrillas de hierro colado soportan cualquier utensilio y las perillas de metal ofrecen un control preciso.



Máxima potencia culinaria

Su quemador de 19,000 BTU te da el control total para preparaciones delicadas o un fuego intenso para platos de calidad profesional. Cocina rápido, parejo y con resultados que sorprenden.



Parrillas continuas de hierro colado

Nuestras parrillas de cocción continuas de hierro colado ofrecen estabilidad y durabilidad, soportando recipientes de cualquier tamaño para cocinar de manera segura y libre.



Gran capacidad

Amplio espacio interior ideal para cocinar varios platos a la vez o usar recipientes grandes. Perfecto para familias o quienes disfrutan de hornear con frecuencia.



Sistema de convección

Cocina tus recetas de forma pareja gracias al ventilador interno que distribuye el calor, obteniendo resultados uniformes sin tener que rotar las bandejas.



Horno hidrolítico

La función de limpieza al vapor permite ablandar la suciedad adherida a la cavidad del horno sin necesidad de químicos. El vapor generado facilita la remoción de residuos, haciendo más rápida y sencilla la limpieza.

PODs

- Quemadores Defendi | 7 válvulas de seguridad.
- Horno de encendido eléctrico.
- Termómetro y termostato.
- Iluminación interna.
- Puerta triple vidrio.
- Rejilla de ventilación.
- Patas niveladoras.

spec.

Tamaño

Dimensiones (cm)
(An. x Prof. x Alt.)

Materiales

Peso

Capacidad | Peso

Quemadores

Control

Tipo de Horno

Máx. Temperatura

Potencia

Voltaje

90 cm

90 x 75 x 96

Esmalte negro | Acero inoxidable 430 | Hierro fundido

101 kg

5.1 Ft 3 - 145 L

Defendi 10 años de garantía

Mecánico- Perillas

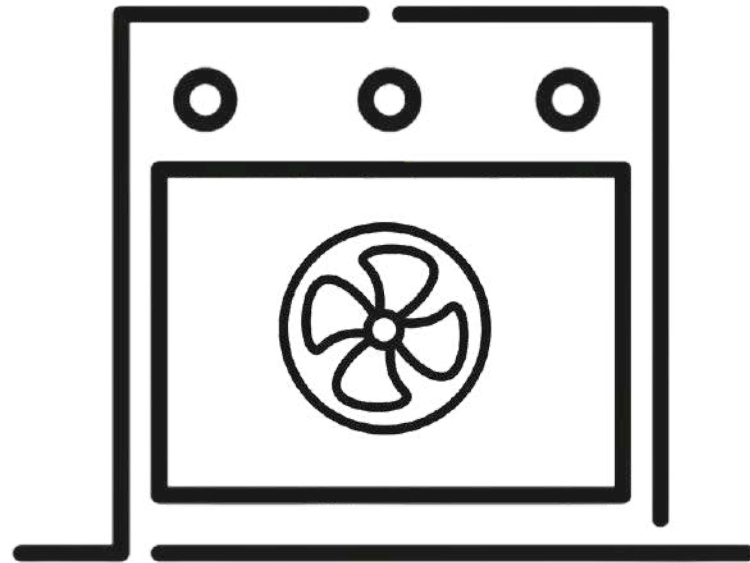
Convección

250 °C

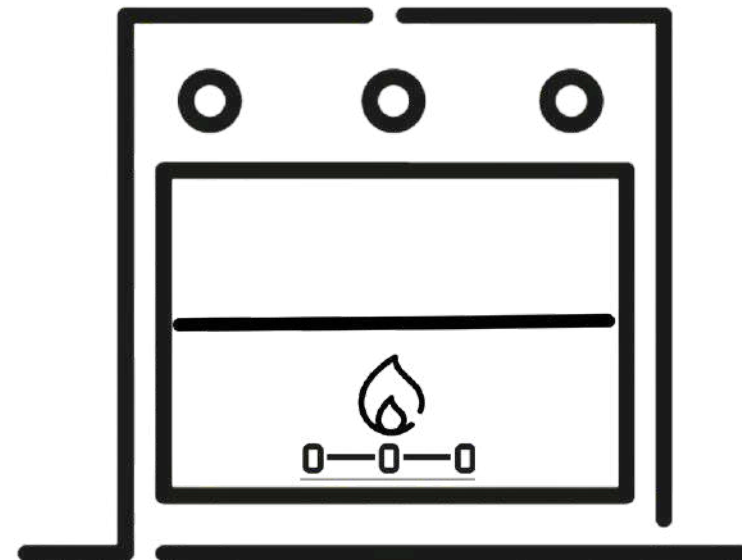
88000 BTU

120V/ 60HZ

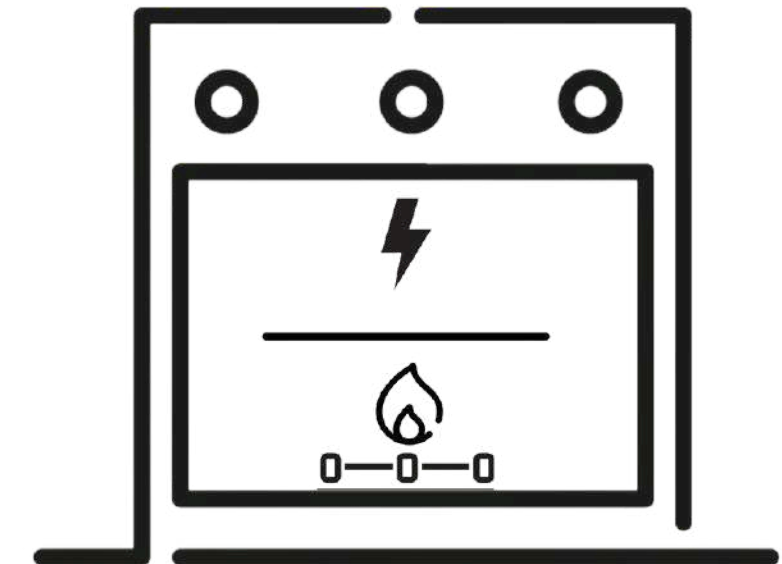
HORNOS



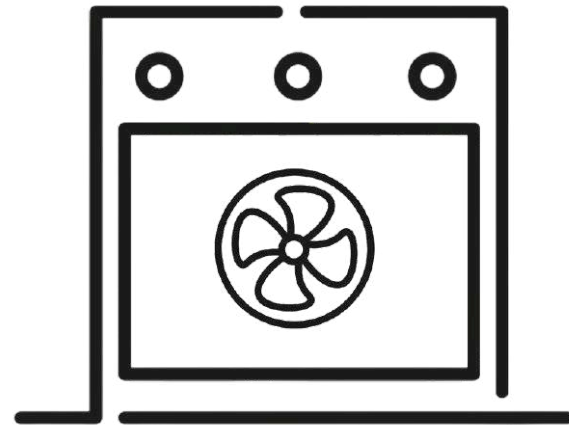
ELÉCTRICO



GAS



GAS- GRILL



ELÉCTRICO

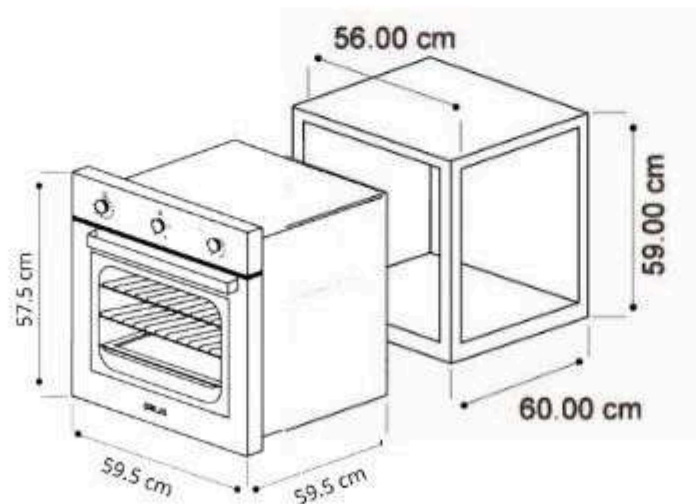
- LATINO 60 BLACK
- ÍNDICO 60 AIR ELÉCTRICO
- CARIBE 76 AIR
- PACIFIC 76 AIR
- AMÉRICA 90 AIR

LATINO 60 BLACK

2 AÑOS GARANTÍA DR



Potencia 2800 W



Temporizador incorporado

Apaga lo eléctrico control total de tus tiempos con seguridad integrada.

Certificación **CB**

POD



6 funciones de calentamiento

Versatilidad total para cocinar desde repostería hasta carnes asadas a la perfección.



Gran capacidad

Ideal para preparar grandes recetas sin preocuparte por el espacio.



Fan Convection

El sistema de convección distribuye el calor de manera uniforme en todo el horno, asegurando que tus platos se cocinen de manera uniforme, en menos tiempo y con resultados más profesionales.



Control con perillas

Las perillas están diseñadas para ofrecer un control preciso e intuitivo del calor, permitiendo al usuario ajustar fácilmente la temperatura de cada quemador o zona de cocción.



Triple vidrio templado

Siente la seguridad de una puerta siempre fresca y cocina con mayor eficiencia manteniendo el calor donde debe estar.



Refrescamiento

Disfruta de una cocción sin preocupaciones con el apagado automático y el sistema de enfriamiento que protege los componentes internos.

spec.

Tamaño
Dimensiones (cm)
(An. x Prof. x Alt.)
Materiales
Capacidad | Peso
Máx. Temperatura
Control
Tipo de Horno
Voltaje
Tipo de encendido
Tipo de montaje

60 cm
 59.5 x 59.5 x 57.5
 Vidrio negro | esmalte negro en el interior | Manilla de aluminio
 80 L 2.82 ft³ | 31.1 kg
 250 °C
 Mecánico- Perillas
 Eléctrico | convección
 220-240V /50-60 Hz
 Eléctrico
 Empotrable

PODs

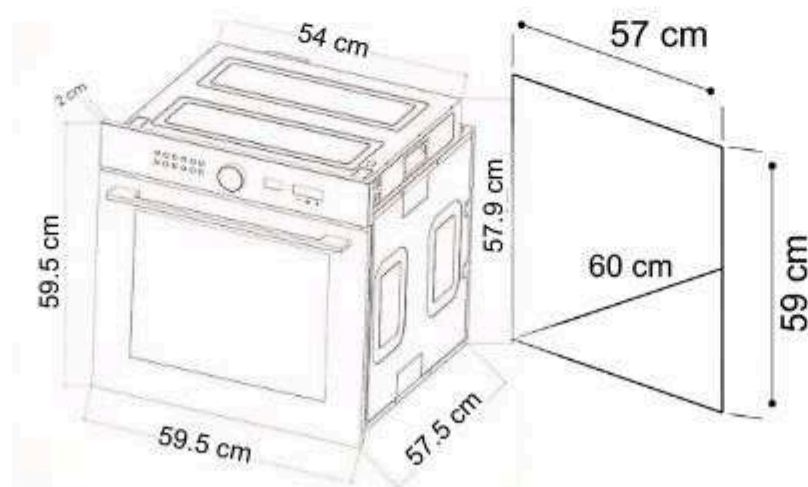
- Iluminación interna con 2 bombillos
- Quemadores: 2 eléctricos
- 1 Rejilla.
- 1 Bandeja recolectora de grasa.

ÍNDICO 60 AIR ELÉCTRICO

2 AÑOS GARANTÍA DR



Potencia 3250 W



Temporizador incorporado
Apaga lo eléctrico control total de tus tiempos con seguridad integrada.

Certificación **CB**

POD

spec.



12 funciones de calentamiento

Versatilidad total para cocinar desde repostería hasta carnes asadas a la perfección.



Más espacio para más recetas

Ofrece un interior optimizado que permite cocinar platos grandes con facilidad.



Diseño premium

Elegancia en tu cocina con su acabado negro brillante, manilla de aluminio y controles digitales.



True Convection

El sistema de convección combina resistencias eléctricas con un ventilador trasero que distribuye el calor de manera uniforme, potenciando el dorado y crujiente en todas tus recetas.



Sistema de refrescamiento

Disfruta de una cocción sin preocupaciones con el apagado automático y el sistema de enfriamiento que protege los componentes internos.



Triple vidrio templado

Siente la seguridad de una puerta siempre fresca y cocina con mayor eficiencia manteniendo el calor donde debe estar.

Tamaño	60cm
Dimensiones (cm) <small>(An. x Prof. x Alt.)</small>	59.5 x 57.5 x 59.5
Materiales	Vidrio negro esmalte negro en el interior Manilla de aluminio
Capacidad Peso	83 L 2.9 ft3 35 kg
Máx. Temperatura	250 °C
Control	Digital con perilla metálica
Tipo de Horno	Eléctrico convección
Voltaje	220-240V /50-60 Hz
Tipo de encendido	Eléctrico
Tipo de montaje	Empotrable

PODs

- Iluminación interna bombillos
- Quemadores: 3 eléctricos
- 1 Rejilla.
- Asador Giratorio.
- 1 Cesta de Air Fryer.
- Bandeja recolectora de grasa, deslizable.

CARIBE 76 AIR-A

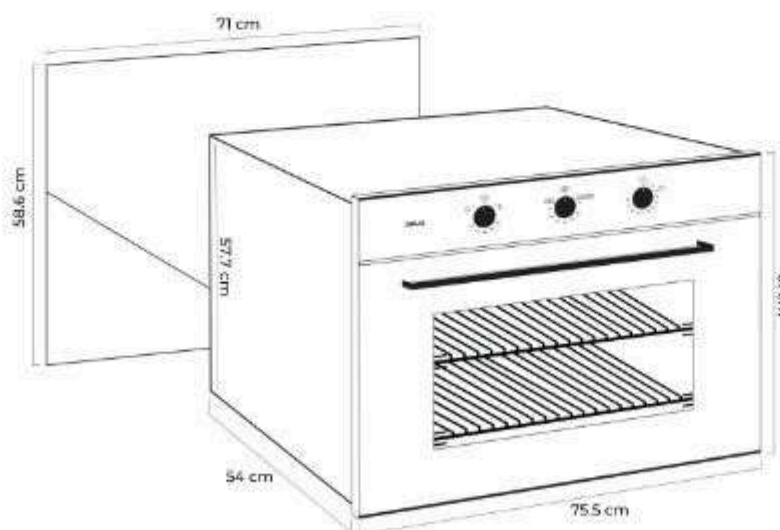
2 AÑOS GARANTÍA DR



Superior
7097 BTU- 2.08 kw

Inferior
12113 BTU - 3.55 kw

Potencia 5630W



Temporizador incorporado

Apaga lo eléctrico control total de tus tiempos con seguridad integrada.

POD

spec.



5 funciones de calentamiento

Versatilidad total para cocinar desde repostería hasta carnes asadas a la perfección.



Alta capacidad para cocinar en grande

Ideal para preparar grandes recetas sin preocuparte por el espacio.



Fan Convection

El sistema de convección distribuye el calor de manera uniforme en todo el horno, asegurando que tus platos se cocinen de manera uniforme, en menos tiempo y con resultados más profesionales.



Cesta de Air Fryer

Diseñada para convertir el horno empotrable en un sistema de air fryer. Su estructura permite la circulación de aire caliente 360°, logrando textura crujiente tipo freidora de aire



Sistema de refrescamiento

Disfruta de una cocción sin preocupaciones con el apagado automático y el sistema de enfriamiento que protege los componentes internos.



Triple vidrio templado

Siente la seguridad de una puerta siempre fresca y cocina con mayor eficiencia manteniendo el calor donde debe estar.

Tamaño Dimensiones (cm)

Materiales

Capacidad | Peso

Máx. Temperatura

Control

Tipo de Horno

Voltaje

Tipo de encendido

Tipo de montaje

76 cm

75.5 x 54 x 61

Vidrio temp. ahumado + bordes de aluminio | esmalte negro

78L | 2.80 ft3 | 40 kg

250 °C

Mecánico- Perillas

Eléctrico | convección

220-240V /50-60 Hz

Eléctrico

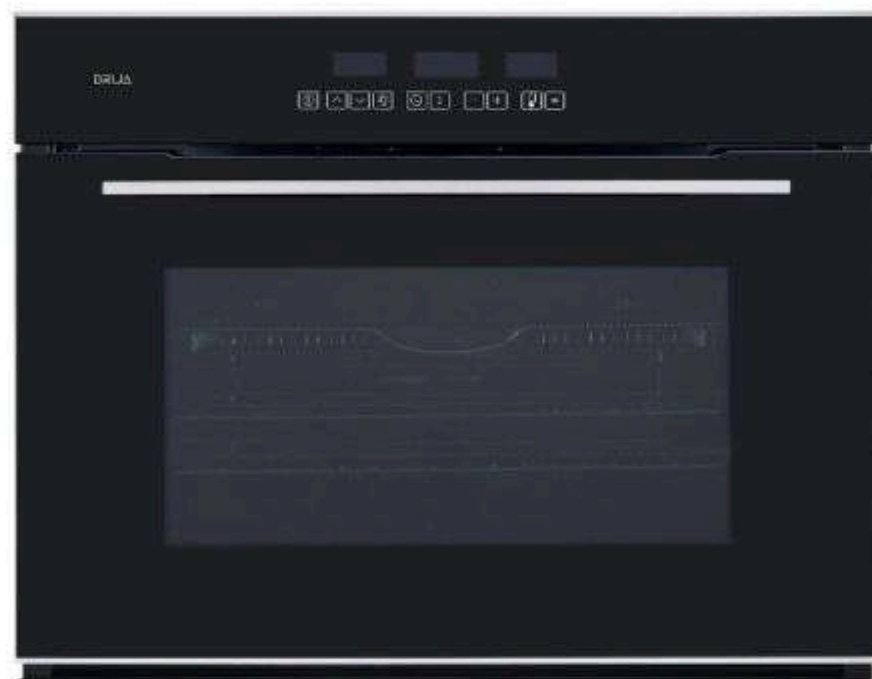
Empotrable

PODs

- Doble iluminación interna bombillos.
- Quemadores: 2 eléctricos.
- 2 Rejillas.
- 1 Bandeja recolectora de grasa.
- Cronómetro mecánico.

PACIFIC 76 AIR-A

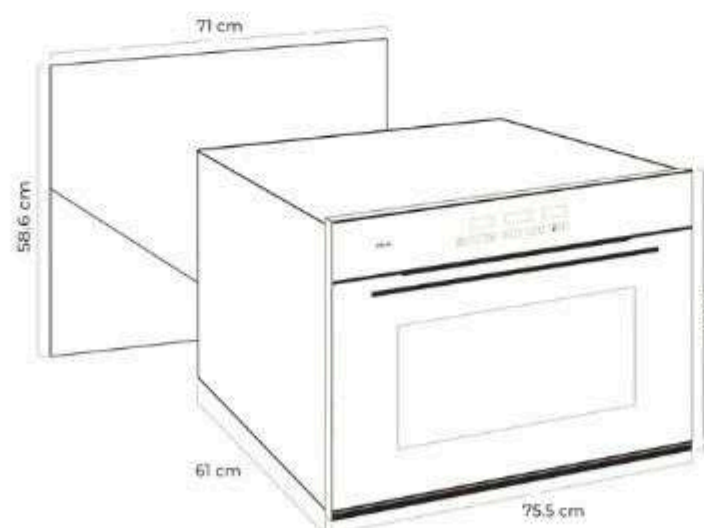
2 AÑOS GARANTÍA DR



Superior
9553 BTU - 2.8 kw

Inferior
11601 BTU - 3.4 kw

Potencia 6200 w



Temporizador incorporado

Apaga lo eléctrico control total de tus tiempos con seguridad integrada.

POD

spec.



8 funciones de calentamiento

Versatilidad total para cocinar desde repostería hasta carnes asadas a la perfección.



Capacidad versátil para el uso diario

Ideal para preparar grandes recetas sin preocuparte por el espacio.



True Convection

El sistema de convección combina resistencias eléctricas con un ventilador trasero que distribuye el calor de manera uniforme, logrando una cocción pareja y potenciando el dorado y crujiente en todas tus recetas.



Barra rostizadora

Accesorio rotatorio interno que transforma el horno en un asador tipo rotisserie, girando automáticamente para lograr una cocción pareja y dorado homogéneo.



Cesta de Air Fryer

Diseñada para convertir el horno empotrable en un sistema de air fryer. Su estructura permite la circulación de aire caliente 360°, logrando textura crujiente tipo freidora de aire



Triple vidrio templado

Siente la seguridad de una puerta siempre fresca y cocina con mayor eficiencia manteniendo el calor donde debe estar.

PODs

- Doble Iluminación interna.
- Quemadores: 3 eléctricos.
- 2 Rejillas.
- 1 Bandeja freidora de aire.
- 1 Asador giratorio.
- 1 Bandeja recolectora de grasa.
- Sistema de refrescamiento

Tamaño Dimensiones (cm)
(An. x Prof. x Alt.)

76 cm
75.5 x 54 x 61
Vidrio temp. negro + bordes aluminio | esmalte negro.

Materiales

Capacidad | Peso

78 L | 2.80 ft3 | 41.7 kg

Máx. Temperatura

270 °C

Control

Digital

Tipo de Horno

Eléctrico | convección

Voltaje

220-240V / 50-60 Hz

Tipo de encendido

Eléctrico

Tipo de montaje

Empotrable

AMÉRICA 90 AIR-A

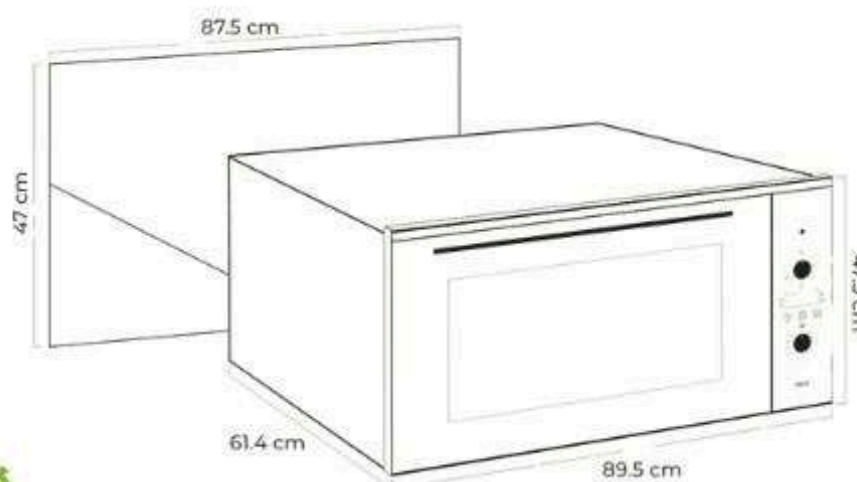
2 AÑOS
GARANTÍA **DR**

Superior
2.8 kw

Inferior
3.4 kw



Potencia 6200 kw



Temporizador incorporado

Apaga lo eléctrico control total de tus tiempos con seguridad integrada.

POD



8 funciones de calentamiento

Versatilidad total para cocinar desde repostería hasta carnes asadas a la perfección.



Alta capacidad para cocinar en grande

Ideal para preparar grandes recetas sin preocuparte por el espacio.



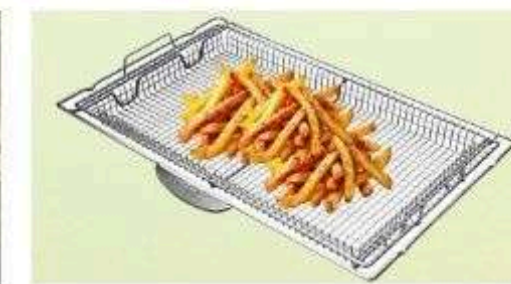
True Convection

Gracias a su sistema de convección con quemador incorporado, el calor circula de forma homogénea, ideal para hornear, dorar y gratinar con precisión.



Barra rostizadora

Accesorio rotatorio interno que transforma el horno en un asador tipo rotisserie, girando automáticamente para lograr una cocción pareja y dorado homogéneo.



Cesta de Air Fryer

Diseñada para convertir el horno en un sistema de air fryer. Su estructura permite la circulación de aire caliente 360°, logrando textura crujiente tipo freidora de aire.



Triple vidrio templado

Siente la seguridad de una puerta siempre fresca y cocina con mayor eficiencia manteniendo el calor donde debe estar.

spec.

Tamaño Dimensiones (cm)

(An. x Prof. x ALT.)

Materiales

Capacidad | Peso

Máx. Temperatura

Control

Tipo de Horno

Voltaje

Tipo de encendido

Tipo de montaje

89 cm

89.5 x 61 x 47.5

Vidrio temp. negro + bordes de aluminio | esmalte negro.

105 L | 3.71 ft³ | 39.6 kg

270 °C

Táctil | Manual Perillas

Eléctrico | convección

220-240V / 50-60 Hz

Eléctrico

Empotrable

PODs

- Iluminación interna con 2 bombillos.
- Quemadores: 3 eléctricos.
- 2 Rejillas.
- 1 Bandeja deslizable.
- 1 Cesta de air Fryer.
- Sistema de refrescamiento

CARIBE 76 AIR

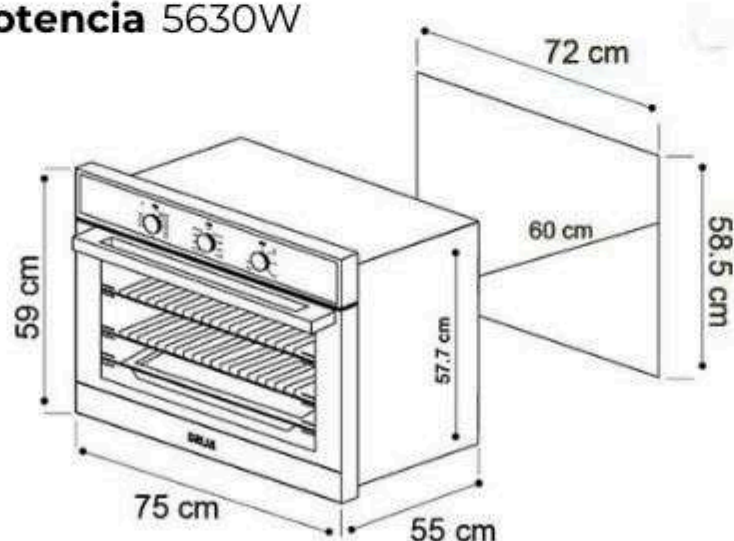
2 AÑOS
GARANTÍA **DR**

Superior
2.1 kw

Inferior
3.55 kw



Potencia 5630W



Temporizador incorporado
Apaga lo eléctrico control total de tus tiempos con seguridad integrada.

POD

spec.



5 funciones de calentamiento

Versatilidad total para cocinar desde repostería hasta carnes asadas a la perfección.



Alta capacidad para cocinar en grande

Ideal para preparar grandes recetas sin preocuparte por el espacio.



Fan Convection

El sistema de convección distribuye el calor de manera uniforme en todo el horno, asegurando que tus platos se cocinen de manera uniforme, en menos tiempo y con resultados más profesionales.



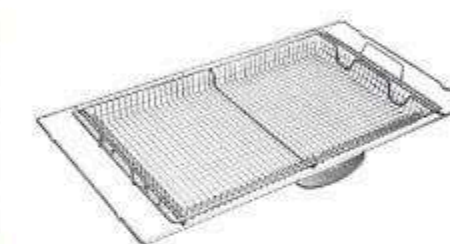
Sistema de refrescamiento

Disfruta de una cocción sin preocupaciones con el apagado automático y el sistema de enfriamiento que protege los componentes internos.



Triple vidrio templado

Siente la seguridad de una puerta siempre fresca y cocina con mayor eficiencia manteniendo el calor donde debe estar.



Bandejas

- 2 Rejillas
- 1 Bandeja recolectora de grasa.
- 1 Bandeja freidora de aire.

Tamaño Dimensiones (cm)
(An. x Prof. x Alt.)

Materiales

Capacidad | Peso

Máx. Temperatura

Control

Tipo de Horno

Voltaje

Tipo de encendido

Tipo de montaje

76 cm

75.5 x 54 x 61

Vidrio temp. negro +marcos de acero inoxidable SS304|esmalte negro

78L 2.80 ft3 | 40 kg

250 °C

Mecánico- Perillas

Eléctrico | convección

220-240V /50-60 Hz

Eléctrico

Empotrable

PODs

- Doble iluminación interna bombillos.
- Quemadores: 2 eléctricos.
- 2 Rejillas.
- 1 Cesta de Air Fryer.
- 1 Bandeja recolectora de grasa.
- Cronómetro mecánico.

PACIFIC 76 AIR

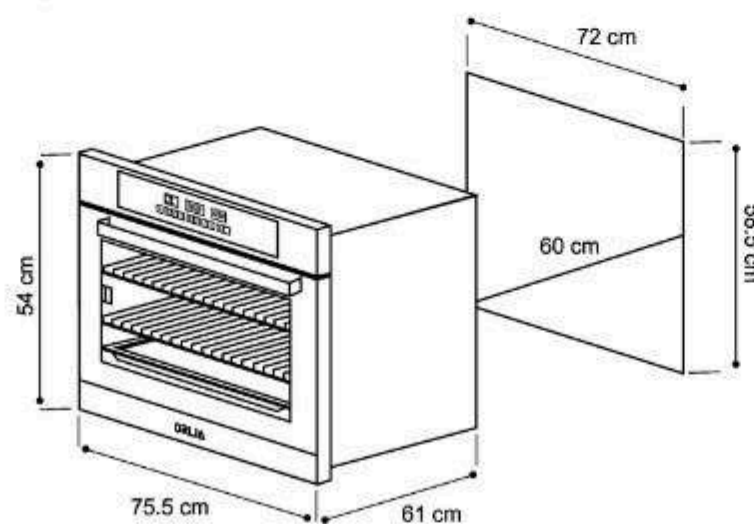
2 YEARS warranty **DR**



Upper burner
2.8 kw

Lower burner
3.4 kw

Power 6200 w



Built-in timer

Automatically shuts off the electric function, giving you full control of your cooking times with integrated safety.

POD



8 cooking functions

Full versatility to prepare anything from baked goods to grilled meats.



Versatile capacity for everyday use

Ideal for preparing large recipes without worrying about space.



True Convection

The convection system combines electric heating elements with a rear fan that distributes heat evenly, enhancing browning and crispiness in all your recipes.



Easy to program with digital panel

Modern and easy to use. Offers precise control of functions, temperature, and time.



Cooling system

Feel safe with a door that stays cool while cooking more efficiently by keeping the heat where it belongs—inside the oven, with a built-in cooling system.



Ready for everything

Includes air fryer tray, two racks, and grease drip tray for greater versatility in the kitchen.

spec.

Size	76 cm
Dimensions(cm) (W x D x H)	75.5 x 54 x 61
Materials	Black glass black enamel on the inside Aluminium handle.
Capacity Weight	78 L 2.80 Cu.ft 41.7 kg
Max. Temperature	270 °C
Control	Digital Touch
Type of oven	Electric True convection oven
Voltage	220-240V /50-60 Hz
Ignition system	Electric
Type of mounting	Built- in

PODs

- 2 racks
- 1 air fryer tray
- 1 rotisserie spit.
- 1 grease drip tray
- Double interior lighting
- 3 Burners: Lower burner- upper burner - fan burner.

EUROPA 60 ELÉCTRICO

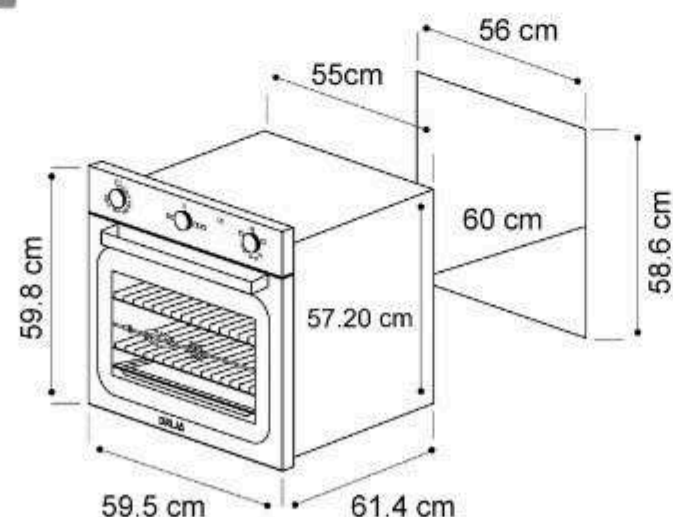
2 AÑOS GARANTÍA DR

Superior
7250 BTU- 2.1 kw

Inferior
8,530 BTU - 2.5 kw



Potencia 4685W



Temporizador incorporado

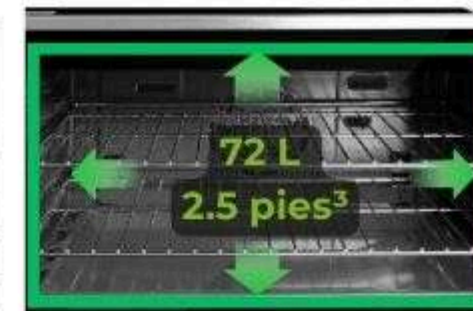
Apaga lo eléctrico control total de tus tiempos con seguridad integrada.

POD



Resultados perfectos, cada vez

Domina cualquier receta con la versatilidad para hornear todo, desde delicados pasteles hasta acabados dorados perfectos.



Compacto y funcional para espacios reducidos

Perfecto para familias que cocinan con frecuencia diferentes tipos de platillos.



Fan Convection

El sistema de convección distribuye el calor de manera uniforme en todo el horno, asegurando que tus platos se cocinen de manera uniforme, en menos tiempo y con resultados más profesionales.



Diseño perillas

Las perillas están diseñadas para ofrecer un control preciso e intuitivo del calor, permitiendo al usuario ajustar fácilmente la temperatura de cada quemador o zona de cocción.



Triple vidrio templado

Siente la seguridad de una puerta siempre fresca y cocina con mayor eficiencia manteniendo el calor donde debe estar.



Sistema de refrescamiento

Disfruta de una cocción sin preocupaciones con el apagado automático y el sistema de enfriamiento que protege los componentes internos.

spec.

Tamaño Dimensiones (cm)
(An. x Prof. x Alt.)

60 cm
59.5 × 61.4 × 59.8

Materiales

Vidrio negro | esmalte gris en el interior | bordes de acero Inox 304

Capacidad | Peso

72 L- 2.54 .ft3 | 32.5 kg

Máx. Temperatura

250 °C

Control

Mecánico- Perillas

Tipo de Horno

Eléctrico | convección

Voltaje

220/240V – 50/60 Hz

Tipo de encendido

Eléctrico

Tipo de montaje

Empotrable

PODs

- Iluminación interna con 1 bombillo
- Quemadores: 2 quemadores eléctricos
- Cavity fácil limpieza.
- 1 Bandeja recolectora de grasa.
- 5 Niveles para organizar las rejillas

AMÉRICA 90 AIR

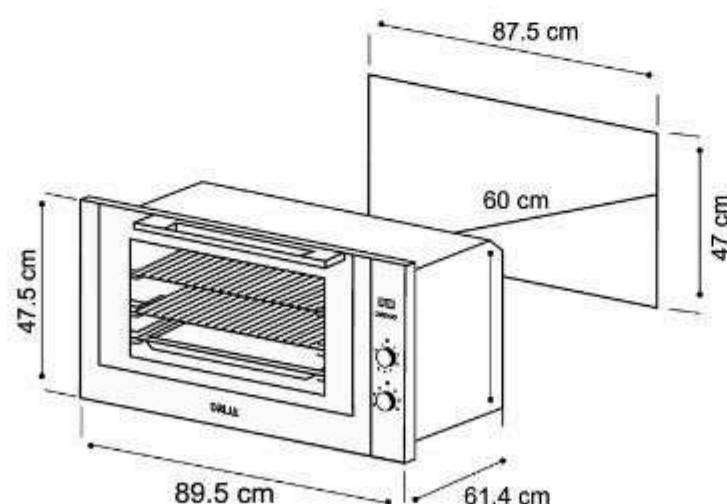
2 AÑOS GARANTÍA DR

Superior
2.8 kw

Inferior
3.4 kw



Potencia 6200 kw



Temporizador incorporado

Apaga lo eléctrico control total de tus tiempos con seguridad integrada.

POD



8 funciones de calentamiento

Versatilidad total para cocinar desde repostería hasta carnes asadas a la perfección.

Alta capacidad para cocinar en grande

Ideal para preparar grandes recetas sin preocuparte por el espacio.

True Convection

Gracias a su sistema de convección con quemador incorporado, el calor circula de forma homogénea, ideal para hornear, dorar y gratinar con precisión.



Fácil de programar con perillas

Moderno y fácil de utilizar. Ofrece un control preciso de funciones, temperatura y tiempos.



Triple vidrio templado

Siente la seguridad de una puerta siempre fresca y cocina con mayor eficiencia manteniendo el calor donde debe estar.



Listo para todo

Incluye bandeja freidora de aire, dos rejillas y bandeja recolectora de grasa, para mayor versatilidad en la cocina.

spec.

Tamaño Dimensiones (cm)
(An. x Prof. x Alt.)

Materiales

Capacidad | Peso

Máx. Temperatura

Control

Tipo de Horno

Voltaje

Tipo de encendido

Tipo de montaje

89 cm

89.5 x 61 x 47.5

Vidrio templado negro + marcos de acero inoxidable 304 | esmalte negro

105 L | 3.71 ft³ | 41.7 kg

270 °C

Táctil | Manual Perillas

Eléctrico | convección

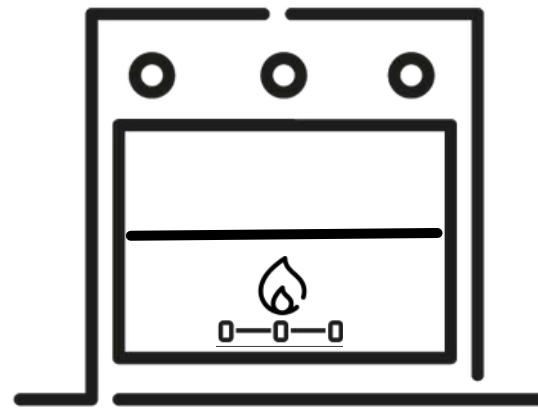
220-240V /50-60 Hz

Eléctrico

Empotrable

PODs

- Iluminación interna con 2 bombillos.
- Quemadores: 3 eléctricos.
- 2 Rejillas.
- 1 Bandeja deslizable.
- 1 Cesta de air Fryer.
- 1 asador giratorio.



GAS

- OCEANÍA 60 BLACK
- EUROPA 60 GAS
- ROMA 76
- AMÉRICA 90

EUROPA 60 GAS-A

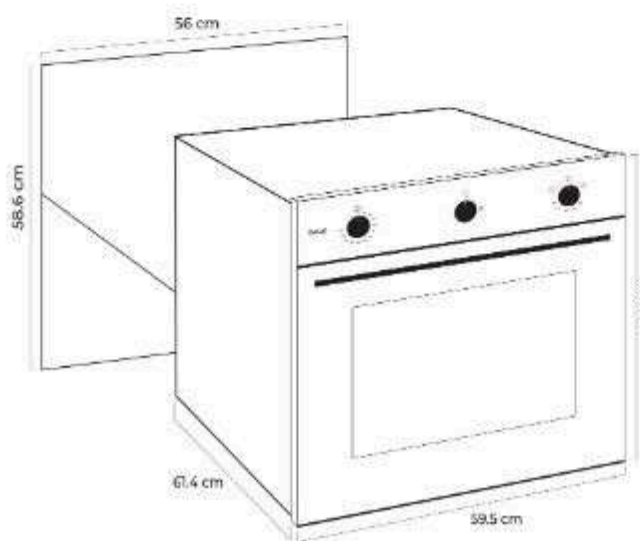
1 AÑO
GARANTÍA



Superior
6141. BTU- 1.8 kw

Inferior
8800 BTU- 2.6 kw

Potencia 4400W-
15,013 BTU



POD



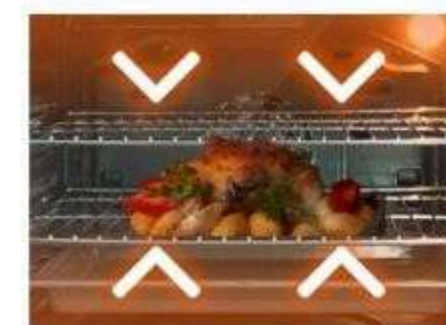
Diseño minimalista

Frente en vidrio ahumado que eleva la estética de la cocina con un acabado moderno y sofisticado.



Compacto y funcional para espacios reducidos

Perfecto para familias que cocinan con frecuencia diferentes tipos de platos.



2 quemadores Independientes

El quemador inferior ofrece una cocción pareja ideal para hornear, mientras que el quemador superior está pensado para gratinar y dar un acabado dorado.



Limpieza sin esfuerzo para tu comodidad

La cavidad con esmalte gris ofrece un estilo moderno y facilita la limpieza, permitiendo cocinar sin preocuparse por residuos.



Triple vidrio templado

Siente la seguridad de una puerta siempre fresca y cocina con mayor eficiencia manteniendo el calor donde debe estar.



Sistema de refrescamiento

Disfruta de una cocción sin preocupaciones con el apagado automático y el sistema de enfriamiento que protege los componentes internos.

spec.

Tamaño Dimensiones (cm)

Materiales

Capacidad | Peso Máx. Temperatura

Control

Tipo de Horno

Voltaje

Tipo de encendido

Tipo de montaje

60 cm

59.5 x 61.4 x 59.8

Vidrio temp. negro | marcos acero Inox S304 | esmalte Gris

72 L- 2.54 .ft3 | 31.1 kg

250 °C

Mecánico- Perillas

Gas

110-120V /60 Hz

Eléctrico

Empotrable

PODs

- Válvula de seguridad.
- 2 Rejillas.
- 1 Bandeja recolectora de grasa.
- 2 Boquillas para gas natural.
- 1 Conector de gas.
- 1 Codo conector.
- Iluminación interna.
- Temporizador

ROMA 76 GAS-A

1 AÑO
GARANTÍA

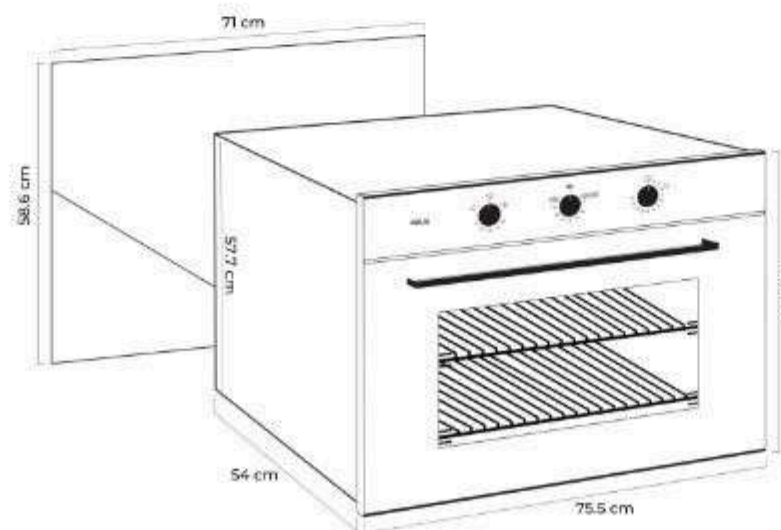
DR



Superior
7,846 BTU- 2.3 kw

Inferior
11,601 BTU- 3.4 kw

Potencia 5900W
19, 453BTU



POD



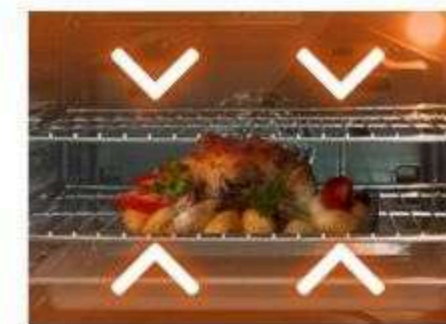
Diseño minimalista

Frente en vidrio ahumado que eleva la estética de la cocina con un acabado moderno y sofisticado.



Capacidad versátil para el uso diario

Cocina sin límites para toda la familia y tus invitados, preparando múltiples platos a la vez con total comodidad.



2 quemadores Independientes

El quemador inferior ofrece una cocción pareja ideal para hornear, mientras que el quemador superior está pensado para gratinar y dar un acabado dorado.



Encendido eléctrico y control mecánico

Enciende fácilmente el horno con solo girar la perilla, sin necesidad de fósforos ni encendedores.



Triple vidrio templado

Siente la seguridad de una puerta siempre fresca y cocina con mayor eficiencia manteniendo el calor donde debe estar.



Sistema de refrescamiento

Disfruta de una cocción sin preocupaciones con el apagado automático y el sistema de enfriamiento que protege los componentes internos.

spec.

Tamaño Dimensiones (cm)

Materiales

Capacidad | Peso

Máx. Temperatura

Control

Tipo de Horno

Voltaje

Tipo de encendido

Tipo de montaje

76 cm

75.5 x 54.8 x 61

Vidrio temp. ahumado + bordes de aluminio | esmalte negro

78 L- 2.8 .ft3 | 40 kg

250 °C

Mecánico- Perillas

Gas

110 - 120V /60 Hz

Eléctrico

Empotrable

PODs

- Válvula de seguridad.
- 2 rejillas
- 1 bandeja recolectora de grasa
- 2 boquillas para gas natural
- 1 conector de gas
- 1 codo conector
- Iluminación interna
- doble.
- Temporizador

AMÉRICA 90 GAS-A

1 AÑO
GARANTÍA

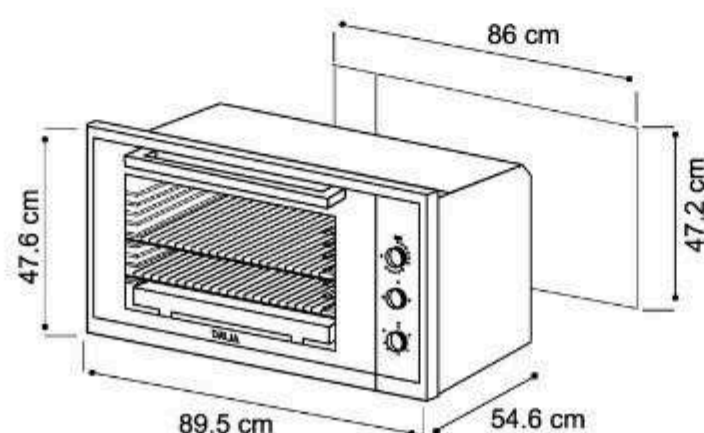
DR

Superior
8189 BTU - 2.5kw

Inferior
11600 BTU- 3.4 kw



Potencia 5900W



POD



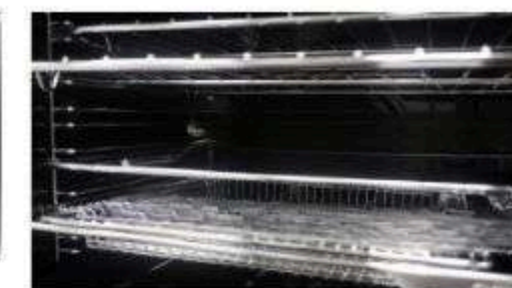
Diseño minimalista

Frente en vidrio ahumado que eleva la estética de la cocina con un acabado moderno y sofisticado.



Alta capacidad para cocinar en grande

Ideal para preparar grandes recetas sin preocuparte por el espacio.



2 quemadores Independientes

El quemador inferior ofrece una cocción pareja ideal para hornear, mientras que el quemador superior está pensado para gratinar y dar un acabado dorado.



Precisión y control sin complicaciones

Control mecánico intuitivo, encendido eléctrico y cronómetro integrado para que cocines con precisión sin complicarte con tecnología innecesaria.



Triple vidrio templado

Siente la seguridad de una puerta siempre fresca y cocina con mayor eficiencia manteniendo el calor donde debe estar.



Sistema de refrescamiento

Disfruta de una cocción sin preocupaciones con el apagado automático y el sistema de enfriamiento que protege los componentes internos.

spec.

Tamaño Dimensiones (cm)

(An. x Prof. x Alt.)

Materiales

Capacidad | Peso

Máx. Temperatura

Control

Tipo de Horno

Voltaje

Tipo de encendido

Tipo de montaje

90 cm

89.5 x 54.6 x 47.6

Vidrio temp. ahumado + bordes de aluminio | esmalte negro

105 L- 3.71 .ft3 | 41.7 kg

250 °C

Mecánico- Perillas

Gas

110 /120V – 50/60 Hz

Eléctrico

Empotrable

PODs

- Válvula de seguridad.
- 2 Rejillas
- 1 Bandeja recolectora de grasa deslizante.
- 2 Boquillas para gas natural
- Asador giratorio.
- 1 Conector de gas
- 1 Codo conector.
- Doble iluminación.
- temporizador

OCEANÍA 60 BLACK

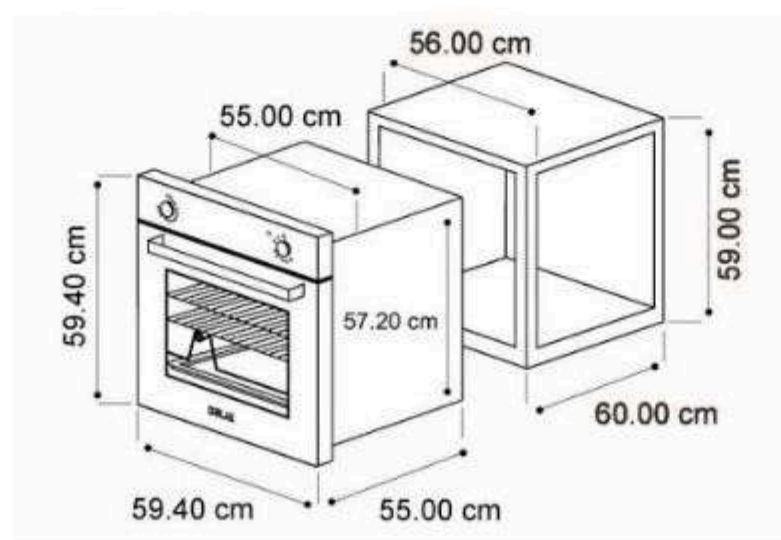
1 AÑO
GARANTÍA

DR



Inferior
8800 BTU- 2.59 kw

Potencia 2590W-
8,833 BTU



POD

spec.



Estilo sofisticado en tu cocina

Su diseño en vidrio templado negro con manilla de aluminio combina elegancia y durabilidad.



Compacto y funcional para espacios reducidos

Perfecto para familias que cocinan con frecuencia diferentes tipos de platillos.



Encendido eléctrico fácil y seguro

Prende el horno con solo girar la perilla, sin necesidad de fósforos o encendedores.



Precisión y control sin complicaciones

Con una temperatura máxima de 250°C, es perfecto para una variedad de platos, desde pizzas crujientes hasta pasteles perfectamente horneados.



Sistema de refrescamiento

Disfruta de una cocción sin preocupaciones con el apagado automático y el sistema de enfriamiento que protege los componentes internos.



Doble vidrio templado

La puerta de doble vidrio templado negro da un estilo moderno a tu cocina y conserva el calor del horno, evitando quemaduras y facilitando su limpieza

Tamaño Dimensiones (cm)
(An. x Prof. x Alt.)

60 cm
59.5 x 61.4 x 59.8

Materiales

Vidrio temp. negro | acero Inox S304 | esmalte negro | aluminio

Capacidad | Peso

72 L- 2.54 .ft3 | 31.1 kg

Máx. Temperatura

250 °C

Control

Mecánico- Perillas

Tipo de Horno

Gas

Voltaje

110 /120V – 50/60 Hz

Tipo de encendido

Eléctrico

Tipo de montaje

Empotrable

PODs

- 1 Quemador.
- Válvula de seguridad.
- 1 Rejilla.
- 1 Bandeja recolectora de grasa
- 1 boquilla para gas natural
- 1 conector de gas
- 1 codo conector
- Iluminación interna.
- temporizador

EUROPA 60 GAS

1 AÑO
GARANTÍA

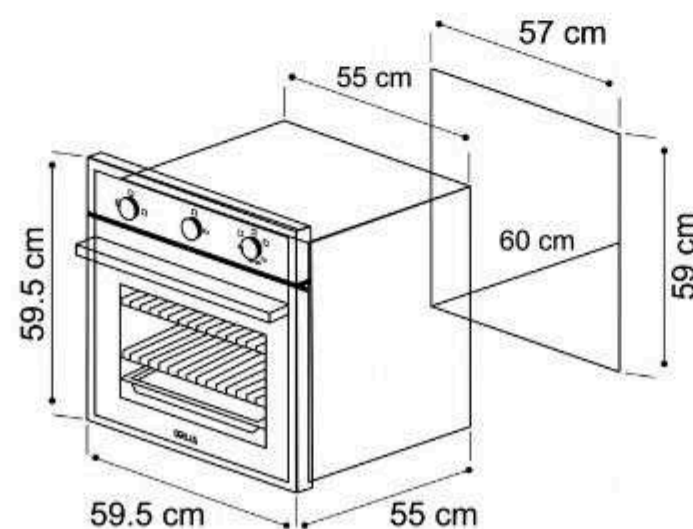
DR



Superior
6141. BTU- 1.8 kw

Inferior
8800 BTU- 2.6 kw

Potencia 4400W-
15,013 BTU



POD



Seguridad y visibilidad total en cada cocción
Puerta con triple vidrio templado y cavidad iluminada que mantienen el calor en el interior y mejoran la supervisión de tus recetas.



Compacto y funcional para espacios reducidos
Perfecto para familias que cocinan con frecuencia diferentes tipos de platillos.



2 quemadores Independientes
El quemador inferior ofrece una cocción pareja ideal para hornear, mientras que el quemador superior está pensado para gratinar y dar un acabado dorado.



Limpieza sin esfuerzo para tu comodidad
La cavidad con esmalte gris ofrece un estilo moderno y facilita la limpieza, permitiendo cocinar sin preocuparse por residuos.



Triple vidrio templado
Siente la seguridad de una puerta siempre fresca y cocina con mayor eficiencia manteniendo el calor donde debe estar.



Sistema de refrescamiento
Disfruta de una cocción sin preocupaciones con el apagado automático y el sistema de enfriamiento que protege los componentes internos.

spec.

Tamaño Dimensiones (cm) <small>(An. x Prof. x Alt.)</small>	60 cm 59.5 x 61.4 x 59.58
Materiales	Vidrio temp. negro marcos acero Inox S304 esmalte Gris
Capacidad Peso	72 L- 2.54 .ft3 31.1 kg
Máx. Temperatura	250 °C
Control	Mecánico- Perillas
Tipo de Horno	Gas
Voltaje	110-120V /60 Hz
Tipo de encendido	Eléctrico
Tipo de montaje	Empotrable

- PODs**
- Válvula de seguridad.
 - 2 Rejillas.
 - 1 Bandeja recolectora de grasa.
 - 2 Boquillas para gas natural.
 - 1 Conector de gas.
 - 1 Codo conector.
 - Iluminación interna.
 - Temporizador

***Algunas imágenes son referenciales para fines ilustrativos.

ROMA 76

1 AÑO
GARANTÍA

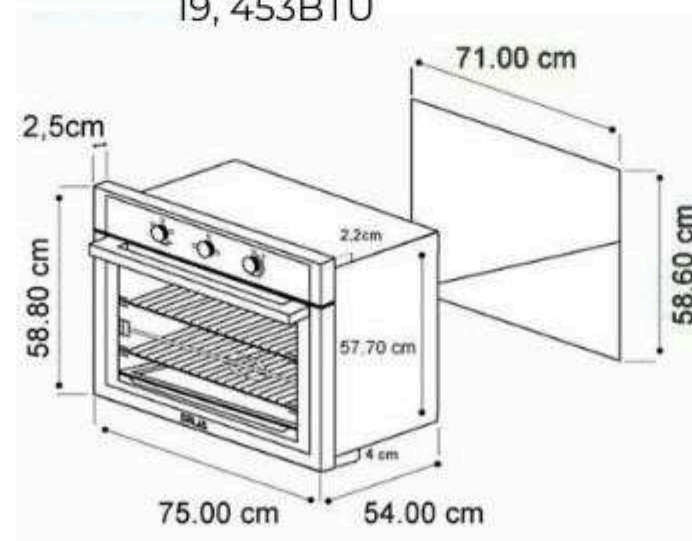
DR

Superior
7,846 BTU- 2.3 kw

Inferior
11,607 BTU- 3.6 kw



Potencia 5900W
19, 453BTU



POD



Resultados perfectos, cada vez

Domina cualquier receta con la versatilidad para hornear todo, desde delicados pasteles hasta acabados dorados perfectos.



Capacidad versátil para el uso diario

Cocina sin límites para toda la familia y tus invitados, preparando múltiples platos a la vez con total comodidad.



Doble quemador para mejor distribución del calor

Quemadores superior e inferior que aseguran un horneado uniforme y preciso.



Encendido eléctrico y control mecánico

Enciende fácilmente el horno con solo girar la perilla, sin necesidad de fósforos ni encendedores.



Triple vidrio templado

Siente la seguridad de una puerta siempre fresca y cocina con mayor eficiencia manteniendo el calor donde debe estar.



Sistema de refrescamiento

Disfruta de una cocción sin preocupaciones con el apagado automático y el sistema de enfriamiento que protege los componentes internos.

spec.

Tamaño Dimensiones (cm)
(An. x Prof. x Alt.)

76 cm
75.5 x 54.8 x 61.4

Materiales

Vidrio negro | esmalte negro en el interior | bordes de acero Inox 304

Capacidad | Peso

78 L- 2.8 .ft3 | 40 kg

Máx. Temperatura

250 °C

Control

Mecánico- Perillas

Tipo de Horno

Gas

Voltaje

110 - 120V /60 Hz

Tipo de encendido

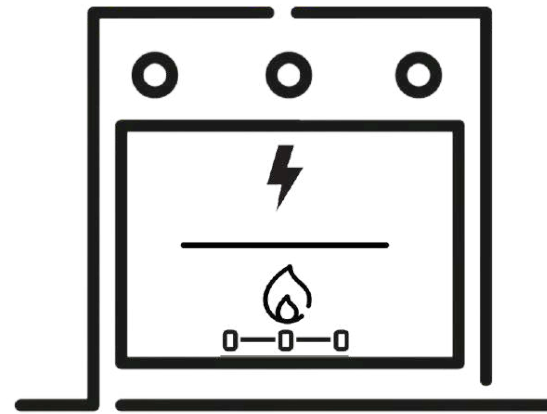
Eléctrico

Tipo de montaje

Empotrable

PODs

- Válvula de seguridad.
- 2 rejillas
- 1 bandeja recolectora de grasa
- 2 boquillas para gas natural
- 1 conector de gas
- 1 codo conector
- Iluminación interna
- doble.
- temporizador



GAS GRILL

- EUROPA 60 GAS GRILL
- ROMA 76 GAS GRILL
- NORTEAMÉRICA 90 GAS GRILL

EUROPA 60 GAS GRILL AIR

1 AÑO
GARANTÍA

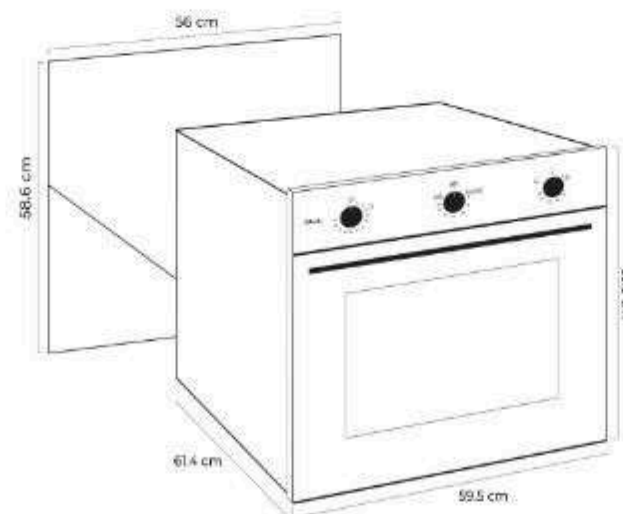
DR

Superior
7,300 BTU- 2.2 kw

Inferior
8,530 BTU - 2.5 kw



Potencia 4640W
15,800BTU



Temporizador incorporado

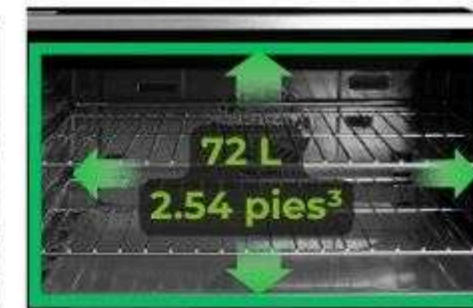
Apaga el funcionamiento eléctrico, alarma para recordar que el gas se está utilizando - Controla tus tiempos de cocción de manera personalizada.

POD



Resultados perfectos, cada vez

Domina cualquier receta con la versatilidad para hornear todo, desde delicados pasteles hasta acabados dorados perfectos.



Compacto y funcional para espacios reducidos

Perfecto para familias que cocinan con frecuencia diferentes tipos de platillos.



Fan Convection

El sistema de convección distribuye el calor de manera uniforme en todo el horno, asegurando que tus platos se cocinen de manera uniforme, en menos tiempo y con resultados más profesionales.



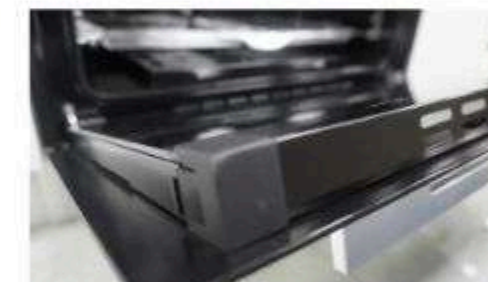
Barra rostizadora

Accesorio rotatorio interno que transforma el horno en un asador tipo rotisserie, girando automáticamente para lograr una cocción pareja y dorado homogéneo.



Cesta de Air Fryer

Diseñada para convertir el horno empotrable en un sistema de air fryer. Su estructura permite la circulación de aire caliente 360°, logrando textura crujiente tipo freidora de aire



Triple vidrio templado

Siente la seguridad de una puerta siempre fresca y cocina con mayor eficiencia manteniendo el calor donde debe estar.

spec.

Tamaño

Dimensiones (cm)
(An. x Prof. x Alt.)

Materiales

Capacidad | Peso
Máx. Temperatura
Control

Tipo de Horno

Voltaje

Tipo de encendido

Tipo de montaje

60 cm

59.5 × 61.4 × 59.8

Vidrio temp. ahumado + bordes de aluminio | esmalte gris

72 L- 2.54 .ft3 | 41.7 kg

250 °C

Mecánico- Perillas

Gas- Grill | Horno de convección

220/240V – 50/60 Hz

Eléctrico

Empotrable

PODs

- Iluminación interna con 1 bombillo
- Quemadores: 1 eléctrico + 1 gas.
- Válvula de seguridad.
- Cavity fácil limpieza.
- Encendido eléctrico.
- 1 Bandeja recolectora de grasa.
- Sistema de refrescamiento.

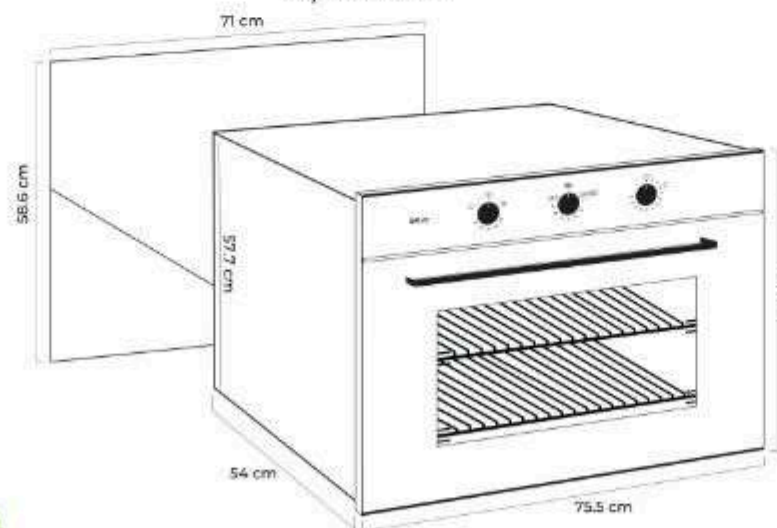
ROMA 76 GAS GRILL

1 AÑO
GARANTÍA

DR



Potencia 3600 W
12,283 TU



Temporizador incorporado

Apaga el funcionamiento eléctrico, alarma para recordar que el gas se está utilizando - Controla tus tiempos de cocción de manera personalizada.

POD



Gran capacidad

Cocina sin límites para toda la familia y tus invitados, preparando múltiples platos a la vez con total comodidad.



Multifuncional

Domina cualquier receta con la versatilidad de múltiples modos de cocción en un solo horno, desde horneados delicados hasta crujientes frituras con aire.



Fan Convection

El sistema de convección distribuye el calor de manera uniforme en todo el horno, asegurando que tus platos se cocinen de manera uniforme, en menos tiempo y con resultados más profesionales.



Triple vidrio templado

Siente la seguridad de una puerta siempre fresca y cocina con mayor eficiencia manteniendo el calor donde debe estar, además podrás limpiarla sin esfuerzo,



Sistema de refrescamiento

Disfruta de una cocción sin preocupaciones con el apagado automático y el sistema de enfriamiento que protege los componentes internos.



Kit de cocina Completo

- 2 rejillas
- Asador giratorio
- 1 Cesta de Air Fryer

PODs

- Iluminación interna
- Quemadores: 2 eléctricos + 1 gas.
- Válvula de seguridad.
- Encendido eléctrico.
- 1 Bandeja recolectora de grasa.
- 2 rejillas
- 1 bandeja recolectora de grasa.
- Cesta de Air fryer.
- Pincho giratorio.
- 4 quemadores

spec.

Tamaño
Dimensiones (cm)
(An. x Prof. x Alt.)
Materiales
Capacidad | Peso
Máx. Temperatura
Control
Tipo de Horno
Voltaje
Tipo de encendido
Tipo de montaje

90 cm
89.5 × 54.6 × 59.5
Vidrio temp. ahumado + bordes de aluminio | esmalte negro
78 L | 40 kg
250 °C
Mecánico- Perillas
Gas- Grill | Horno de convección
220/240V – 50/60 Hz
Eléctrico
Empotrable

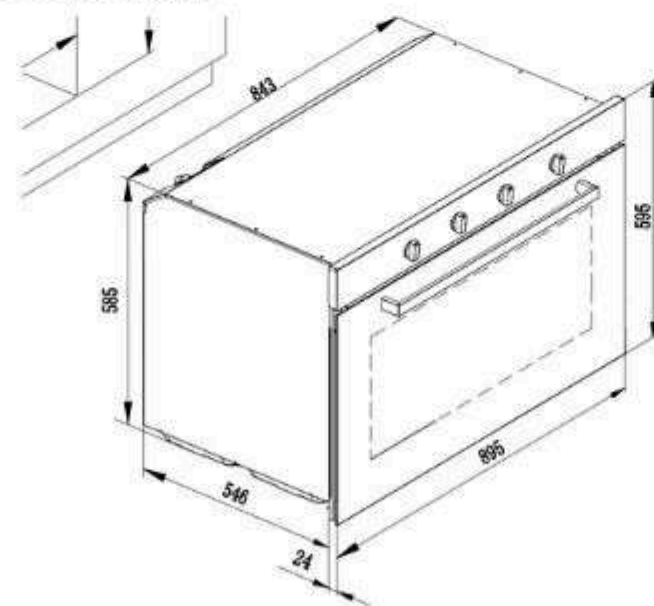
NORTEAMÉRICA 90 GAS GRILL

1 AÑO
GARANTÍA

DR



Potencia 3412W



Temporizador incorporado

Apaga el funcionamiento eléctrico, alarma para recordar que el gas se está utilizando - Controla tus tiempos de cocción de manera personalizada.

POD



Dual True Convection

Combina dos ventiladores de convección con quemadores estratégicamente ubicados para distribuir calor uniforme y potenciar el dorado y el crujiente.



Gran capacidad

Cocina sin límites para toda la familia y tus invitados, preparando múltiples platos a la vez con total comodidad.



Multifuncional

Domina cualquier receta con la versatilidad de múltiples modos de cocción en un solo horno, desde horneados delicados hasta crujientes frituras con aire.



Triple vidrio templado

Siente la seguridad de una puerta siempre fresca y cocina con mayor eficiencia manteniendo el calor donde debe estar, además podrás limpiarla sin esfuerzo,



Sistema de refrescamiento

Disfruta de una cocción sin preocupaciones con el apagado automático y el sistema de enfriamiento que protege los componentes internos.



Kit de cocina Completo

2 Rejillas, Asador Giratorio y 2 cestas de Air Fryer Incluidos para una Versatilidad Total.

spec.

Tamaño
Dimensiones (cm)
(An. x Prof. x Alt.)

90 cm
89.5 × 54.6 × 59.5

Materiales

Vidrio negro | esmalte negro en el interior | Manilla de aluminio

Capacidad | Peso

135 L | 50 kg

Máx. Temperatura

250 °C

Control

Mecánico- Perillas

Tipo de Horno

Gas- Grill | Horno de convección

Voltaje

220/240V - 50/60 Hz

Tipo de encendido

Eléctrico

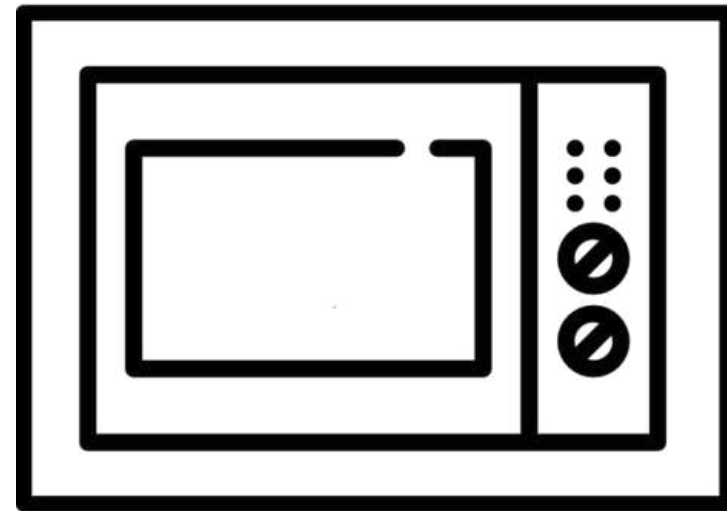
Tipo de montaje

Empotrable

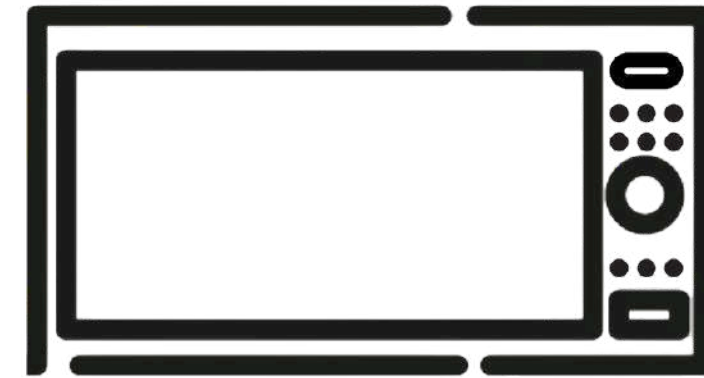
PODs

- Iluminación interna con 2 bombillos
- Quemadores: 2 eléctricos + 1 gas.
- Válvula de seguridad.
- Encendido eléctrico.
- 1 Bandeja recolectora de grasa.

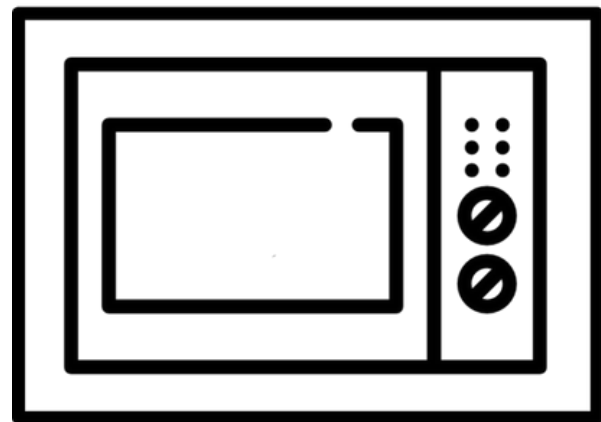
MICROONDAS



MICROONDAS EMPOTRABLES



MICROONDA EXTRACTOR



EMPOTRABLES

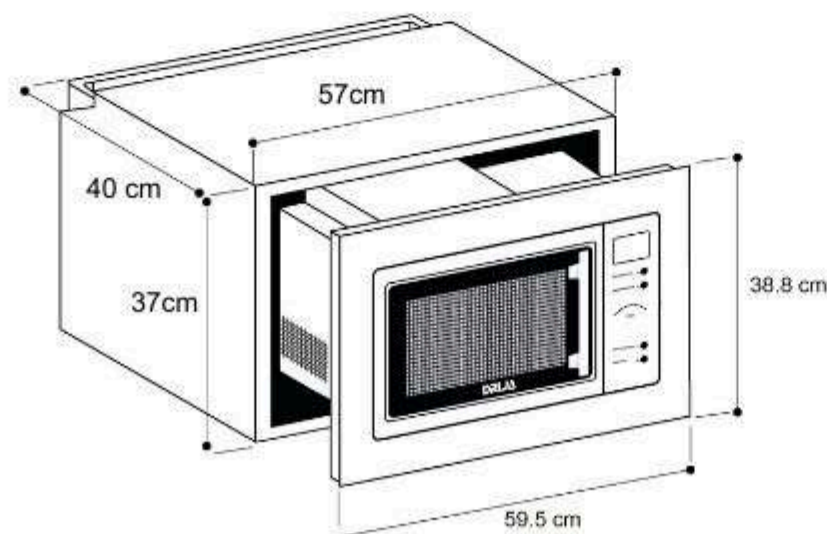
- FLORENCIA 25L BLACK
- SORRENTO 25L BLACK
- NAPOLI 25L BLACK
- VÉNETO 62L BLACK
- VÉNETO 62L BLACK-I
- EMPOLI 62L -I

FLORENCIA 25L BLACK

1 AÑO
GARANTÍA



Potencia 900 W
Potencia de la parrilla: 1000 W



POD



Cavidad de acero inoxidable

Mayor durabilidad, fácil limpieza y mejor reflexión de ondas para una cocción más eficiente.



Múltiples potencias de cocción

Este sistema es versátil y se adapta a diferentes preparaciones, desde descongelar hasta cocinar rápidamente, garantizando resultados óptimos con ajustes mínimos.



Grill de cuarzo

Calor al instante, logrando acabados crujientes y dorados sin tiempo de espera. El calor envolvente se distribuye de forma directa y uniforme. Su diseño compacto permite una cavidad más amplia y fácil de limpiar.



Diseño empotrable con trim incorporado

Comodidad al alcance de un toque gracias a su sistema de apertura moderno y discreto.



Descongelamiento por peso y por tiempo

Garantiza una descongelación eficiente y homogénea, conservando la textura y sabor de los alimentos.



25L / 0.9 cu.ft. capacity

Cocina sin límites para toda la familia y tus invitados, preparando múltiples platos a la vez con total comodidad.

spec.

Tamaño	59 cm
Dimensiones (cm) <small>(An. x Prof. x Alt.)</small>	59.5 x 40.1 x 38.8
Plato	Giratorio de 31.5 cm
Material	Vidrio negro Cavidad de acero inoxidable
Capacidad Peso	25 L 0.9 cu. Ft 19.5 kg / 22.0 kg
Control	Digital táctil
Voltaje	120 V/60Hz
Tipo de montaje	En pared

PODs

- Plato giratorio- Rejilla metálica.
- Iluminación interna
- Bloqueo de seguridad para niños.
- Reloj digital
- Temporizador.
- 5 niveles de potencia.

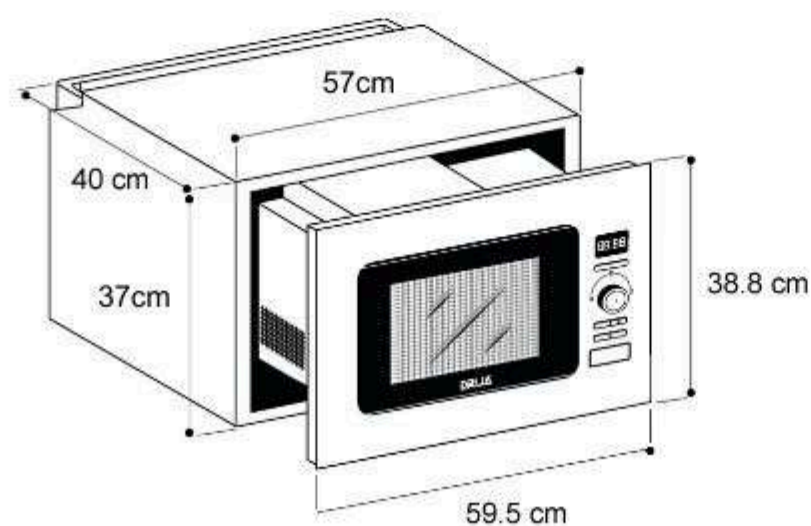
NAPOLI 25L BLACK

1 AÑO
GARANTÍA

DR



Potencia 900 W
Potencia de la parrilla: 1000 W



POD



Multifuncional

Ajusta la intensidad según el tipo de alimento y consigue siempre el mejor resultado, desde un suave descongelado hasta una cocción intensa. Hasta 10 niveles de potencia



Control mecánico con panel digital

Combina la precisión digital con la facilidad de uso de un sistema mecánico clásico.



Grill de cuarzo

Calor al instante, logrando acabados crujientes y dorados sin tiempo de espera. El calor envolvente se distribuye de forma directa y uniforme. Su diseño compacto permite una cavidad más amplia y fácil de limpiar.



Diseño empotrable con trim incorporado

Comodidad al alcance de un toque gracias a su sistema de apertura moderno y discreto.



Reloj digital y temporizador integrados

Control del tiempo perfecto para una cocción precisa.



Capacidad de 25L / 0.9

Ideal para todo tipo de recetas, desde recalentar hasta gratinar o descongelar.

spec.

Tamaño	60 cm
Dimensiones (cm) <small>(An. x Prof. x Alt.)</small>	59.5 x 40 x 38.8
Plato	Giratorio de 31.5 cm
Material	Vidrio negro Cavidad de acero inoxidable
Capacidad Peso	25 L 0.9 cu. Ft 18.5 kg / 20.5 kg
Control	Digital - perilla
Voltaje	120 V/60Hz
Tipo de montaje	En pared

PODs

- Plato giratorio- Rejilla metálica.
- Iluminación interna
- Bloqueo de seguridad para niños.
- Descongelamiento por peso y tiempo

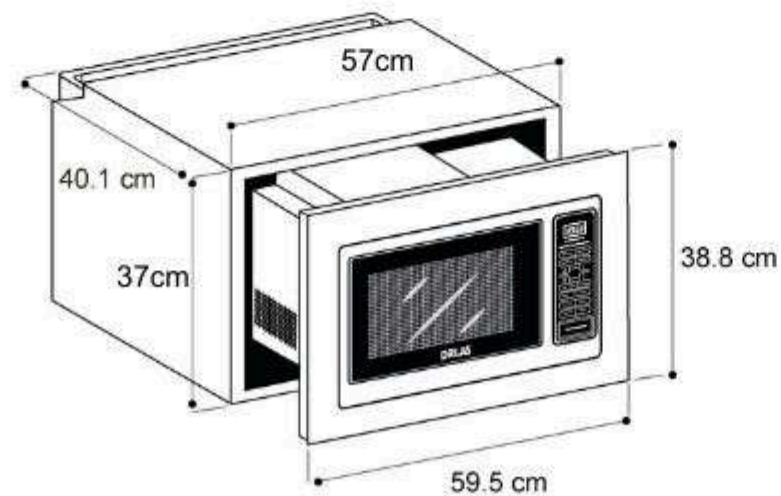
SORRENTO 25L BLACK

1 AÑO
GARANTÍA

DR



Potencia 900 W
Potencia de la parrilla: 1000 W



POD



Cavidad de acero inoxidable

Mayor durabilidad, fácil limpieza y mejor reflexión de ondas para una cocción más eficiente.



Panel de control digital con temporizador

Control táctil intuitivo que permite programar funciones y tiempos con total precisión.



Grill de cuarzo

Calor al instante, logrando acabados crujientes y dorados sin tiempo de espera. El calor envolvente se distribuye de forma directa y uniforme. Su diseño compacto permite una cavidad más amplia y fácil de limpiar.



Diseño empotrable con trim incorporado

Comodidad al alcance de un toque gracias a su sistema de apertura moderno y discreto.



Descongelamiento por peso y por tiempo

Garantiza una descongelación eficiente y homogénea, conservando la textura y sabor de los alimentos.



Capacidad de 25L / 0.9

Cocina sin límites para toda la familia y tus invitados, preparando múltiples platos a la vez con total comodidad.

spec.

Tamaño

59 cm

Dimensiones (cm)

(An. x Prof. x Alt.)

59.5 x 40.1 x 38.8

Plato

Giratorio de 31.5 cm

Material

Vidrio negro | Cavidad de acero inoxidable

Capacidad | Peso

25 L 0.9 cu. Ft | 19.5 kg / 22.0 kg

Control

Digital táctil

Voltaje

120 V/60Hz

Tipo de montaje

En pared

PODs

- Plato giratorio- Rejilla metálica.
- Iluminación interna
- Bloqueo de seguridad para niños.
- Reloj digital
- Temporizador
- 5 niveles de potencia.

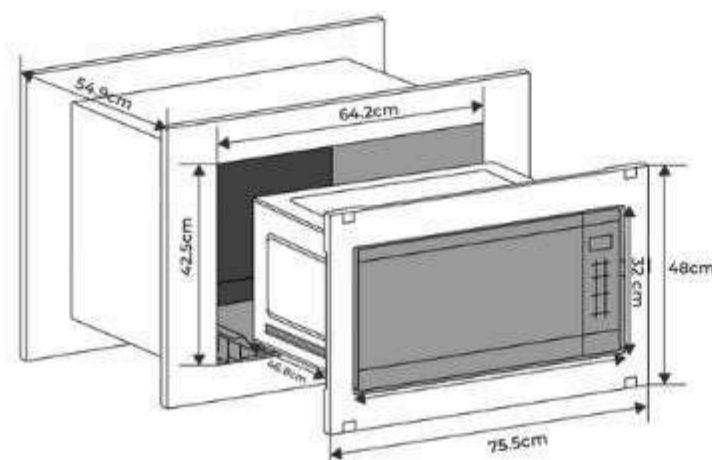
EMPOLI 62L-I

1 AÑO
GARANTÍA

DR



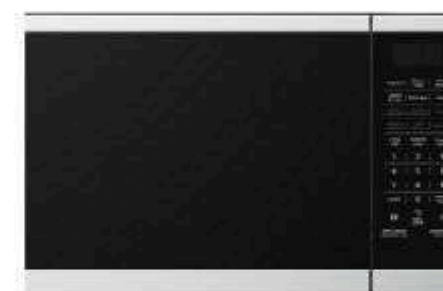
Potencia 1200W



POD

Diseño empotrable que se integra a tu cocina

Con frente de acero inoxidable y vidrio negro, aporta elegancia y modernidad a cualquier cocina, integrándose fácilmente con otros electrodomésticos.



Cocción por sensor

Detecta automáticamente el nivel de humedad de los alimentos y ayuda a evitar que los alimentos se resequen o se cocinen demasiado, preservando su sabor y textura.

Gran capacidad 62L

Cocina sin límites para toda la familia y tus invitados, preparando múltiples platos a la vez con total comodidad.



10 niveles de potencia de cocción

Asegura resultados uniformes y rápidos, manteniendo la textura y sabor original de los alimentos.

9 Funciones de cocción

Funciones como cocción con sensor, menús automáticos y temporizador aseguran precisión y practicidad en cada uso.



Sistema de Bloqueo de seguridad

Sistema creado para prevenir la activación accidental del microondas, ofreciendo una protección extra.

spec.

Tamaño	62 cm
Dimensiones (cm) (An. x Prof. x Alt.)	61 x 46.8 x 32
Plato	Plato giratorio 42 cm
Material	Acero Inoxidable vidrio negro cavidad gris
Capacidad Peso	25 L 2.2 cu. Ft 19.7 kg / 23.23kg
Control	Panel digital
Voltaje	120 V/60Hz
Tipo de montaje	En pared

PODs

- TRIM incluido
- Plato giratorio de 42 cm.
- Iluminación interna LED.
- Temporizador y Reloj.

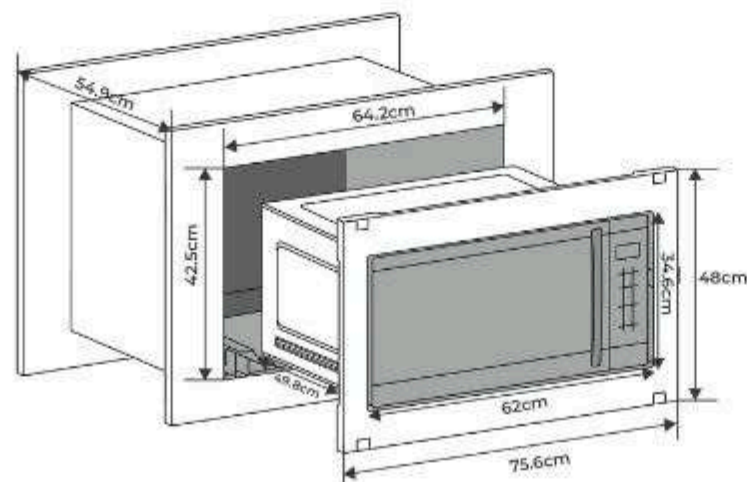
VÉNETO 62L BLACK -I

1 AÑO
GARANTÍA

DR



Potencia 1200 W



POD



Tecnología inverter para cocción más eficiente

La potencia se ajusta de manera continua para lograr cocciones más uniformes, evitando sobrecalentamientos y conservando la textura de los alimentos.



8 funciones automáticas

Cocina desde palomitas hasta vegetales al vapor con solo tocar un botón.



Modo silencioso para una experiencia sin interrupciones

Activa el modo silencioso para eliminar los sonidos del panel durante la operación. Ideal para cocinar de noche o cuando no quieres interrumpir la tranquilidad del hogar.



Diseño empotrable con trim

Comodidad al alcance de un toque gracias a su sistema de apertura moderno y discreto.



Panel digital táctil

Uso intuitivo con funciones predeterminadas para mayor comodidad.



Gran capacidad de 62 litros / 2.2 pies³

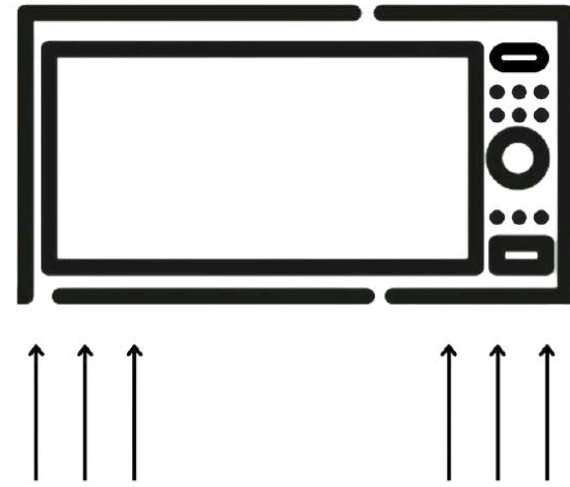
Cocina sin límites para toda la familia y tus invitados, preparando múltiples platos a la vez con total comodidad.

spec.

Tamaño	62 cm
Dimensiones (cm) <small>(An. x Prof. x Alt.)</small>	62 x 54.9 x 34.6
Plato	Plato giratorio de 42 cm
Material	Vidrio Negro cavidad gris
Capacidad Peso	62 L - 2.2 cu. ft 18,5 kg / 24,5 kg
Control	Digital táctil
Voltaje	120 V/60Hz
Tipo de montaje	En pared

PODs

- Plato giratorio 42 cm- Rejilla metálica.
- Iluminación interna
- Bloqueo de seguridad para niños.
- 10 niveles de potencia.
- Descongelamiento por peso y tiempo.
- Reloj digital
- Temporizador



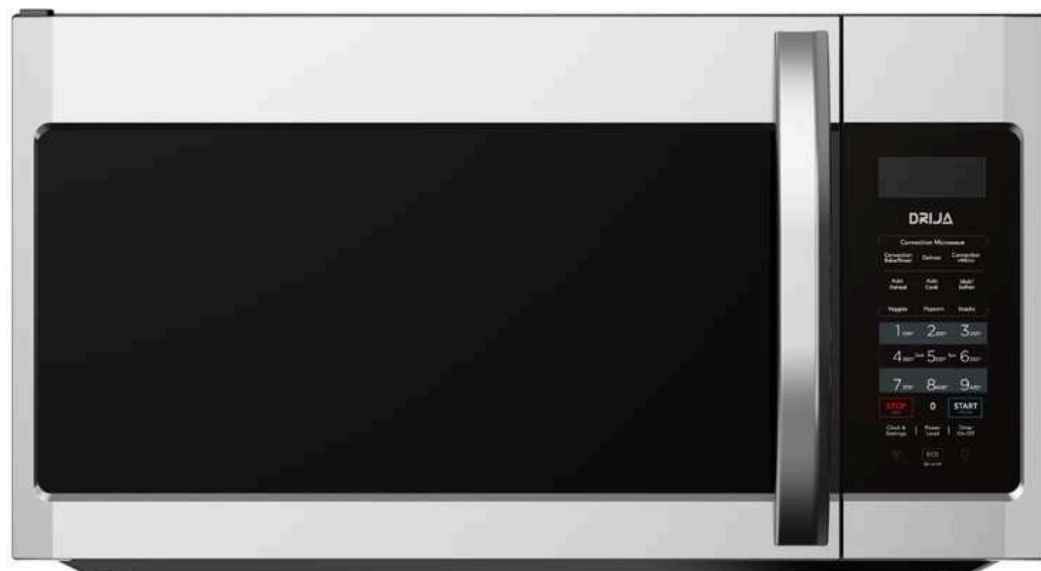
MICROONDAS EXTRACTOR

- VARENNA 42L-I

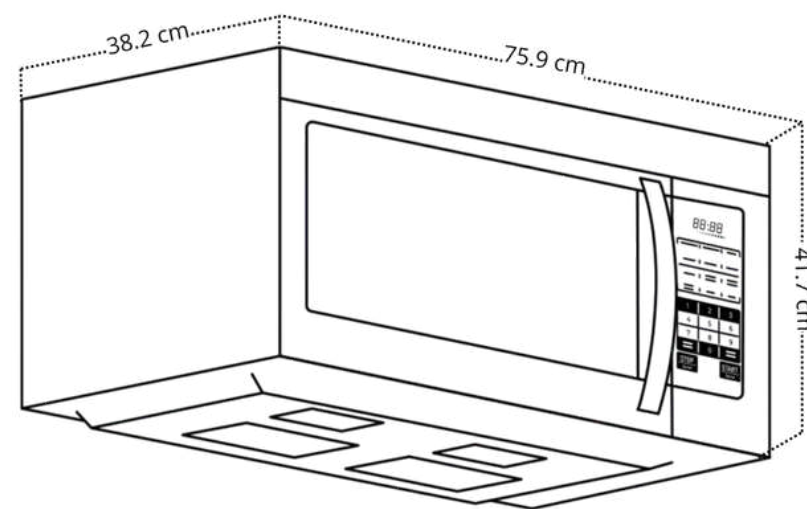
VARENNA 42L- I

1 AÑO
GARANTÍA

DR



Potencia 900 W
Potencia de convección



Instalación

Para la instalación de un extractor, es recomendable asegurarse de que la distancia entre el tope y el microondas sea de 76 cm.

Esto garantiza un funcionamiento eficiente y seguro del extractor.

Además, es importante seguir las instrucciones del fabricante y verificar que el extractor esté correctamente nivelado y fijado.



Todo en uno

Cocina, gratina y extrae grasa con un solo equipo gracias a su microondas con convección y extractor integrado.



Convección eficiente de hasta 425°F

Distribuye el calor de forma homogénea para resultados profesionales, con un rango amplio de temperatura (100°F - 425°F).



Extracción potente, aire más limpio

Con capacidad de hasta 500 MCH y 2 velocidades. Filtro de carbón limpia el aire mientras atrapa grasa y humo.



Cavidad con fondo diamante

Permite que el calor se refleje desde múltiples ángulos. Esto mejora los resultados de cocción



Máxima potencia cocción rápida

Cuenta con 10 niveles de potencia para un control preciso en todo tipo de recetas, permitiendo desde un calentamiento suave hasta una cocción rápida con máxima intensidad.



Gran capacidad de 42 litros / 1.5 pies³

Amplio interior ideal para cocinar platos grandes o múltiples porciones al mismo tiempo.

spec.

Tamaño Dimensiones (cm)
(An. x Prof. x Alt.)

Plato

Material

Capacidad | Peso MCH

Control

Voltaje

Tipo de montaje Convección

76 cm

75.9 x 38.2 x 41.7

Giratorio de 34.5 cm

Acero inoxidable cubierta negra | cavidad de acero

45 L 1.5 cu. ft | 29 kg / 31.5 kg

500 m3h

Digital

120 V/60Hz

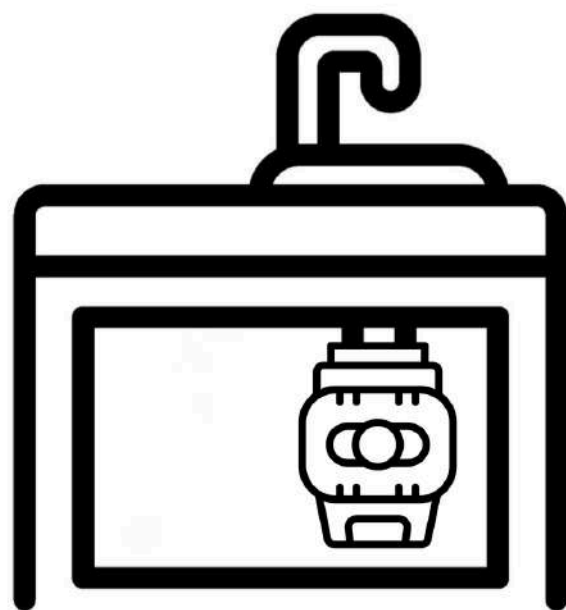
En pared

Si

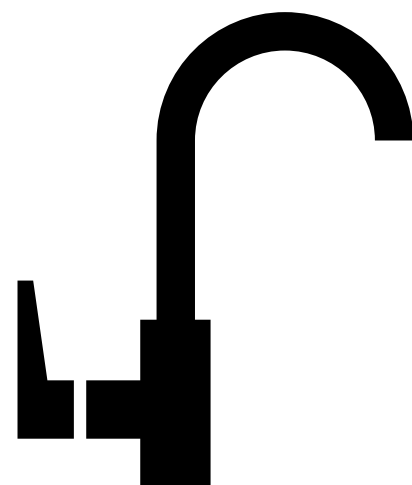
PODs

- 9 Funciones predeterminadas.
- Velocidades de extracción: 2.
- Plato giratorio, rejilla metálica.
- Kit adicional: 2 filtros de aluminio + 1 de carbón.
- Iluminación interna.
- Bloqueo de seguridad para niños.

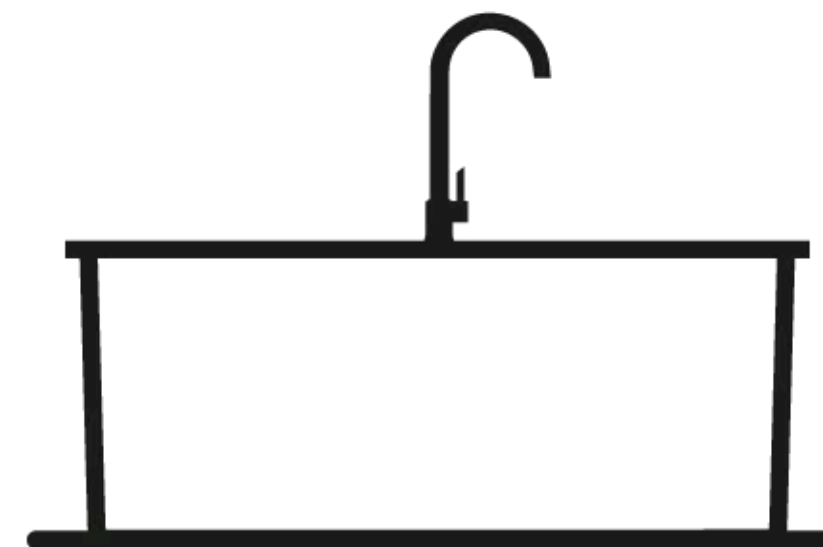
FREGADEROS



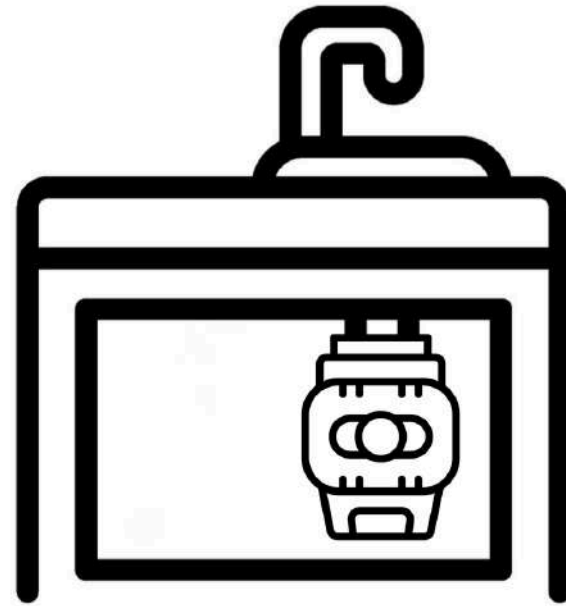
TRITURADOR



GRIFOS



FREGADEROS



TRITURADOR

- FRANTOIO ½ HP

FRANTOIO 1/2 HP

1 AÑO
GARANTÍA



Recomendación

Para una instalación segura, se recomienda adquirir un interruptor de aire tipo pulso para activar el triturador de alimentos, ya que este tipo de interruptor ayuda a prevenir accidentes.

POD



Potencia eficiente en un tamaño Compacto

Con 370W (1/2 HP) ofrece un rendimiento sólido sin ocupar mucho espacio.



Material de acero galvanizado

Resistente a condiciones de humedad y duradero, garantiza una larga vida útil.



Evita la aparición de olores desagradables

Los impulsores giratorios anti-atasco evitan olores desagradables ya que el equipo mantiene un flujo eficiente y continuo, previniendo la acumulación de desecho prolongando la vida útil del sistema.



Compacto y liviano

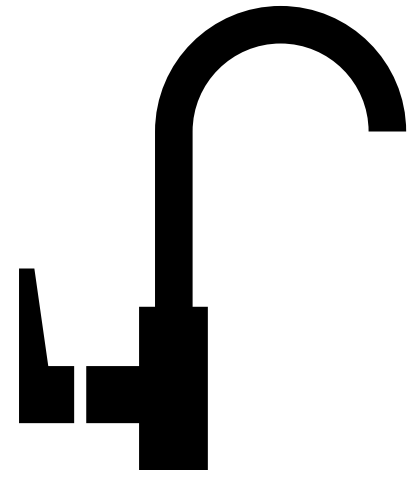
- Tamaño reducido:
- Cabe debajo de la mayoría de fregadores (350 mm x 178 mm).
 - Peso neto 3,7 kg: ligera y fácil de manipular.

spec.

Potencia	370W
RPM	3800 - 2500
Motor HP	1/2 HP
Dimensiones (cm) ancho x alto	35 x 17.8
Peso neto	3,7 kg
Material del triturador	Polipropileno- Acero Galvanizado
Material de la brida de drenaje	SS = acero inoxidable (fuerte). POM = poliacetal + Fibra de Vidrio
Cámara de trituración	BMC- especial para triturar comida orgánica
Ruido	63 dB
Encendido	Directo desde el tomacorriente
Voltaje/ Frecuencia	120 V/ 60 Hz
Cable de alimentación	1 Metro

PODs

- Tritura la comida en una sola fase.
- Conexión para lavavajillas 7/8" 25mm compatible con la mayoría de lavavajillas
- Protección de sobrecalentamiento



GRIFOS

- PISA BLACK
- PISA GOLD

PISA BLACK | GOLD

1 AÑO
GARANTÍA

DR



POD



Diseño y estética

Acabados de lujo. Su cuerpo texturizado aporta distinción, mientras que el cuello flexible en negro mate brinda practicidad y contraste visual.



Rociador de doble función

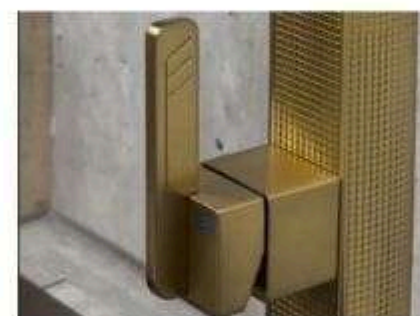
2 modos de salida de agua:

- Lluvia en cono.
- Columna de agua



Cuerpo metálico con textura antideslizante

Acabado cuadrículado en la base que mejora el agarre, resiste huellas y agrega elegancia visual.



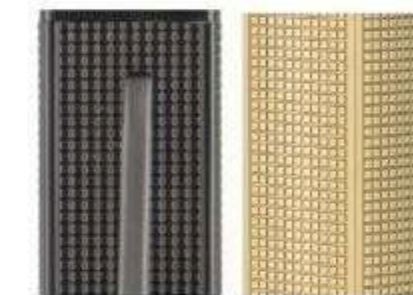
Monomando lateral

Controla fácilmente la temperatura y la presión del agua con una sola mano, gracias a su diseño lateral ergonómico y preciso. Ideal para una experiencia de uso fluida, cómoda y sin interrupciones en la cocina.



Manguera flexible de 60 cm

Caño en forma de "U" invertida, recubierto con manguera negra de silicona/flexible, ideal para direccionar el flujo de agua.

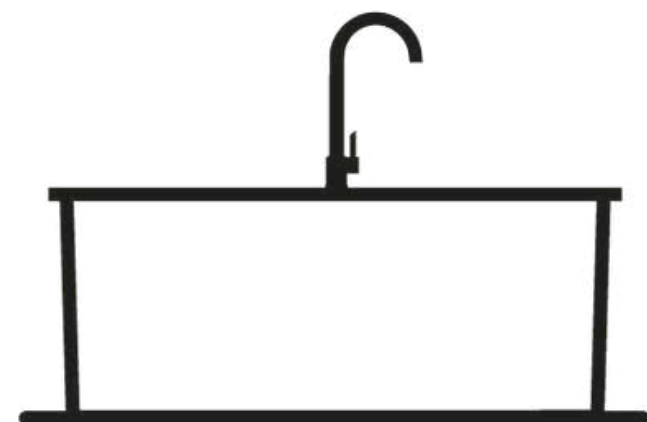


Diseño premium en dos acabados exclusivos

Disponible en dorado cepillado y negro cepillado, ofrece un estilo moderno.

spec.

Modelo	Pisa
Tipo	Grifería
Materiales	Metal
Grifería	Manija rotadora
Dimensiones (cm) ancho x alto	27 x 55
Peso	2.6 /2.8 kg

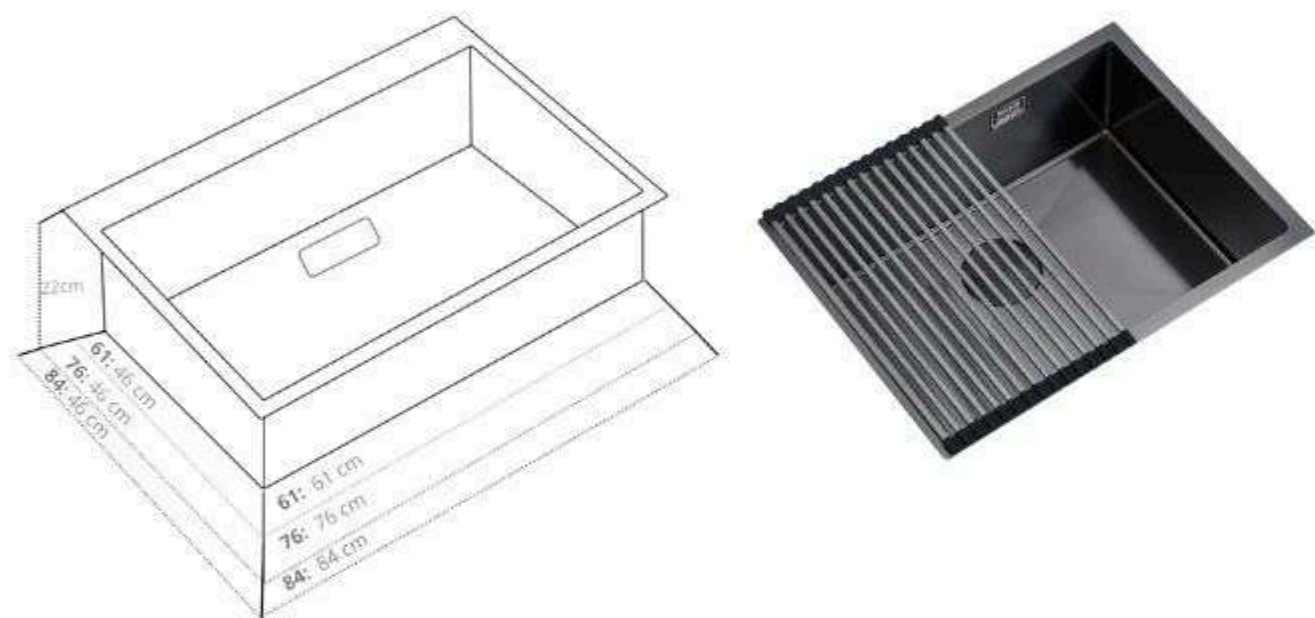


FREGADEROS

- MURANO 61
- MURANO 76
- MURANO 84
- CIRELLA 68
- AMALFI76
- AMALFI 84
- BOLONIA 61
- BOLONIA 76
- BOLONIA 84
- LUCCA 84
- SIENA 75
- SIENA 84
- CAPRI 76
- CAPRI 84

MURANO 61 | 76 | 84

1 AÑO
GARANTÍA



MURANO 61 61 cm x 46 cm x 22 cm

MURANO 76 76 cm x 46 cm x 22 cm

MURANO 84 84 cm x 46 cm x 22 cm

¿Qué incluye?

- Tapa de desagüe.
- Rejilla escurridora enrollable.
- Dispensador de jabón (500 ml).
- Kit de drenaje.
- Kit de instalación básica con tuberías.

POD

spec.



Diseño empotrable bajo tope

El modelo empotrable bajo tope aporta elegancia a la cocina centroamericana con su acabado en acero inoxidable estilo moderno, resistencia y fácil mantenimiento.



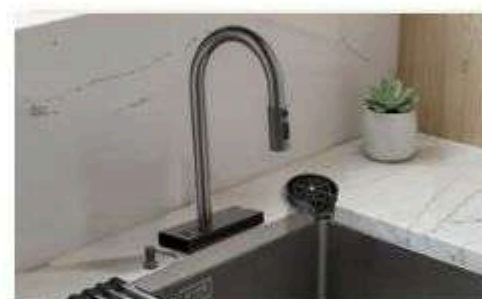
Cortina de agua

La cortina de agua ofrece un flujo constante que ayuda a enjuagar frutas, verduras y utensilios rápidamente, evitando salpicaduras y reduciendo el uso de agua.



Grifería multifuncional empotrable

- Chorro multi-función extraíble:
 - Flujo continuo.
 - Rociador de Precisión.
 - Barrido continuo.



Enjuagado instantáneo con solo presionar

El enjuagador de vasos elimina residuos al instante con un potente chorro de agua. Ideal para copas, tazas y botellas. Limpieza rápida, sin esfuerzo.



Sistema anti reboso

Gracias a su sistema anti reboso, el fregador evita que el agua se desborde si olvidas cerrar la llave. Seguridad para tu cocina, tranquilidad para ti.



Accesorios que elevan tu experiencia

Cada modelo incluye dispensador de jabón de 500 ml, una rejilla escurridora enrollable para un área organizada y funcional.

Modelo	
Tipo	
Material	
Espesor	
Grifería	
Dimensiones (cm) <small>(An. x Prof. x Alt.)</small>	
Peso	
Tipo de instalación	

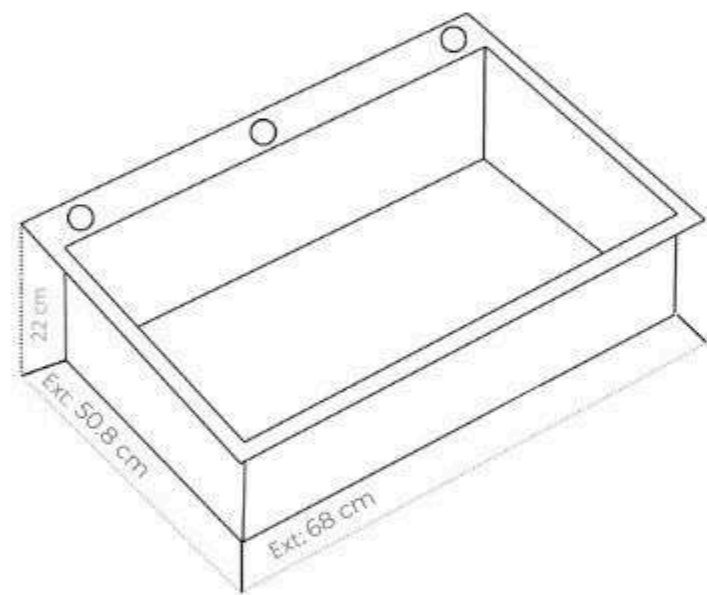
MURANO 61	MURANO 76	MURANO 84
Individual	Individual	Individual
INOX 304 satinado	INOX 304 satinado	INOX 304 satinado
0.8 + 3.0 mm	0.8 + 3.0 mm	0.8 + 3.0 mm
Monomando extraíble Inox	Monomando extraíble Inox	Monomando extraíble Inox
61 x 50.8 x 22	76.2 x 50.8 x 22	84.3 x 50.1 x 22
11.5/ 13.5 kg	12.5/14.5 kg	13.3/15.3 kg
Bajo tope (Under Mount)		

CIRELLA 68

1 AÑO
GARANTÍA

DR

Nuevo



CIRELLA 68

68 x 50.8 x 22 cm

¿Qué incluye?

- Tapa cuadrada de desagüe.
- Tabla de picar de madera.
- Perilla de flujo de agua.
- Dispensador de jabón (500 ml).
- Kit de drenaje.
- Enjuagador de vaso
- Kit de instalación básica con tuberías.

POD

spec.



Diseño que combina lujo y funcionalidad

La línea Siena ofrece un diseño elegante en acero inoxidable satinado que realza cualquier cocina moderna, brindando resistencia y sofisticación en cada detalle.



Cortina de agua

La cortina de agua ofrece un flujo constante que ayuda a enjuagar frutas, verduras y utensilios rápidamente, evitando salpicaduras y reduciendo el uso de agua.



Grifería multifuncional

- Chorro multi-función extraíble:
 - Flujo continuo.
 - Rociador de precisión.
 - Barrido continuo.



Tabla de cortar y bandeja escurridora para uso conjunto

- Bandeja de lavado
- Tabla de madera



Sistema anti reboso

Gracias a su sistema anti reboso, el fregador evita que el agua se desborde si olvidas cerrar la llave. Seguridad para tu cocina, tranquilidad para ti.



Enjuagado instantáneo con solo presionar

El enjuagador de vasos elimina residuos al instante con un potente chorro de agua. Ideal para copas, tazas y botellas. Limpieza rápida, sin esfuerzo.

Modelo

Tipo

Material

Espesor

Grifería

Dimensiones (cm)

(An. x Prof. x Alt.)

Peso

Accesorios

CIRELLA 68

Individual

INOX 304 satinado

0.8 + 3.0 mm

Monomando extraíble de acero inoxidable tipo cascada

(fría/caliente) con cuello giratorio

68 x 51 x 22

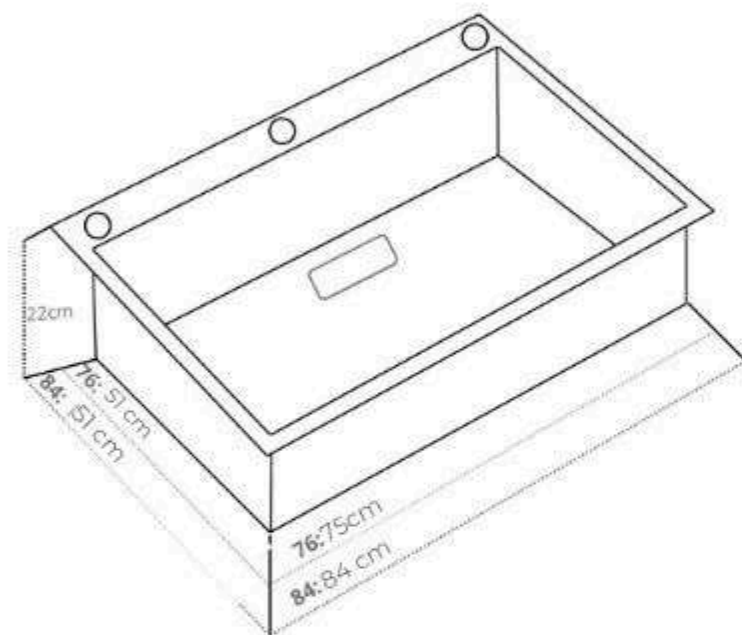
12.2 /14.2 kg

Tapa cuadrada con escurridor.

AMALFI 76 | 84

1 AÑO GARANTÍA DR

Nuevo



AMALFI 76 75 cm x 51 cm x 22 cm

AMALFI 84 84 cm x 51 cm x 22 cm

¿Qué incluye?

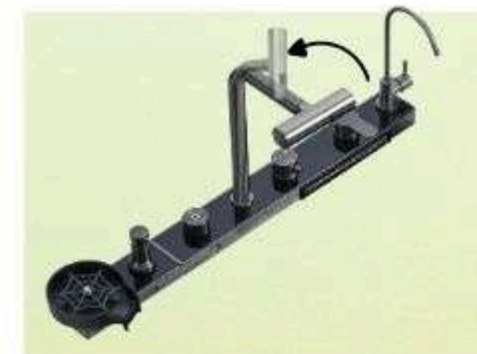
- Dispensador de jabón 500ml.
- Bandeja de lavado.
- Enjuagador de vaso.
- Grifería para filtro de agua
- Sistema anti-reboso.
- Kit de instalación básica con tuberías
- Alfombrilla de goma anticondensación.

POD



Diseño de lujo que eleva cualquier cocina

El fregador combina estilo moderno y acabados premium para transformar tu cocina en un espacio sofisticado y funcional.



Grifería multifuncional

Grifería principal extraíble con rotación de 90° y tres modos de uso:

- Modo lluvia.
- Flujo Continuo
- Chorro a presión.



Controles multifuncionales

- Cortina de agua.
- Cascada de agua.
- Grifería para filtro de agua.
- Enjuagador de vaso



Bandeja de lavado y escurridor

Lava y escurre frutas, verduras y utensilios delicados sin ocupar el fregador principal, ayudando a separar tareas y mejorar la higiene.



Versatilidad 2 en 1 para cada tipo de corte

Una cara para alimentos crudos y otra para frutas y verduras, aportando mayor higiene y practicidad en la preparación.



Acero inoxidable 304 satinado

Fabricado en acero inoxidable 304 satinado con diseño tipo panel, facilita el drenaje, hace la limpieza más sencilla y brinda mayor durabilidad.

spec.

Modelo

Tipo

Material

Espesor

Grifería

Dimensiones (cm)

(An. x Prof. x Alt.)

Dimensiones internas

Peso

Accesorios

AMALFI 76

Individual

INOX 304 satinado

0.8 + 3.0 mm

Grifería multifuncional en acero inoxidable

75 x 51 x 22

71.5 x 40

17.6 /19.6 kg

Kit de drenaje

AMALFI 84

Individual

INOX 304 satinado

0.8 + 3.0 mm

Grifería multifuncional en acero inoxidable

84 x 51 x 22

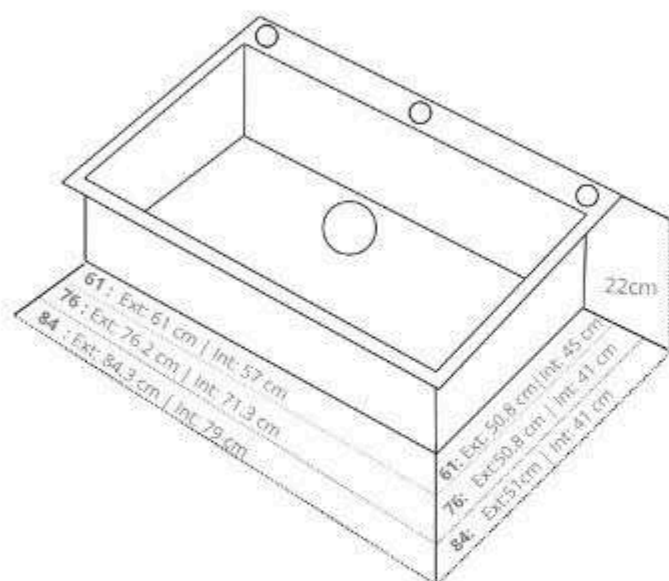
79.5 x 41

18.9 / 20.9kg

BOLONIA | 61 | 76 | 84

1 AÑO
GARANTÍA

DR



BOLONIA 61 61 cm x 50.8 cm x 22 cm

BOLONIA 76 76.2 cm x 50.8 cm x 22 cm

BOLONIA 84 84.3 cm x 50.1 cm x 22 cm

¿Qué incluye?

- Grifería monomando extraíble de acero inoxidable (agua fría/caliente).
- Dispensador de jabón 500ml.
- Tapa redonda con escurridor.
- Enjuagador de vaso.
- Cesta escurridora ajustable.
- Kit de instalación.

POD



Diseño que combina lujo y funcionalidad

Diseño elegante en acero inoxidable satinado que realza cualquier cocina moderna, brindando resistencia y sofisticación en cada detalle.



Grifería premium para un manejo superior

Grifo extraíble principal 2 modos de salida de agua:

- Lluvia circular.
 - Columna de agua.
- Enjuagador de vasos.



Más espacio y comodidad para el fregado

Con dimensiones amplias y profundidad de 22 cm, lavar ollas grandes o preparar alimentos será mucho más cómodo y eficiente.



Sistema anti-ruido

Disfruta de una experiencia más tranquila gracias a su tecnología de absorción de sonido, que reduce el ruido del agua y el impacto de los utensilios dentro del fregador.



Sistema anti reboso

Equipados con sistemas que reducen el ruido del agua y evitan derrames accidentales, garantizando una cocina más limpia y tranquila.



Accesorios que elevan tu experiencia

Cada modelo incluye dispensador de jabón de 500 ml, una práctica cesta ajustable para un área de trabajo organizada y funcional.

spec.

Modelo

Tipo

Material

Espesor

Grifería

Dimensiones (cm)

(An. x Prof. x Alt.)

Dimensiones internas

Peso

Accesorios

Bolonia 61

Individual

INOX 304 satinado

0.8 + 3.0 mm

Monomando extraíble Inox

61 x 50.8 x 22

57 x 45

10.0 /12.0 kg

Tapa de desagüe con escurridor de 114mm con tubo de 1,5 pulgadas

Bolonia 76

Individual

INOX 304 satinado

0.8 + 3.0 mm

Monomando extraíble Inox

76.2 x 50.8 x 22

71.3 x 41

14.5/16.5 kg

Bolonia 84

Individual

INOX 304 satinado

0.8 + 3.0 mm

Monomando extraíble Inox

84.3 x 50.1 x 22

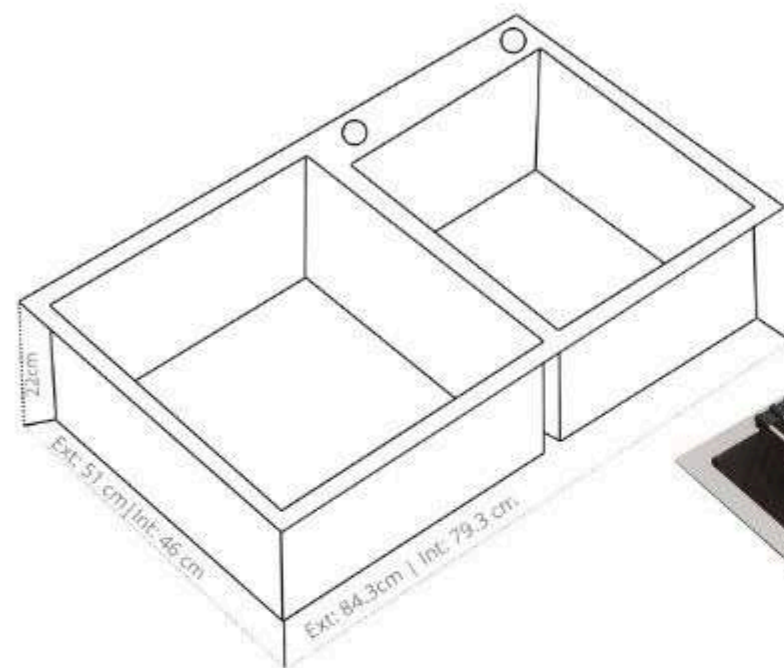
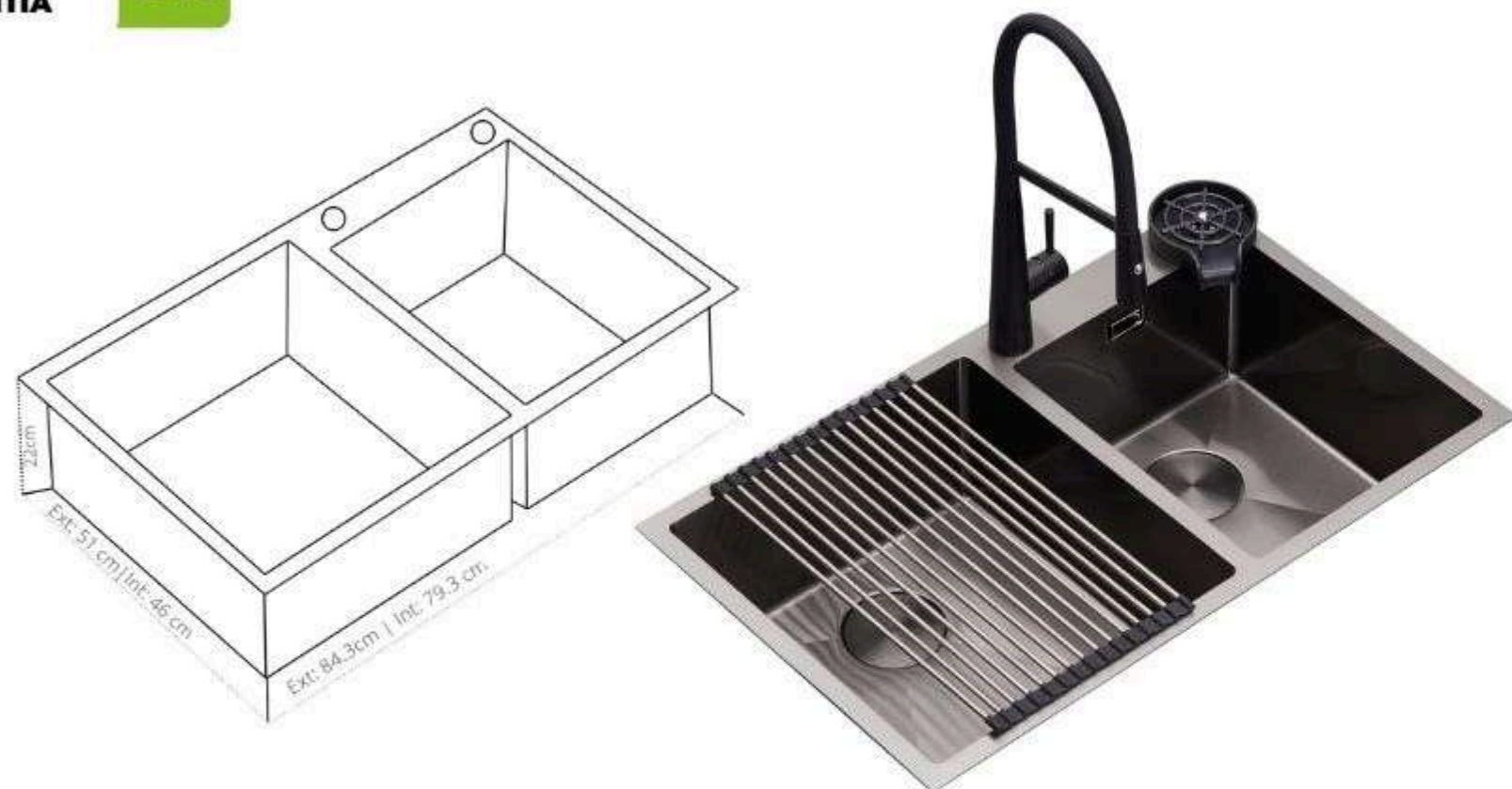
79 x 41

12.6 /14.6 kg

LUCCA 84

1 AÑO
GARANTÍA

DR



LUCCA 84

84.3 cm x 51 cm x 22 cm

¿Qué incluye?

- Rejilla escurridora.
- Tapa redonda con escurridor.
- Kit de instalación básica.
- Enjuagador de vaso.

POD



Doble tina para el doble de comodidad

Lava y enjuaga al mismo tiempo con su diseño amplio de doble compartimento. Más espacio, más eficiencia.



Sistema anti-ruido

Disfruta de una experiencia más tranquila gracias a su tecnología de absorción de sonido, que reduce el ruido del agua y el impacto de los utensilios dentro del fregador.

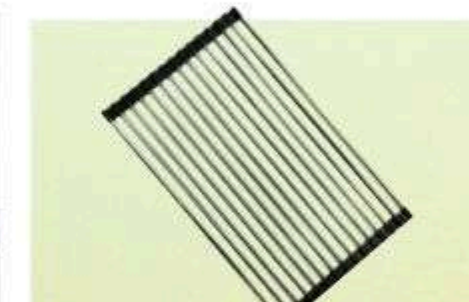


Grifería negra de lujo con manguera extraíble



Tecnología anti reboso

Gracias a su sistema anti reboso, el fregador evita que el agua se desborde si olvidas cerrar la llave. Seguridad para tu cocina, tranquilidad para ti.



Rejilla escurridora

Mantén tu fregador impecable mientras escurre utensilios y alimentos de forma ordenada, segura y sin rayones.



Enjuagado instantáneo con solo presionar

El enjuagador de vasos elimina residuos al instante con un potente chorro de agua. Ideal para copas, tazas y botellas. Limpieza rápida, sin esfuerzo.

spec.

Modelo

Tipo

Material

Espesor

Grifería

Dimensiones cm)

(An. x Prof. x Alt.)

Dimensiones internas

Peso

Accesorios

LUCCA 84

Doble tina

INOX 304 satinado

0.8 + 3.0 mm

Monomando extraíble negra
(agua fría y caliente)

84.3 x 51.8 x 22

76.8 x 48

12.6 / 27.72 kg

Tapa de desagüe con escurridor de 114mm con tubo de 1,5 pulgadas

SIENA 75 | 84

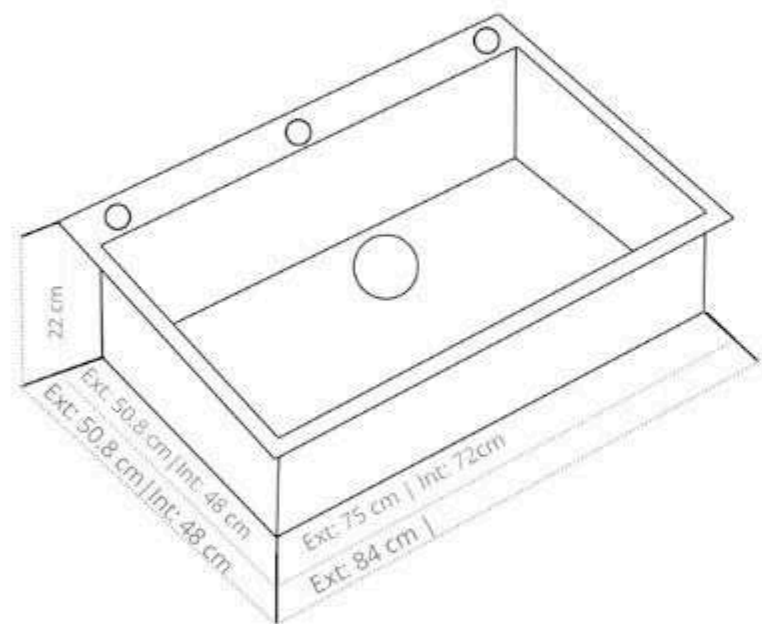
1 AÑO
GARANTÍA

DR



SIENA 75 75 x 50.8 x 22 cm

SIENA 84 84 x 50.8 x 22 cm



¿Qué incluye?

- Tapa cuadrada de desagüe de lujo.
- Tabla de picar de madera.
- Bandeja de lavado.
- Bandeja escurridora.
- Perilla de flujo de agua.
- Dispensador de jabón (500 ml).
- Kit de drenaje.
- Enjuagador de vaso
- Kit de instalación básica con tuberías.

POD

Diseño que combina lujo y funcionalidad

La línea Siena ofrece un diseño elegante en acero inoxidable satinado que realza cualquier cocina moderna, brindando resistencia y sofisticación en cada detalle.



Tabla de cortar y bandeja escurridora para uso conjunto

- Bandeja escurridora
- Bandeja de lavado
- Tabla de cortar

spec.

Modelo

Tipo

Material

Espesor

Grifería

Dimensiones (cm)

(An. x Prof. x Alt.)

Dimensiones internas

Peso

Accesorios



Cortina de agua

La cortina de agua ofrece un flujo constante que ayuda a enjuagar frutas, verduras y utensilios rápidamente, evitando salpicaduras y reduciendo el uso de agua.



Grifería multifuncional

- Chorro multi-función extraíble con 3 modos de salida de agua:
 - Columna de Agua
 - Chorro a presión
 - Espiral de agua



Sistema anti reboso

Gracias a su sistema anti reboso, el fregador evita que el agua se desborde si olvidas cerrar la llave. Seguridad para tu cocina, tranquilidad para tí.



Enjuagado instantáneo con solo presionar

El enjuagador de vasos elimina residuos al instante con un potente chorro de agua. Ideal para copas, tazas y botellas. Limpieza rápida, sin esfuerzo.

SIENA 75

Individual

INOX 304 satinado

0.8 + 3.0 mm

Monomando extraíble de acero inoxidable tipo cascada (fría/caliente) con cuello giratorio

75 x 50.8 x 22

72 x 48

11.5 / 13.5kg

Tapa cuadrada con escurridor.

SIENA 84

Individual

INOX 304 satinado

0.8 + 3.0 mm

Monomando extraíble de acero inoxidable tipo cascada (fría/caliente) con cuello giratorio

84 x 50.8 x 22

-

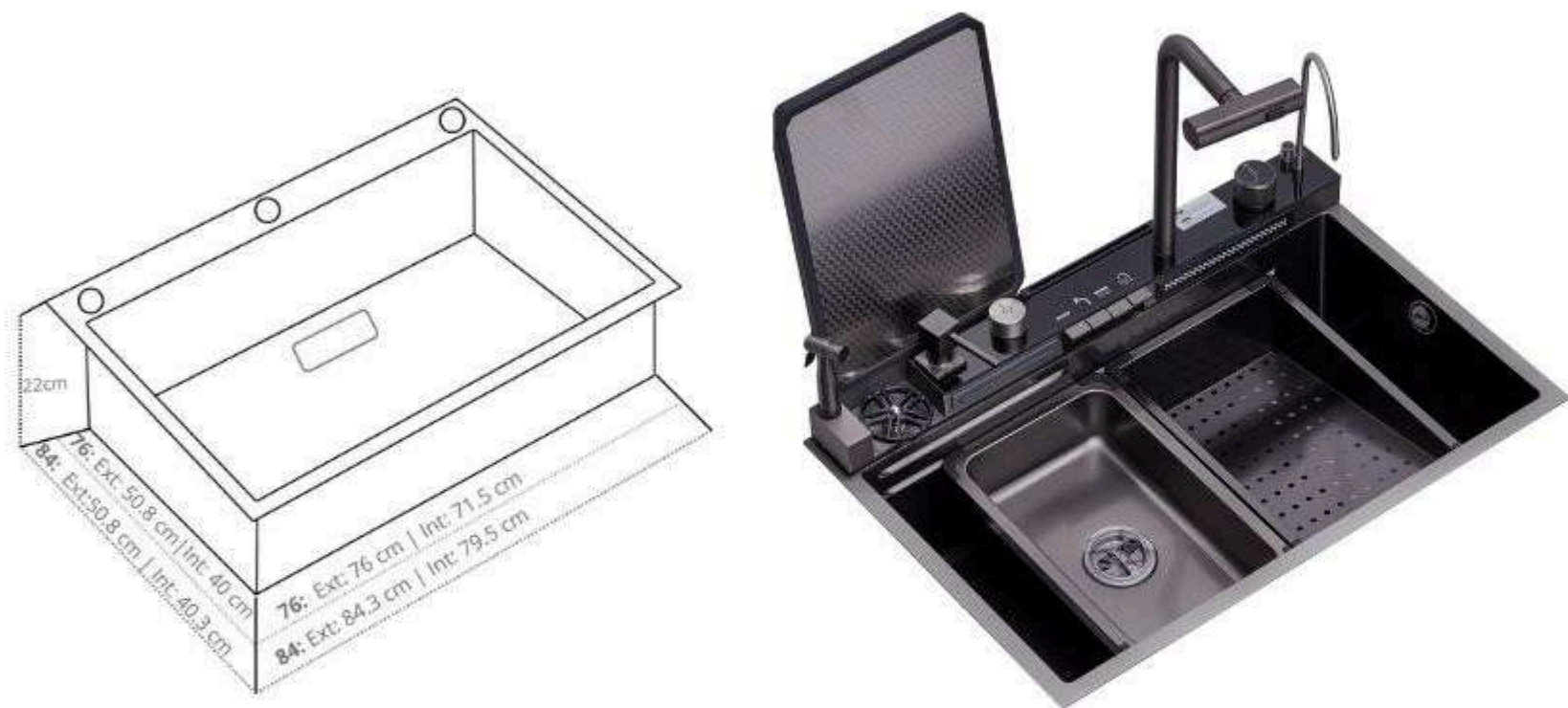
14.3 / 16.3 kg

Tapa cuadrada con escurridor.

CAPRI 76 | 84

1 AÑO
GARANTÍA

DR



CAPRI 76 76. cm x 50.8 cm x 22 cm

CAPRI 84 84.3 cm x 51 cm x 22 cm

¿Qué incluye?

- Dispensador de jabón 500ml.
- Bandeja de lavado.
- Escurridor multiusos
- Bandeja escurridora.
- Enjuagador de vaso.
- Grifería para filtro de agua
- Porta cuchillo.
- Sistema anti-reboso.
- Kit de instalación básica con tuberías

POD



Diseño de lujo que eleva cualquier cocina

El fregador Capri combina estilo moderno y acabados premium para transformar tu cocina en un espacio sofisticado y funcional.



Grifería multifuncional

Grifería principal con rotación de 90° extraíble y tres modos:

- Lluvia.
- Columna de agua.
- Chorro a presión.



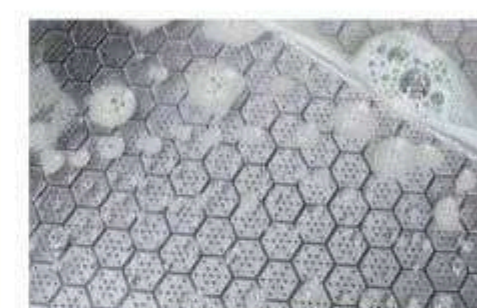
Pantalla digital con perillas y botones multifuncionales

- Cortina de agua.
- Cascada de agua.
- Filtro de agua.
- Pistola rociadora de alta presión
- Enjuagador de vaso



Bandeja de lavado y Bandeja escurridora

Lava y escurre: frutas, verduras y utensilios delicados sin llenar el fregadero principal, ideal para separar tareas y mejorar la higiene alimentaria.



Diseño tipo panel

Su diseño tipo panel con guía de agua facilita un drenaje rápido y haciendo que la limpieza sea mucho más sencilla.



Versatilidad 2 en 1 para cada tipo de corte

Una cara carnes y alimentos crudos, y otra de plástico para frutas y verduras. Más higiene, más practicidad, menos contaminación cruzada.

spec.

Modelo

Tipo

Material

Espesor

Grifería

Dimensiones

(An. x Prof. x Alt.)

Dimensiones internas

Peso

Accesorios

Capri 76

Individual

INOX 304 satinado

0.8 + 3.0 mm

Grifería digital multifuncional en acero inoxidable

76 x 50.8 x 22

71.5 x 40

19.0 / 21.0 kg
Kit de drenaje

Capri 84

Individual

INOX 304 satinado

0.8 + 3.0 mm

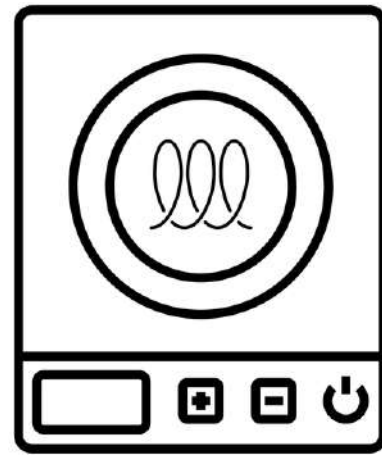
Grifería digital multifuncional en acero inoxidable

84.3 x 51 x 22

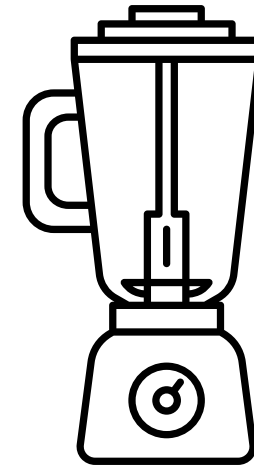
79.5 x 41

20.0 / 22.0 kg

PEQUEÑOS ELECTRODOMÉSTICOS



**ESTÚFAS
PORTÁTILES**



LICUADORA



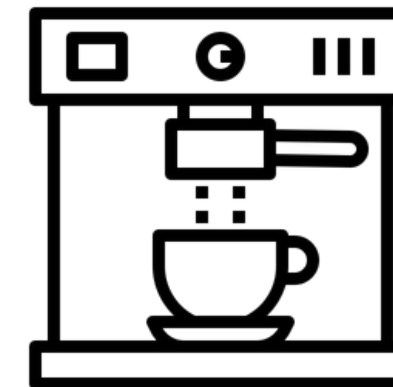
**JUEGO DE OLLAS
Y SARTENES**



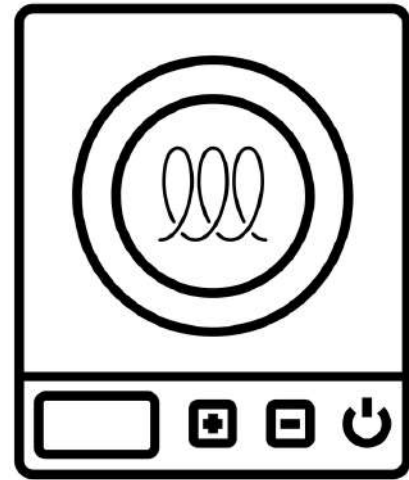
**HORNO
ELÉCTRICO**



AIR FRYER



CAFETERA



ESTUFA PORTÁTIL

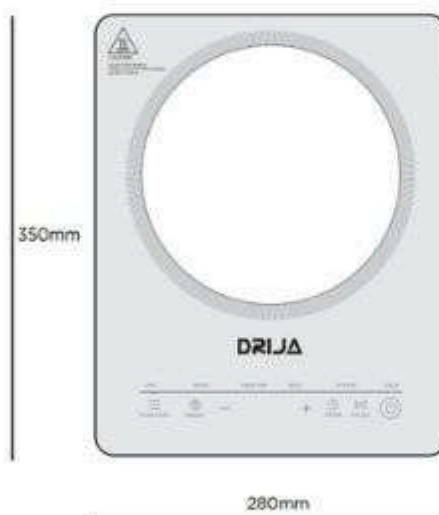
- **MUNICH 28
INDUKTION**

MUNICH 28 INDUKTION

1 AÑO
GARANTÍA



1500 W



Potente super imán

Al encender la cocina de inducción, un campo magnético induce un rápido movimiento de partículas dentro de la olla, generando calor instantáneo que cocina la comida directamente.

Certificación
CB

POD



Eficiencia y sostenibilidad

Transfiere más energía, calienta áreas específicas y reduce el consumo.



Panel digital

Incluso en un espacio reducido, un panel táctil aporta una estética limpia y moderna, sin necesidad de perillas que sobresalgan.



Portátil

Diseño portátil que lo hace de fácil de trasladarlo



Un toque, 6 funciones e infinitas posibilidades

Boil (Hervir)
Ebullición rápida y eficiente. Apagado automático al terminar.
Soup (Sopa) / Steam (Vapor)
Control automático de potencia según tiempo.
Beans: granos.
Fry (Freír) / Deep Fry (Freír en abundante aceite)



Potenciador / Boost

La función Boost de una estufa de inducción incrementa la potencia en la zona de cocción, permitiendo calentar alimentos o hervir agua rápidamente.



9 Niveles de potencia

Garantiza una distribución uniforme y constante del calor en el recipiente, optimizando así los resultados de cada receta.

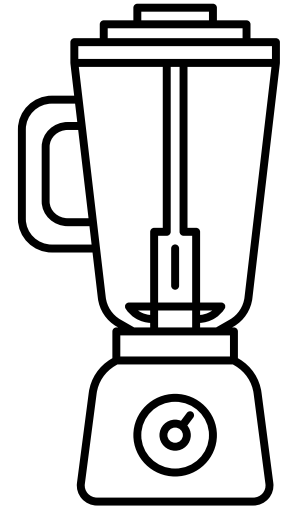
spec.

Tamaño	28 cm
Dimensiones (cm) (An. x Prof. x Alt.)	35 x 28 x 5.6
Materiales	Vitrocerámica Negro
Peso neto	2.4 kg
Temporizador	Temporizador de apagado
Control	Panel digital
Potencia	1500 W
Voltaje	127 V/ 50- 60 Hz
Material inductor	Aluminio

PODs

- Protección contra sobrecalentamiento.
- Instalación rápida.
- Resistente a la corrosión.
- Sistema antiobstrucción.
- Fácil de Limpiar

DRIJA



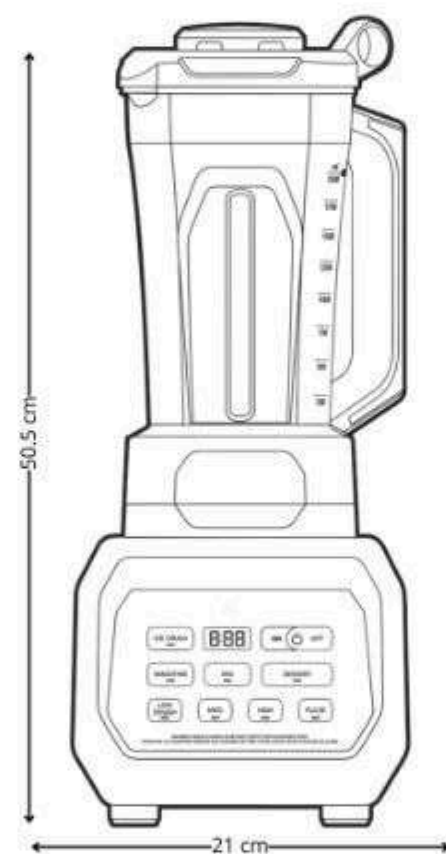
LICUADORA

- MISCELATORE

DR

MISCELATORE 1500W

1 AÑO
GARANTÍA



Certificación



POD



Licuada multifuncional

Incluye programas automáticos para:

- Triturar hielo
- Batir
- Mezclar

Adicional 3 velocidades manuales + función Pulso.



Mezcla homogénea

Diseñada con múltiples niveles y ángulos estratégicamente colocados en la jarra de 2 L, perfecta para triturar hielo, licuar frutas, o bebidas para compartir.



Sistema One Touch

Inicia las funciones con un solo toque, optimizando tiempo y esfuerzo.



Copoliéster de alta resistencia

Material libre de BPA y BPS, resistente a golpes, caídas y altas temperaturas. Conserva su claridad como el vidrio, es ideal para un uso intensivo en la cocina. Perfecto para preparar bebidas y alimentos.



Smoothies personales al instante

Los vasos individuales son ideales para preparar batidos rápidos y llevarlos contigo. Perfectos para porciones personales



Salsas y aderezos

Ideal para mezclar aderezos, vinagretas y salsas en pequeñas cantidades. El vaso individual permite una emulsión rápida y sin desperdicio.

spec.

Potencia	1500 W
Nro. de velocidades	3 (High -medium- Low)
Dimensiones (cm) <small>(An. x Prof. x Alt.)</small>	1.6 cu.ft. 24 x 21 x 50.5
Peso neto	5.48 kg
Control	Panel digital
Voltaje/ Frecuencia	120 V/ 60 Hz
Capacidad	Jarra grande : 78 Oz, 2 Litros
Color	2- Individuales 28Oz., 850 ml c/u Cubierta y frontal : negro



El kit completo

- Vaso medidor
- 2 vasos personales
- 1 cuchilla personal
- 1 jarra de 2 lts



JUEGO DE OLLAS Y SARTENES

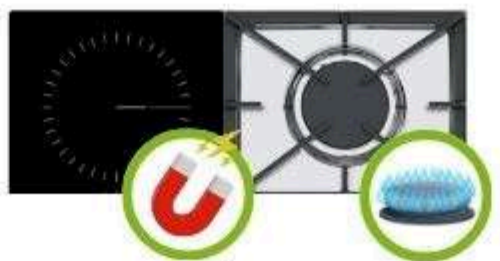
• BUCATINI 19-B

BUCATINI 19-B



**Diseño
apilable
y práctico**

POD



Compatible con:

- Cocinas de inducción
- Cocinas de gas
- Cocinas eléctricas
- Cocinas de vitrocerámica



Recubrimiento de mármol anti-adherente

- Cocina con menos aceite.
- Mejora la textura de cada preparación.
- Limpieza rápida y sin esfuerzo.



Utensilios incluidos

- Pinza
- Cuchara
- Escurridera



Asas desmontables

Facilitan el almacenamiento en vertical, maximizando el uso de gabinetes o alacenas.



Resistencia a altas temperaturas

Soporta hasta 446 °F (230 °C).



Calor en toda la superficie

El calor se distribuye rápida y uniformemente en toda la olla, reduciendo tiempos de cocción.



Separador de ollas y sartenes

Evitan que el roce entre piezas deteriore el antiadherente.

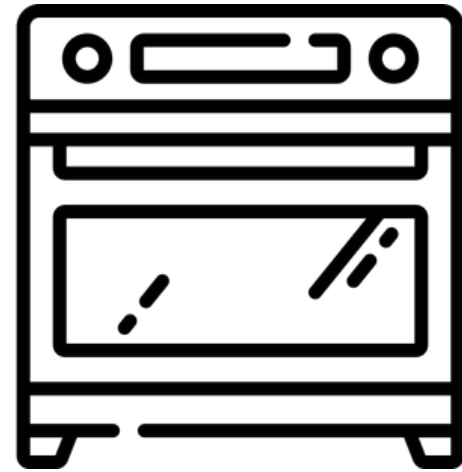


Set de 19 pzs

- Olla 18 cm
- Olla 20 cm
- Sartén 20
- Sartén 26 cm
- Sartén hondo 26 cm
- Sartén grill 26 x 26 cm
- 3 Tapas (18 / 20 / 26 cm)
- 2 Asas desmontables
- 5 Separadores
- 3 Utensilios de cocina

spec.

Piezas	19
Materiales	Aluminio fundido a presión base de acero
Peso neto	5.5 kg

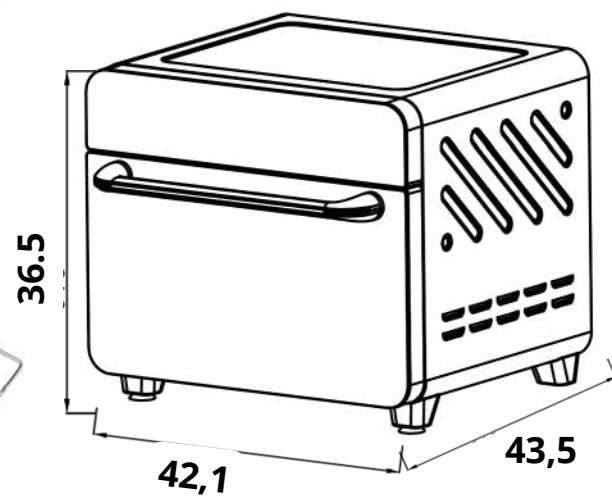


HORNOS ELÉCTRICOS

| • BRUSCHETTA 25L-B

BRUSCHETTA 25L-B

1 AÑO
GARANTÍA



¿Qué incluye?

- Bandeja de Hornear.
- Cesta de Air Fryer
- Rejilla
- Asa para bandeja.

POD



Capacidad 25 L | 0.88cft

Diseño ideal para cocinar completo en espacios pequeños.



12 funciones de cocción automáticas

- | | |
|------------------|-------------|
| Freidora de aire | Asar |
| Tostar | Pescado |
| Pizza | Pastel |
| Carne / Filete | Deshidratar |
| Papas fritas | Fermentar |
| Galletas | Descongelar |



Cocción 360°

Distribuye el calor de forma uniforme para resultados más rápidos y homogéneos.



Rango de temperatura 30°C a 230°C

Mayor precisión y comodidad, ideal para usuarios que buscan simplicidad y tecnología.



Temporizador programable de 9 horas

Ideal para recetas largas o para programar la cocción con anticipación.



Puerta doble vidrio

Conserva el calor dentro del horno, optimizando la cocción.

spec.

Dimensiones (cm)

(An. x Prof. x Alt.)

Materiales

Capacidad | Peso

Máx. Temperatura

Control

Potencia

Voltaje

42,1 × 43,55 × 36,5

cavidad de acero galvanizado, plástico + detalles de acero inoxidable

25 L | 0.88 cuft | 9.1 kg

230°C

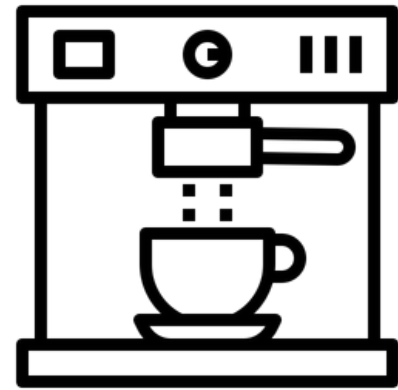
Panel digital táctil

1440W

127V/60Hz

PODs

- 6 Resistencias de acero.



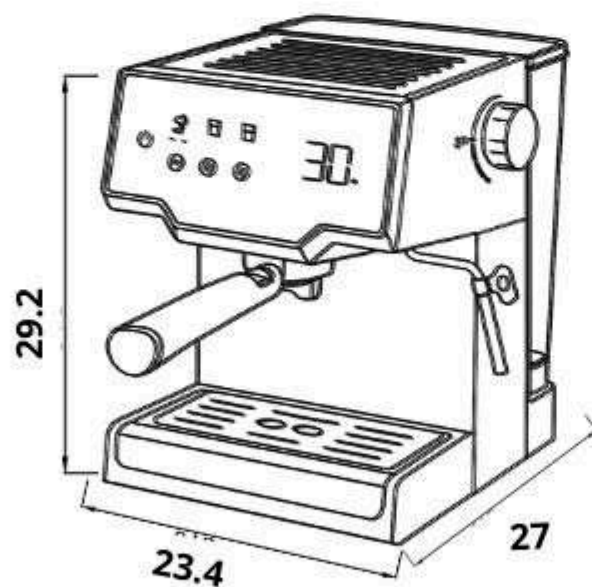
CAFETERAS ELÉCTRICAS

- MOCCA 8T-B
- AFOGATTO12T-B

MOCCA 8T-B

1 AÑO
GARANTÍA

DR



Área para tazas calientes

Mantiene las tazas a la temperatura ideal para realzar el sabor del café.

¿Qué incluye?

- Filtro para una taza
- Filtro para dos tazas
- Embudo- porta filtro
- Mango de embudo
- Cuchara medidora

POD



Alta presión de 15 - 20 bares

Extrae el máximo sabor y aroma del café molido, logrando una crema densa y profesional.



Tanque de agua de 1.6L

Prepara hasta 8 tazas de café seguidas sin interrupciones, ideal para el hogar o pequeñas oficinas.



Boquilla espumadora desmontable

Permite espumar leche y preparar cappuccinos con textura cremosa. Fabricada en acero inoxidable, ideal para un uso continuo y fácil limpieza.



Diseño compacto que ahorra espacio

Su tamaño permite instalarla en cocinas, oficinas o estaciones de café en cafeterías pequeñas, sin comprometer capacidad ni funcionalidad.



Perilla de vapor

La perilla de vapor permite un control exacto de la presión y flujo de vapor, logrando espuma de leche fina y cremosa como los de una cafetería profesional.



Válvula de seguridad y sistema de protección doble

Protección contra Sobrecalentamiento y Sobrepresión. Brinda una experiencia confiable, incluso en usos prolongados, protegiendo tanto al usuario como al equipo.

spec.

Dimensiones (cm)

(An. x Prof. x Alt.)

27 x 23.4 x 29.2

Capacidad | Peso

Peso
Control
Potencia
Voltaje

1.6 | 8 tazas
7.2 kg

Panel digital táctil
850 W
120V/50-60Hz

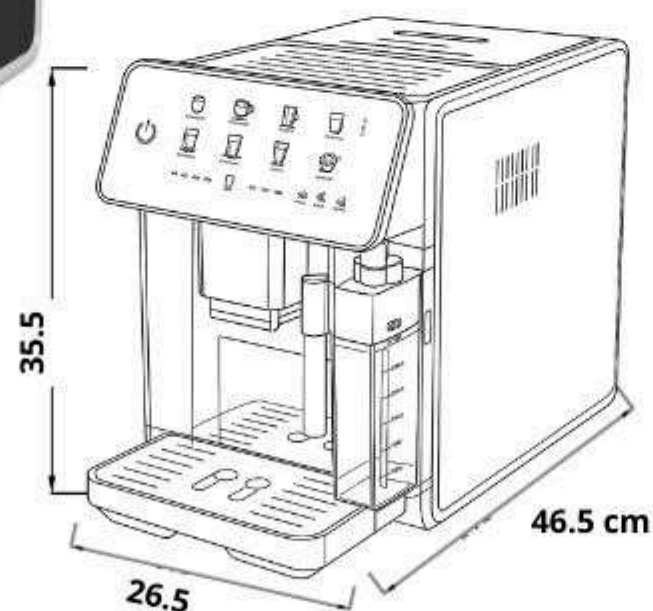
PODs

- Bandeja recoge gotas.
- Área para tazas calientes

AFOGATTO 12T-B

1 AÑO
GARANTÍA

DR



Área para tazas calientes

Mantiene las tazas a la temperatura ideal para realzar el sabor del café.

¿Qué incluye?

- Tanque de agua: 2.8 L
- Tanque de leche: 300 ml
- Recipiente de granos: 150 g
- Bandeja de residuos.
- Bandeja de posos y salida de café removible.

POD



Molinillo cónico

Muele los granos justo antes de la preparación, asegurando un aroma y sabor intensos. Su diseño cónico reduce el calentamiento y conserva los aceites esenciales del café.



Alta presión de 15 bares

Garantiza una extracción profesional con crema espesa y sabor intenso en cada taza de espresso.



Tanque de agua

El depósito de agua de 2.8 l permite preparar múltiples bebidas sin necesidad de recargas constantes. Ideal para hogares, oficinas o espacios de alto consumo diario.



Tanque de leche

Incluye un tanque de 300 ml que permite espumar o servir leche automáticamente para cappuccinos, lattes o macchiatos.



10 Funciones programadas

Hasta 10 opciones preestablecidas para una o dos tazas de espresso, cappuccino, latte, café con leche, espuma de leche y americano.



Sistema de alerta inteligente

Incluye indicadores LED que notifican falta de agua, granos, instalación incorrecta del tanque de leche o bandeja de goteo llena.

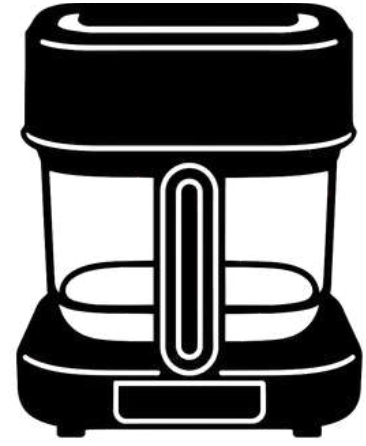
spec.

Dimensions (cm) <small>(W x D x H)</small>	26.5 x 46.5 x 35.5
Capacity	12.8 L 12 tazas
Milk Capacity	300 ml
Coffee capacity (gr)	150 g
Weight	11.15 kg
Control	Panel digital
Power	1350 W
Voltage	120V/50-60Hz

PODs

- Bandeja recoge gotas.
- Sistema de limpieza automático.

***Algunas imágenes son referenciales para fines ilustrativos.



FREIDORAS DE AIRE

- CALZONE

CALZONE

1 AÑO
GARANTÍA

DR



¿Qué incluye?

- 1 guante.
- 1 soporte de silicona.
- 1 rejilla.
- Humificación automática.

POD



Visión perfecta 360

Gracias a su ventana de vidrio templado resistente al calor, podrás monitorear el proceso de cocción sin abrir la freidora.



Máxima versatilidad en cada preparación

Desde vegetales al vapor hasta postres crujientes: cocina todo con múltiples modos de cocción personalizables.



Sistema de humificación

Gracias al depósito de agua y al sistema automático de humidificación, tus alimentos se cocinan sin secarse, conservando mejor su sabor y textura.



Panel táctil

Panel táctil intuitivo y pantalla LED para configurar tiempo, temperatura y modo de cocción con facilidad.



Freidora segura y práctica

Función de apagado automático, recordatorio para girar los alimentos y tapa de vidrio templado resistente al calor.



Multifunción

Modo multifunción con diversas opciones de cocción para preparar:

- Papas fritas
- Alitas
- Camarón
- Carne
- Camote
- Pastel Tarta de Huevo
- DIY

PODs

- Apagado automático.
- Modos múltiples.

spec.

Material

Vidrio templado

Capacidad

4.5 L

Rango térmico

60-200°C

Rango de tiempo de cocción

1 - 60 minutos

Control

Táctil con termostato inteligente

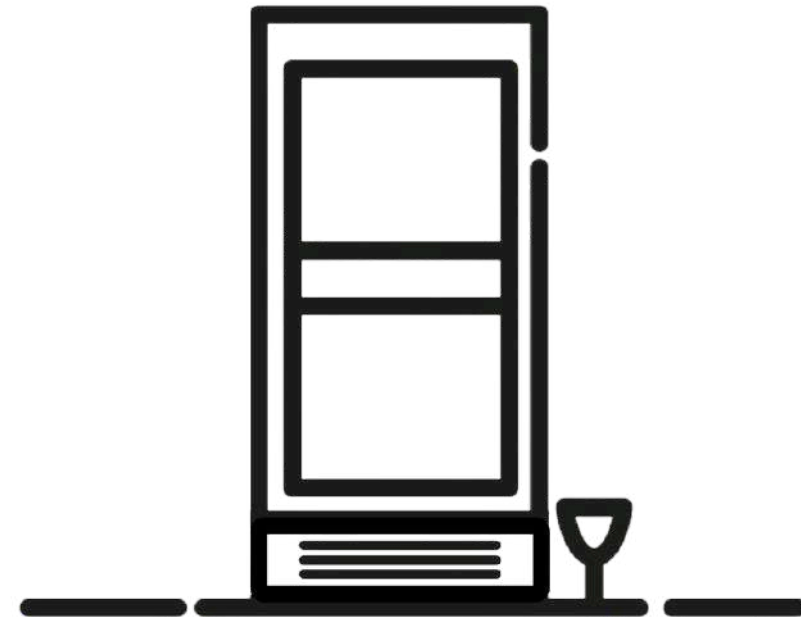
Potencia

1200 W

Voltaje

110V / 60Hz

VINERAS



EMPOTRABLES



NO EMPOTRABLES



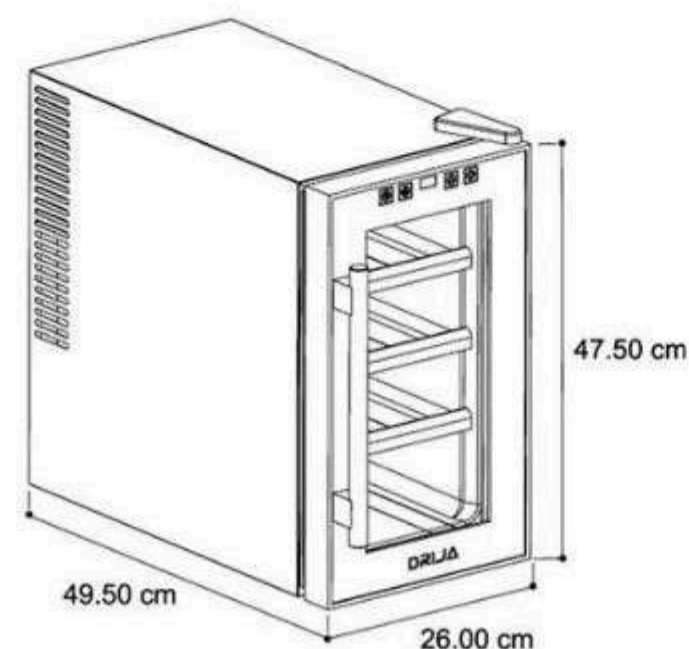
NO EMPOTRABLES

- ROSSO 8
- TEMPRANILLO 8
- MERLOT 29

ROSSO 8

1 AÑO GARANTÍA

DR



POD



Enfriamiento termoeléctrico silencioso

Conserva tus vinos a la temperatura ideal y sin vibraciones que alteren su sabor. El vino se mantendrá en reposo, previniendo la "fatiga del vino".



Capacidad para 8 botellas

Ideal para amantes del vino con espacio compacto en el hogar o la oficina.



Diseño en acero inoxidable

Inoxidable. Elegancia moderna y alta resistencia para cualquier estilo de decoración.



Iluminación LED blanca

Destaca la colección de vinos mientras ahorra energía.



Control digital de temperatura

Ajusta fácilmente la temperatura entre 8°C y 18°C para diferentes tipos de vino.



3 estantes de madera

Soporte seguro y estético para tus botellas.

spec.

Tipo Dimensiones (cm)

(An. x Prof. x Alt.)

Materiales

Capacidad

Estantes

Temperatura

Apertura de puerta

Control

Peso

Potencia

Voltaje

Tipo de instalación

Termoeléctrica

26 x 49.50 x 47.50

Negro de acero inoxidable | vidrio transparente | gabinete INOX 304
0.88 cu.ft- 25L | 8 botellas

3 - madera barnizada

8°C a 18°C

Manilla de apertura izquierda

Táctil digital (pantalla LED)

9.8kg -11.3kg

70 W

115V / 60Hz

De Piso- No empotrable

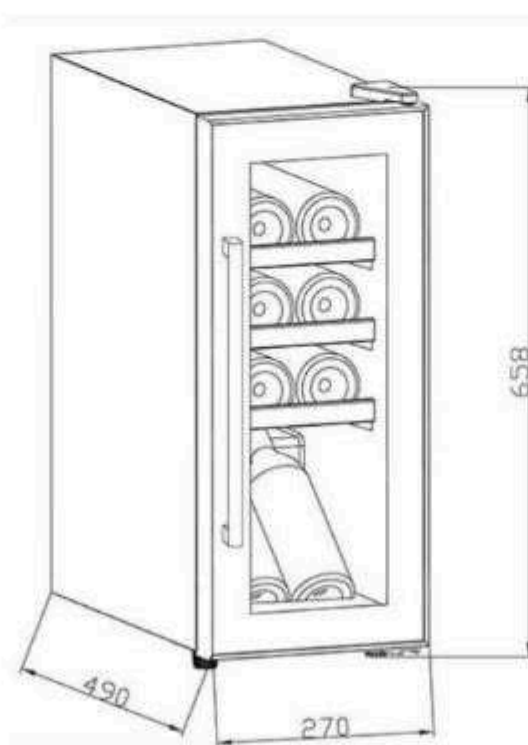
PODs

- 1 zona de enfriamiento.
- Iluminación interna blanca.

TEMPRANILLO 8

1 AÑO
GARANTÍA

DR



POD

spec.



Enfriamiento de precisión con compresor

Son ideales para los amantes del vino que buscan una opción de gran capacidad. Mantiene los vinos en el rango ideal de 5°C a 20°C, perfecto para una conservación profesional.



Diseño elegante y compacto

Exterior negro elegante, perfecto para espacios modernos



Capacidad para 8 botellas

Espacio ideal para colecciones pequeñas, con diseño inteligente que protege y organiza tus vinos favoritos.



Diseño premium en acero inoxidable

Elegancia moderna y alta resistencia para cualquier estilo de decoración.



Puerta reversible

Flexibilidad total para abrir la vinera hacia la izquierda o hacia la derecha, adaptándose a cualquier ubicación.



Iluminación LED azul

Visualiza y exhibe tus botellas con una atractiva luz LED azul que también protege el vino de la exposición al calor.

Tipo

Dimensiones (cm)

(An. x Prof. x Alt.)

Materiales

Capacidad

Estantes

Temperatura

Apertura de puerta

Control

Peso

Potencia

Voltaje

Tipo de instalación

Compresor

27 x 49 x 65.8

Negro de acero inoxidable | vidrio transparente | gabinete INOX 304

0.99 cu.ft- 28L | 8 botellas

3 - madera barnizada

5°C a 20°C

Manilla de apertura izquierda

Táctil digital (pantalla LED)

18.7 kg - 21.0 kg

65 W

110V / 60Hz

De Piso- No empotrable

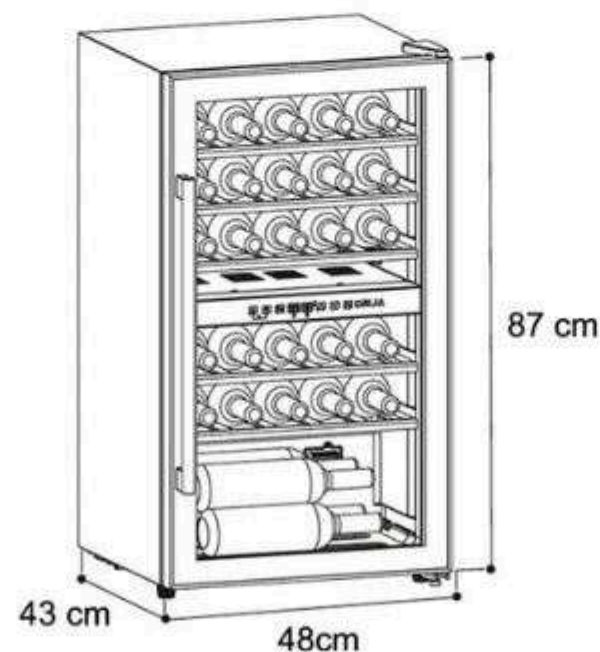
PODs

- 1 zona de enfriamiento.
- Iluminación interna azul.
- Puerta reversible.
- 10 años de Garantía en compresor.

MERLOT 29

1 AÑO GARANTÍA

DR



POD

spec.



Enfriamiento profesional con compresor inverter

Conserva tus vinos con máxima eficiencia gracias al compresor inverter que ahorra hasta 25% de energía.



Gran capacidad para 29 botellas

Espacio ideal para coleccionistas exigentes, con 80 litros de volumen para una selección amplia.



Sistema de enfriamiento dual

Ajusta de manera independiente dos áreas de enfriamiento para vinos tintos y blancos (rango de 5°C a 22°C).



Aislamiento térmico con doble vidrio

Mejoran el aislamiento térmico al reflejar la energía en lugar de dejarla pasar, reduciendo la pérdida de temperatura y manteniendo un interior más estable y eficiente.



Puerta reversible

Flexibilidad total para abrir la vinera hacia la izquierda o hacia la derecha, adaptándose a cualquier ubicación.



Iluminación LED azul

Visualiza y exhibe tus botellas con una atractiva luz LED azul que también protege el vino de la exposición al calor.

Tipo Dimensiones (cm)

(An. x Prof. x Alt.)

Materiales

Capacidad

Estantes

Temperatura

Apertura de puerta

Control

Peso

Potencia

Voltaje

Tipo de instalación

Compresor inverter

48 x 43 x 87

Negro de acero inoxidable | vidrio transparente | gabinete INOX 304

2.83 cu.ft- 80L | 29 botellas

5 - madera barnizada

5°C a 20°C

Manilla de apertura izquierda

Táctil digital (pantalla LED)

29.7 kg / 32.0 kg

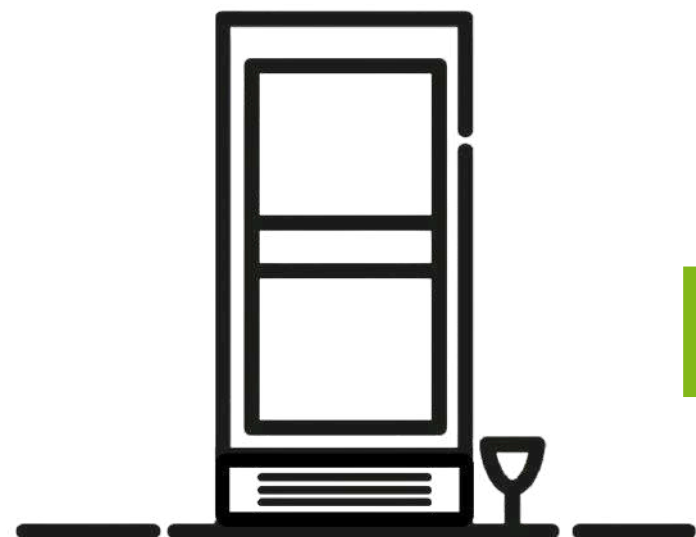
50 W

110V / 60Hz

De Piso- No empotrable

PODs

- 2 zonas de enfriamiento.
- Iluminación interna azul.
- Puerta reversible.
- 10 años de Garantía en compresor.



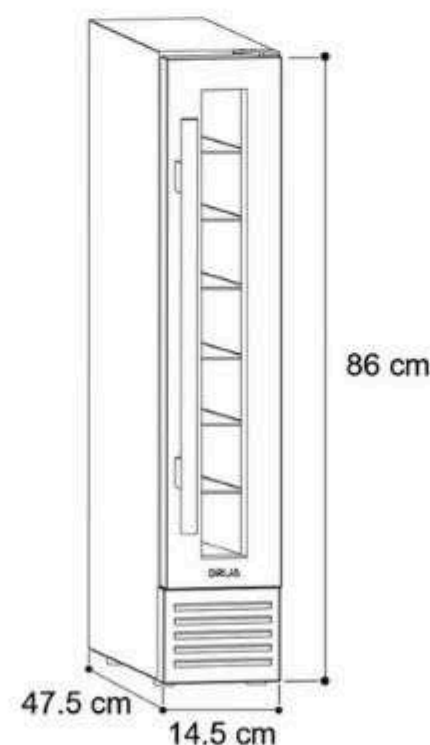
EMPOTRABLES

- MALBEC 7
- BERE 20
- SYRAH 20
- CHIARETTO 31
- CIRO 46
- DOLCE 110
- CHIANTI 154
- LAMBRUSCO 160

MALBEC 7

1 AÑO
GARANTÍA

DR



POD



Diseño empotrable compacto

Perfecto para integrar en espacios reducidos y optimizar tu cocina o bar.



Aislamiento térmico con doble vidrio

Mejoran el aislamiento térmico al reflejar la energía en lugar de dejarla pasar, reduciendo la pérdida de temperatura y manteniendo un interior más estable y eficiente.



Capacidad ideal para 7 botellas

Organiza tu colección en un formato elegante y práctico.



Diseño sin estantes, botellas suspendidas

Sin rejillas ni bandejas, las botellas se integran al diseño como protagonistas del espacio.



Puerta reversible

Flexibilidad total para abrir la vinera hacia la izquierda o hacia la derecha, adaptándose a cualquier ubicación.



Iluminación LED azul

Visualiza y exhibe tus botellas con una atractiva luz LED azul que también protege el vino de la exposición al calor.

spec.

Tipo
Dimensiones (cm)
(An. x Prof. x Alt.)
Materiales
Capacidad
Estantes
Temperatura
Apertura de puerta
Control
Peso
Potencia
Voltaje
Tipo de instalación

Compresor
15 x 52.5 x 87
Negro de acero inoxidable | cristal doble de baja emisividad | gabinete INOX 304
0.71 cu.ft- 20L | 7 botellas
7- soporte por gravedad
5°C a 20°C
Manilla de apertura izquierda
Táctil digital (pantalla LED)
19.1 kg - 21.2 kg
65 W
110V / 60Hz
Empotrable o instalación libre

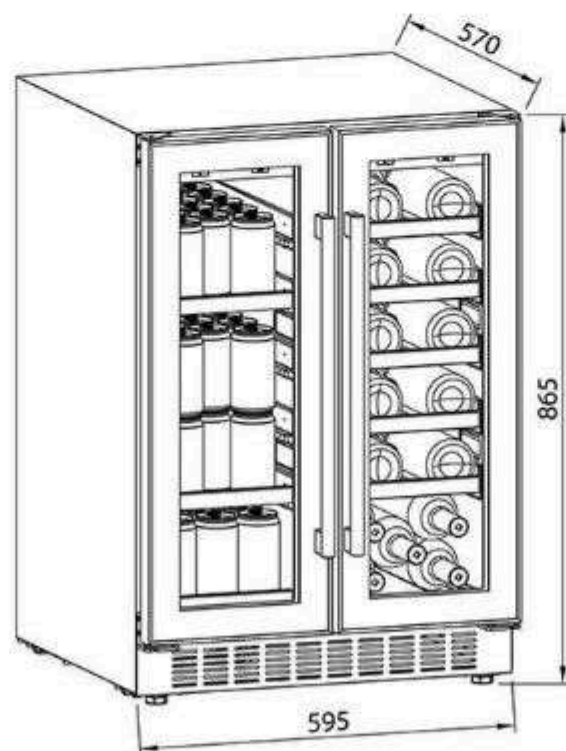
PODs

- 1 zona de enfriamiento.
- Iluminación interna azul.
- 10 años de Garantía en compresor.
- Incluye rejillas trasera y frontal para mejor ventilación.

BERE 20

1 AÑO GARANTÍA

DR



POD



Diseño empotrable

Con marco de acero inoxidable, ideal para integrar en cocinas modernas o espacios gourmet.



Doble zona independiente

Conserva vinos y bebidas en sus temperaturas óptimas gracias a sus dos zonas de enfriamiento separadas (0-10 °C y 5-20 °C).



Amplia capacidad

Almacena hasta 63 latas y 20 botellas, ideal para toda ocasión o reuniones sociales.



Estantes combinados de madera y alambre

Versatilidad y estilo para organizar latas y botellas de forma segura y estética.



Aislamiento térmico con doble vidrio

Mejoran el aislamiento térmico al reflejar la energía en lugar de dejarla pasar, reduciendo la pérdida de temperatura y manteniendo un interior más estable y eficiente.



Iluminación LED azul

Visualiza y exhibe tus botellas con una atractiva luz LED azul que también protege el vino de la exposición al calor.

spec.

Tipo
Dimensiones (cm)
(An. x Prof. x Alt.)

Materiales

Capacidad

Estantes

Temperatura

Apertura de puerta

Control

Peso

Potencia

Voltaje

Tipo de instalación

Compresor inverter

59.5 x 57 x 86.5

Negro de acero inoxidable | cristal doble de baja emisividad | gabinete INOX 304

4.24 cu.ft-120L | 20 botellas-63 latas

izq. 3 alambre- derecha. 5 madera

Izquierda: 0-10°C / Derecha: 5-20°C

2 manillas de apertura

Táctil digital (pantalla LED)

44.4kg -48.2 kg

60 W

110V / 60Hz

Empotrable o instalación libre

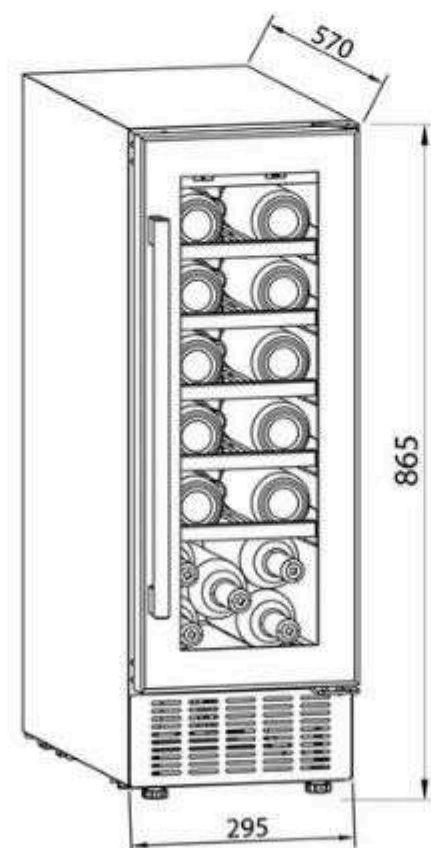
PODs

- 2 zonas de enfriamiento.
- Iluminación interna azul.
- 10 años de Garantía en compresor.
- Incluye rejillas trasera y frontal para mejor ventilación.

SYRAH 20

1 AÑO GARANTÍA

DR



POD



Compacta y eficiente

Volumen de 56 litros (1.98 pies cúbicos) en diseño empotrable.



Capacidad para 20 botellas

Ideal para conservar tu colección personal de vinos.



Control de temperatura preciso

Rango de 5°C a 20°C para diferentes tipos de vinos, mezclado con tecnología confiable para mantener la temperatura constante.



Puerta reversible

Flexibilidad total para abrir la vinera hacia la izquierda o hacia la derecha, adaptándose a cualquier ubicación.



Aislamiento térmico con doble vidrio

Mejoran el aislamiento térmico al reflejar la energía en lugar de dejarla pasar, reduciendo la pérdida de temperatura y manteniendo un interior más estable y eficiente.



Iluminación LED azul

Visualiza y exhibe tus botellas con una atractiva luz LED azul que también protege el vino de la exposición al calor.

spec.

Tipo Dimensiones (cm)

(An. x Prof. x Alt.)

Materiales

Capacidad

Estantes

Temperatura

Apertura de puerta

Control

Peso

Potencia

Voltaje

Tipo de instalación

Compresor

29.5 x 57 x 86.5

Negro de acero inoxidable | cristal doble de baja emisividad | gabinete INOX 304

1.98m cu.ft- 56L | 20 botellas

5 - madera barnizada

5°C a 20°C

2 manillas de apertura

Táctil digital (pantalla LED)

26.7 kg - 32.9 kg

65 W

110V / 60Hz

Empotrable o instalación libre

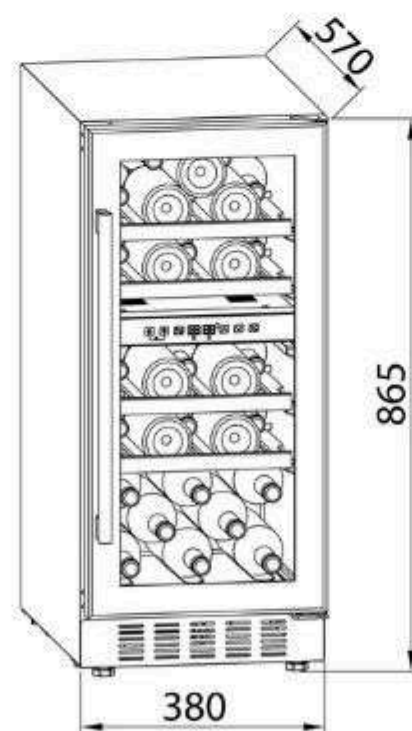
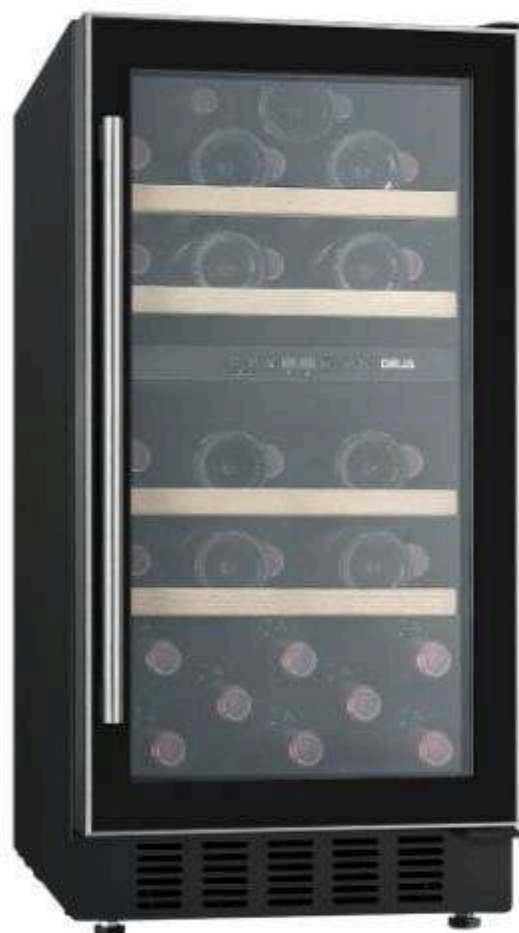
PODs

- 1 zona de enfriamiento.
- Iluminación interna azul.
- 10 años de Garantía en compresor.
- Incluye rejillas trasera y frontal para mejor ventilación.

CHIARETTO 31

1 AÑO
GARANTÍA

DR



POD



Compacta y eficiente

Volumen de 82 litros (2.90pies cúbicos) en diseño empotrable.



Capacidad para 31 botellas

Ideal para conservar tu colección personal de vinos.



Sistema de enfriamiento dual

Ajusta de manera independiente dos áreas de enfriamiento para vinos tintos y blancos (rango de 5°C a 22°C).



Puerta reversible

Flexibilidad total para abrir la vinera hacia la izquierda o hacia la derecha, adaptándose a cualquier ubicación.



Aislamiento térmico con doble vidrio

Mejoran el aislamiento térmico al reflejar la energía en lugar de dejarla pasar, reduciendo la pérdida de temperatura y manteniendo un interior más estable y eficiente.



Iluminación LED azul

Visualiza y exhibe tus botellas con una atractiva luz LED azul que también protege el vino de la exposición al calor.

spec.

Tipo Dimensiones (cm)

(An. x Prof. x Alt.)

Materiales

Capacidad

Estantes

Temperatura

Apertura de puerta

Control

Peso

Potencia

Voltaje

Tipo de instalación

Compresor

38 × 57 × 86.5

Negro de acero inoxidable | cristal doble de baja emisividad | gabinete INOX 304

2.9 m cu.ft- 82L | 31 botellas

4 - madera barnizada

5°C a 22°C

2 manillas de apertura

Táctil digital (pantalla LED)

31.1 kg - 33.3 kg

80 W

110V / 60Hz

Empotrable o instalación libre

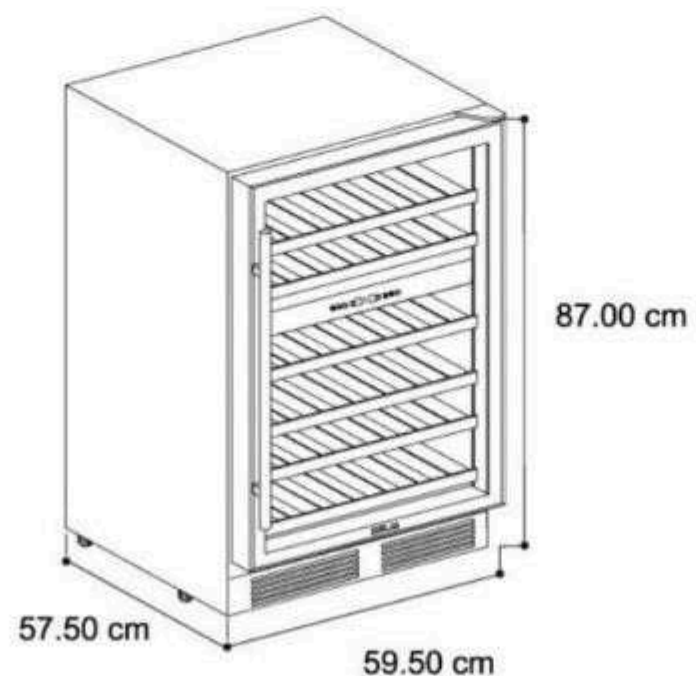
PODs

- 2 zona de enfriamiento.
- Iluminación interna azul.
- 10 años de Garantía en compresor.
- Incluye rejillas trasera y frontal para mejor ventilación.

CIRO 46

1 AÑO GARANTÍA

DR



POD

spec.



Compacta y eficiente

Marco y manilla de acero inoxidable para una integración perfecta y elegante en cualquier cocina.



Capacidad para 46 botellas

Almacena hasta 46 botellas en solo 59.5 cm de ancho, ideal para integrar a cocinas modernas.



Sistema de enfriamiento dual

Ajusta de manera independiente dos áreas de enfriamiento para vinos tintos y blancos (rango de 5°C a 22°C).



Puerta reversible

Flexibilidad total para abrir la vinera hacia la izquierda o hacia la derecha, adaptándose a cualquier ubicación.



Aislamiento térmico con doble vidrio

Mejoran el aislamiento térmico al reflejar la energía en lugar de dejarla pasar, reduciendo la pérdida de temperatura y manteniendo un interior más estable y eficiente.



Iluminación LED azul

Visualiza y exhibe tus botellas con una atractiva luz LED azul que también protege el vino de la exposición al calor.

Tipo Dimensiones (cm)

(An. x Prof. x Alt.)

Materiales

Capacidad

Estantes

Temperatura

Apertura de puerta

Control

Peso

Potencia

Voltaje | consumo

Tipo de instalación

Compresor inverter

59.5 × 57.50 × 86.5

Negro de acero inoxidable | cristal doble de baja emisividad | gabinete INOX 304

4.84 cu.ft- 137 L | 46 Botellas

5- madera barnizada

5-22 °C / 5-22°C

1 manilla de apertura

Táctil digital (pantalla LED)

47.0 kg /52.5 kg

80 W

110V / 60Hz

Empotrable o instalación libre

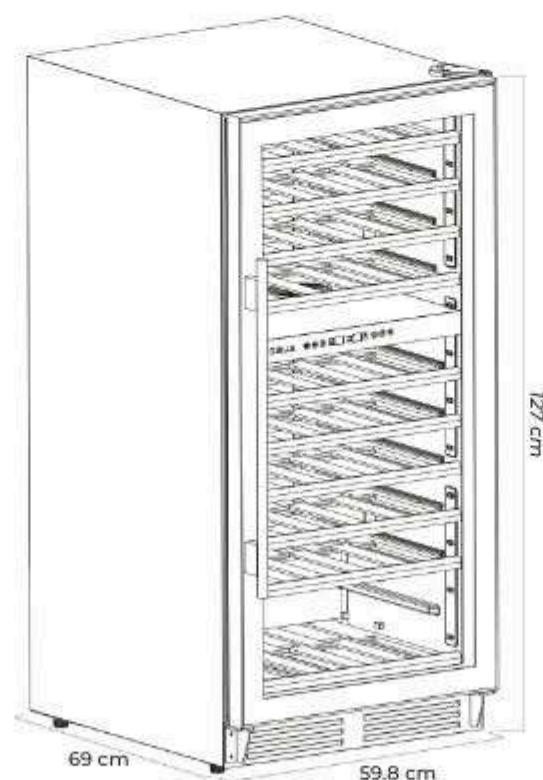
PODs

- 2 zona de enfriamiento.
- Iluminación interna azul.
- 10 años de Garantía en compresor.
- Incluye rejillas trasera y frontal para mejor ventilación.

DOLCE 110

1 AÑO GARANTÍA

DR



POD



Diseño versátil y elegante

Uso empotrado o independiente, acabado negro con marco y manilla en acero inoxidable, ideal para cualquier cocina o sala de vinos. Para una integración perfecta y elegante en cualquier cocina.



Gran capacidad de almacenamiento para 110 botellas

Su capacidad de 309 L permite almacenar hasta 110 botellas, ideal para coleccionistas y amantes del vino.



Sistema de enfriamiento dual

Ajusta de manera independiente dos áreas de enfriamiento para vinos tintos y blancos (rango de 5°C a 13°C - 13 a 18°C).



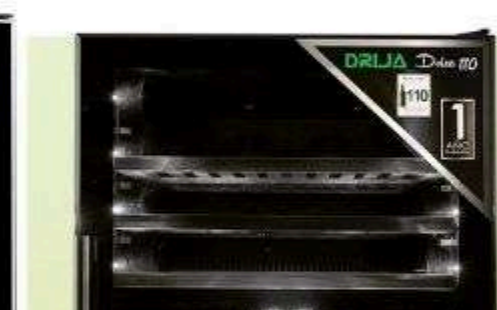
Puerta reversible

Flexibilidad total para abrir la vinera hacia la izquierda o hacia la derecha, adaptándose a cualquier ubicación.



Aislamiento térmico con doble vidrio

Mejoran el aislamiento térmico al reflejar la energía en lugar de dejarla pasar, reduciendo la pérdida de temperatura y manteniendo un interior más estable y eficiente.



Iluminación LED blanca

Controla la cava con precisión gracias al panel digital y resalta tu colección con luz blanca interior.

spec.

Tipo Dimensiones (cm)

(An. x Prof. x Alt.)

Materiales

Capacidad

Estantes

Temperatura

Apertura de puerta

Control

Peso

Potencia

Voltaje | consumo

Tipo de instalación

Compresor

59.8 x 69 x 127

Negro de acero inoxidable | cristal doble de baja emisividad | gabinete INOX 304

10.97 cu.ft- 309 L | 110 botellas

9- madera barnizada

5-13 °C / 13-18°C

1 manilla de apertura

Táctil digital (pantalla LED)

78 kg / 86 kg

140 W

115V / 60Hz

Empotrable o instalación libre

PODs

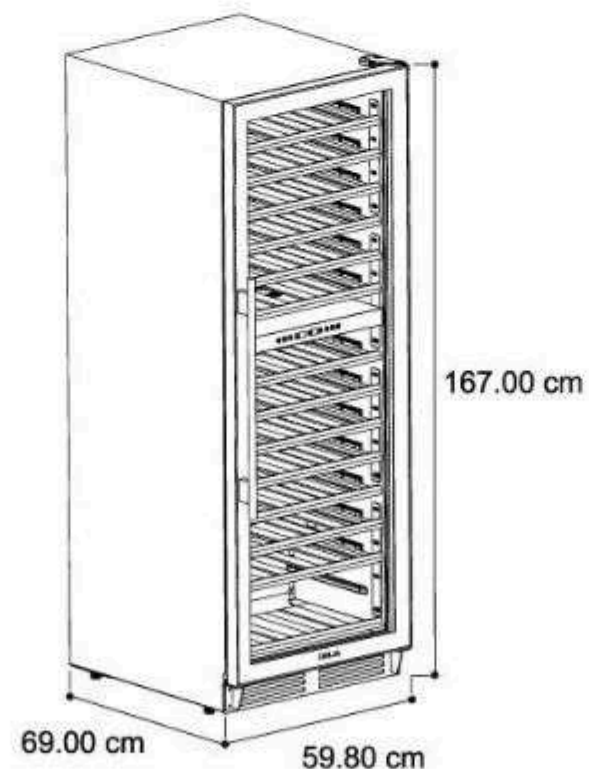
- 2 zona de enfriamiento.
- Iluminación interna blanca.
- 10 años de Garantía en compresor.
- Incluye rejillas trasera y frontal para mejor ventilación.



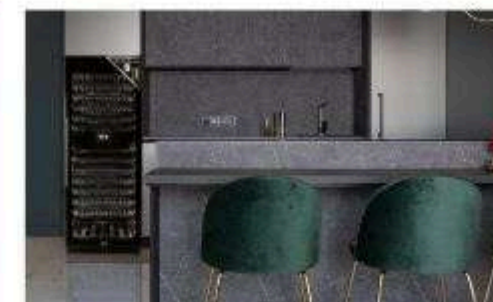
CHIANTI 154

1 AÑO
GARANTÍA

DR

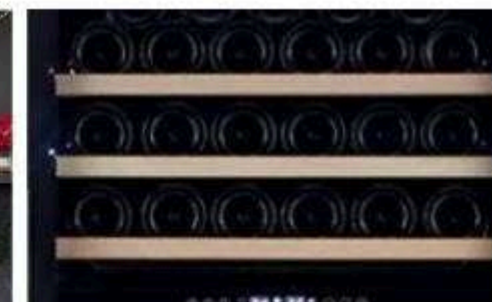


POD



Diseño versátil y elegante

Su uso empotrado o independiente, con acabado negro y detalles como marco y manilla en acero inoxidable, lo hace ideal para cualquier cocina o sala de vinos. Se integra perfectamente de manera elegante en múltiples espacios.



Gran capacidad para verdaderos coleccionistas

Guarda hasta 154 botellas de vino en una vinera de diseño elegante y profesional.



Sistema de enfriamiento dual

Ajusta de manera independiente dos áreas de enfriamiento para vinos tintos y blancos (rango de 5°C a 13°C - 13 a 18°C).



Puerta reversible

Flexibilidad total para abrir la vinera hacia la izquierda o hacia la derecha, adaptándose a cualquier ubicación.



Aislamiento térmico con triple vidrio

Mejoran el aislamiento térmico al reflejar la energía en lugar de dejarla pasar, reduciendo la pérdida de temperatura y manteniendo un interior más estable y eficiente.



Iluminación LED blanca y panel táctil

Controla la cava con precisión gracias al panel digital y resalta tu colección con luz blanca interior.

spec.

Tipo

Dimensiones (cm)

(An. x Prof. x Alt.)

Materiales

Capacidad

Estantes

Temperatura

Apertura de puerta

Control

Peso

Potencia

Voltaje | consumo

Tipo de instalación

Compresor

59.8 x 69 x 167

Negro de acero inoxidable | cristal doble de baja emisividad | gabinete INOX 304

13.88 cu.ft- 393 L | 154 botellas

14 madera barnizada

5-13 °C / 13-18°C

1 manilla de apertura

Táctil digital (pantalla LED)

100 kg /110 kg

150 W

115V / 60Hz

Empotrable o instalación libre

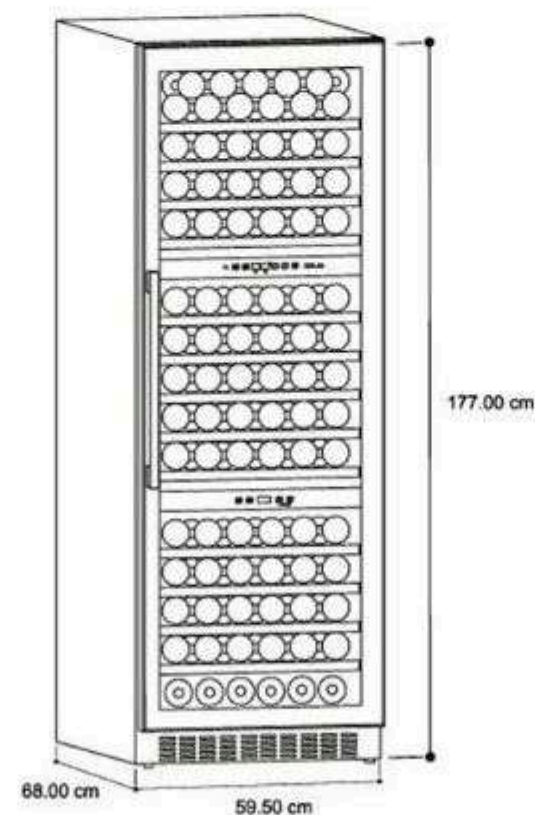
PODs

- 2 zona de enfriamiento.
- Iluminación interna blanca.
- 10 años de Garantía en compresor.
- Incluye rejillas trasera y frontal para mejor ventilación.

LAMBRUSCO 160

1 AÑO
GARANTÍA

DR



POD

spec.



Diseño versátil y elegante

Su uso empotrado o independiente, con acabado negro y marco y manilla en acero inoxidable, lo hace ideal para cualquier cocina o sala de vinos. Se integra perfectamente de manera elegante en múltiples espacios.



Puerta reversible

Flexibilidad total para abrir la vinera hacia la izquierda o hacia la derecha, adaptándose a cualquier ubicación.



Gran capacidad para verdaderos coleccionistas

Guarda hasta 160 botellas en 13 estantes de madera barnizada con deslizamiento cómodo y seguro.



Aislamiento térmico con doble vidrio

Mejoran el aislamiento térmico al reflejar la energía en lugar de dejarla pasar, reduciendo la pérdida de temperatura y manteniendo un interior más estable y eficiente.



Sistema de enfriamiento triple

Almacena vinos tintos, blancos y espumosos en su temperatura ideal con tres zonas independientes controladas digitalmente.



Iluminación LED azul y panel táctil

Visualiza y exhibe tus botellas con una atractiva luz LED azul que también protege el vino de la exposición al calor.

Tipo

Dimensiones (cm)

(An. x Prof. x Alt.)

Materiales

Capacidad

Estantes

Temperatura

Apertura de puerta

Control

Peso

Potencia

Voltaje | consumo

Tipo de instalación

Compresor inverter

59.50 × 68 × 177

Negro de acero inoxidable | cristal doble de baja emisividad | gabinete INOX 304

14.19 cu.ft/402 L | 160 botellas

13- madera barnizada

5-12 °C / 5-12C/12-22°C

1 manilla de apertura

Táctil digital (pantalla LED)

100 / 113.8 kg

130 W

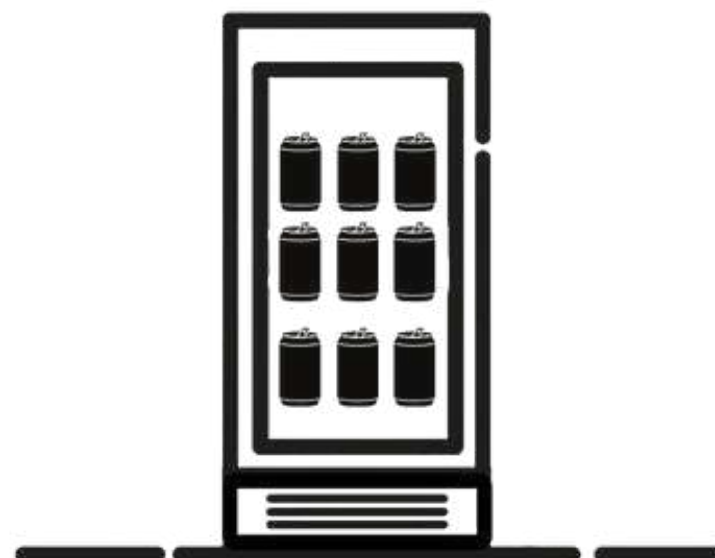
115V / 60Hz

Empotrable o instalación libre

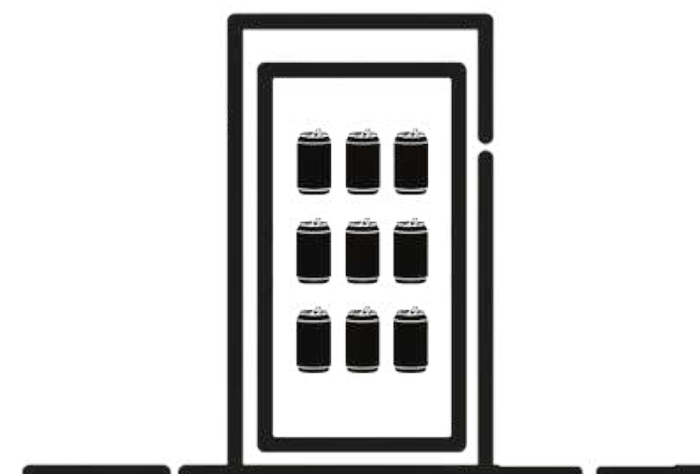
PODs

- 2 zona de enfriamiento.
- Iluminación interna azul.
- 10 años de Garantía en compresor.
- Incluye rejillas trasera y frontal para mejor ventilación.

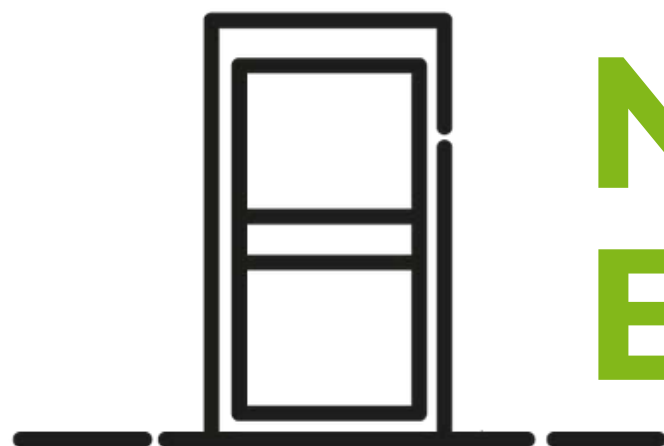
CENTROS DE BEBIDAS



EMPOTRABLES



NO EMPOTRABLES



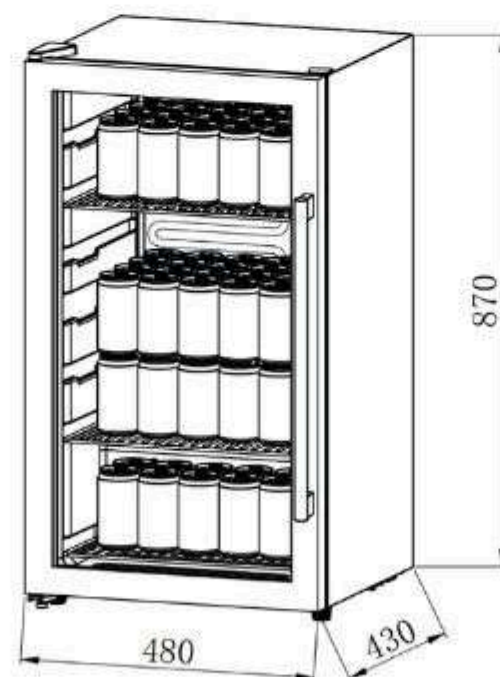
NO EMPOTRABLES

- PIAVE 70-B

PIAVE 70 - B

1 AÑO
GARANTÍA

DR



POD



Capacidad ideal para espacios pequeños
Con 85 litros de capacidad, permite almacenar hasta 70 latas manteniendo un tamaño ideal para espacios pequeños.



Diseño elegante y compacto.
Exterior negro elegante con manija de acero inoxidable y puerta de vidrio doble, perfecto para espacios modernos



Control digital de temperatura
Pantalla digital fácil de usar que permite ajustar la temperatura entre 0 °C y 10 °C con precisión.



Puerta reversible
Versatilidad y estilo para organizar latas y botellas de forma segura y estética.



Doble vidrio para conservación óptima
Mejoran el aislamiento térmico al reflejar la energía en lugar de dejarla pasar, reduciendo la pérdida de temperatura y manteniendo un interior más estable y eficiente.



Almacenamiento flexible con 3 rejillas
Tres estantes removibles que permiten organizar fácilmente latas y botellas de distintos tamaños.

spec.

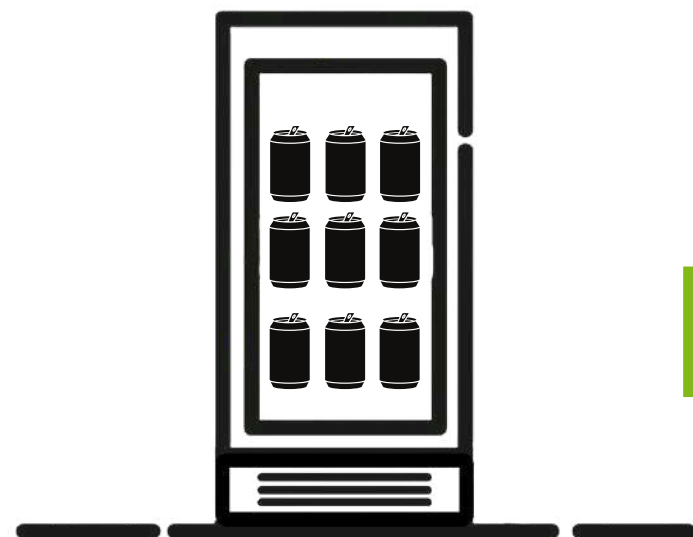
Tipo	Compresor
Dimensiones (cm) <small>(An. x Prof. x Alt.)</small>	48x 43 x 87
Materiales	Negro de acero inoxidable cristal doble de baja emisividad Rejillas de metal
Capacidad	3.00 cu.ft- 85L 70 Latas
Estantes	3 rejillas
Temperatura	0-10°C
Apertura de puerta	1 manilla
Control	Táctil digital (pantalla LED)
Peso	29.5 kg - 31.8 kg
Potencia	90 W
Voltaje	110V / 60Hz
Tipo de instalación	De Piso- No empotrable

PODs

- Sistema de enfriamiento silencioso.
- Iluminación interna azul.
- 10 años de Garantía en compresor.
- Instalación simple y rápida.



***Algunas imágenes son referenciales para fines ilustrativos.



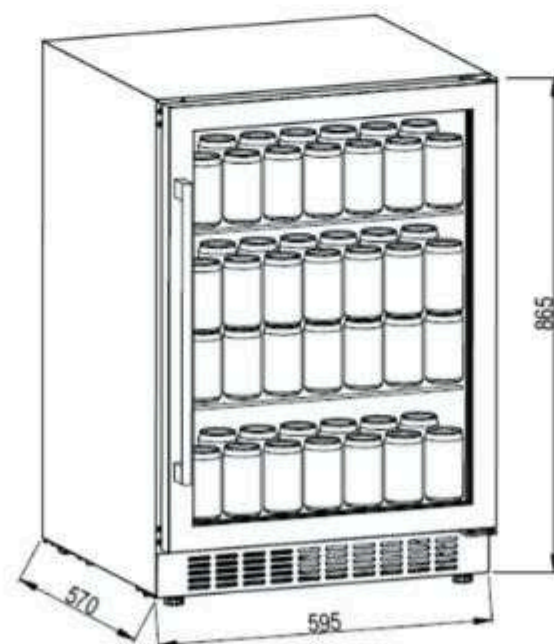
EMPOTRABLES

• LIVENZA 178-B

LIVENZA 178 - B

1 AÑO
GARANTÍA

DR



POD

spec.



Capacidad ideal para espacios pequeños

143 L, con espacio para almacenar hasta 178 latas, ideal para espacios de alto consumo.



Diseño elegante y empotrable

Exterior negro elegante con manija de acero inoxidable y puerta de vidrio doble, perfecto para espacios modernos



Control digital de temperatura

Pantalla digital fácil de usar que permite ajustar la temperatura entre 0 °C y 10 °C con precisión.



Puerta reversible

Versatilidad y estilo para organizar latas y botellas de forma segura y estética.



Doble vidrio para conservación óptima

Mejoran el aislamiento térmico al reflejar la energía en lugar de dejarla pasar, reduciendo la pérdida de temperatura y manteniendo un interior más estable y eficiente.



Almacenamiento flexible con 3 rejillas

Tres estantes removibles que permiten organizar fácilmente latas y botellas de distintos tamaños.

Tipo Dimensiones (cm)

(An. x Prof. x Alt.)

Materiales

Capacidad

Estantes

Temperatura

Apertura de puerta

Control

Peso

Potencia

Voltaje

Tipo de instalación

Compresor

59.5 x 57 x 86.5

Negro de acero inoxidable | cristal doble de baja emisividad | Rejillas de metal

5.05 cu.ft- 143 L | 178 Latas

3 rejillas

0-10°C

1 manilla

Táctil digital (pantalla LED)

40.5 kg - 44.2 kg

90 W

110V / 60Hz

Empotrable o instalación libre

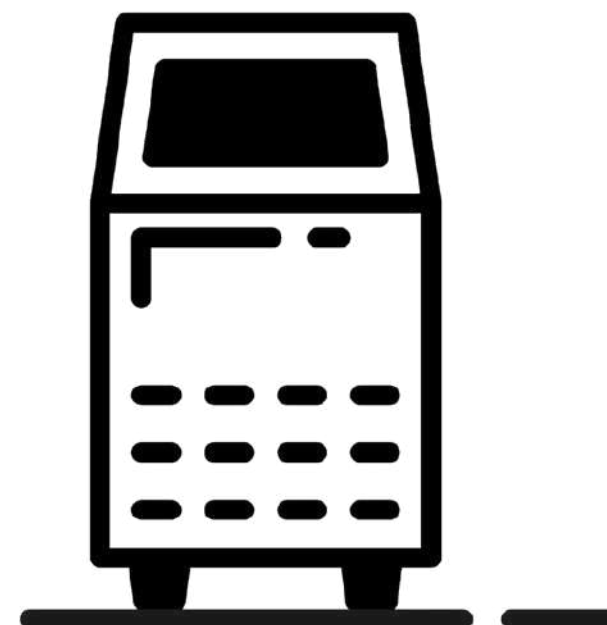
PODs

- Sistema de enfriamiento silencioso.
- Iluminación interna azul.
- 10 años de Garantía en compresor.
- Instalación simple y rápida.

FABRICADOR DE HIELO



NO EMPOTRABLES



EMPOTRABLES



NO EMPOTRABLES

- FH12-INOX
- FH12-BLACK
- FH18-INOX

FH12 - INOX | BLACK

1 AÑO
GARANTÍA

DR



FH12 BLACK



FH12-INOX

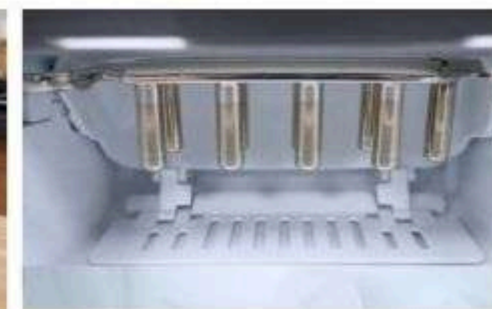


POD



Diseño compacto y portátil

Perfecto para llevarlo a cualquier espacio gracias a su tamaño reducido y peso liviano.



Hielo en minutos

Produce hasta 9 balas de hielo por ciclo en tan solo 7 a 12 minutos para que nunca falte hielo en tus reuniones.



Gran capacidad diaria

Capacidad de fabricación de hasta 12 kg de hielo en 24 horas para cubrir todas tus necesidades.



Sistema de autolimpieza

Mantén tu equipo siempre listo para usar con la práctica función de limpieza automática integrada.



Funcionamiento silencioso con indicadores luminosos

Disfruta de un ambiente tranquilo con un equipo de producción de hielo ultrasilencioso, con un ruido inferior a 35 dB. Sus indicadores LED te avisan visualmente cuando el depósito está lleno o falta agua.



Pala para hielo

Viene con una práctica pala para servir el hielo de forma higiénica y sin esfuerzo. Ideal para trasladar los cubos directamente a vasos o hieleras sin tocar el hielo con las manos.

spec.

Dimensiones (cm) <small>(An. x Prof. x Alt.)</small>	22.2 c x 29.4 x 29
Material	Plástico(BLACK) Acero inoxidable (INOX)- aislantes de espuma
Capacidad L kg	1.2L 0.6 KG
Tiempo- Cantidad /C	7- 12 min 9 cubos 12kg/24hrs
Forma de hielo	Tipo Bullet
Suministro de agua	Manual
Control	Panel táctil
Peso	6.4 kg
Temperatura de op.	10-43°C
Voltaje	115V/ 60Hz

PODs

- Indicador con infrarrojo.
- Pala para hielo.
- Sistema de drenaje.
- Evaporador de cobre recubierto niquelado

FH18 INOX

1 AÑO
GARANTÍA

DR



POD



Diseño compacto y portátil

Perfecto para llevarlo a cualquier espacio gracias a su tamaño reducido y gran capacidad.



Ciclo rápido y eficiente

Genera 9 balas de hielo entre 5 a 11 minutos, para que siempre estés abastecido.



Alta capacidad para toda ocasión

Produce hasta 18 kg de hielo en 24 horas, ideal para reuniones, uso diario, o paseos.



2 Tamaños de hielo

Elige entre balas pequeñas o grandes, según tu preferencia o tipo de bebida. Su forma cilíndrica permite un enfriamiento más uniforme y una extracción sencilla.



Funcionamiento silencioso con indicadores luminosos

Disfruta de un ambiente tranquilo con un fabricante de hielo ultra-silencioso, con un ruido inferior a 40dB. Sus indicadores LED te avisan visualmente cuando el depósito está lleno o falta agua.



Sistema de autolimpieza

Mantén tu equipo siempre listo para usar, con la práctica función de limpieza automática integrada.

spec.

Dimensiones (cm)

(An. x Prof. x Alt.)

Material

Capacidad L |kg

Tiempo- Cantidad /C

Forma de hielo

Suministro de agua

Control

Peso

Temperatura de op.

voltaje

24.2 × 35.8 × 32.8

Acero inoxidable (INOX)

2.2 L | 0.8 KG-

5- 11 min | 9 cubos | 18kg /24hrs

Tipo Bullet 2 tamaños:
(2.2×2.5 cm) y (2.5×3.0 cm)

Manual

Botones

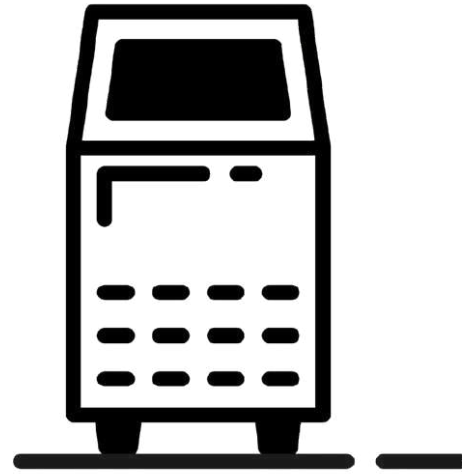
7.8 kg

10-43°C

110V/ 60Hz

PODs

- Sensor de infrarrojo.
- Pala para hielo.
- Sistema de drenaje.
- Evaporador de cobre con recubierta de niquelado.



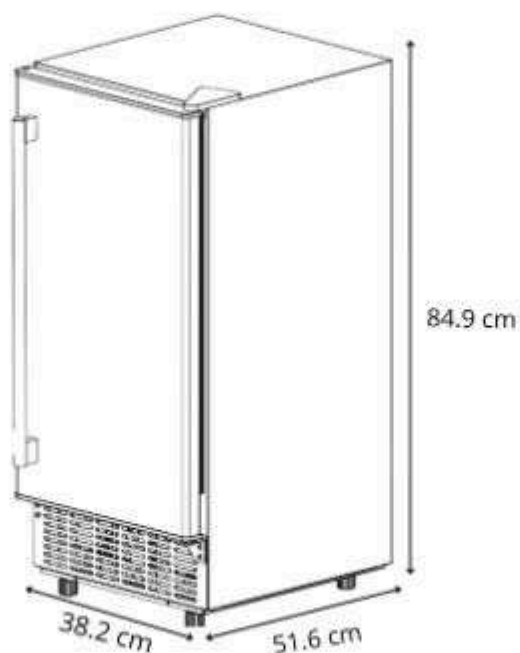
EMPOTRABLES

- FH36-BLACK
- FH45-BLACK

FH36- BLACK

1 AÑO
GARANTÍA

DR



Instalación

- **Altura recomendada para drenaje por gravedad**

En instalaciones donde no se cuenta con un desagüe a nivel del piso, y se requiere conectar el drenaje del fabricante a una batería de fregador o tubería elevada, se recomienda colocar el equipo a una altura aproximada de 14 pulgadas (35.5 cm) desde el suelo. Esta elevación permite que el agua drene correctamente por gravedad hacia el sistema de desagüe.

- **Drenaje con acceso directo al piso**

Cuando el sitio de instalación cuenta con un desagüe en el piso, el fabricante puede colocarse directamente a nivel del suelo, ya que su salida de drenaje se encuentra a una altura de 10 cm. En estos casos, no es necesario elevar el equipo.



POD



Diseño empotrable y moderno

Diseño empotrable con ventilación frontal que se integra en cocinas o barras. La máquina ofrece un aspecto lujoso.



Producción continua

Produce hasta 36 kg de hielo en 24 horas, ideal para hogares grandes, bares o pequeños comercios, gracias a su ciclo eficiente que genera 40 cubos entre 15 y 30 minutos, asegurando un suministro constante.



Hielo cuadrado y cristalino

Cubos sólidos de forma cuadrada que se derriten lentamente y realzan la presentación de tus bebidas.



Autolimpieza inteligente

Mantiene el interior libre de impurezas y prolonga la vida útil del equipo con solo presionar un botón.



Operación automática e intuitiva

Incluye temporizador de encendido y apagado automático para un funcionamiento sin preocupaciones.



Apertura de 90° e iluminación interna

La puerta con apertura de 90° permite un acceso cómodo al compartimento interior, ideal incluso en espacios reducidos. Su interior con aislamiento térmico e iluminación interna facilita la visibilidad del hielo.

spec.

Dimensiones (cm)

(An. x Prof. x Alt.)

Material

Capacidad L |kg

Tiempo- Cantidad /C

Forma de hielo

Suministro de agua

Control

Peso

Temperatura de op.

Voltaje

38 × 51.6 × 85

Acero inoxidable (INOX)

36 kg

15-30 min | 40 cubos | 36 kg/24 hrs

Cubos cuadrados

Conexión directa a tubería

Panel de botones

23.7 kg

10-43°C

115V/ 60Hz

PODs

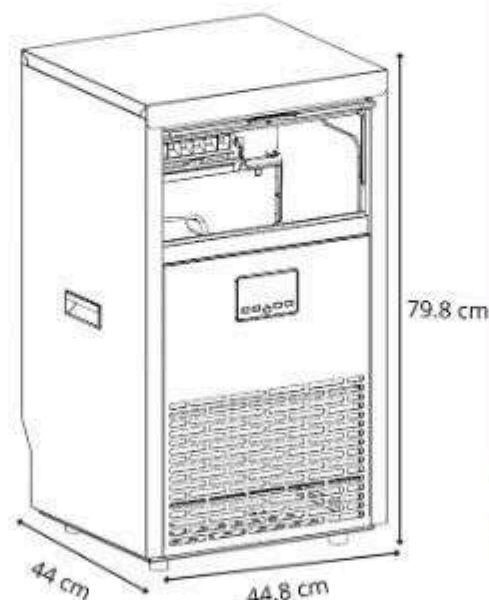
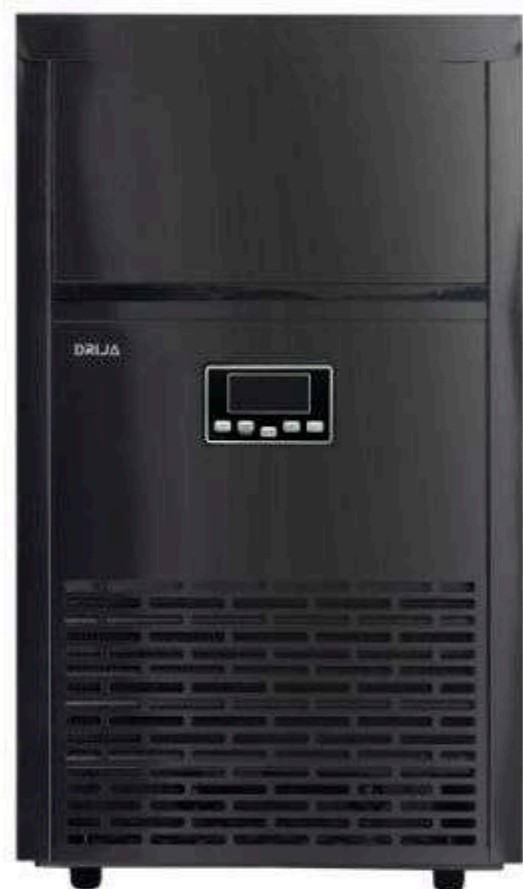
- Pala para hielo.
- Kit de instalación de manguera.
- Tubo de drenaje de 2 metros de largo.
- Temporizador de encendido y apagado por alarma.



FH45- BLACK

1 AÑO
GARANTÍA

DR



Instalación

- **Altura recomendada para drenaje por gravedad**

En instalaciones donde no se cuenta con un desagüe a nivel del piso, y se requiere conectar el drenaje del fabricante a una batería de fregador o tubería elevada, se recomienda colocar el equipo a una altura aproximada de 14 pulgadas (35.5 cm) desde el suelo. Esta elevación permite que el agua drene correctamente por gravedad hacia el sistema de desagüe.

- **Drenaje con acceso directo al piso**

Cuando el sitio de instalación cuenta con un desagüe en el piso, el fabricante puede colocarse directamente a nivel del suelo, ya que su salida de drenaje se encuentra a una altura de 10 cm. En estos casos, no es necesario elevar el equipo.



POD



Diseño pensado para el sector comercial

Su estructura robusta, y puerta corredera lo hacen ideal para restaurantes, bares y hoteles que necesitan un suministro constante de hielo con un diseño eficiente y duradero.



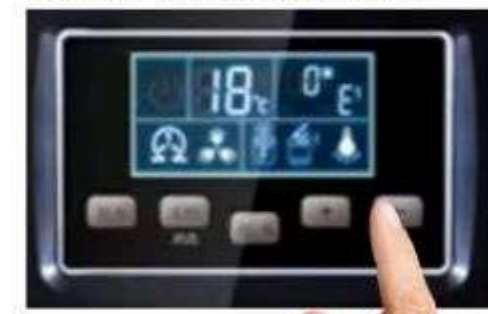
Producción continua

Una producción de 45 kg diarios y almacenamiento de 13 kg lo convierten en el aliado perfecto para operaciones intensivas en restaurantes, bares, hoteles y eventos.



Refrigeración eficiente y hielo cristalino

Gracias a su sistema de enfriamiento, los cubos se mantienen sólidos y a la temperatura ideal, evitando derretirse prematuramente y asegurando hielo fresco que mejora la presentación de las bebidas.



Operación automática e intuitiva

Incluye temporizador de encendido y apagado automático para un funcionamiento sin preocupaciones.



Autolimpieza inteligente

Mantiene el interior libre de impurezas y prolonga la vida útil del equipo con solo presionar un botón en solo 20 min.



Puerta corredera de fácil acceso

Permite manipular el hielo cómodamente y con seguridad.

spec.

Dimensiones (cm)

(An. x Prof. x Alt.)

44.8 x 44 x 79.8

Material

Acero inoxidable (INOX)

Capacidad L |kg

450-500 g

Tiempo- Cantidad /C

13-20 min | 45 cubos| 45 kg/24 hrs

Forma de hielo

Cubos cuadrados

Suministro de agua

Conexión directa a tubería

Control

Panel de botones

Peso

28.3

Temperatura de op.

10-43°C

Voltaje

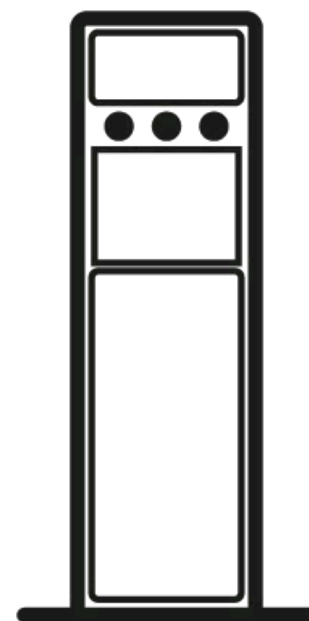
115V/ 60Hz

PODs

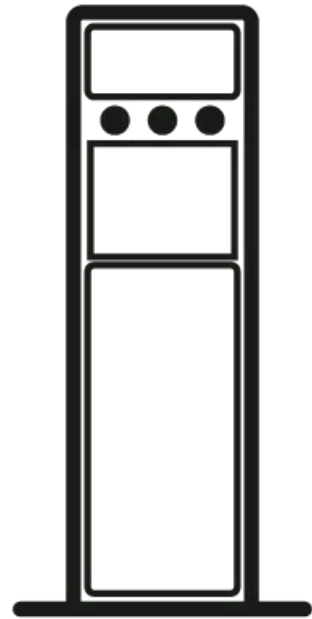
- Pala para hielo.
- Kit de instalación de manguera.
- Sistema de drenaje.
- Temporizador de encendido y apagado por alarma



DISPENSADOR DE AGUA



DISPENSADOR DE AGUA



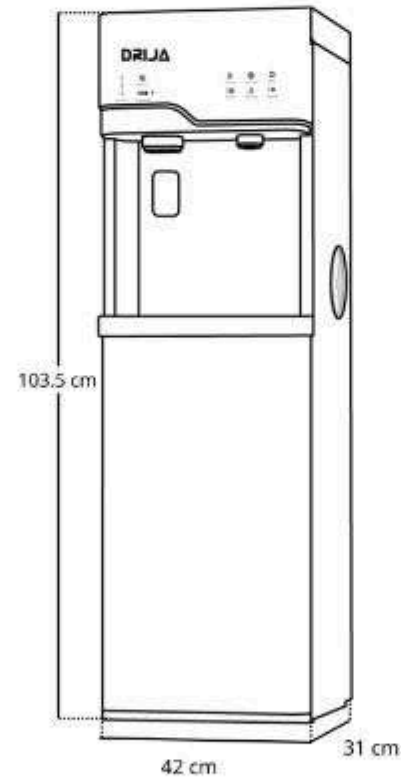
DISPENSADOR DE AGUA

- ACQUA
- LUSO

LUSSO

1 AÑO GARANTÍA

DR



POD



3 funciones en 1

Combina las funciones de proporcionar agua fría, agua caliente y hielo.



Carga inferior sin esfuerzo

Fácil de usar, eliminando cualquier levantamiento, volteo y derrame mientras mantiene la botella escondida en un gabinete debajo.



Fábrica de hielo integrada

Produce hasta 10 kg de hielo cada 24 horas. Perfecto para bebidas frías en cualquier momento.



Modo ECO

La máquina cuenta con un modo de ahorro de energía que apaga automáticamente la calefacción durante la noche o en ausencia de luz, y la enciende nuevamente durante el día sin afectar el enfriamiento de agua y producción de hielo.



Acabado negro con detalles cromados

Acabado negro mate con detalles cromados, ideal para cocinas u oficinas modernas.



Diseñado para adaptarse a múltiples tamaños de botellones de 3 a 5 Galones.

spec.

Dimensiones (cm)

(An. x Prof. x Alt.)

103.5 × 31 × 42

Material

Pintura negra mate detalles de acero

Capacidad Frío

4 L/h | 5-10°C

Capacidad caliente

2 L/h | 85- 95° C

Capacidad de agua

20L

Suministro de agua

Galón de agua carga inferior

Suministro de hielo

10 kg/24hrs| almacena hasta 4 cargas de hielo

Control

panel táctil

Peso

18.5 kg / 20.6 kg

Potencia térmica

120 W(frío)|420 W (caliente)

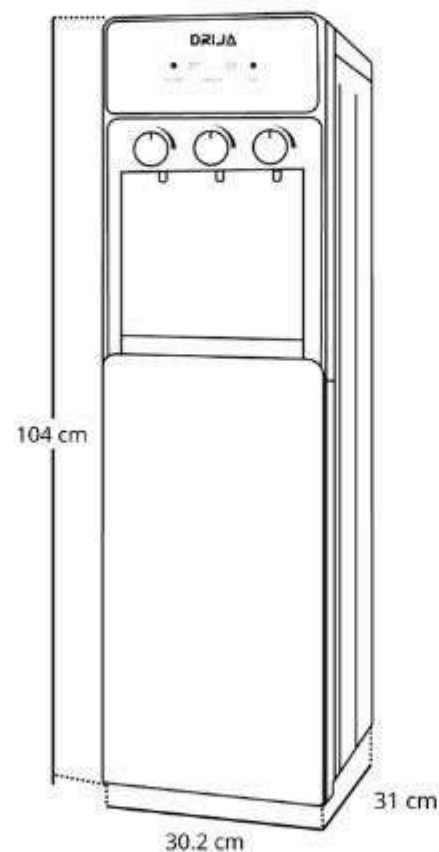
Voltaje

120V / 60Hz

ACQUA

1 AÑO
GARANTÍA

DR



Gas refrigerante
R134a

POD



Diseño moderno

Acabado en cristal negro templado y cuerpo metálico con pintura horneada: ideal para cualquier cocina u oficina.



Carga inferior sin esfuerzo

Fácil de usar, eliminando cualquier levantamiento, volteo y derrame mientras mantiene la botella escondida en un gabinete debajo.



3 ajustes de temperatura: fría, caliente o natural

Disfruta de tres temperaturas en un solo equipo, ideal para cualquier momento del día.



Control simple y preciso

Ajusta la temperatura de forma intuitiva gracias a sus perillas giratorias y su pantalla LED.



Máxima seguridad para el hogar

Incluye bloqueo infantil para evitar quemaduras accidentales al dispensar agua caliente.



Diseñado para adaptarse a múltiples tamaños de botellones de 3 a 5 Galones.

spec.

Dimensiones (cm)

(An. x Prof. x Alt.)

104 × 31 × 30.2

Material

Metal Pintado- vidrio negro

Capacidad Frío

5 L/h | 5 -10°C

Capacidad caliente

2 L/h | 85- 95° C

Capacidad de agua

20L

Suministro de agua

Galón de agua carga inferior

Control

Perillas con pantalla LED

Peso

12.0 kg / 14 kg

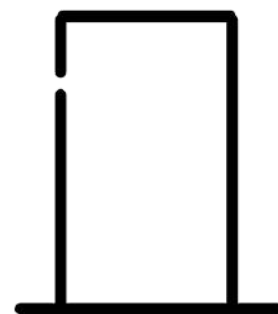
Potencia térmica

90 W(frío)|460 W (caliente)

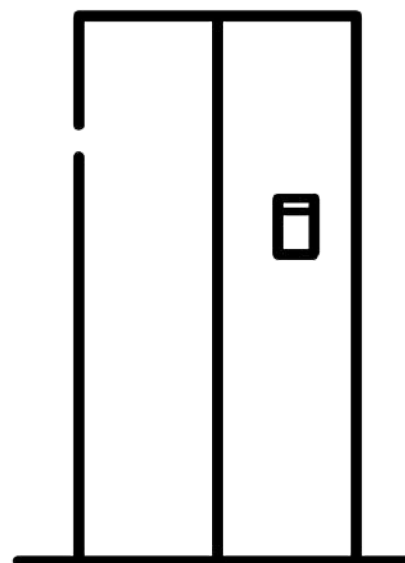
voltaje

115V/60Hz

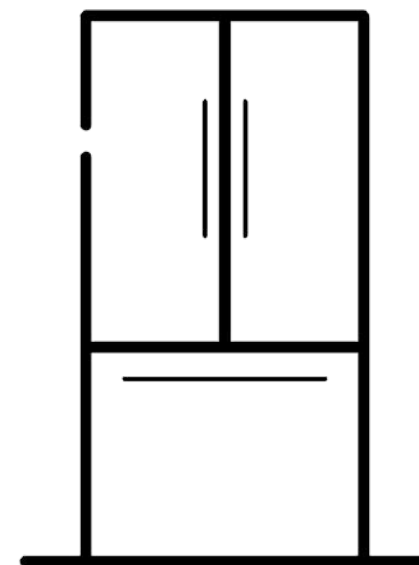
REFRIGERADORAS



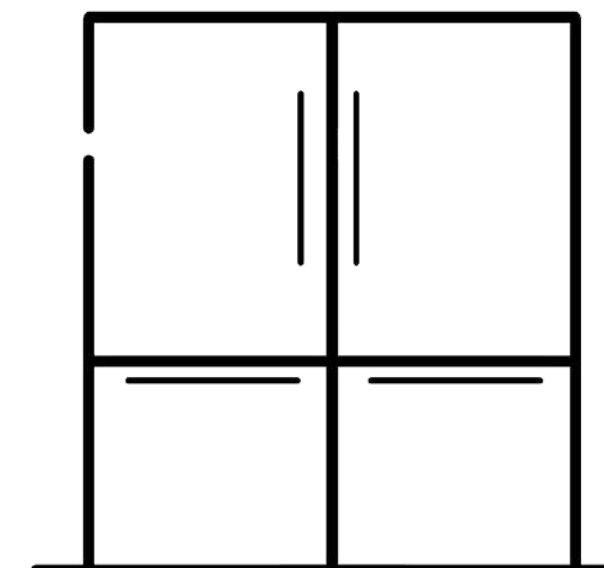
EJECUTIVA



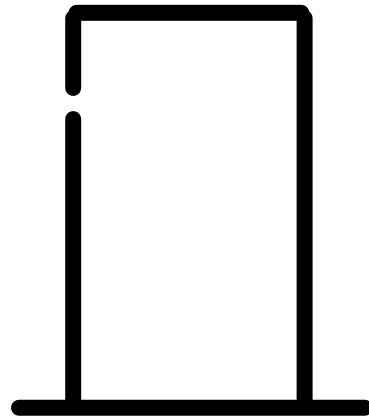
SIDE BY SIDE



FRENCH DOOR



TWIN

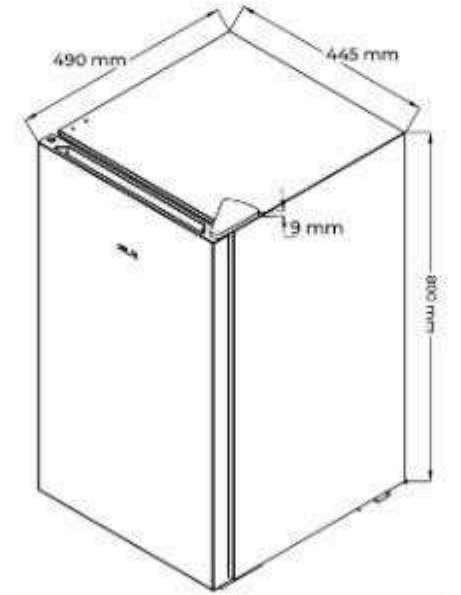


EJECUTIVAS

- BLACK-3
- MIRROR-3

BLACK-3

1 AÑO GARANTÍA DR



POD

Material:
Vidrio Negro



Puertas Reversibles



7 niveles de enfriamiento

spec.

Capacidad
Material
Dimensiones (cm)
(An. x Prof. x Alt.)
Peso
Apertura de puertas
Voltaje

3.2 P3 | 82.3L
Vidrio templado | espejo negro
44.5 x 49 x 80
20.8 kg | 46 libras
Sin manijas
115V – 60 Hz

PODs

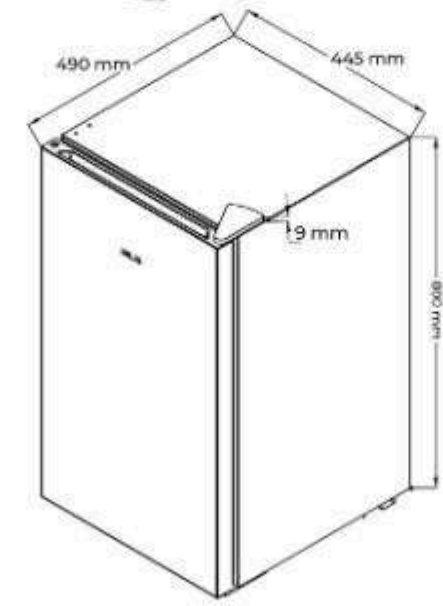
- Patas ajustables
- 2 estantes de vidrio



***Algunas imágenes son referenciales para fines ilustrativos.

MIRROR-3

1 AÑO
GARANTÍA **DR**



Espejo Azul
Vidrio Templado



Puertas Reversibles



7 niveles de enfriamiento

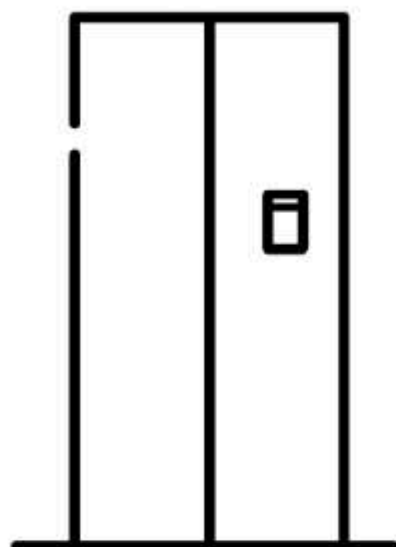
Capacidad	3.2 P3 82.3L
Material	Vidrio templado espejo azul
Dimensiones (cm) <small>(An. x Prof. x Alt.)</small>	44.5 x 49 x 80
Peso	20.8 46 libras
Apertura de puertas	Sin manijas
Voltaje	115V – 60 Hz

PODs

- Patas ajustables
- 2 estantes de vidrio



***Algunas imágenes son referenciales para fines ilustrativos.



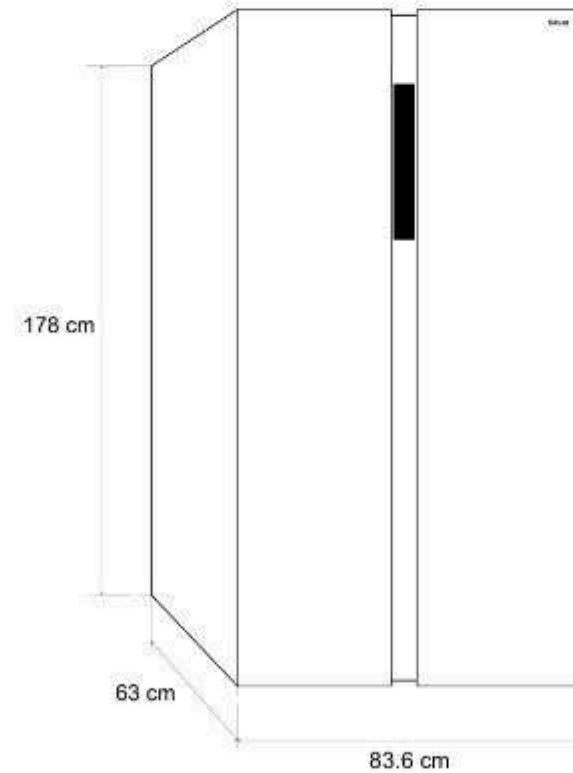
SIDE BY SIDE

- SILVER
- INOX
- INOX-18
- INOX-23
- BLACK
- BLACK-18
- BLACK-20CFAH
- BLACK-23
- MIRROR
- MIRROR-18
- MIRROR-20CFAH
- WHITE 23

BLACK

1 AÑO GARANTÍA

DR



POD



Bandejas de vidrio templado

Las bandejas de vidrio templado ofrecen alta resistencia al peso y a los impactos, brindando una superficie estable, fácil de limpiar y segura para organizar tus alimentos.



Fabricador de hielo giratorio (manual)

Permite liberar los cubos de hielo con un simple giro, sin necesidad de moldes ni conexiones eléctricas, y con un diseño compacto que optimiza el espacio interior de la nevera.



Control de temperatura digital

Ajusta la temperatura de tu equipo fácilmente con el panel digital intuitivo, asegurando un ambiente óptimo para conservar tus alimentos por más tiempo.



Fácil limpieza

Su superficie no porosa evita la absorción de líquidos y residuos, previniendo manchas y bacterias. Con un simple paño, tu refrigeradora se verá impecable, ahorrando tiempo y esfuerzo.



Filtro de carbón

Neutraliza los malos olores y mantiene el interior del refrigerador limpio y libre de contaminantes, conservando mejor el sabor y frescura de tus alimentos.



Alarma de puerta abierta

Evita pérdidas de frío y consumo innecesario de energía: si la puerta permanece abierta por más de un minuto, el sistema de alarma te avisa para que la cierres a tiempo.

spec.

Capacidad

15.6 P3 | 441 L

Material

Vidrio templado | espejo negro

Dimensiones (cm)

(An. x Prof. x Alt.)

83.6 x 63 x 178

Compresor

Inverter

Enfriamiento

Turbo - Express

Apertura de puertas

Sin manijas

Voltaje

115V - 60 Hz

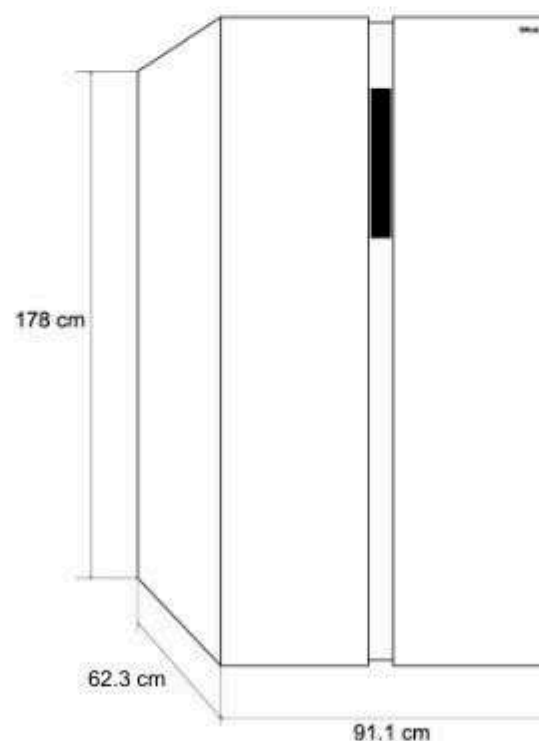
PODs

- Huevera
- Ahorro de energía y reducción de ruido.
- Sello de puerta fácil de remover y limpiar.

BLACK-18

1 AÑO
GARANTÍA

DR



POD



Bandejas de vidrio templado

Las bandejas de vidrio templado ofrecen alta resistencia al peso y a los impactos, brindando una superficie estable, fácil de limpiar y segura para organizar tus alimentos.



Fabricador de hielo giratorio (manual)

Permite liberar los cubos de hielo con un simple giro, sin necesidad de moldes ni conexiones eléctricas, y con un diseño compacto que optimiza el espacio interior de la nevera.



Control de temperatura digital

Ajusta la temperatura de tu equipo fácilmente con el panel digital intuitivo, asegurando un ambiente óptimo para conservar tus alimentos por más tiempo.



Fácil limpieza

Su superficie no porosa evita la absorción de líquidos y residuos, previniendo manchas y bacterias. Con un simple paño, tu refrigeradora se verá impecable, ahorrando tiempo y esfuerzo.



Filtro de carbón

Neutraliza los malos olores y mantiene el interior del refrigerador limpio y libre de contaminantes, conservando mejor el sabor y frescura de tus alimentos.



Alarma de puerta abierta

Evita pérdidas de frío y consumo innecesario de energía: si la puerta permanece abierta por más de un minuto, el sistema de alarma te avisa para que la cierres a tiempo.

PODS

- Huevera
- Ahorro de energía y reducción de ruido.
- Sello de puerta fácil de remover y limpiar.

spec.

Capacidad

17.7 P3 | 500 L

Material

Vidrio templado | espejo negro

Dimensiones (cm)

91.1 x 62.3 x 178

Compresor

Inverter

Enfriamiento

Turbo - Express

Apertura de puertas

Sin manijas

Voltaje

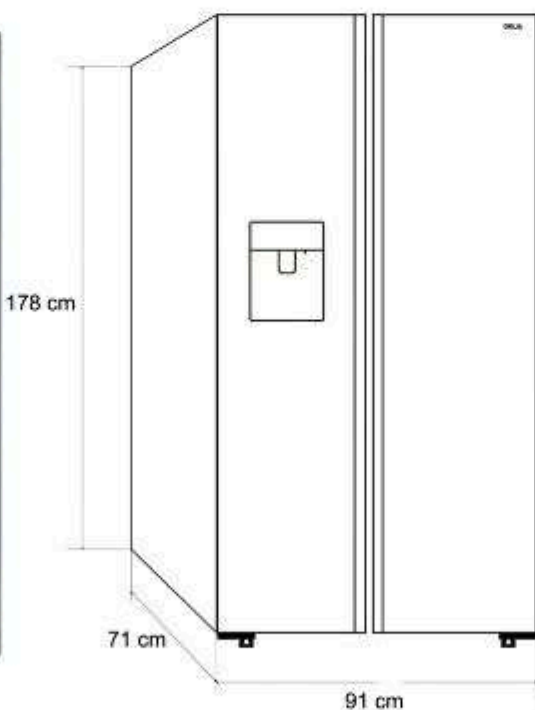
115V - 60 Hz



BLACK-20CFAH

1 AÑO
GARANTÍA

DR



POD



Más espacio

Mayor capacidad ofrece más flexibilidad para almacenar. Con espacio abundante, los alimentos se conservan mejor gracias a la óptima circulación de aire.



Ultra Fast Cooling

Enfría rápidamente las compras, asegurando bebidas heladas y alimentos frescos, preservando su sabor, textura y nutrientes de manera eficaz.



Fábrica de hielo

Disfruta de más hielo con la fábrica de hielo en la puerta; siempre tendrás suficiente.



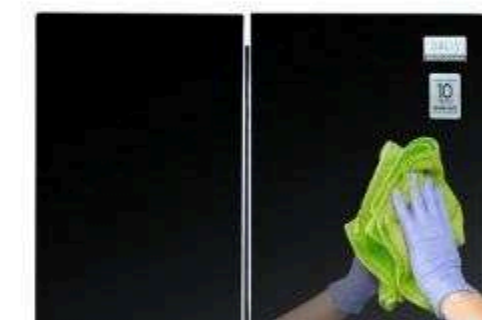
Dispensador de agua y hielo

- Cubos de hielo al instante.
- Hielo picado para bebidas perfectas.
- Agua fría y purificada al instante.



Bandejas de vidrio templado

Las bandejas de vidrio templado ofrecen alta resistencia al peso y a los impactos, brindando una superficie estable, fácil de limpiar y segura para organizar tus alimentos.



Fácil limpieza

Su superficie no porosa evita la absorción de líquidos y residuos, previniendo manchas y bacterias. Con un simple paño, tu refrigeradora se verá impecable, ahorrando tiempo y esfuerzo.

spec.

Capacidad

20 P3 | 566 L

Material

Vidrio templado | espejo negro

Dimensiones (cm)
(An. x Prof. x Alt.)

91 x 71 x 178

Compresor

Inverter

Enfriamiento

Multi zona de enfriamiento

Apertura de puertas

Sin manijas

Voltaje

115V - 60 Hz

PODS

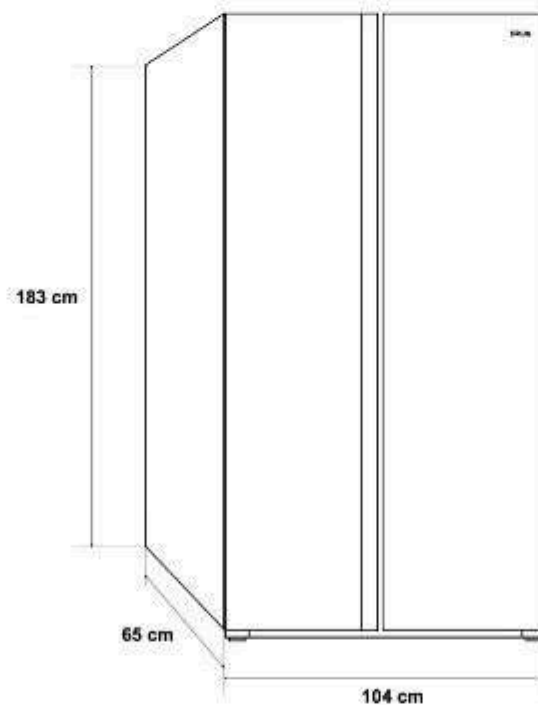
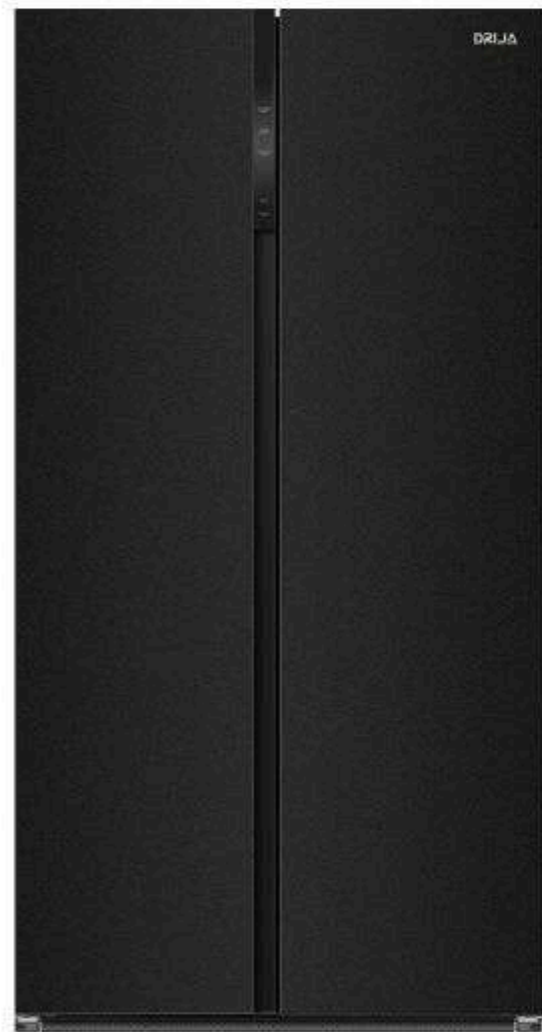
- Fábrica de hielo
- Filtro de agua
- Filtro de carbón
- Huevera



BLACK-23

1 AÑO GARANTÍA

DR



POD

spec.



Más espacio

Mayor capacidad ofrece más flexibilidad para almacenar. Con espacio abundante, los alimentos se conservan mejor gracias a la óptima circulación de aire.



Ultra Fast Cooling

Enfría rápidamente las compras, asegurando bebidas heladas y alimentos frescos, preservando su sabor, textura y nutrientes de manera eficaz.



6 Gavetas para gran almacenamiento

Adapta el espacio a tus necesidades con bandejas ajustable permite reorganizar los alimentos, facilitando el almacenamiento de productos grandes o de forma irregular.



Control de temperatura digital

Ajusta la temperatura de tu equipo fácilmente con el panel digital intuitivo, asegurando un ambiente óptimo para conservar tus alimentos por más tiempo.



Bandejas de vidrio templado

Las bandejas de vidrio templado ofrecen alta resistencia al peso y a los impactos, brindando una superficie estable, fácil de limpiar y segura para organizar tus alimentos.



Fácil limpieza

Su superficie no porosa evita la absorción de líquidos y residuos, previniendo manchas y bacterias. Con un simple paño, tu refrigeradora se verá impecable, ahorrando tiempo y esfuerzo.

Capacidad

23 P3 | 643L

Material Dimensiones (cm)

(An. x Prof. x ALT.)

Vidrio templado | espejo negro

104 x 65 x 183

Compresor

Inverter

Enfriamiento

Multi zona de enfriamiento

Apertura de puertas

Sin manijas

Voltaje

115V - 60 Hz

PODS

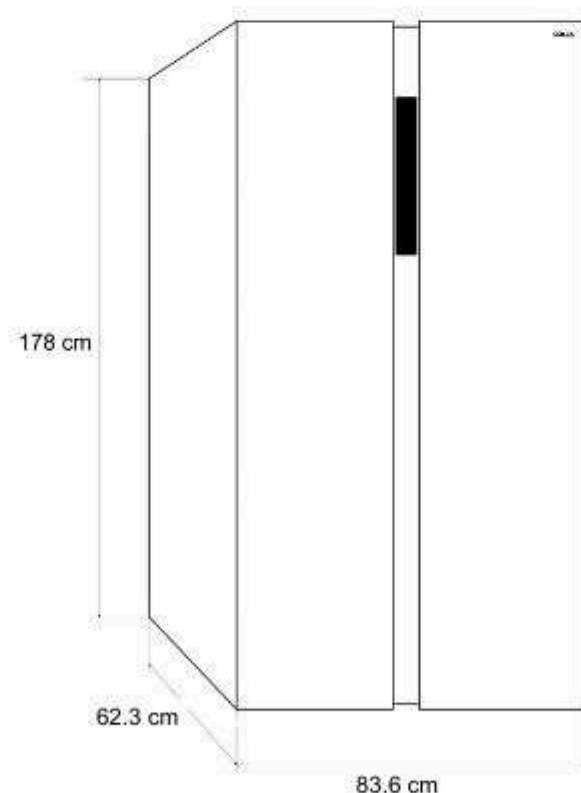
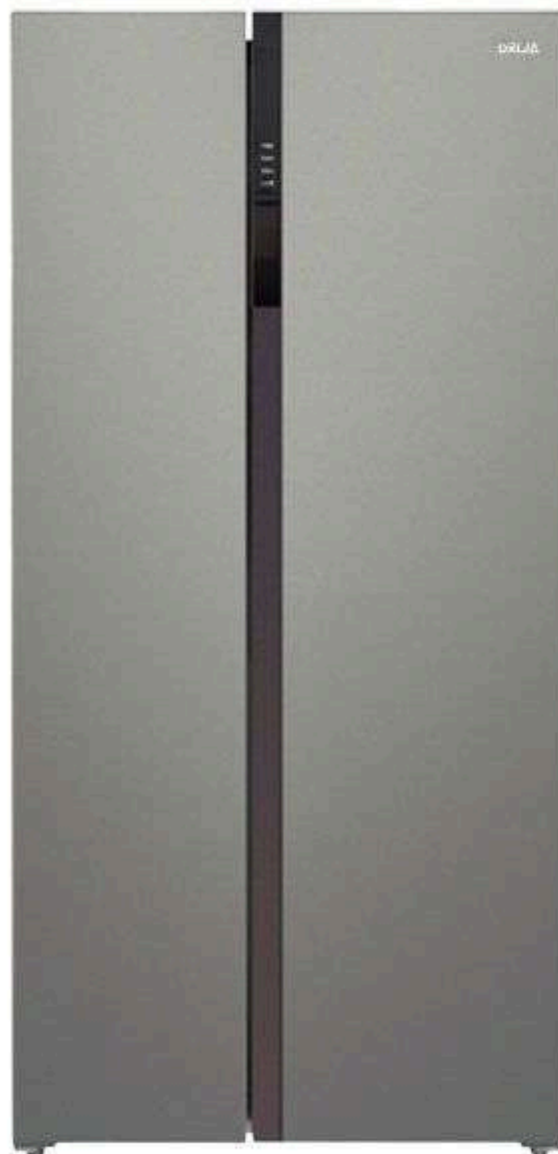
- Filtro de carbón.
- Bandeja de hielo.
- Huevera.



SILVER

1 AÑO GARANTÍA

DR



POD



Bandejas de vidrio templado

Las bandejas de vidrio templado ofrecen alta resistencia al peso y a los impactos, brindando una superficie estable, fácil de limpiar y segura para organizar tus alimentos.



Control de temperatura digital

Ajusta la temperatura de tu equipo fácilmente con el panel digital intuitivo, asegurando un ambiente óptimo para conservar tus alimentos por más tiempo.



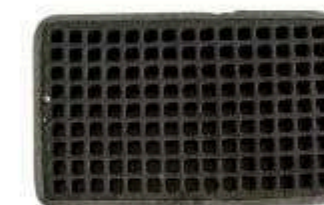
Fabricador de hielo giratorio (manual)

Permite liberar los cubos de hielo con un simple giro, sin necesidad de moldes ni conexiones eléctricas, y con un diseño compacto que optimiza el espacio interior de la nevera.



Fácil limpieza

Diseño en acero inoxidable que resiste el uso diario. Elegante, duradero y fácil de limpiar, el exterior en acero aporta un acabado premium que mantiene su apariencia impecable por más tiempo.



Filtro de carbón

Neutraliza los malos olores y mantiene el interior del refrigerador limpio y libre de contaminantes, conservando mejor el sabor y frescura de tus alimentos.



Alarma de puerta abierta

Evita pérdidas de frío y consumo innecesario de energía: si la puerta permanece abierta por más de un minuto, el sistema de alarma te avisa para que la cierres a tiempo.

spec.

Capacidad	15.6 P3 441 L
Material	Acero inoxidable
Dimensiones (cm) <small>(An. x Prof. x Alt.)</small>	83.6x 62.3 x 178
Compresor	Inverter
Enfriamiento	Turbo - Express
Apertura de puertas	Sin manijas
Voltaje	115V - 60 Hz

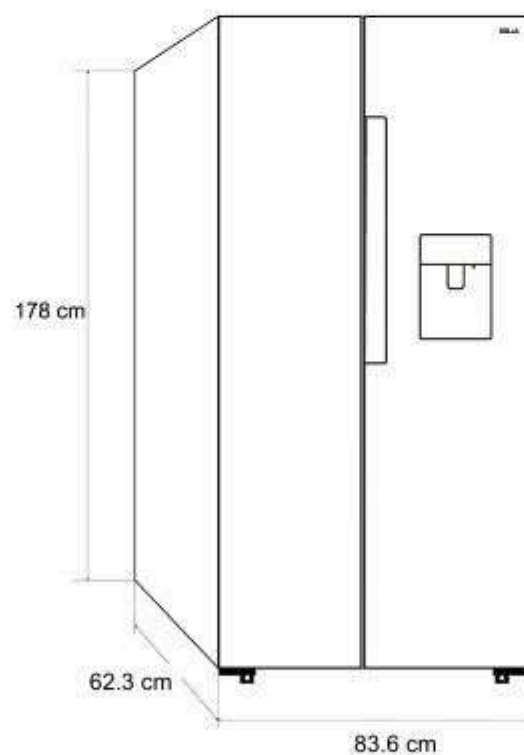
PODs

- Huevera
- Ahorro de energía y reducción de ruido.
- Sello de puerta fácil de remover y limpiar.

INOX

1 AÑO GARANTÍA

DR



POD



Bandejas de vidrio templado

Las bandejas de vidrio templado ofrecen alta resistencia al peso y a los impactos, brindando una superficie estable, fácil de limpiar y segura para organizar tus alimentos.



Fabricador de hielo giratorio (manual)

Permite liberar los cubos de hielo con un simple giro, sin necesidad de moldes ni conexiones eléctricas, y con un diseño compacto que optimiza el espacio interior de la nevera.



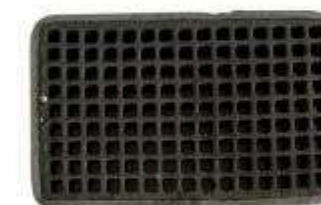
Dispensador de agua por gravedad

Su sistema por gravedad permite dispensar agua sin necesidad de electricidad ni bombas, ideal para hogares, oficinas o espacios al aire libre.



Fácil limpieza

Su superficie no porosa evita la absorción de líquidos y residuos, previniendo manchas y bacterias. Con un simple paño, tu refrigeradora se verá impecable, ahorrando tiempo y esfuerzo.



Filtro de carbón

Neutraliza los malos olores y mantiene el interior del refrigerador limpio y libre de contaminantes, conservando mejor el sabor y frescura de tus alimentos.



Alarma de puerta abierta

Evita pérdidas de frío y consumo innecesario de energía: si la puerta permanece abierta por más de un minuto, el sistema de alarma te avisa para que la cierres a tiempo.

spec.

Capacidad

15.6 P3 | 441 L

Material

Acero Inoxidable

Dimensiones (cm)

83.6 x 62.3 x 178

Compresor

Inverter

Enfriamiento

Turbo - Express

Apertura de puertas

Sin manijas

Voltaje

115V - 60 Hz

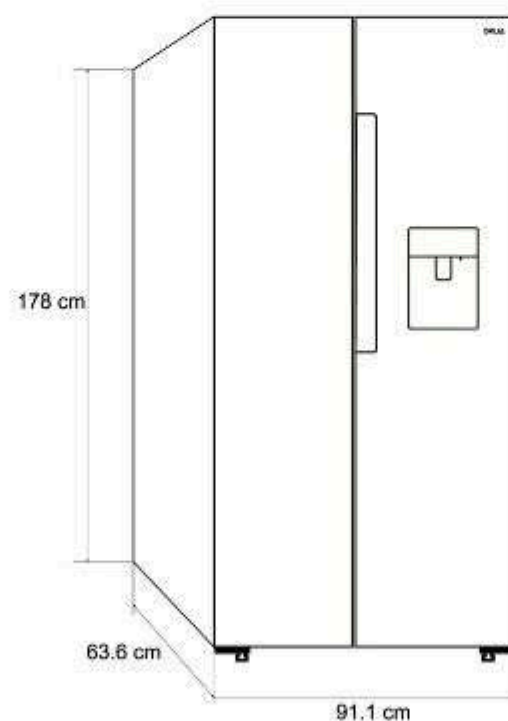
PODs

- Huevera
- Ahorro de energía y reducción de ruido.
- Sello de puerta fácil de remover y limpiar.
- Control de temperatura digital.

INOX-18

1 AÑO GARANTÍA

DR



POD



Bandejas de vidrio templado

Las bandejas de vidrio templado ofrecen alta resistencia al peso y a los impactos, brindando una superficie estable, fácil de limpiar y segura para organizar tus alimentos.



Fabricador de hielo giratorio (manual)

Permite liberar los cubos de hielo con un simple giro, sin necesidad de moldes ni conexiones eléctricas, y con un diseño compacto que optimiza el espacio interior de la nevera.



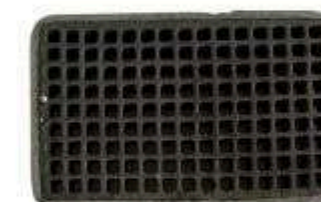
Dispensador de agua por gravedad

Su sistema por gravedad permite dispensar agua sin necesidad de electricidad ni bombas, ideal para hogares, oficinas o espacios al aire libre.



Fácil limpieza

Su superficie no porosa evita la absorción de líquidos y residuos, previniendo manchas y bacterias. Con un simple paño, tu refrigeradora se verá impecable, ahorrando tiempo y esfuerzo.



Filtro de carbón

Neutraliza los malos olores y mantiene el interior del refrigerador limpio y libre de contaminantes, conservando mejor el sabor y frescura de tus alimentos.



Alarma de puerta abierta

Evita pérdidas de frío y consumo innecesario de energía: si la puerta permanece abierta por más de un minuto, el sistema de alarma te avisa para que la cierres a tiempo.

spec.

Capacidad

17.7 P3 | 500 L

Material

Acero Inoxidable

Dimensiones (cm)

91.1 x 63.6 x 178

Compresor

Inverter

Enfriamiento

Turbo - Express

Apertura de puertas

Sin manijas

Voltaje

115V - 60 Hz

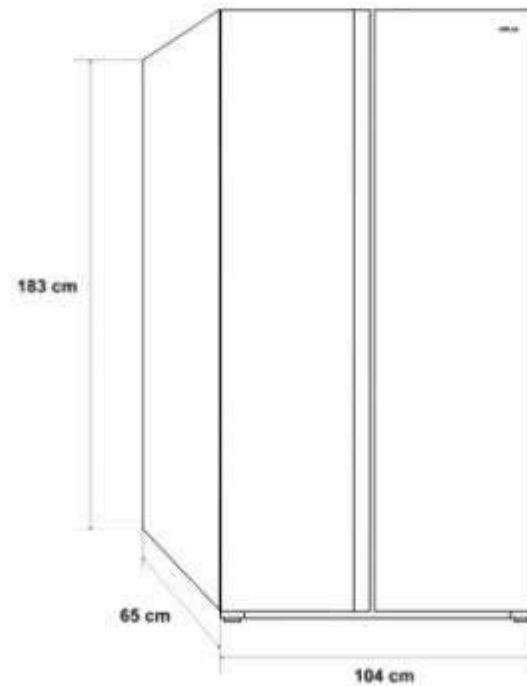


PODS

- Control de temperatura digital

INOX-23

1 AÑO GARANTÍA



POD



Más espacio

Mayor capacidad ofrece más flexibilidad para almacenar. Con espacio abundante, los alimentos se conservan mejor gracias a la óptima circulación de aire.



Ultra Fast Cooling

Enfría rápidamente las compras, asegurando bebidas heladas y alimentos frescos, preservando su sabor, textura y nutrientes de manera eficaz.



6 Gavetas para gran almacenamiento

Las gavetas de gran capacidad te permiten almacenar frutas, verduras y alimentos voluminosos de forma ordenada, maximizando el espacio útil del refrigerador.



Control de temperatura digital

Ajusta la temperatura de tu equipo fácilmente con el panel digital intuitivo, asegurando un ambiente óptimo para conservar tus alimentos por más tiempo.



Bandejas de vidrio templado

Las bandejas de vidrio templado ofrecen alta resistencia al peso y a los impactos, brindando una superficie estable, fácil de limpiar y segura para organizar tus alimentos.



Fácil limpieza

Su superficie no porosa evita la absorción de líquidos y residuos, previniendo manchas y bacterias. Con un simple paño, tu refrigeradora se verá impecable, ahorrando tiempo y esfuerzo.

spec.

Capacidad

23 P3| 643 L

Material

Acero Inoxidable

Dimensiones (cm)

104 x 65 x 183

(An. x Prof. x Alt.)

Compresor

Inverter

Enfriamiento

Multi zona de enfriamiento

Apertura de puertas

Sin manijas

Voltaje

115V - 60 Hz



PODS

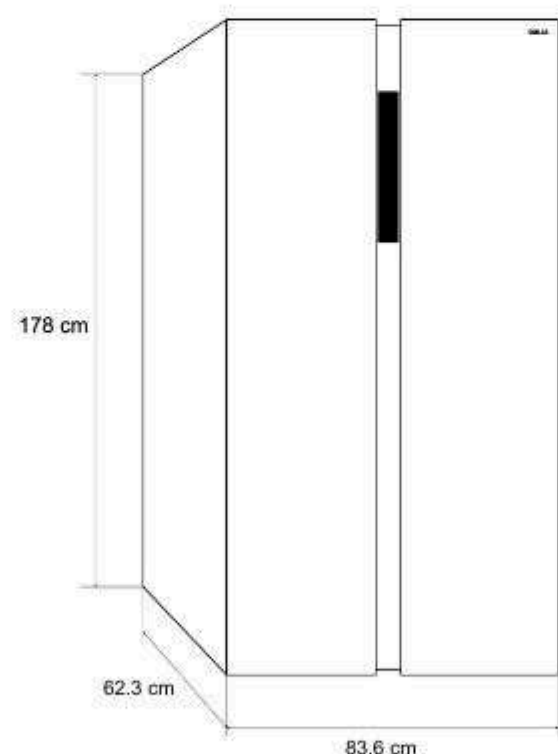
- Filtro de carbón.
- Bandeja de hielo.
- Huevera.



MIRROR

1 AÑO GARANTÍA

DR



POD



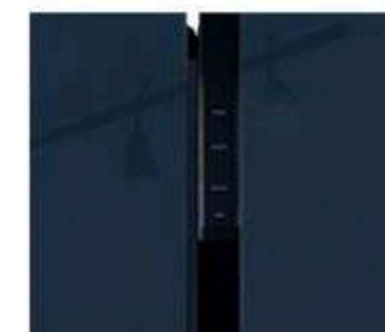
Bandejas de vidrio templado

Las bandejas de vidrio templado ofrecen alta resistencia al peso y a los impactos, brindando una superficie estable, fácil de limpiar y segura para organizar tus alimentos.



Fabricador de hielo giratorio (manual)

Permite liberar los cubos de hielo con un simple giro, sin necesidad de moldes ni conexiones eléctricas, y con un diseño compacto que optimiza el espacio interior de la nevera.



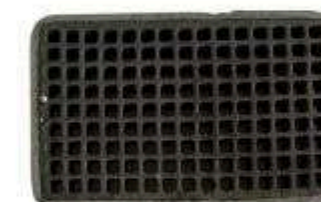
Control de temperatura digital

Ajusta la temperatura de tu equipo fácilmente con el panel digital intuitivo, asegurando un ambiente óptimo para conservar tus alimentos por más tiempo.



Fácil limpieza

Su superficie no porosa evita la absorción de líquidos y residuos, previniendo manchas y bacterias. Con un simple paño, tu refrigeradora se verá impecable, ahorrando tiempo y esfuerzo.



Filtro de carbón

Neutraliza los malos olores y mantiene el interior del refrigerador limpio y libre de contaminantes, conservando mejor el sabor y frescura de tus alimentos.



Alarma de puerta abierta

Evita pérdidas de frío y consumo innecesario de energía: si la puerta permanece abierta por más de un minuto, el sistema de alarma te avisa para que la cierres a tiempo.

PODs

- Huevera
- Ahorro de energía y reducción de ruido.
- Sello de puerta fácil de remover y limpiar.

spec.

Capacidad

15.6 P3 | 441 L

Material

Vidrio templado | espejo azul

Dimensiones (cm)

83.6x 62.3 x 178

Compresor

Inverter

Enfriamiento

Turbo - Express

Apertura de puertas

Sin manijas

Voltaje

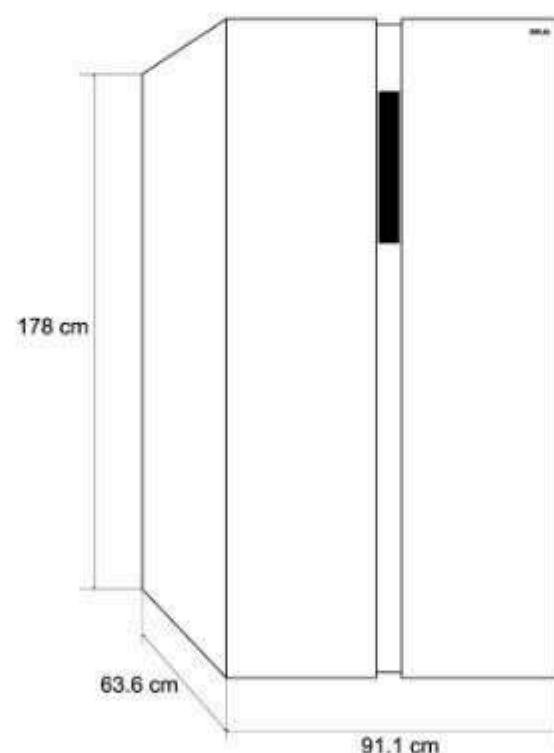
115V - 60 Hz



MIRROR-18

1 AÑO
GARANTÍA

DR



POD



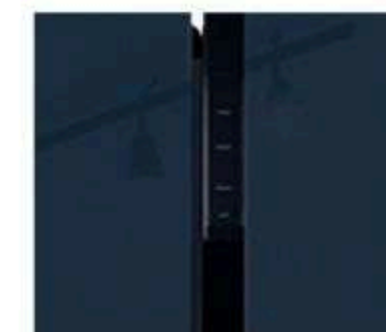
Bandejas de vidrio templado

Las bandejas de vidrio templado ofrecen alta resistencia al peso y a los impactos, brindando una superficie estable, fácil de limpiar y segura para organizar tus alimentos.



Fabricador de hielo giratorio (manual)

Permite liberar los cubos de hielo con un simple giro, sin necesidad de moldes ni conexiones eléctricas, y con un diseño compacto que optimiza el espacio interior de la nevera.



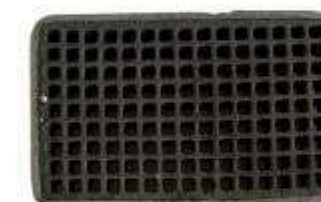
Control de temperatura digital

Ajusta la temperatura de tu equipo fácilmente con el panel digital intuitivo, asegurando un ambiente óptimo para conservar tus alimentos por más tiempo.



Fácil limpieza

Su superficie no porosa evita la absorción de líquidos y residuos, previniendo manchas y bacterias. Con un simple paño, tu refrigeradora se verá impecable, ahorrando tiempo y esfuerzo.



Filtro de carbón

Neutraliza los malos olores y mantiene el interior del refrigerador limpio y libre de contaminantes, conservando mejor el sabor y frescura de tus alimentos.



Alarma de puerta abierta

Evita pérdidas de frío y consumo innecesario de energía: si la puerta permanece abierta por más de un minuto, el sistema de alarma te avisa para que la cierres a tiempo.

spec.

Capacidad

17.7 P3 | 500 L

Material

Vidrio templado | espejo negro

Dimensiones (cm)

(An. x Prof. x Alt.)

91.1 x 63.6 x 178

Compresor

Inverter

Enfriamiento

Turbo - Express

Apertura de puertas

Sin manijas

Voltaje

115V - 60 Hz



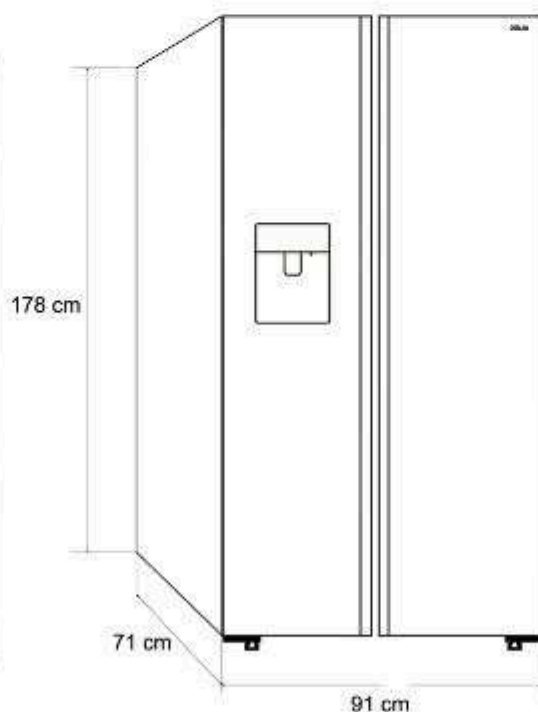
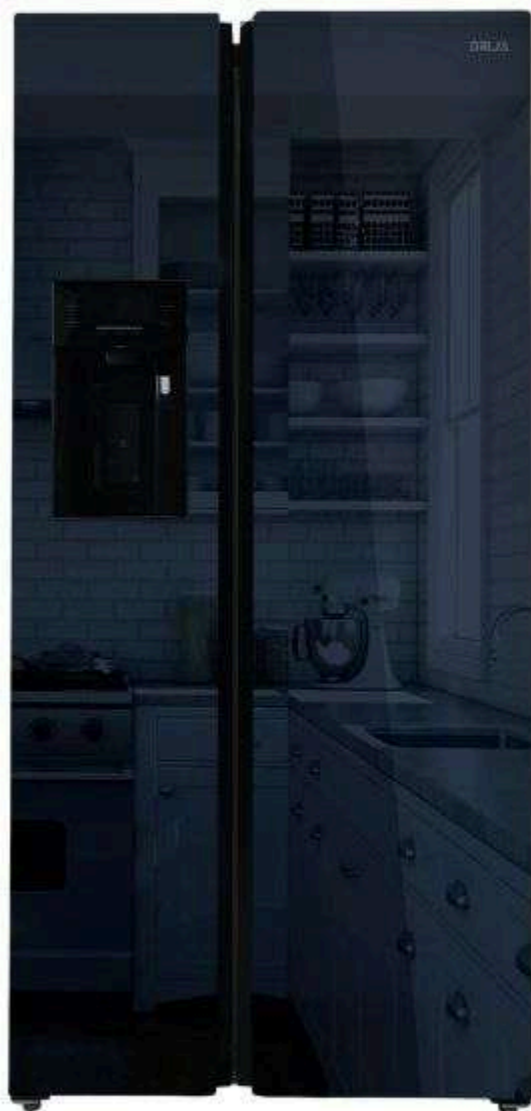
PODS

- Huevera
- Ahorro de energía y reducción de ruido.
- Sello de puerta fácil de remover y limpiar.

MIRROR-20CFAH

1 AÑO
GARANTÍA

DR



POD



Más espacio

Mayor capacidad ofrece más flexibilidad para almacenar. Con espacio abundante, los alimentos se conservan mejor gracias a la óptima circulación de aire.



Ultra Fast Cooling

Enfría rápidamente las compras, asegurando bebidas heladas y alimentos frescos, preservando su sabor, textura y nutrientes de manera eficaz.



Fábrica de hielo

Disfruta de más hielo con la fábrica de hielo en la puerta; siempre tendrás suficiente.



Dispensador de agua y hielo

- Cubos de hielo al instante.
- Hielo picado para bebidas perfectas.
- Agua fría y purificada al instante.



Bandejas de vidrio templado

Las bandejas de vidrio templado ofrecen alta resistencia al peso y a los impactos, brindando una superficie estable, fácil de limpiar y segura para organizar tus alimentos.



Fácil limpieza

Su superficie no porosa evita la absorción de líquidos y residuos, previniendo manchas y bacterias. Con un simple paño, tu refrigeradora se verá impecable, ahorrando tiempo y esfuerzo.

spec.

Capacidad

20 P3 | 566 L

Material

Vidrio templado | espejo azul

Dimensiones (cm)

(An. x Prof. x Alt.)

91 x 71 x 178

Compresor

Inverter

Enfriamiento

Multi zona de enfriamiento

Apertura de puertas

Sin manijas

Voltaje

115V - 60 Hz

PODS

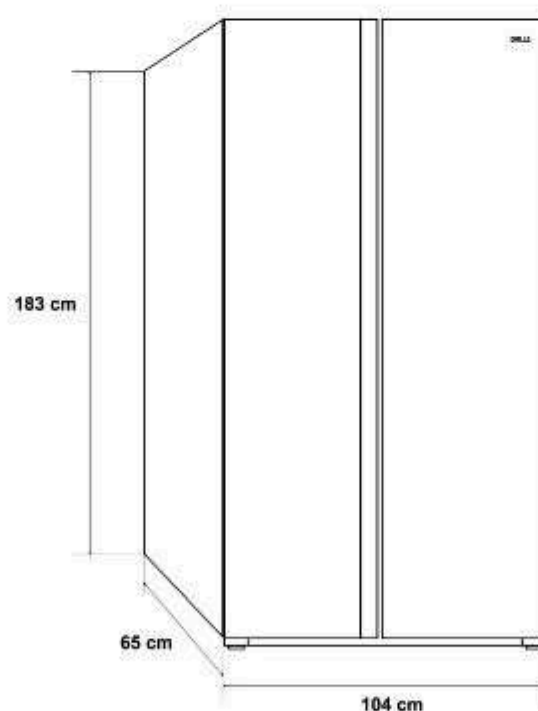
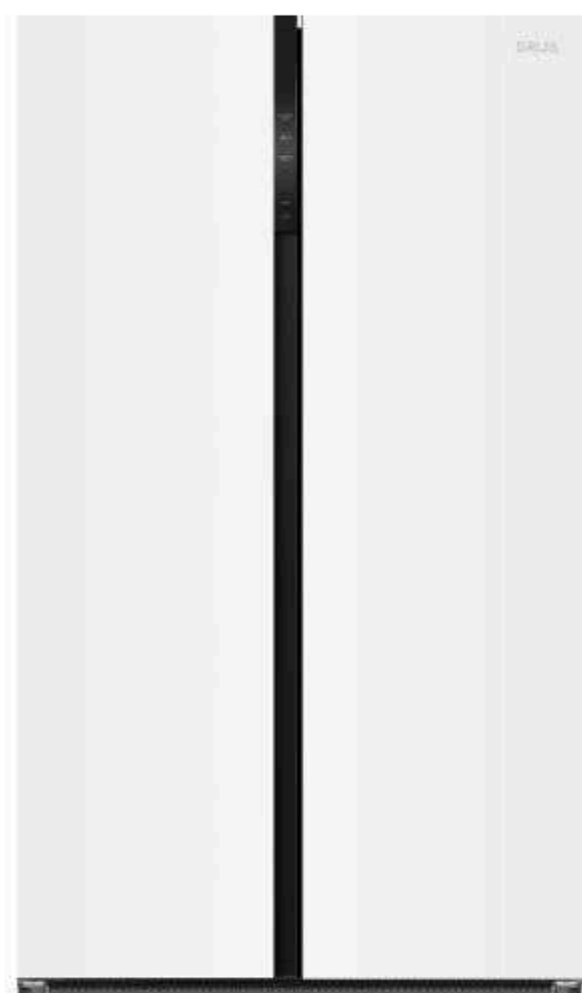
- Filtro de carbón.
- Huevera.



WHITE-23

1 AÑO GARANTÍA

DR



POD

spec.



Más espacio

Mayor capacidad ofrece más flexibilidad para almacenar. Con espacio abundante, los alimentos se conservan mejor gracias a la óptima circulación de aire.



Ultra Fast Cooling

Enfría rápidamente las compras, asegurando bebidas heladas y alimentos frescos, preservando su sabor, textura y nutrientes de manera eficaz.



6 Gavetas para gran almacenamiento

Adapta el espacio a tus necesidades con bandejas ajustable permite reorganizar los alimentos, facilitando el almacenamiento de productos grandes o de forma irregular.



Control de temperatura digital

Ajusta la temperatura de tu equipo fácilmente con el panel digital intuitivo, asegurando un ambiente óptimo para conservar tus alimentos por más tiempo.



Bandejas de vidrio templado

Las bandejas de vidrio templado ofrecen alta resistencia al peso y a los impactos, brindando una superficie estable, fácil de limpiar y segura para organizar tus alimentos.



Fácil limpieza

Su superficie no porosa evita la absorción de líquidos y residuos, previniendo manchas y bacterias. Con un simple paño, tu refrigeradora se verá impecable, ahorrando tiempo y esfuerzo.

Capacidad

23 P3| 643 L

Material

Vidrio templado| panel Blanco

Dimensiones (cm)

(An. x Prof. x Alt.)

104 x 65 x 183

Compresor

Inverter

Enfriamiento

Multi zona de enfriamiento

Apertura de puertas

Sin manijas

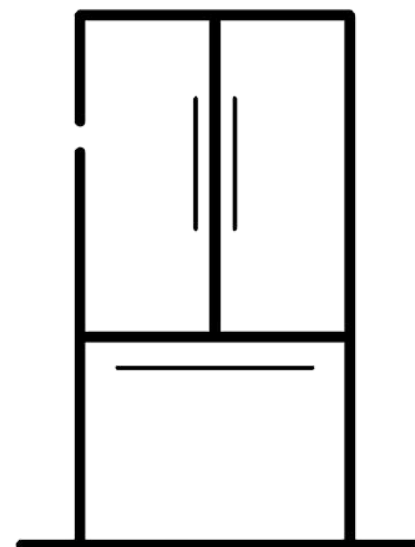
Voltaje

115V - 60 Hz

PODS

- Filtro de carbón.
- Bandeja de hielo.
- Huevera.





FRENCH DOOR

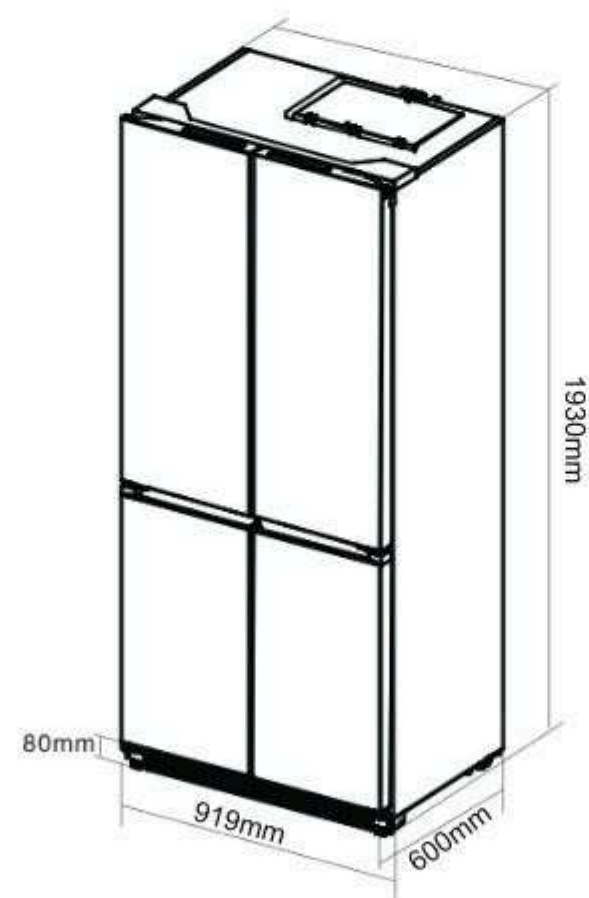
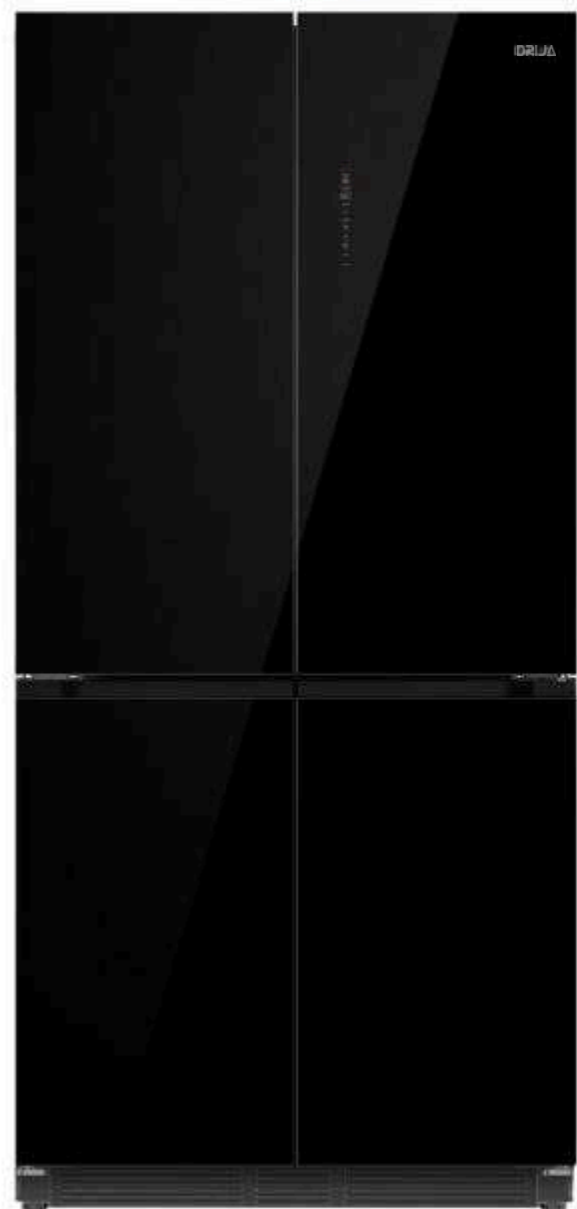
- INOX-18D3P
- INOX-20D3P
- INOX-18D4P
- BLACK-18D4P
- MIRROR-18D4P
- BLACK-19D4P
- GLASS-B 18FD4P
- GLASS-B 18CD4P
- DARK- I 18FD4P
- DARK-I 18CD4P

GLASS-B 18CD4P

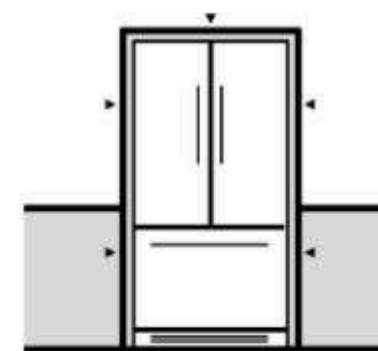
1 AÑO
GARANTÍA

DR

DISEÑO
EMPOTRABLE



POD



Diseño empotrable

Estética moderna y funcional que se adapta perfectamente a tu cocina, optimizando el espacio disponible.



SMART FRESHNESS

Incorpora una placa metálica retiene el frío y acelera la recuperación de temperatura después de abrir la puerta.



Gavetas para gran almacenamiento

Permiten almacenar frutas, verduras y alimentos voluminosos de forma ordenada, maximizando el espacio útil del refrigerador.



FLEX TEMP

Controla la temperatura según tus necesidades con tres modos: Bebidas (0 °C), Carne (-4 °C) y Frutas (4 °C), para una conservación óptima en cada tipo de alimento.



3 Niveles Doble puerta en congelador, 6 espacios de almacenamiento

Para almacenar los alimentos congelados de forma ordenada, optimizando el espacio y facilitando el acceso a todo.



Fácil Limpieza

Su superficie no porosa evita la absorción de olores y evita la acumulación de líquidos y residuos, previniendo manchas resistentes. Con un simple paño húmedo se limpia de forma impecable, ahorrando tiempo y esfuerzo.

spec.

Capacidad 18.4 P3 | 522L
Material Vidrio negro
Dimensiones (cm) 91.9 x 60. x 193
(An. x Prof. x Alt.)
Compresor Inverter
Enfriamiento Turbo - Express
Apertura de puertas Sin manillas
Potencia 130 W
Voltaje 115V - 60 Hz

18.4 P3 | 522L
 Vidrio negro
 91.9 x 60. x 193
 Inverter
 Turbo - Express
 Sin manillas
 130 W
 115V - 60 Hz

Otros

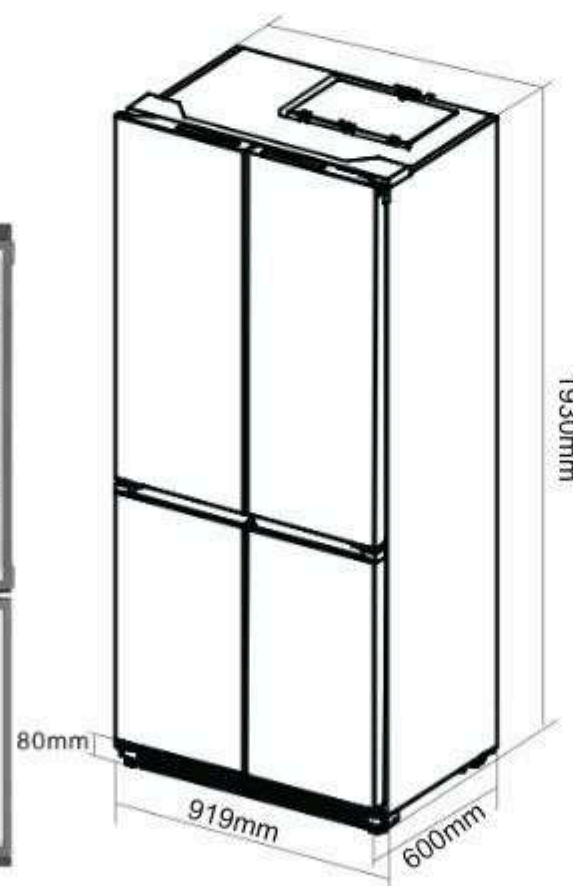
- Iluminación LED.
- Control digital.
- Filtro de Carbón.



DARK- I 18CD4P

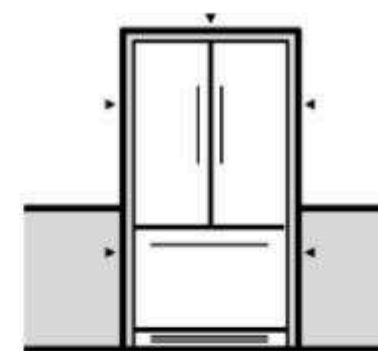
1 AÑO
GARANTÍA

DR



DISEÑO
EMPOTRABLE

POD



Diseño empotrable

Estética moderna y funcional que se adapta perfectamente a tu cocina, optimizando el espacio disponible.



SMART FRESHNESS

Incorpora una placa metálica retiene el frío y acelera la recuperación de temperatura después de abrir la puerta.



Gavetas para gran almacenamiento

Permiten almacenar frutas, verduras y alimentos voluminosos de forma ordenada, maximizando el espacio útil del refrigerador.



FLEX TEMP

Controla la temperatura según tus necesidades con tres modos: Bebidas (0 °C), Carne (-4 °C) y Frutas (4 °C), para una conservación óptima en cada tipo de alimento.



3 Niveles Doble puerta en congelador, 6 espacios de almacenamiento

Para almacenar los alimentos congelados de forma ordenada, optimizando el espacio y facilitando el acceso a todo.



CLEAN TOUCH

Minimiza la visibilidad de huellas y manchas, manteniendo la superficie limpia por más tiempo y facilitando su mantenimiento. Perfecto para quienes desean elegancia y practicidad en la cocina.

spec.

Capacidad

18.4 P3 | 522L

Material

Acero negro pulido mate

Dimensiones (cm)

91.9 x 60. x 193

(An. x Prof. x Alt.)

Compresor

Inverter

Enfriamiento

Turbo - Express

Apertura de puertas

Sin manillas

Potencia

130 W

Voltaje

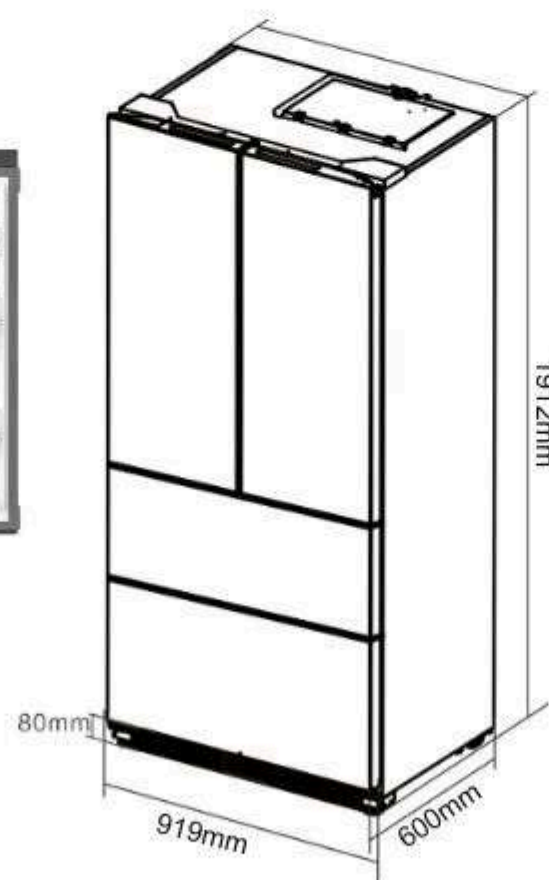
115V - 60 Hz



GLASS-B 18FD4P

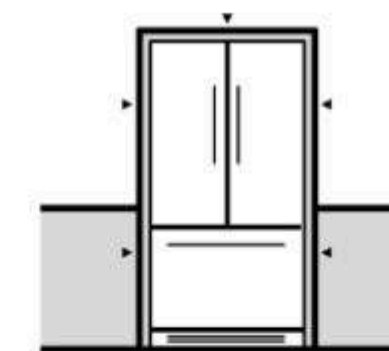
1 AÑO
GARANTÍA

DR



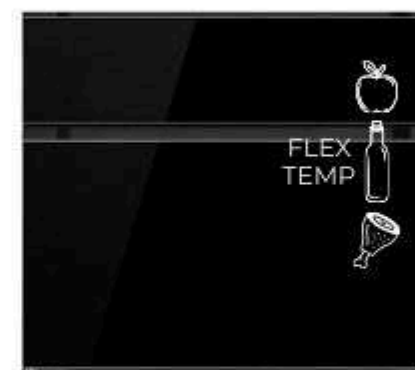
DISEÑO EMPOTRABLE

POD



Diseño empotrable

Estética moderna y funcional que se adapta perfectamente a tu cocina, optimizando el espacio disponible.



FLEX TEMP

Controla la temperatura según tus necesidades con tres modos: Bebidas (0 °C), Carne (-4 °C) y Frutas (4 °C), para una conservación óptima en cada tipo de alimento.



SMART FRESHNESS

Incorpora una placa metálica retiene el frío y acelera la recuperación de temperatura después de abrir la puerta.



Gavetas para gran almacenamiento

Permiten almacenar frutas, verduras y alimentos voluminosos de forma ordenada, maximizando el espacio útil del refrigerador.



Doble gaveta de congelación

Gaveta adicional del congelador, perfecta para organizar mejor los alimentos congelados y almacenar grandes volúmenes sin sacrificar orden ni accesibilidad.



Fácil Limpieza

Su superficie no porosa evita la absorción de líquidos y residuos, previniendo manchas y bacterias. Con un simple paño, tu refrigeradora se verá impecable, ahorrando tiempo y esfuerzo.

spec.

Capacidad

18.1 P3 | 520L

Material

Vidrio Negro

Dimensiones (cm)

91.9 x 60. x 191.2

(An. x Prof. x Alt.)

Compresor

Inverter

Enfriamiento

Ultra fast Cooling

Apertura de puertas

Sin manillas

Potencia

120 W

Voltaje

115V - 60 Hz

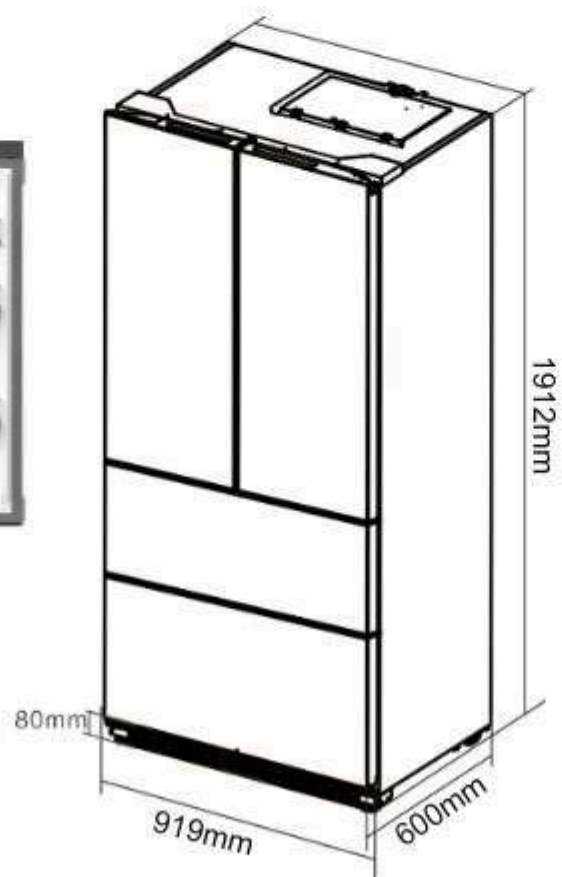


DARK- I 18FD4P

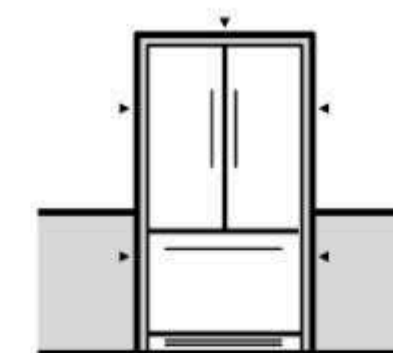
1 AÑO
GARANTÍA

DR

DISEÑO
EMPOTRABLE



POD



Diseño empotrable

Estética moderna y funcional que se adapta perfectamente a tu cocina, optimizando el espacio disponible.



FLEX TEMP

Controla la temperatura según tus necesidades con tres modos: Bebidas (0 °C), Carne (-4 °C) y Frutas (4 °C), para una conservación óptima en cada tipo de alimento.



SMART FRESHNESS

Incorpora una placa metálica retiene el frío y acelera la recuperación de temperatura después de abrir la puerta.



Gavetas para gran almacenamiento

Permiten almacenar frutas, verduras y alimentos voluminosos de forma ordenada, maximizando el espacio útil del refrigerador.



Doble gaveta de congelación

Gaveta adicional del congelador, perfecta para organizar mejor los alimentos congelados y almacenar grandes volúmenes sin sacrificar orden ni accesibilidad.



CLEAN TOUCH

Minimiza la visibilidad de huellas y manchas, manteniendo la superficie limpia por más tiempo y facilitando su mantenimiento. Perfecto para quienes desean elegancia y practicidad en la cocina.

spec.

Capacidad

18.1 P3 | 520L

Material

Acero negro pulido mate

Dimensiones (cm)

91.9 x 60 x 191.2

(An. x Prof. x Alt.)

Compresor

Inverter

Enfriamiento

Ultra fast Cooling

Apertura de puertas

Sin manillas

Potencia

120 W

Voltaje

115V - 60 Hz

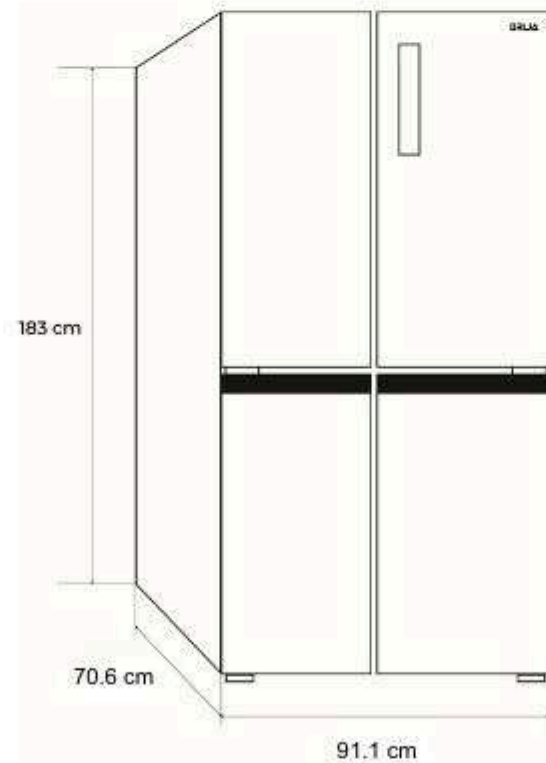
Otros

- Iluminación LED.
- Control digital.
- Filtro de Carbón.



BLACK-19D4P

1 AÑO
GARANTÍA



POD

spec.



Más espacio

Mayor capacidad ofrece más flexibilidad para almacenar. Con espacio abundante, los alimentos se conservan mejor gracias a la óptima circulación de aire.



Ultra Fast Cooling

Enfría rápidamente las compras, asegurando bebidas heladas y alimentos frescos, preservando su sabor, textura y nutrientes de manera eficaz.



Bandejas de vidrio templado

Las bandejas de vidrio templado ofrecen alta resistencia al peso y a los impactos, brindando una superficie estable, fácil de limpiar y segura para organizar tus alimentos.



3 Niveles Doble puerta en congelador, 6 espacios de almacenamiento

Para almacenar los alimentos congelados de forma ordenada, optimizando el espacio y facilitando el acceso a todo.



Control de temperatura digital

Ajusta la temperatura exacta de tu equipo con solo un toque, gracias al panel digital fácil de usar.



Fácil Limpieza

Su superficie no porosa evita la absorción de líquidos y residuos, previniendo manchas y bacterias. Con un simple paño, tu refrigeradora se verá impecable, ahorrando tiempo y esfuerzo.

PODS

- Filtro de carbón.
- Huevera.
- Iluminación LED.

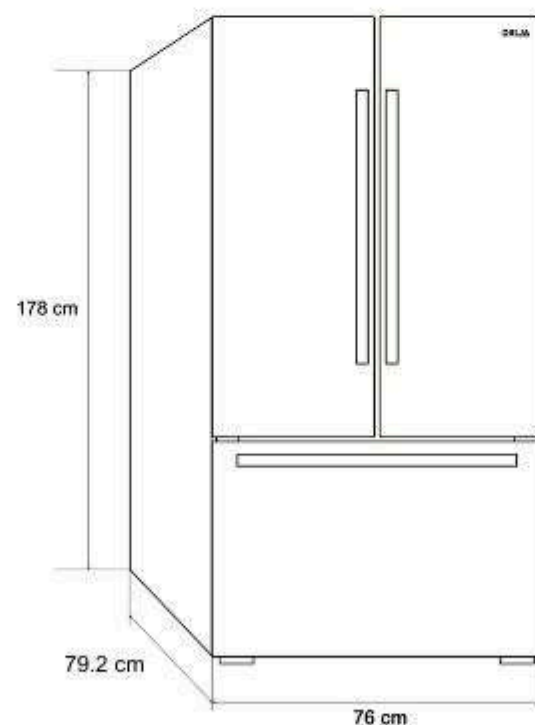
Capacidad	17.9 P3 508L
Material	Vidrio negro
Dimensiones (cm) <small>(An. x Prof. x Alt.)</small>	91.1 x 70.6 x 183
Compresor	Inverter
Enfriamiento	Turbo - Express
Apertura de puertas	Sin manijas
Voltaje	115V - 60 Hz

17.9 P3 | 508L
Vidrio negro
91.1 x 70.6 x 183
Inverter
Turbo - Express
Sin manijas
115V - 60 Hz



INOX-18D3P

1 AÑO GARANTÍA DR



POD



Más espacio

Mayor capacidad ofrece más flexibilidad para almacenar. Con espacio abundante, los alimentos se conservan mejor gracias a la óptima circulación de aire.



Iluminación LED

Luz eficiente que ilumina todo el refrigerador, facilitando la localización de alimentos.



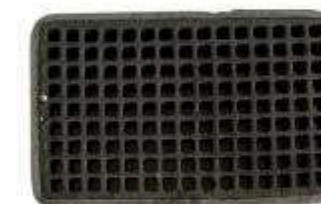
Bandejas de vidrio templado

Las bandejas de vidrio templado ofrecen alta resistencia al peso y a los impactos, brindando una superficie estable, fácil de limpiar y segura para organizar tus alimentos.



Bandeja de congelador ajustable

La bandeja de congelador ajustable permite reorganizar o retirar niveles según el tamaño de los alimentos, facilitando el almacenamiento de productos grandes o de forma irregular.



Filtro de carbón

Neutraliza los malos olores y mantiene el interior del refrigerador limpio y libre de contaminantes, conservando mejor el sabor y frescura de tus alimentos.



Fácil limpieza

Su superficie no porosa evita la absorción de líquidos y residuos, previniendo manchas y bacterias. Con un simple paño, tu refrigeradora se verá impecable, ahorrando tiempo y esfuerzo.

spec.

Capacidad

18 P3 | 509L

Material

Acero inoxidable

Dimensiones (cm)

76 x 178 x 79.2 x 178

(An. x Prof. x Alt.)

Compresor

Inverter

Enfriamiento

Ultra fast Cooling

Apertura de puertas

con manijas

Voltaje

115V - 60 Hz

PODS

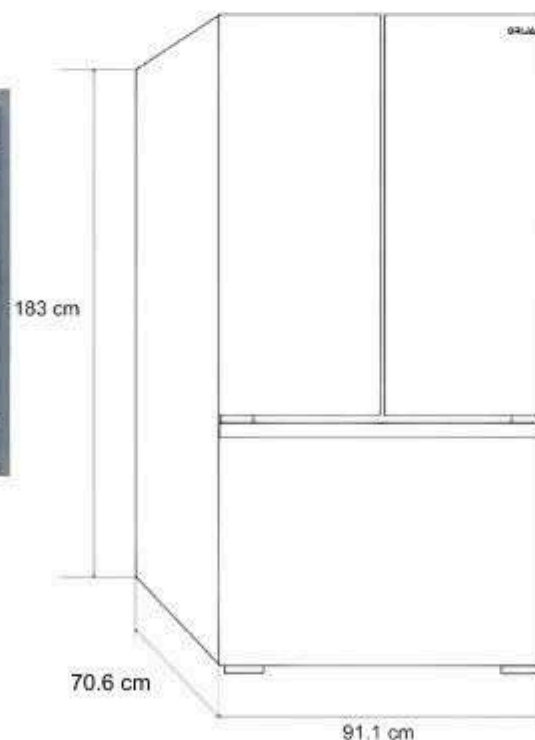
- Multizona de refrigeramiento.
- Huevera.



INOX-20D3P

1 AÑO
GARANTÍA

DR



POD



Más espacio

Mayor capacidad ofrece más flexibilidad para almacenar. Con espacio abundante, los alimentos se conservan mejor gracias a la óptima circulación de aire.



Ultra Fast Cooling

Enfría rápidamente las compras, asegurando bebidas heladas y alimentos frescos, preservando su sabor, textura y nutrientes de manera eficaz.



Gaveta con ajuste de humedad

Te brinda el control perfecto sobre el ambiente de almacenamiento para tus frutas y verduras. Ajusta el nivel de humedad para crear las condiciones óptimas que cada tipo de alimento necesita.



Dos niveles en el congelador

Te permite separar y organizar tus alimentos congelados de manera eficiente, evitando el desorden y facilitando la localización de cada artículo.



Control de Temperatura Digital

No solo te permite ajustar la temperatura de tu refrigeradora con exactitud al grado deseado, sino que también te ofrece una visualización clara e intuitiva de las condiciones internas.



Clean Touch

Tratamiento especial para acero inoxidable mate pulido que minimiza la visibilidad de huellas y manchas, manteniendo la superficie limpia por más tiempo y facilitando su mantenimiento. Perfecto para quienes desean elegancia y practicidad en la cocina.

spec.

Capacidad

20 P3 | 508L

Material

Acero inoxidable pulido mate

Dimensiones (cm)

91.1x 70.6 x 183

Compresor

Inverter

Enfriamiento

Ultra fast Cooling

Apertura de puertas

Sin manijas

Voltaje

115V - 60 Hz

PODS

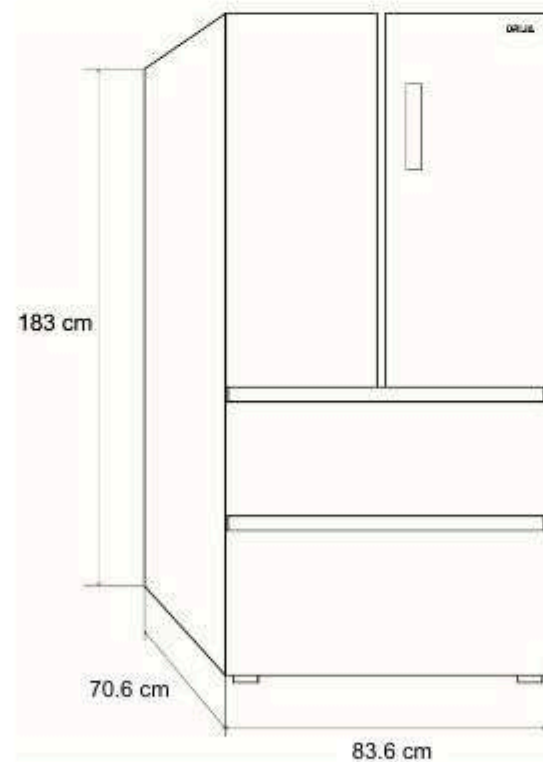
- Filtro de carbón.
- Huevera.
- Iluminación LED.



BLACK-18D4P

1 AÑO GARANTÍA

DR



POD



Más espacio

Mayor capacidad ofrece más flexibilidad para almacenar. Con espacio abundante, los alimentos se conservan mejor gracias a la óptima circulación de aire.



Ultra Fast Cooling

Enfría rápidamente las compras, asegurando bebidas heladas y alimentos frescos, preservando su sabor, textura y nutrientes de manera eficaz.



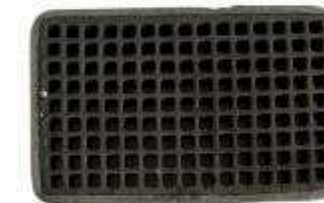
Gavetas para gran almacenamiento

Las gavetas de gran capacidad te permiten almacenar frutas, verduras y alimentos voluminosos de forma ordenada, maximizando el espacio útil del refrigerador.



Doble gaveta de congelación

Gaveta adicional del congelador, perfecta para organizar mejor los alimentos congelados y almacenar grandes volúmenes sin sacrificar orden ni accesibilidad.



Filtro de carbón

Neutraliza los malos olores y mantiene el interior del refrigerador limpio y libre de contaminantes, conservando mejor el sabor y frescura de tus alimentos.



Fácil Limpieza

Su superficie no porosa evita la absorción de líquidos y residuos, previniendo manchas y bacterias. Con un simple paño, tu refrigeradora se verá impecable, ahorrando tiempo y esfuerzo.

spec.

Capacidad

18 P3 | 506L

Material

Vidrio templado | Espejo negro

Dimensiones (cm)

83.6 x 70.6 x 183

Compresor

Inverter

Enfriamiento

Ultra fast Cooling

Apertura de puertas

Sin manijas

Voltaje

115V - 60 Hz

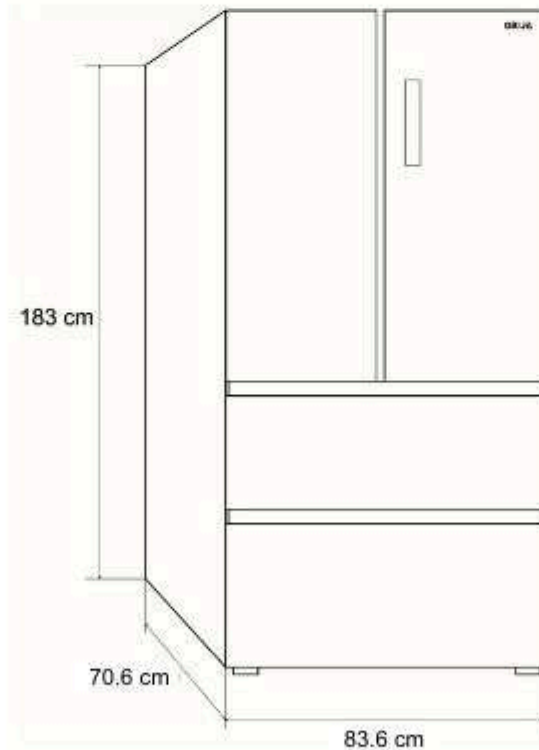
PODS

- Huevera.
- Iluminación LED.

INOX-18D4P

1 AÑO
GARANTÍA

DR



POD



Más espacio

Mayor capacidad ofrece más flexibilidad para almacenar. Con espacio abundante, los alimentos se conservan mejor gracias a la óptima circulación de aire.



Ultra Fast Cooling

Enfría rápidamente las compras, asegurando bebidas heladas y alimentos frescos, preservando su sabor, textura y nutrientes de manera eficaz.



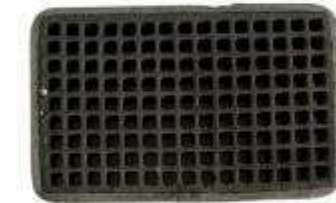
Gavetas para gran almacenamiento

Las gavetas de gran capacidad te permiten almacenar frutas, verduras y alimentos voluminosos de forma ordenada, maximizando el espacio útil del refrigerador.



Doble gaveta de congelación

Gaveta adicional del congelador, perfecta para organizar mejor los alimentos congelados y almacenar grandes volúmenes sin sacrificar orden ni accesibilidad.



Filtro de carbón

Neutraliza los malos olores y mantiene el interior del refrigerador limpio y libre de contaminantes, conservando mejor el sabor y frescura de sus alimentos.



Fácil limpieza

Su superficie no porosa evita la absorción de líquidos y residuos, previniendo manchas y bacterias. Con un simple paño, tu refrigeradora se verá impecable, ahorrando tiempo y esfuerzo.

spec.

Capacidad

18 P3 | 506L

Material

Acero Inoxidable

Dimensiones (cm)

83.6 x 70.6 x 183

(An. x Prof. x Alt.)

Compresor

Inverter

Enfriamiento

Ultra fast Cooling

Apertura de puertas

Sin manijas

Voltaje

115V - 60 Hz



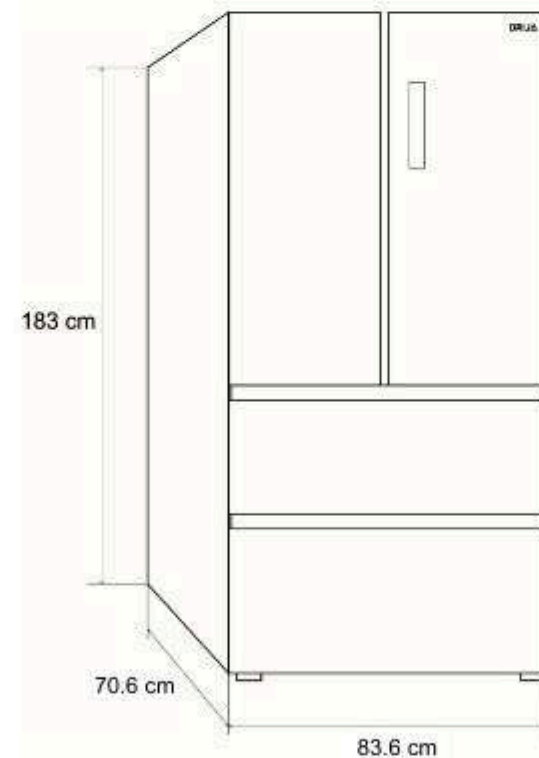
PODS

- Multizona de refrigeramiento
- Huevera
- Iluminación LED



MIRROR-18D4P

1 AÑO
GARANTÍA



POD



Más espacio

Mayor capacidad ofrece más flexibilidad para almacenar. Con espacio abundante, los alimentos se conservan mejor gracias a la óptima circulación de aire.



Ultra Fast Cooling

Enfría rápidamente las compras, asegurando bebidas heladas y alimentos frescos, preservando su sabor, textura y nutrientes de manera eficaz.



Gavetas para gran almacenamiento

Las gavetas de gran capacidad te permiten almacenar frutas, verduras y alimentos voluminosos de forma ordenada, maximizando el espacio útil del refrigerador.



Doble gaveta de congelación

Gaveta adicional del congelador, perfecta para organizar mejor los alimentos congelados y almacenar grandes volúmenes sin sacrificar orden ni accesibilidad.



Filtro de carbón

Neutraliza los malos olores y mantiene el interior del refrigerador limpio y libre de contaminantes, conservando mejor el sabor y frescura de tus alimentos.



Fácil Limpieza

Su superficie no porosa evita la absorción de líquidos y residuos, previniendo manchas y bacterias. Con un simple paño, tu refrigeradora se verá impecable, ahorrando tiempo y esfuerzo.

spec.

Capacidad

Material

Dimensiones (cm)

(An. x Prof. x Alt.)

Compresor

Enfriamiento

Apertura de puertas

Voltaje

18 P3 | 506L

Vidrio templado | espejo azul

83.6 x 70.6 x 183

Inverter

Ultra fast Cooling

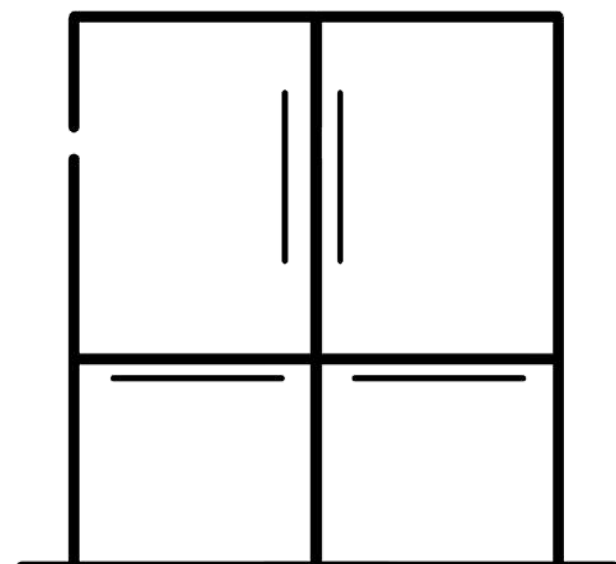
Sin manijas

115V - 60 Hz

PODS

- Multizona de refrigeramiento.
- Huevera.
- Iluminación LED.



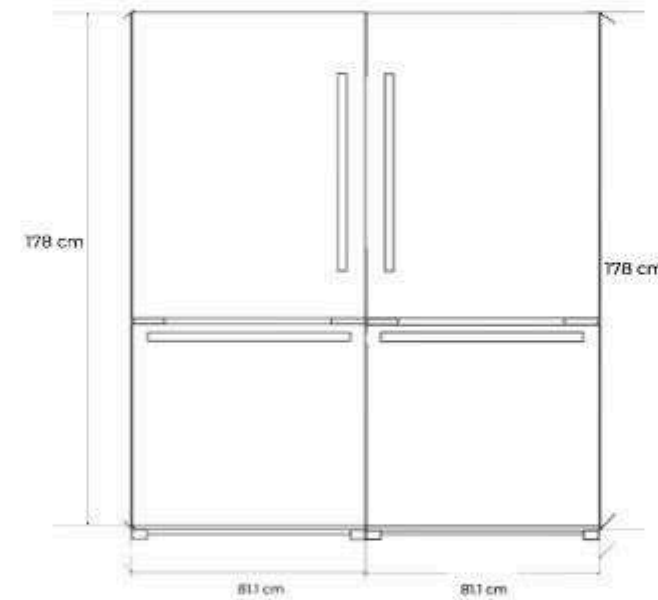


TWIN

- 36D4PD
- 36D4PIFH

TWIN 36D4PD | 36D4PIFH

1 AÑO
GARANTÍA **DR**

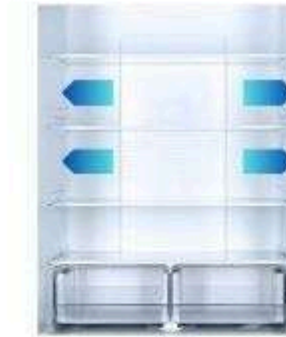


POD



Más espacio

Mayor capacidad ofrece más flexibilidad para almacenar. Con espacio abundante, los alimentos se conservan mejor gracias a la óptima circulación de aire.



Ultra Fast Cooling

Enfría rápidamente las compras, asegurando bebidas heladas y alimentos frescos, preservando su sabor, textura y nutrientes de manera eficaz.



Bandejas de vidrio templado

Su resistencia soporta el peso de tus productos sin deformarse ni romperse. Además, su superficie lisa y no porosa permite una limpieza rápida y eficiente.



Fácil de limpiar

Su superficie no porosa previene manchas y bacterias, manteniéndola impecable con solo un paño.



Control de temperatura digital

Permite ajustar la temperatura con precisión y ofrece una visualización clara de las condiciones internas.



Fábrica de hielo

Esta refrigeradora cuenta con una potente fábrica de hielo que produce hasta 1800 gramos al día.

spec.

Capacidad	18 P3 509L derecho 18 P3 509L izquierdo
Material	Acero inoxidable
Dimensiones (cm) (An. x Prof. x Alt.)	81x 75.9 x 178 derecho 81x 75.9 x 178 izquierdo
Compresor	Inverter
Enfriamiento	Ultra fast Cooling
Apertura de puertas	Con manijas
Voltaje	115V – 60 Hz

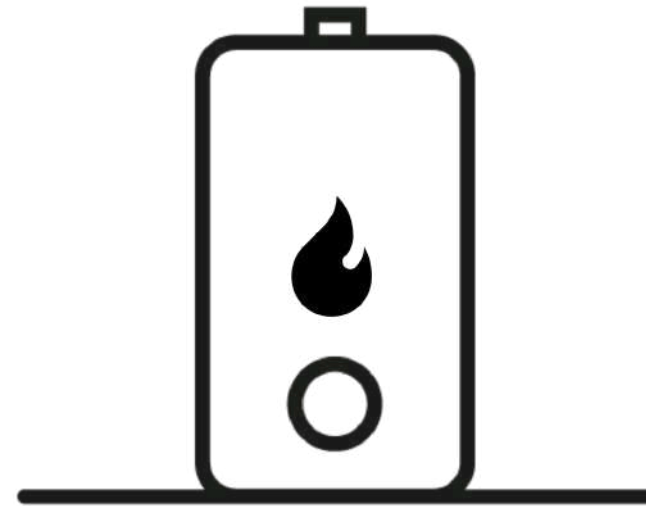
PODS

- Filtros de carbón.
- Incluye Kit de Goma decorativa

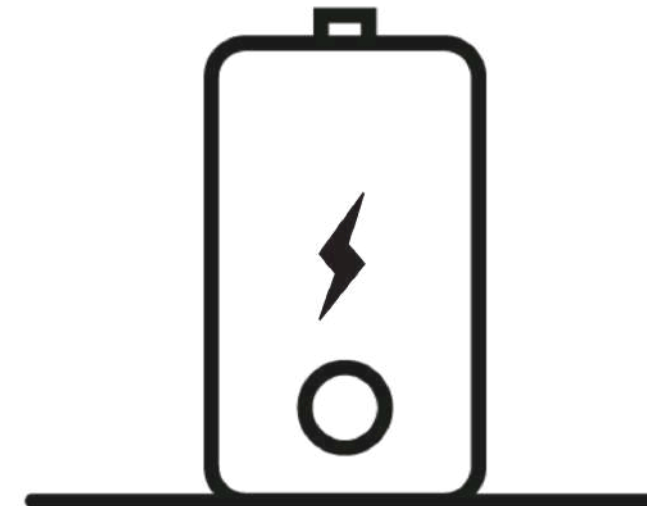


***Algunas imágenes son referencias para fines ilustrativos.

CALENTADORES DE AGUA



GAS



ELÉCTRICOS

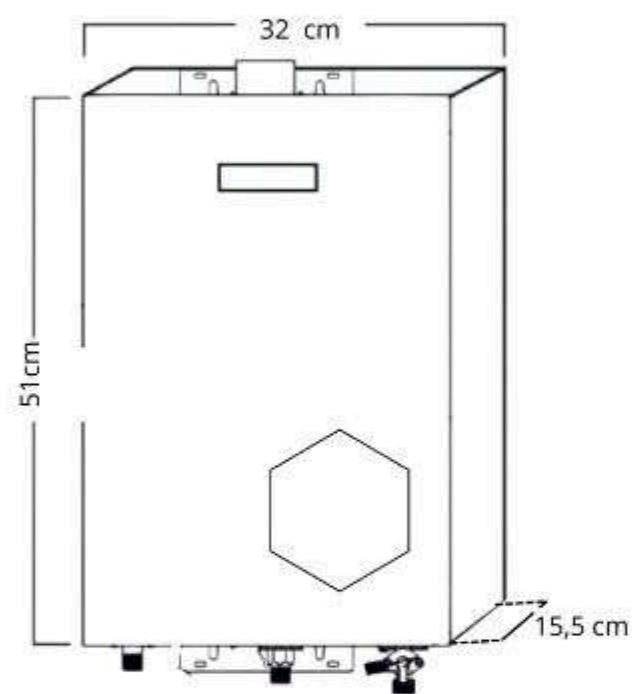


GAS

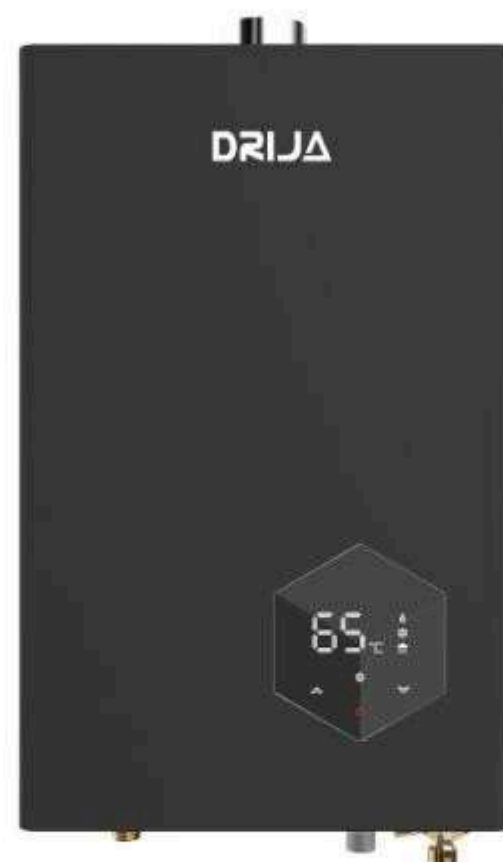
- CLT10L BLACK
- CLT13L BLACK
- CLT17L BLACK
- CLT21L BLACK
- CLT13L
- CLT17L
- CLT21L

CLT10L BLACK

2 AÑOS GARANTÍA DR



CLT10L 51 cm x 32 cm x 15.5 cm

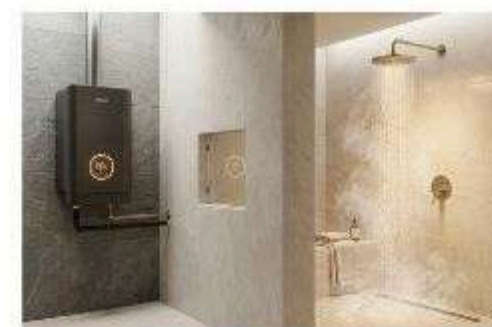


¿Qué incluye?

- Kit de instalación básico, que puede contener:
 - Conectores para entrada y salida de agua.
 - Sensor de llama.
 - Ventilador de refrescamiento.

POD

spec.



Agua caliente en segundos

El sistema de calentamiento instantáneo elimina la necesidad de precalentamiento, proporcionando agua caliente al momento de activarlo.



Flujo de agua ajustable

Permite regular el volumen de agua según la necesidad del usuario, facilitando el equilibrio entre caudal y temperatura.



Modo ECO integrado

Activa con un solo toque una temperatura predefinida de 40 °C, brindando un uso más práctico y un uso eficiente del gas.



Pantalla LED

Visualiza y ajusta fácilmente la temperatura desde su moderna pantalla LED táctil, intuitiva y elegante.



Protección ante fallos de llama

Sistema de seguridad que detecta fallas en la llama y corta el suministro para protegerte a ti y a tu hogar.



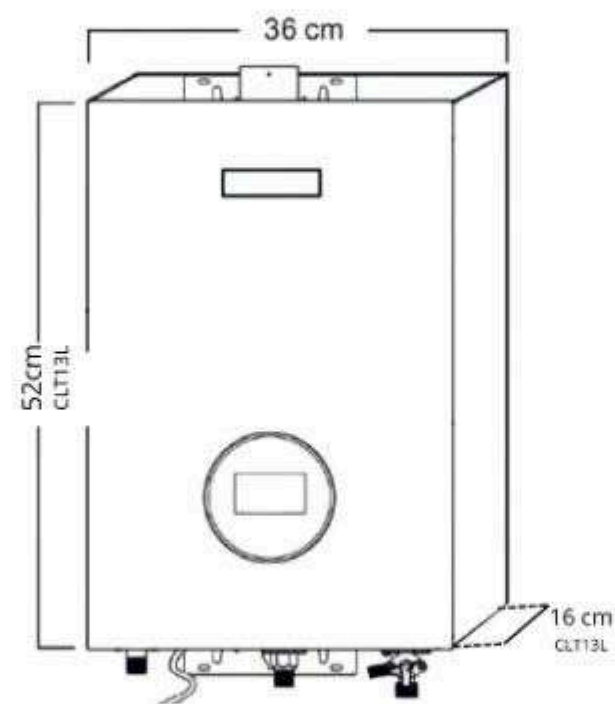
Sistema de protección con autodiagnóstico

Monitorea el funcionamiento del equipo y muestra códigos de error para una operación más segura y controlada.

Modelo	CLTE10L BLACK
Dimensiones (cm) <small>(An. x Prof. x Alt.)</small>	51 x 32 x 15.5
Color	Negro
Tipo	Gas
Capacidad de agua	10 L/min
Potencia de agua	0.015 - 0.8 MPa
Rango temp	35°C - 65°C
Eficiencia térmica	84%
Control	Digital
Peso	8 kg
Potencia	20 kw
Voltaje	110V / 60Hz
Garantía	5 años ventilador

CLT13L BLACK

2 AÑOS GARANTÍA DR



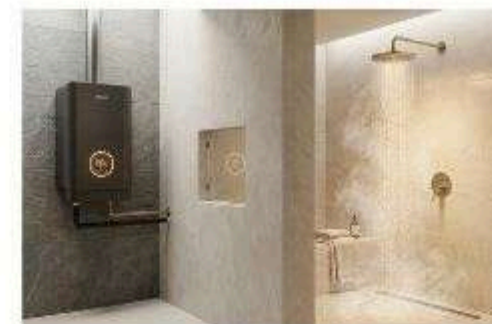
CLT13L BLACK

52 cm x 32 cm x 16 cm

¿Qué incluye?

- Kit de instalación básico, que puede contener:
 - Conectores para entrada y salida de agua.
 - Sensor de llama.
 - Ventilador de refrescamiento.

POD



Agua caliente en segundos

El sistema de calentamiento instantáneo elimina la necesidad de precalentamiento, proporcionando agua caliente al momento de activarlo.



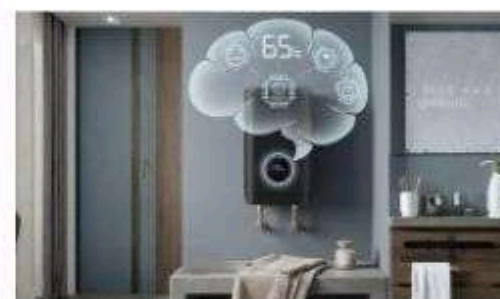
Flujo de agua ajustable

Permite regular el volumen de agua según la necesidad del usuario, facilitando el equilibrio entre caudal y temperatura.



Temperatura constante

El sistema termostático ajusta automáticamente el calentamiento para mantener una temperatura más estable durante el uso.



Función de memoria inteligente

El calentador guarda la última configuración utilizada, evitando ajustes repetitivos y brindando mayor comodidad cada vez que lo enciendes.



Protección ante fallos de llama

Sistema de seguridad que detecta fallas en la llama y corta el suministro para protegerte a ti y a tu hogar.



Sistema de protección con autodiagnóstico

Monitorea el funcionamiento del equipo y muestra códigos de error para una operación más segura y controlada.

spec.

Modelo
Color
Tipo
Capacidad de agua
Potencia de agua
Rango temp
Eficiencia térmica
Dimensiones (cm)
Control
Peso
Potencia
Voltaje
Garantía

CLT13L BLACK

Negro
 Gas
 13 L/min
 0.015 - 0.8 MPa
 35°C - 65°C
 89%
 52 x 32 x 16
 Táctil
 10 kg
 26kw
 110V / 50Hz
 5 años ventilador

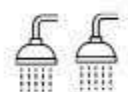
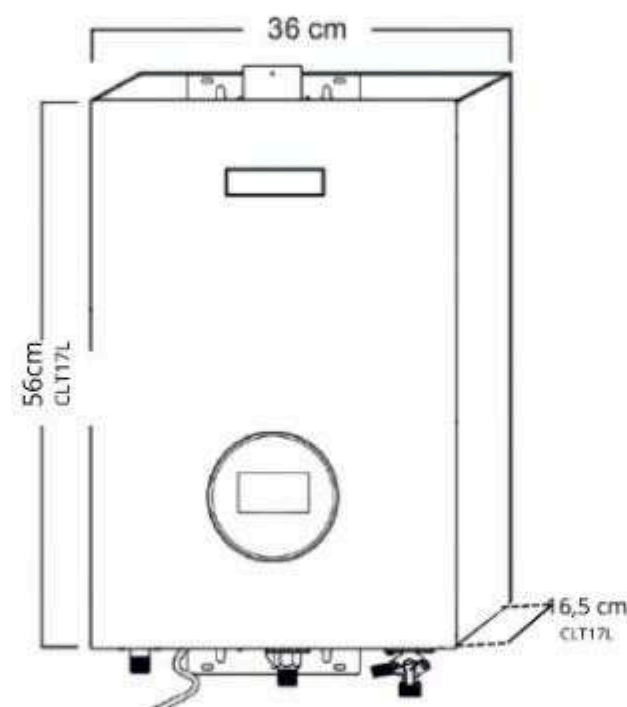


Pantalla LED

Visualiza y ajusta fácilmente la temperatura desde su moderna pantalla LED táctil, intuitiva y elegante.

CLT17L BLACK

2 AÑOS GARANTÍA DR



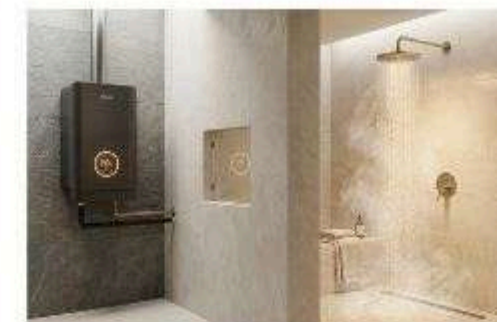
CLT17L BLACK

56 cm x 36 cm x 16.5 cm

¿Qué incluye?

- Kit de instalación básico, que puede contener:
 - Conectores para entrada y salida de agua.
 - Sensor de llama.
 - Ventilador de refrescamiento.

POD



Agua caliente en segundos

El sistema de calentamiento instantáneo elimina la necesidad de precalentamiento, proporcionando agua caliente al momento de activarlo.



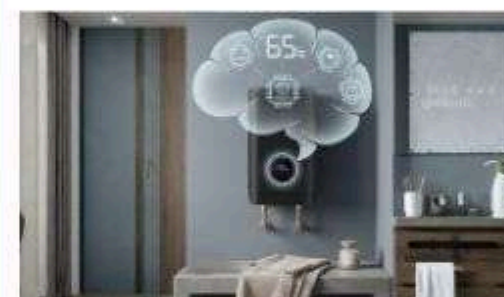
Flujo de agua ajustable

Permite regular el volumen de agua según la necesidad del usuario, facilitando el equilibrio entre caudal y temperatura.



Temperatura constante

El sistema termostático ajusta automáticamente el calentamiento para mantener una temperatura más estable durante el uso.



Función de memoria inteligente

El calentador guarda la última configuración utilizada, evitando ajustes repetitivos y brindando mayor comodidad cada vez que lo enciendes.



Protección ante fallos de llama

Sistema de seguridad que detecta fallas en la llama y corta el suministro para protegerte a ti y a tu hogar.



Sistema de protección con autodiagnóstico

Monitorea el funcionamiento del equipo y muestra códigos de error para una operación más segura y controlada.

spec.

Modelo
Color
Tipo
Capacidad de agua
Potencia de agua
Rango temp
Eficiencia térmica
Dimensiones (cm)
Control
Peso
Potencia
Voltaje
Garantía

CLT17L BLACK

Negro
Gas
17 L/min
0.015 - 0.8 MPa
35°C - 65°C
89%
56 x 36 x 16.5
Digital
11 kg
34kw
110V / 50Hz
5 años ventilador

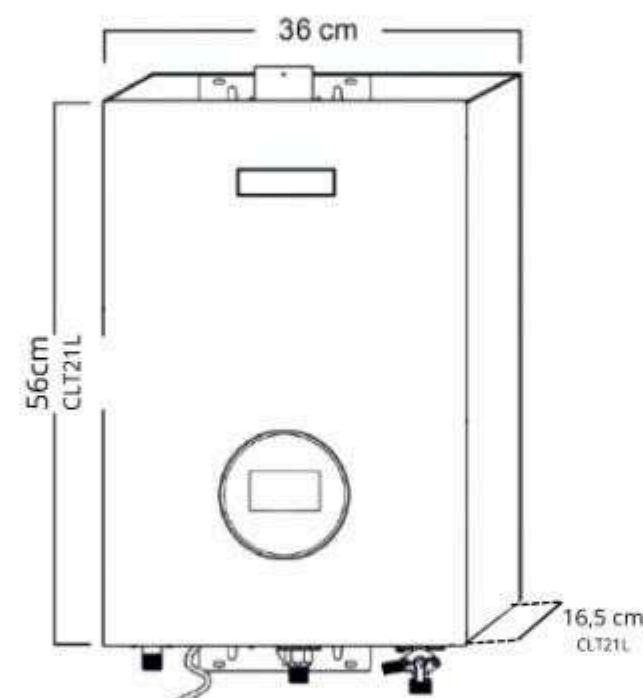


Pantalla LED

Visualiza y ajusta fácilmente la temperatura desde su moderna pantalla LED táctil, intuitiva y elegante.

CLT21L BLACK

2 AÑOS GARANTÍA DR



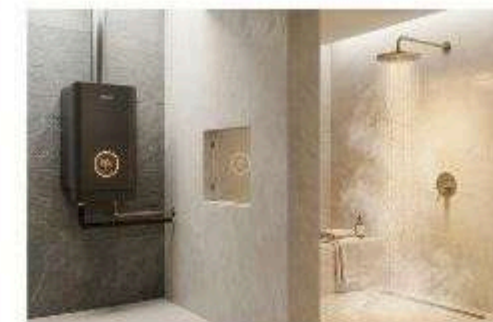
CLT21L BLACK

56 cm x 36 cm x 16.5 cm

¿Qué incluye?

- Kit de instalación básico, que puede contener:
 - Conectores para entrada y salida de agua.
 - Sensor de llama.
 - Ventilador de refrescamiento.

POD



Agua caliente en segundos

El sistema de calentamiento instantáneo elimina la necesidad de precalentamiento, proporcionando agua caliente al momento de activarlo.



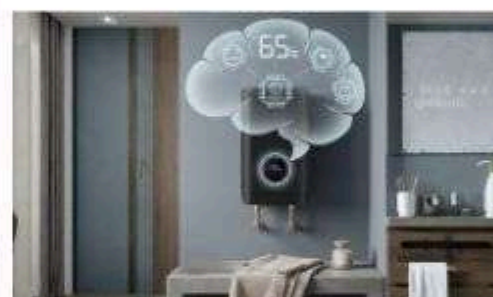
Flujo de agua ajustable

Permite regular el volumen de agua según la necesidad del usuario, facilitando el equilibrio entre caudal y temperatura.



Temperatura constante

El sistema termostático ajusta automáticamente el calentamiento para mantener una temperatura más estable durante el uso.



Función de memoria inteligente

El calentador guarda la última configuración utilizada, evitando ajustes repetitivos y brindando mayor comodidad cada vez que lo enciendes.



Protección ante fallos de llama

Sistema de seguridad que detecta fallas en la llama y corta el suministro para protegerte a ti y a tu hogar.



Sistema de protección con autodiagnóstico

spec.

Modelo
Color
Tipo
Capacidad de agua
Potencia de agua
Rango temp
Eficiencia térmica
Dimensiones (cm)
Control
Peso
Potencia
Voltaje
Garantía

CLT21L BLACK

Negro
Gas
21 L/min
0.015 - 0.8 MPa
35°C - 65°C
89%
56 x 36 x 16.5
Digital
14kg
42kw
110V / 50Hz
5 años ventilador

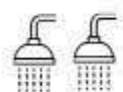
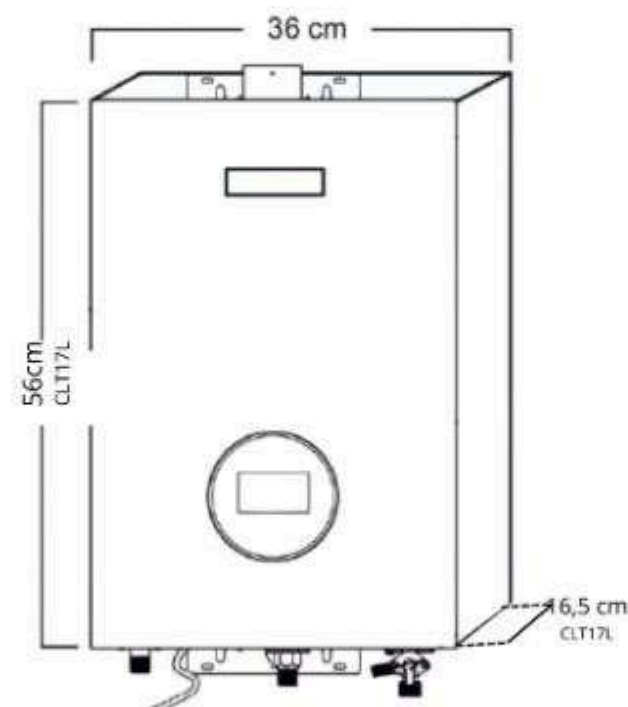


Pantalla LED

Visualiza y ajusta fácilmente la temperatura desde su moderna pantalla LED táctil, intuitiva y elegante.

CLT17L

2 AÑOS
GARANTÍA



CLT17L

56 cm x 36 cm x 16.5 cm

¿Qué incluye?

- Kit de instalación básico, que puede contener:
 - Conectores para entrada y salida de agua.
 - Sensor de llama.
 - Ventilador de refrescamiento.

POD



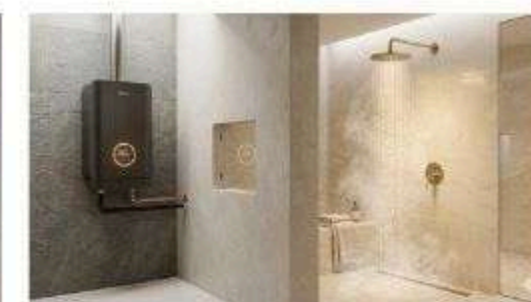
Control de temperatura al Tacto: Pantalla LED

Visualiza y ajusta fácilmente la temperatura desde su moderna pantalla LED táctil, intuitiva y elegante.



Flujo de agua ajustable

Ajusta el volumen de agua caliente disponible, brindándote flexibilidad para diferentes usos: desde una ducha hasta múltiples grifos funcionando al mismo tiempo.



Agua caliente en segundos

El sistema de calentamiento instantáneo elimina la necesidad de precalentamiento o almacenamiento, proporcionando agua caliente al momento de activarlo.



Configuración inteligente con función de memoria

El calentador guarda la última configuración utilizada, evitando ajustes repetitivos y brindando mayor comodidad cada vez que lo enciendes.



Detector de fallos de llama

Sistema de seguridad que detecta fallas en la llama y corta el suministro para protegerte a ti y a tu hogar.



Sistema de seguridad inteligente con autodiagnóstico

Sistema de seguridad integrado con autodiagnóstico que protege el equipo, prolonga su vida útil y garantiza un funcionamiento confiable.

spec.

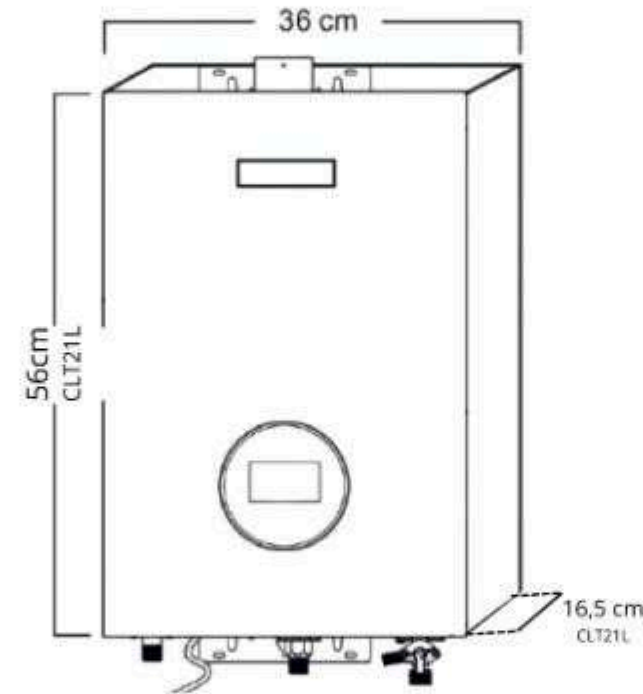
Modelo
Color
Tipo
Capacidad de agua
Potencia de agua
Rango temp
Eficiencia térmica
Dimensiones (cm)
Control
Peso
Potencia
Voltaje
Garantía

CLT17L

Gris
Gas
17 L/min
0.015 - 0.8 MPa
35°C - 65°C
89%
56 x 36 x 16.5
Digital
11 kg
34kw
110V / 50Hz
5 años ventilador

CLT21L

2 AÑOS
GARANTÍA



CLT21L

56 cm x 36 cm x 16.5 cm

¿Qué incluye?

- Kit de instalación básico, que puede contener:
 - Conectores para entrada y salida de agua.
 - Sensor de llama.
 - Ventilador de refrescamiento.

POD



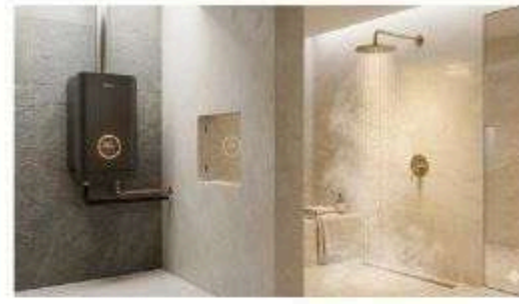
Control de temperatura al Tacto: Pantalla LED

Visualiza y ajusta fácilmente la temperatura desde su moderna pantalla LED táctil, intuitiva y elegante.



Flujo de agua ajustable

Ajusta el volumen de agua caliente disponible, brindándote flexibilidad para diferentes usos: desde una ducha hasta múltiples grifos funcionando al mismo tiempo.



Agua caliente en segundos

El sistema de calentamiento instantáneo elimina la necesidad de precalentamiento o almacenamiento, proporcionando agua caliente al momento de activarlo.



Configuración inteligente con función de memoria

El calentador guarda la última configuración utilizada, evitando ajustes repetitivos y brindando mayor comodidad cada vez que lo enciendes.



Detector de fallos de llama

Sistema de seguridad que detecta fallas en la llama y corta el suministro para protegerte a ti y a tu hogar.



Sistema de seguridad inteligente con autodiagnóstico

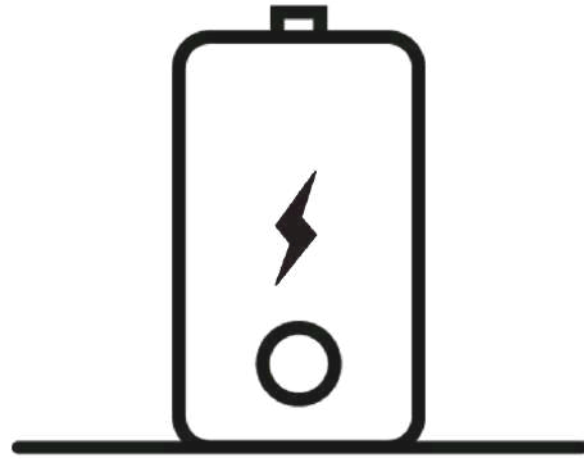
Sistema de seguridad integrado con autodiagnóstico que protege el equipo, prolonga su vida útil y garantiza un funcionamiento confiable.

spec.

Modelo
Color
Tipo
Capacidad de agua
Potencia de agua
Rango temp
Eficiencia térmica
Dimensiones (cm)
Control
Peso
Potencia
Voltaje
Garantía

CLT21L

Gris
Gas
21 L/min
0.015 – 0.8 MPa
35°C – 65°C
89%
56 x 36 x 16.5
Digital
14kg
42kw
110V / 50Hz
5 años ventilador

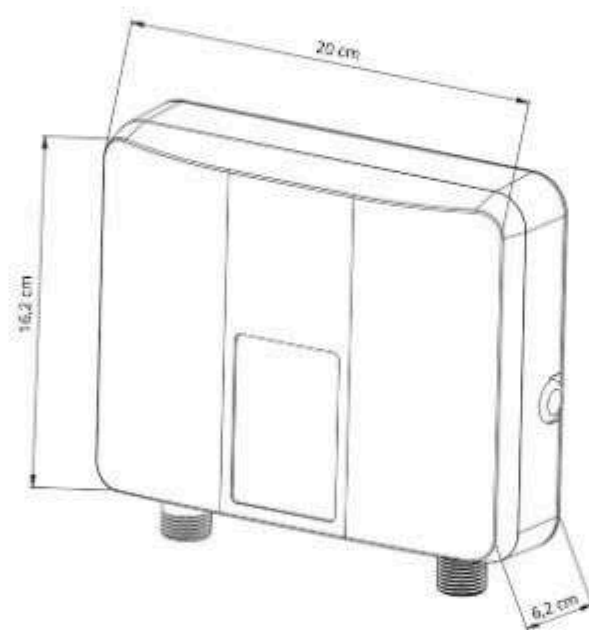


ELÉCTRICOS

- CLTE6KW
- CLTE7KW
- CLTE9KW
- CLT14KW

CLTE6KW

2 AÑOS
GARANTÍA **DR**



CLTE6KW 20.0 cm x 16.2 cm x 6.2 cm

Certificación
CB CE

¿Qué incluye?

- Grado de impermeabilidad: IPX4: Diseño resistente a salpicaduras.
- Incluye cable de conexión (80 cm)

POD

spec.



Tecnología Inverter, potencia eficiente

El sistema ajusta automáticamente la potencia según el flujo de agua, optimizando el consumo energético y mejorando la eficiencia del equipo.



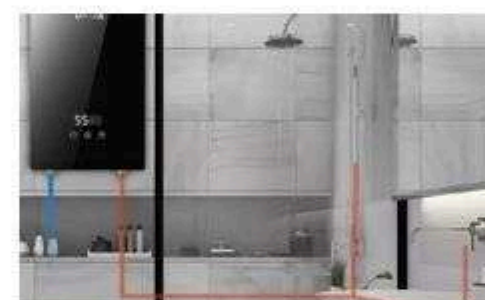
Temperatura precisa y estable

Ajusta la temperatura grado a grado para brindar mayor control, confort y una experiencia más constante en cada uso.



Calentamiento instantáneo y sin tanque

Sistema sin tanque que entrega agua caliente al instante, optimizando consumo y espacio.



Elemento calefactor de aluminio

El aluminio permite una conducción térmica rápida y uniforme, logrando un calentamiento inmediato y optimizando el consumo eléctrico.



se adapta a espacios reducidos

Su diseño compacto facilita la instalación en diferentes áreas del hogar, optimizando el espacio sin comprometer el rendimiento.



Sistema de seguridad integrado

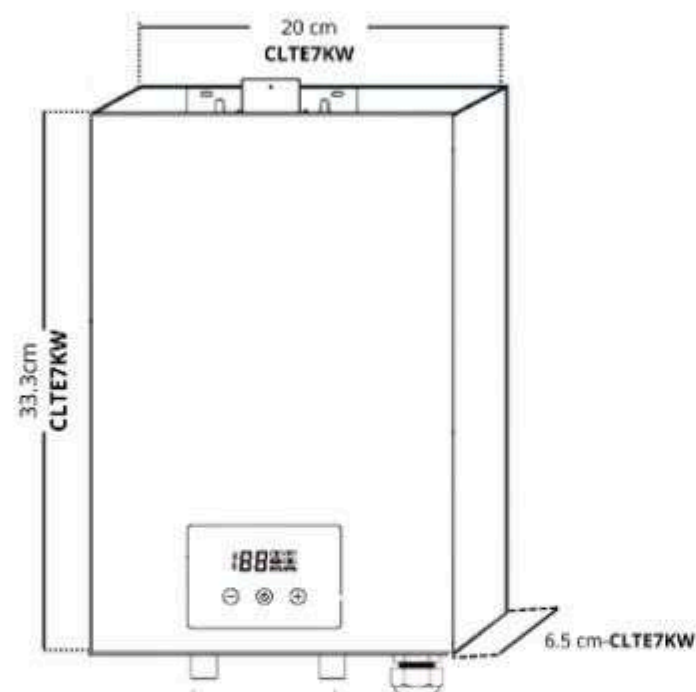
Protecciones múltiples que resguardan el equipo ante sobrecalentamiento, fallas eléctricas y uso en seco.

Modelo
Dimensiones (cm)
(An. x Prof. x Alt.)
Color
Tipo
Capacidad de agua
Potencia de agua
Rango temp
Tipo de calefactor
Control
Peso
Potencia
Voltaje
Garantía

CLTE6KW
20.0 x 16.2 x 6.2
Negro
Eléctrico
8.5 L/min
0.09-0.6MPa
30°C - 55°C
Aluminio
Digital
1.5 kg
6kw
240V / 60Hz
3 años en el elemento calefactor

CLTE7KW

2 AÑOS GARANTÍA DR



CLTE7kw

33 cm x 20 cm x 6.5 cm

Certificación
CB CE

¿Qué incluye?

- Grado de impermeabilidad: IPX4; Diseño resistente a salpicaduras.
- Incluye cable de conexión (73 cm)

POD



Tecnología Inverter, potencia eficiente

El sistema ajusta automáticamente la potencia según el flujo de agua, optimizando el consumo energético y mejorando la eficiencia del equipo.



Temperatura precisa y estable

Ajusta la temperatura grado a grado para brindar mayor control, confort y una experiencia más constante en cada uso.



Calentamiento instantáneo y sin tanque

Sistema sin tanque que entrega agua caliente al instante, optimizando consumo y espacio.



Elemento calefactor de aluminio

El aluminio permite una conducción térmica rápida y uniforme, logrando un calentamiento inmediato y optimizando el consumo eléctrico.



se adapta a espacios reducidos

Su diseño compacto facilita la instalación en diferentes áreas del hogar, optimizando el espacio sin comprometer el rendimiento.



Sistema de seguridad integrado

Protecciones múltiples que resguardan el equipo ante sobrecalentamiento, fallas eléctricas y uso en seco.

spec.

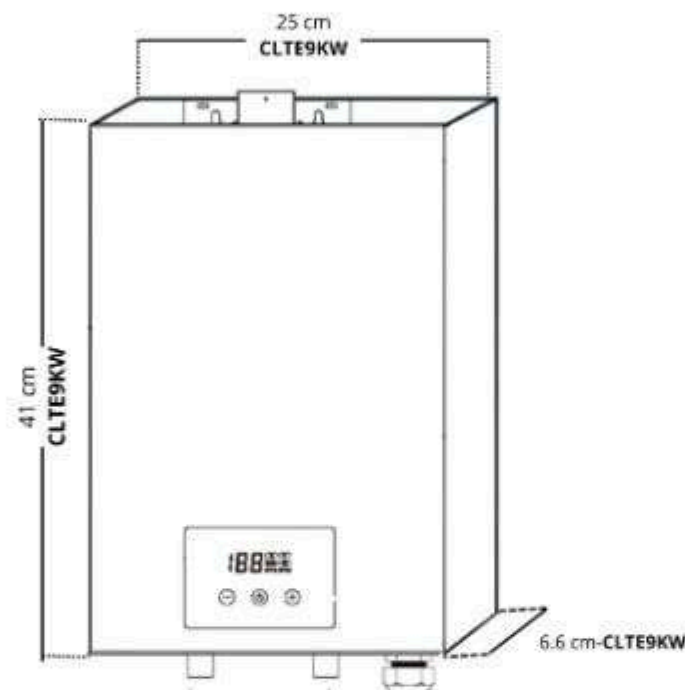
Modelo
Dimensiones (cm)
(An. x Prof. x Alt.)
Color
Tipo
Capacidad de agua
Potencia de agua
Rango temp
Tipo de calefactor
Control
Peso
Potencia
Voltaje
Garantía

CLTE7KW

40 x 27 x 13
Negro
Eléctrico
10.5 L/min
0.09-0.6MPa
30°C - 55°C
Aluminio
Digital
2.2 kg
7W
240V / 60Hz
3 años en el elemento calefactor

CLTE9KW

2 AÑOS GARANTÍA DR



CLTE9kw

41cm x 25 cm x 6,6 cm

Certificación
CB CE ETL US

¿Qué incluye?

- Grado de impermeabilidad: IPX4; Diseño resistente a salpicaduras.
- Incluye cable de conexión (80 cm)

POD



Tecnología Inverter, potencia eficiente

El sistema ajusta automáticamente la potencia según el flujo de agua, optimizando el consumo energético y mejorando la eficiencia del equipo.



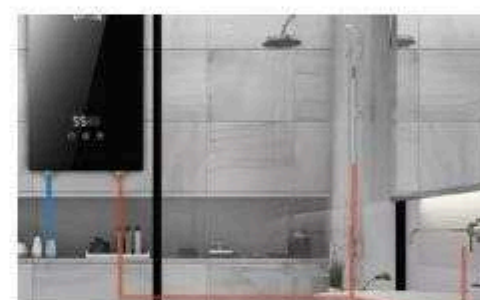
Temperatura precisa y estable

Ajusta la temperatura grado a grado para brindar mayor control, confort y una experiencia más constante en cada uso.



Calentamiento instantáneo y sin tanque

Sistema sin tanque que entrega agua caliente al instante, optimizando consumo y espacio.



Elemento calefactor de aluminio

El aluminio permite una conducción térmica rápida y uniforme, logrando un calentamiento inmediato y optimizando el consumo eléctrico.



se adapta a espacios reducidos

Su diseño compacto facilita la instalación en diferentes áreas del hogar, optimizando el espacio sin comprometer el rendimiento.



Sistema de seguridad integrado

Protecciones múltiples que resguardan el equipo ante sobrecalentamiento, fallas eléctricas y uso en seco.

spec.

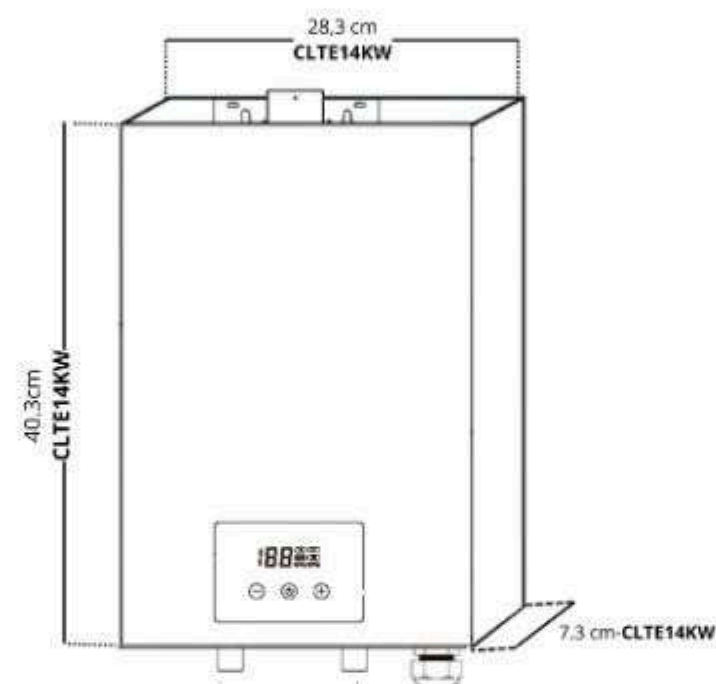
Modelo
Dimensiones (cm)
(An. x Prof. x Alt.)
Color
Tipo
Capacidad de agua
Potencia de agua
Rango temp
Tipo de calefactor
Control
Peso
Potencia
Voltaje
Garantía

CLTE9KW

41 x 25 x 6,6
Negro
Eléctrico
13.5 L/min
0.09-0.6MPa
30°C - 55°C
Latón
Digital
4.1 kg
9kw
240V / 60Hz
3 años en el elemento calefactor

CLTE14KW

2 AÑOS GARANTÍA DR



CLTE14KW

40,3 cm x 28,3cm x 7,3 cm

Certificación
CB CE ETL US

¿Qué incluye?

- Grado de impermeabilidad: IPX4; Diseño resistente a salpicaduras.
- Incluye cable de conexión (90 cm)

POD



Tecnología Inverter, potencia eficiente

El sistema ajusta automáticamente la potencia según el flujo de agua, optimizando el consumo energético y mejorando la eficiencia del equipo.



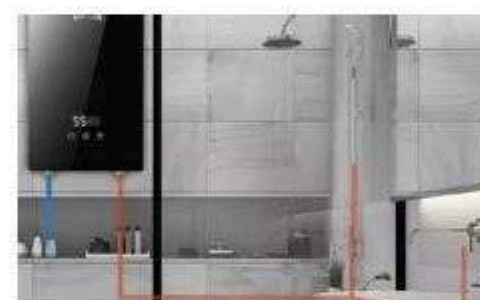
Temperatura precisa y estable

Ajusta la temperatura grado a grado para brindar mayor control, confort y una experiencia más constante en cada uso.



Calentamiento instantáneo y sin tanque

Sistema sin tanque que entrega agua caliente al instante, optimizando consumo y espacio.



Elemento calefactor de aluminio

El aluminio permite una conducción térmica rápida y uniforme, logrando un calentamiento inmediato y optimizando el consumo eléctrico.



se adapta a espacios reducidos

Su diseño compacto facilita la instalación en diferentes áreas del hogar, optimizando el espacio sin comprometer el rendimiento.



Sistema de seguridad integrado

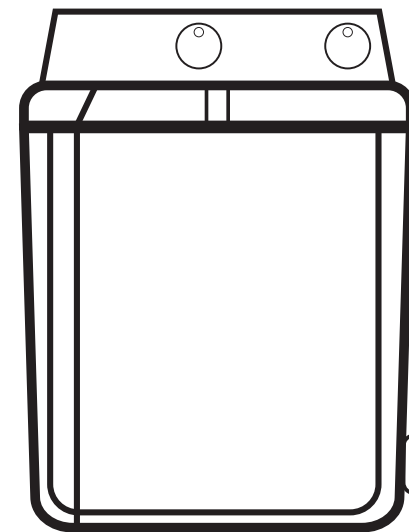
Protecciones múltiples que resguardan el equipo ante sobrecalentamiento, fallas eléctricas y uso en seco.

spec.

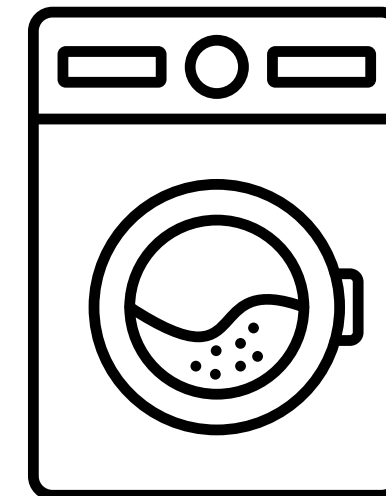
Modelo
Dimensiones (cm)
(An. x Prof. x Alt.)
Color
Tipo
Capacidad de agua
Potencia de agua
Rango temp
Tipo de calefactor
Control
Peso
Potencia
Voltaje
Garantía

CLTE14KW
49.5 x 31.5 x 14.8
Negro
Eléctrico
21.5 L/min
0.09-0.6MPa
30°C - 55°C
Aluminio
Digital
6.5 kg
14kw
240V / 60Hz
3 años en el elemento calefactor

LAVADORAS

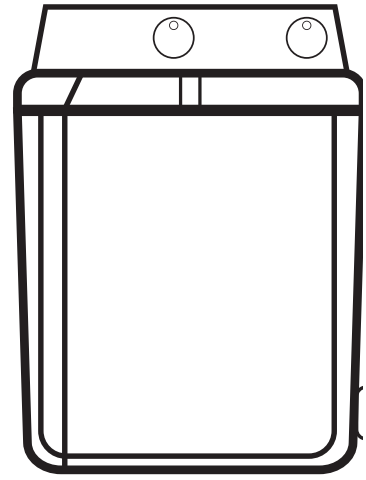


LAVADORA



LAVA- SECA

DRIJA



LAVADORA

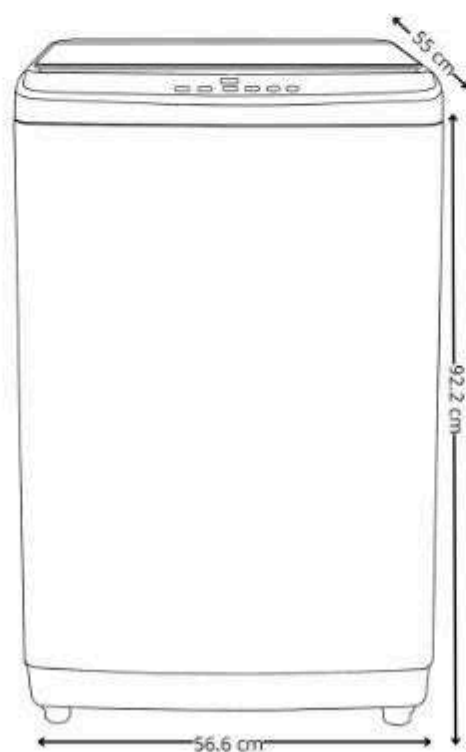
- LAVATRICE 1305

DR

LAVATRICE 1305

1 AÑO
GARANTÍA

DR



POD



Diseño robusto y elegante en gris oscuro con tapa negra

Perfecta para integrarse en cualquier espacio moderno.

- 01 Mezclado
- 02 Estándar
- 03 Delicado
- 04 Rápido
- 05 Cortina
- 06 Bebé
- 07 Tambor Limpio
- 08 Secado de Tam

8 programas inteligentes para todo tipo de ropa

- Mezclado (todo tipo de tejido)
- Estándar (ciclo Normal)
- Delicado
- Rápido
- Cortina
- Bebé
- Tambor limpio
- Secador de tambor



Lavado Rápido

Limpeza completa en solo 24 minutos: ahorra tiempo sin comprometer resultados.



Filtro de pelusa y lavado sin agitador

Cuida tu ropa en cada ciclo. El tambor sin agitador central reduce el desgaste en las telas y mejora el espacio interior para cargas más grandes. También cuenta con la función del filtro de pelusa, para que tus prendas se mantengan limpias y libres de pelusas.



Panel digital con display LED

Manejo intuitivo y moderno con visualización clara del estado del ciclo.



Bloqueo infantil y apagado automático

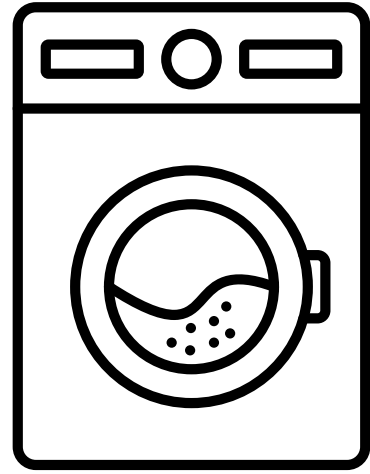
Protección total para tu familia y mayor eficiencia energética.

spec.

Tipo	Carga superior
Dimensiones (cm) <small>(An. x Prof. x Alt.)</small>	92.2 × 55 × 56.6
Capacidad	13.50kg - 69L
Color	Gris oscuro con tapa negra tambor de acero.
Programas o ciclos	8
Entradas de agua	2 entradas (fría y caliente)
Protección de niños	Si
Display	Táctil digital (pantalla LED)
Peso	35 kg/39 kg
Potencia	600W (lavado y centrifugado)
Voltaje	110- 127V / 60Hz

PODs

- Tambor limpio: Mantiene el tambor higiénico y libre de malos olores.
- Apagado automático: Ahorra energía cuando el ciclo termina
- Capacitancia anti-explosión: Seguridad adicional en el uso eléctrico.
- Filtro de pelusa.
- Ultra silenciosa.
- Nivel de agua ajustable
- Dispensador pro.
- Puerta con cierre suave

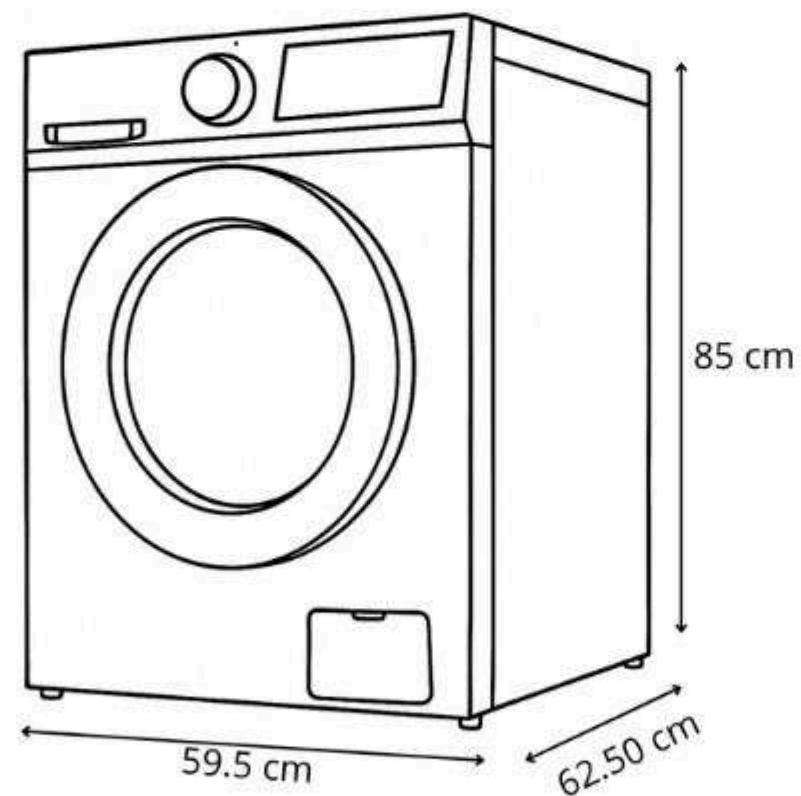


LAVA-SECA

| • LAVASCIUGA

LAVASCIUGA 1609

1 AÑO
GARANTÍA



POD



Lavado y secado 2 en 1

La lavadora-secadora combinada es un electrodoméstico práctico y eficiente que ahorra tiempo al eliminar la necesidad de transferir la ropa entre dos máquinas.



Lavado a vapor para mayor higiene y cuidado

El vapor penetra las fibras eliminando bacterias, alérgenos y olores, dejando tu ropa más limpia, suave y sin arrugas.



16 programas de lavado

- Algodón
- Súper rápido
- Camisa
- Ropa deportiva
- Lana
- Delicado
- Limpieza del tambor
- Centrifugado
- Enjuague + centrifugado
- Solo secado
- Lavar y secar
- Lavado de aire
- Mezcla
- Intensivo
- Ropa de cama
- Cuidado de alergias



Cuidado total con seguridad inteligente

- Cuenta con bloqueo infantil
- Protección contra sobrecalentamiento
- Previene fugas y accidentes por exceso de agua
- Sistema de auto balance.



Lavado silencioso

Disfruta de un lavado silencioso con un motor inverter eficiente, que minimiza vibraciones y ruidos, alcanzando solo 69 dB para un hogar más tranquilo.



Pantalla LED intuitiva y control con perilla

Visualiza tiempo restante, activa funciones como "añadir ropa" o "sonido apagado" fácilmente.

spec.

Tipo

Dimensiones (cm)
(An. x Prof. x Alt.)

Tecnología

Capacidad lavado

Capacidad secado

Velocidad de centrif

Color

Programas o ciclos

Entradas de agua

Display

Peso

Potencia

Voltaje

Carga frontal

59,5 × 62,50 × 85

Inverter

16kg

9kg

1400 rpm

Gris oscuro con tapa negra / tambor de acero.

16

1 entrada (fría y caliente)

Táctil digital (pantalla LED)

66 kg / 69 kg

900W (lavado y centrifugado)

110- 127V / 60Hz

PODs

- Retraso de inicio: programación de inicio de lavado de 3 a 24 hrs.
- Lavado a vapor.
- Limpieza y secado express (1hr).
- Auto balance: Reducción de vibraciones y estabilidad durante el centrifugado.
- Añadir ropa :pausa el ciclo para añadir prendas olvidadas.
- Sistema anti desbordamiento: Previene fugas y accidentes por exceso de agua.
- Control anti espuma
- Secado con resistencia.

Inicio

Marca

Alcance

Marketing

Trade

Postventa

Comercial

Logística

DRIJA



Venezuela

+58 4243697867

serviciotecnicove@drijacompany.com

serviciotecnico@drijacompany.com



Costa Rica

+50686141212

serviciotecnico-cr@drijacompany.com



R. Dominicana

+1 (809) 827-8441

+1 (849) 5305134

serviciotecnico-rd@drijacompany.com

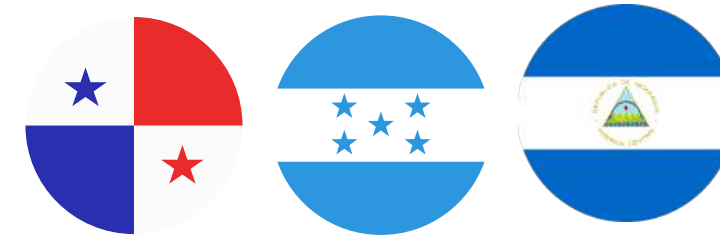
analistaderepuestord@drijacompany.com



Guatemala

+502 58448694

w.gonzalez@drijacompany.com



Panamá | Honduras | Nicaragua

+507 62015956

w.gonzalez@drijacompany.com



Caribe

+507 6145-6613

Soportetecnico@drijacompany.com



El Salvador

+503 68559533

w.gonzalez@drijacompany.com



To contact each department, please do so on weekdays during business hours.

Inicio

Marca

Alcance

Marketing

Trade

Postventa

Comercial

Logística

DRIJA

Categoría	Producto	Periodo de garantía	
		Obra	Partes
Extractores	Compactos canopio Tipo pared tipo Isla campana	1 año	1 año
Estufas	Empotrable a GAS Acero Inoxidable Vidrio Templado	1 año	10 años de garantía en quemadores DRIJA SABAF
	Piso Sobre mesa	1 año	10 años de garantía en quemadores DEFENDI
	Empotrable Eléctrica Inducción	1 año	10 años SCHOTT CERAN 10 años de Vitrocerámica
	Empotrable Dual	1 año	10 años garantía quemadores DRIJA
Microondas	Microondas empotrables Microondas extractor	1 año	1 año
Hornos	Empotrable Eléctrico	2 años	2 años
	Empotrable Gas Gas Grill	1 año	1 año
Vineras	Termoeléctricas	1 año	1 año
	Empotrable No empotrable	1 año	10 años en el Compresor
Centros de Bebidas	Empotrable No empotrable	1 año	10 años en el compresor
Dispensadores de agua	Compresor	1 año	1 año
Fábricas de hielo	Empotrable No empotrable	1 año	10 años garantía compresor
Refrigeradoras	Ejecutivas Side-by-Side French Door Empotrables	1 año	10 años de garantía compresor
Fregaderos	Fregaderos Triturador Grifería	1 año	1 año
Calentadores	Gas	2 años	5 años de garantía en el ventilador
	Eléctrico		3 años de garantía en el intercambiador
Pequeños electrodomésticos	Estufa portátil Licuadora Horno eléctrico Freidora de aire Cafeteras	1 año	1 año
Lavadora	Lavadora Lava-seca	1 año	1 año

Certificados de garantía para cada categoría de productos.



DRIJA

WWW.DRIJAINTERNATIONAL.COM