

# DRIJA

MANUAL DE USUARIO

## GLASS-B 18FD4P

Refrigeradora y Congelador



ESCANEAR PARA  
MÁS INFORMACIÓN



ESCANEAR PARA  
SOPORTE TÉCNICO



AÑO DE GARANTÍA

NOTA: Para adquirir accesorios y/o repuestos de este producto, contáctenos al call center (según el número de su país que le indique el certificado de garantía) o a nuestras redes sociales



# Tabla de contenidos

1.	Advertencias .....	3
2.	Información de seguridad y advertencias .....	8
3.	Introducción del producto .....	11
4.	Instrucción de instalación del producto .....	13
5.	Instalación .....	19
6.	Operación .....	20
7.	Mantenimiento .....	28

# Advertencia



## CAUTELA

### Según la norma EN

- Este aparato puede ser utilizado por niños a partir de 8 años y personas con capacidades físicas, sensoriales o mentales reducidas o con falta de experiencia y conocimiento si han recibido supervisión o instrucciones sobre el uso del aparato de manera segura y comprenden los peligros involucrados. Los niños no deben jugar con el aparato. La limpieza y el mantenimiento del usuario no deben ser realizados por niños sin supervisión.

Los niños de 3 a 8 años pueden cargar y descargar aparatos de refrigeración.

### Según la norma IEC

- Este aparato no está diseñado para ser utilizado por personas (incluidos niños) con capacidades físicas, sensoriales o mentales reducidas, o con falta de experiencia y conocimiento, a menos que una persona responsable de su seguridad les haya supervisado o instruido sobre el uso del aparato. Los niños deben ser supervisados para asegurarse de que no jueguen con el aparato.

El refrigerante isobuteno (R600a) está contenido dentro del circuito de refrigerante del aparato, un gas natural con un alto nivel de compatibilidad ambiental, con el que sin embargo es inflamable.

Durante el transporte y la instalación del aparato, asegúrese de que ninguno de los componentes del

## Advertencia

circuito de refrigerante se dañe

El refrigerante (R600a) es inflamable.



Símbolo ISO 7010 W021 Advertencia;  
¡Riesgo de incendio/materiales  
inflamables!

1. ADVERTENCIA: El aparato debe colocarse de manera que se pueda acceder al enchufe.
2. ADVERTENCIA: Si el cable de alimentación está dañado, debe ser reemplazado por el fabricante, su agente de servicio o personas calificadas de manera similar para evitar un peligro.
3. ADVERTENCIA: Mantenga las aberturas de ventilación, en la carcasa del aparato o en la estructura incorporada, libres de obstrucciones.
4. ADVERTENCIA: No utilice dispositivos mecánicos u otros medios para acelerar el proceso de descongelación, que no sean los recomendados por el fabricante.
5. ADVERTENCIA: No dañe el circuito de refrigerante.
6. ADVERTENCIA: No utilice aparatos eléctricos dentro de los compartimentos de almacenamiento de alimentos del aparato, a menos que sean del tipo recomendado por el fabricante.

## Advertencia

7. ADVERTENCIA: Esta unidad utiliza R600a como refrigerante y ciclopentano como agente espumante, ambos materiales se queman fácilmente, al desechar la unidad debe mantenerse alejada de fuentes de calor extremo.
8. ADVERTENCIA: Peligro de descarga eléctrica, la unidad se utiliza El cable de conexión a tierra amarillo-verde de este aparato debe estar conectado a tierra antes de la operación.
9. ADVERTENCIA: Cuando el refrigerador se deseché después de su uso, siga todas las leyes y regulaciones locales.
10. ADVERTENCIA: El refrigerante y el gas aislante son inflamables. La eliminación del refrigerante solo se puede realizar en centros autorizados de eliminación de residuos. No exponga el refrigerante o el aislamiento a calor extremo o una llama abierta.
11. ADVERTENCIA: No almacene sustancias explosivas como latas de aerosol con un propulsor inflamable en este aparato.
12. ADVERTENCIA: Al colocar el aparato, asegúrese de que el cable de alimentación no quede atrapado ni dañado.
13. ADVERTENCIA: No ubique varios portátiles tomas de corriente o fuentes de alimentación portátiles en la parte posterior del aparato.
14. ADVERTENCIA: Para evitar la contaminación de los alimentos, respete las siguientes instrucciones:
  - Abrir la puerta durante largos períodos puede provocar un aumento significativo de la temperatura en los compartimentos del aparato.

## **Advertencia**

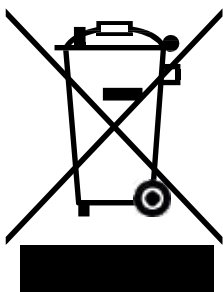
- Limpie regularmente las superficies que puedan entrar en contacto con los alimentos y los sistemas de drenaje accesibles.  
(especial para productos dispensadores de agua):
  - Tanques de agua limpia si no se han utilizado durante 48 horas; Enjuague el sistema de agua conectado a un suministro de agua si no se ha extraído agua durante 5 días.
  - Guarde la carne y el pescado crudos en recipientes adecuados en el refrigerador, para que no estén en contacto ni goteen sobre otros alimentos.
  - Los compartimentos para alimentos congelados de dos estrellas son adecuados para almacenar alimentos precongelados, almacenar o hacer helados y hacer cubitos de hielo.
  - Los compartimentos de una, dos y tres estrellas no son adecuados para la congelación de alimentos frescos.
  - Si el aparato de refrigeración se deja vacío durante largos períodos, apague, descongele, limpie, seque y deje la puerta abierta para evitar que se desarrolle moho dentro del aparato.
15. **ADVERTENCIA:** Riesgo de atrapamiento de niños.  
Antes de tirar su viejo refrigerador o congelador:
- Quita las puertas.
  - Deje los estantes en su lugar para que los niños no puedan entrar fácilmente.
16. **ADVERTENCIA:** Antes de realizar cualquier tipo de instalación o limpieza, desconecte el refrigerador de la fuente de alimentación y restablezca los controles de temperatura a la configuración deseada.

## Advertencia

Cuando haya terminado, vuelva a conectar el refrigerador a la fuente eléctrica y restablezca los controles de temperatura a la configuración deseada.

17. ADVERTENCIA: Este aparato está diseñado para ser utilizado en aplicaciones domésticas y similares, tales como:

- áreas de cocina para el personal en tiendas, oficinas y otros entornos de trabajo;
- casas de campo y por clientes en hoteles, moteles y otros entornos de tipo residencial;
- ambientes tipo bed and breakfast;
- catering y aplicaciones similares no minoristas.



Este símbolo en el producto o en su embalaje indica que este producto no puede tratarse como residuo doméstico.

En su lugar, debe llevarse al punto de recogida de residuos adecuado para el reciclaje de aparatos eléctricos y electrónicos. Al asegurarse de que este producto se desecha correctamente, ayudará a prevenir posibles consecuencias negativas para el medio ambiente y la salud humana, que de otro modo podrían ser causadas por el manejo inadecuado de los desechos de este producto. Para obtener información más detallada sobre el reciclaje de este producto, comuníquese con su ayuntamiento, su servicio de eliminación de desechos domésticos o la tienda donde compró el producto.

# Información de seguridad y advertencia

## Símbolo de seguridad básico

Esta guía contiene muchos mensajes de seguridad importantes. Siempre lea y obedezca todos los mensajes de seguridad.



Este es el símbolo de alerta de seguridad. Le alerta sobre advertencias que le informarán de cualquier peligro potencial que pueda lastimarlo o matarlo. Estos mensajes también ayudarán a proteger su unidad de daños. Todos los mensajes de seguridad irán precedidos por el símbolo de alerta de seguridad y la palabra de advertencia de peligro PELIGRO, ADVERTENCIA o PRECAUCIÓN. Estas palabras significan:



PELIGRO

Podría morir o resultar gravemente herido si no sigue las instrucciones.



ADVERTENCIA

Puede morir o resultar gravemente herido si no sigue las instrucciones.



CAUTELA

Indica una situación de peligro inminente que, si no se evita, puede provocar lesiones leves o moderadas o daños al producto únicamente.

## Conexión del dispositivo

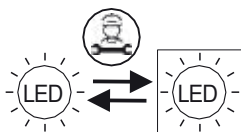


CAUTELA

El aparato es aplicable solo a 115 V / 60 Hz y el rango de fluctuación de voltaje permitido es de 98 ~ 132 V.

Para garantizar la seguridad, el enchufe y su cable deben poder soportar una corriente superior a 15 A.

## Luz LED



Fuente de luz reemplazable (solo LED) por un profesional.

## Información de seguridad y advertencia

Para reducir el riesgo de incendio, descarga eléctrica o lesiones a las personas al usar su producto, se deben seguir las precauciones básicas de seguridad, incluidas las siguientes.

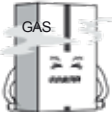
Lea todas las instrucciones antes de usar este aparato.

# Información de seguridad y advertencia

## Información de seguridad y advertencia

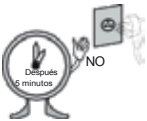


Si cree que hay una fuga de refrigerante, no toque la unidad ni la toma de corriente, ventile la habitación y, si es posible, apague la unidad con el disyuntor. Llame al fabricante de inmediato.



El refrigerante causará lesiones graves al entrar en contacto con la piel o los ojos. Si esto sucede, busque tratamiento médico de inmediato.

Asegúrese de usar una toma de corriente con conexión a tierra. Consulte a un electricista calificado o a una persona de servicio si no comprende completamente las instrucciones de conexión a tierra o si tiene dudas sobre si el aparato está correctamente conectado a tierra.



Espere 5 minutos o más antes de volver a conectar el cable de alimentación. Si no lo hace, el congelador puede fallar.

La conexión a tierra incorrecta puede causar averías y/o descargas eléctricas.



Se debe utilizar una toma de corriente dedicada. El uso de varios dispositivos en una toma de corriente puede provocar un incendio.

No permita que el enchufe de alimentación quede hacia arriba ni que se apriete en la parte posterior del refrigerador. Es posible que entre agua o que el tapón se dañe, lo que puede provocar un incendio o lesiones.



No permita que el cable de alimentación doblado o presionado por el objeto pesado se dañe.

Desenchufe el cable de alimentación cuando limpie, manipule la lámpara interior del frigorífico.

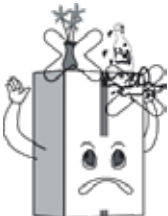
Si no lo hace, puede provocar una descarga eléctrica u otra lesión.



Retire el agua o el polvo del enchufe de alimentación con un paño limpio y seco, no use las manos mojadas, tóquelo e insértelo con los extremos de los pines bien conectados.

No use el refrigerador para fines no domésticos (almacenar medicamentos o material de prueba, sangre, uso en un barco, etc.) Puede causar un riesgo inesperado como incendio, descarga eléctrica, deterioro del material almacenado o reacción química.

No use ni almacene materiales inflamables como éter, benceno, alcohol, medicamentos, gas propano líquido, aerosol o cosméticos cerca o dentro del refrigerador. Puede provocar una explosión o un incendio.



No coloque ninguna cristalería que no esté diseñada para su uso en un refrigerador o congelador adentro. El vidrio puede agrietarse o romperse, lo que puede provocar lesiones.

No coloque el objeto pesado o los objetos peligrosos como: taza, jarrón de flores, cosméticos, medicamentos o cualquier recipiente con agua en el refrigerador.

Puede caerse y causar lesiones, incendios o descargas eléctricas al abrir o cerrar la puerta.

# Información de seguridad y advertencia

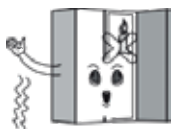
## Información de seguridad y advertencia



No toque alimentos o recipientes en el congelador con las manos mojadas. Puede causar congelación.

No rocíe agua en el exterior o el interior del refrigerador, no lo limpie con benceno o diluyente.

No limpie la unidad con limpiadores ácidos, cepillos abrasivos, herramientas afiladas y / o cualquier limpiador que contenga benceno.



No use un secador para secar el interior de la unidad, ni encienda una vela para eliminar el olor. Puede provocar una explosión o un incendio.

No se aferre a la puerta ni a las bandejas de la puerta. Puede hacer que el refrigerador se caiga y cause lesiones graves o incluso la muerte. Especialmente, no permita que los niños hagan lo anterior.



No ponga hielo en una taza de cristal delgada o en artículos de cerámica. Puede romper la taza o la cerámica y causar lesiones.

No permita que nadie, excepto una persona de servicio calificada, desmonte, repare o altere el refrigerador. A menos que lo indique el fabricante. Puede causar lesiones, descargas eléctricas o incendios.

Este aparato está diseñado para ser utilizado en aplicaciones domésticas y similares, tales como:

- áreas de cocina para el personal en tiendas, oficinas y otros entornos de trabajo;
- casas de campo y por clientes en hoteles, moteles y otros entornos de tipo residencial;
- ambientes tipo bed and breakfast;
- catering y aplicaciones similares no minoristas.

No instale el refrigerador en un ambiente húmedo o de alta humedad. Si no lo hace, provocará un deterioro prematuro, hará que la unidad funcione con más frecuencia y puede provocar una descarga eléctrica.

Instale el aparato en una habitación seca y bien ventilada.

El aparato debe colocarse cerca de la toma de corriente, es fácil cortar la fuente de alimentación en el momento del accidente.

No exponga la unidad a calor extremo ni a ninguna llama abierta.

Mantenga su unidad en un área bien ventilada, asegúrese de que si la unidad está incorporada haya un flujo de aire adecuado alrededor de la unidad.

No cubra ni obstruya el área de escape en la parte posterior de su unidad, si no lo hace, puede causar golpes o lesiones eclécticas. Puede causar descargas eléctricas o lesiones.

# Introducción del producto

## Características del producto

Esta unidad de contenedor súper congelante, ahorro de energía, reducción de ruido, refrigeración óptima son opciones preestablecidas para su unidad.

### **Control preciso de la temperatura**

Los sistemas de control por microordenador son capaces de controlar por separado tanto el frigorífico como el congelador con mayor precisión.

### **Descongelación automática**

Esta unidad está equipada con un programa que controla la frecuencia y la duración de la descongelación de su congelador. Esto asegurará que nunca tenga que descongelar manualmente el congelador.

### **Pantalla LED y controles de temperatura**

El tablero de control muestra respectivamente las temperaturas del refrigerador y el congelador. Para cambiar la configuración en cualquiera de las secciones, simplemente presione la flecha hacia arriba o hacia abajo dependiendo de la oportunidad que desee hacer.

### **Vidrio templado, seguro y confiable**

El vidrio templado es seguro y confiable, fácil de limpiar y duradero.

### **Sello de puerta fácil de limpiar y extraíble**

Los sellos de la puerta son fáciles de quitar y limpiar, lo que permite que el producto funcione de manera eficiente durante más tiempo.

### **Sistema de alarma de puerta abierta**

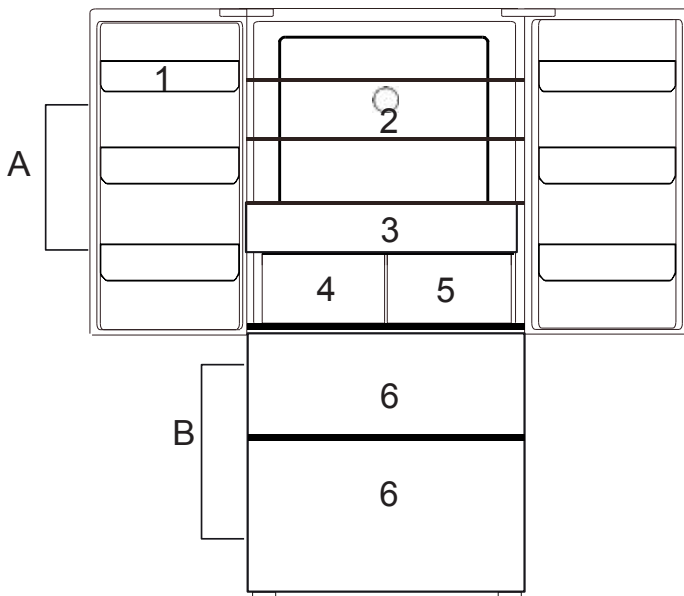
Si deja alguna de sus puertas abiertas durante más de 2 minutos, el sistema de alarma le recordará que cierre la puerta.

# Introducción del producto

## Componentes del producto

El diseño de los artículos a continuación está sujeto a cambios sin previo aviso, y es posible que no se vea o no venga configurado como se ve en la imagen a continuación.

**La apariencia y las especificaciones del producto real pueden diferir según el modelo.**



Un compartimento frigorífico

- 1 Estante para puerta de refrigerador
- 2 Estantes de vidrio para refrigeradores
- 3 Cajón completo
- 4 Cajón de zona húmeda
- 5 Cajón variable mágico

B Compartimento congelador

- 6 Cajones congeladores

### NOTA:

Para obtener la mejor eficiencia energética de este producto, coloque todos los estantes, cajones y cestas en su posición original como se muestra en la ilustración anterior.

# Instrucciones de instalación del producto

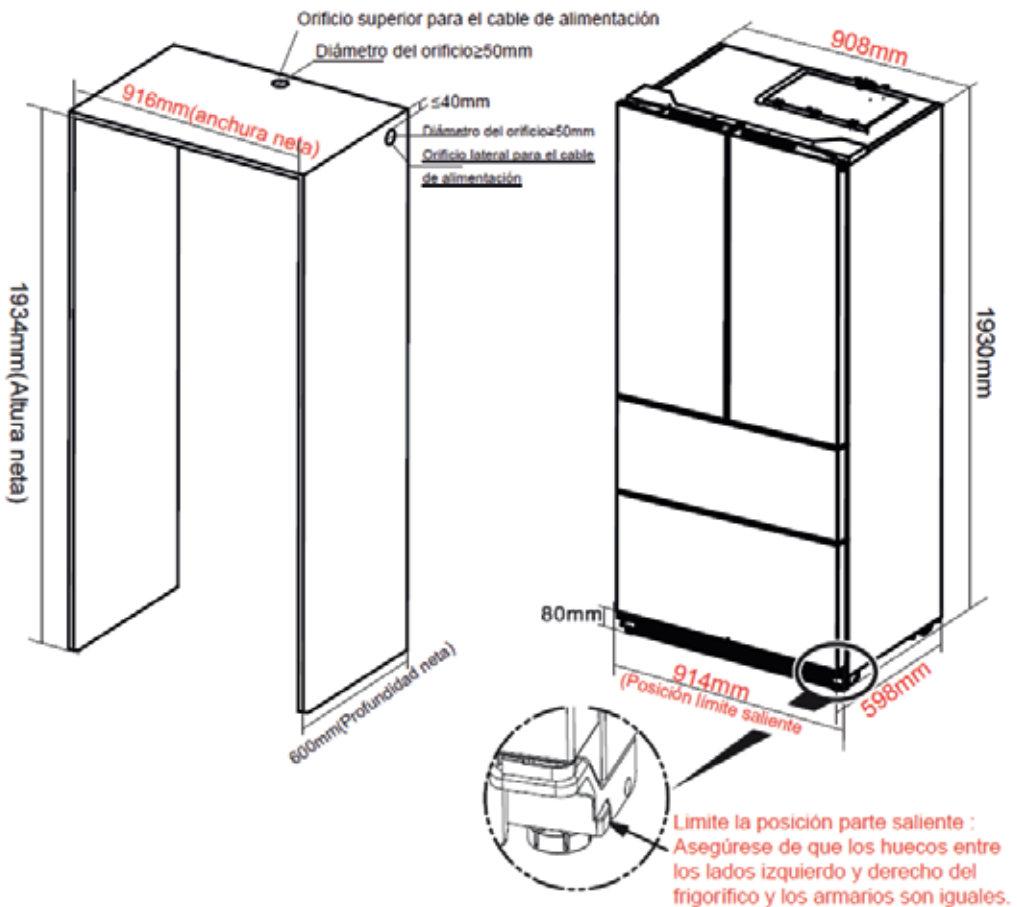
## Dimensión de instalación

Este aparato de refrigeración está diseñado para ser utilizado como un aparato empotrado o estacionario. Seleccione una buena ubicación para colocar su electrodoméstico donde sea plano y fácil de usar. Evite colocar la unidad cerca de fuentes de calor, luz solar directa o humedad.

### Dimensiones básicas

#### Para electrodomésticos empotrados

Dimensiones básicas (refrigerador + cuerpo del gabinete)



Las cifras anteriores son una guía para fines de instalación. Las dimensiones reales de la unidad pueden variar ligeramente.

Para asegurarse de que su unidad funcione con la máxima eficiencia, mantenga suficiente espacio alrededor de su unidad como se describe en la página siguiente.

# Precauciones antes de la instalación

Para asegurarse de que el refrigerador funcione correctamente, siga los pasos y requisitos de instalación proporcionados.

## Precauciones antes de la instalación



### Ubicación de instalación

No instale el refrigerador bajo la luz solar directa o junto a electrodomésticos que generen calor, como estufas, hornos o lavavajillas.

### Instalación de energía

- Asegúrese de facilitar el acceso al enchufe de alimentación al instalar el refrigerador.
- Para evitar que el refrigerador pierda energía accidentalmente, conéctelo a un tomacorriente dedicado. No enchufe ningún otro aparato en el tomacorriente utilizado por el refrigerador y no use cables de extensión o adaptadores de enchufes múltiples, ya que pueden caerse del tomacorriente de pared bajo el peso de varios cables de alimentación.
- Consulte la placa de identificación del refrigerador para conocer los requisitos de energía.
- El refrigerador debe estar debidamente conectado a tierra.

## Lista de piezas

1. Rejilla de entrada / salida de aire inferior



Cantidad 1

2. Placa de conexión de fijación del refrigerador



Cantidad 2

3. Tornillo cruzado de cabeza



Cantidad 4

4. Tornillo autorroscante cruzado avellanado (M4 \* 16)



Cantidad 4

5. Cojín de metal



Cantidad 2

# Instrucciones de instalación del producto



## Advertencia

Para evitar el peligro causado por una instalación inestable del aparato, siga los requisitos de instalación en el manual.

Las ilustraciones del refrigerador en los pasos de instalación son solo de referencia; Consulte el producto real que compró.

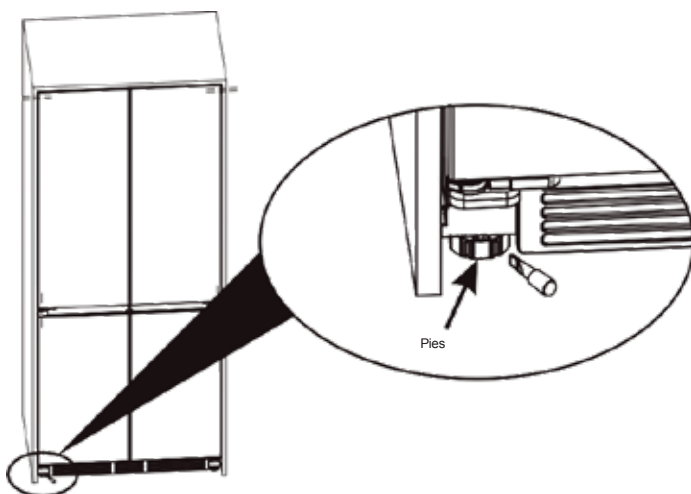
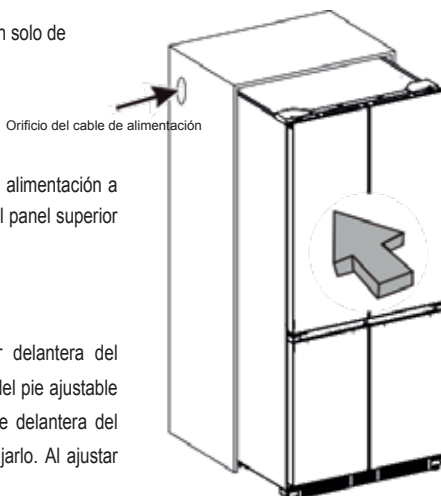
1. Antes de introducir el refrigerador en el gabinete, tire del cable de alimentación a través del orificio del cable de alimentación en el panel lateral o en el panel superior para proporcionar encendido / apagado por separado.

2. Empuje el refrigerador paralelo en el gabinete;  
3. Ajuste la alineación y el espacio entre el refrigerador y el gabinete:

1) Hay dos pies ajustables a ambos lados de la parte inferior delantera del refrigerador. Inserte un destornillador de cabeza plana en la ranura del pie ajustable y gírelo en el sentido de las agujas del reloj para levantar la parte delantera del refrigerador, o en el sentido contrario a las agujas del reloj para bajarlo. Al ajustar los dos pies,

Logre una alineación suave entre la puerta del refrigerador y la superficie del gabinete, y espacios uniformes entre los lados izquierdo y derecho del refrigerador y el gabinete.

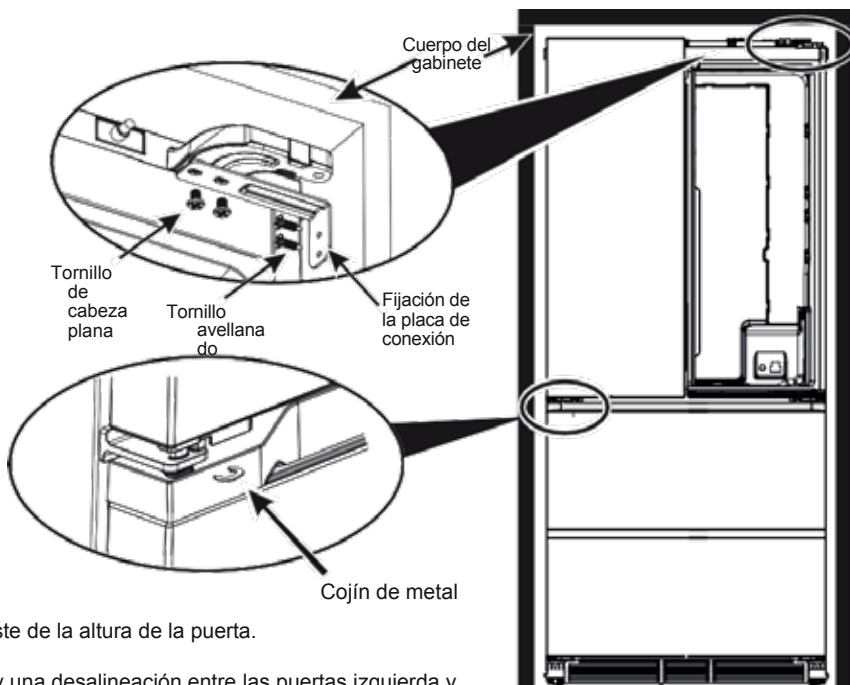
2) Si los espacios entre el refrigerador y el gabinete en los lados izquierdo y derecho son desiguales, mueva ligeramente el refrigerador para lograr espacios uniformes.



# Instrucciones de instalación del producto

4. Arreglar el refrigerador y el gabinete. Las placas de bisagra superiores izquierda y derecha del refrigerador tienen orificios roscados.

Utilice tornillos cruzados de cabeza plana para prefijar (sin apretar) la placa de conexión de fijación del refrigerador a la placa de bisagra superior. Use tornillos autorroscantes cruzados avellanados para fijar la placa de conexión del refrigerador al cuerpo del gabinete, luego apriete los tornillos cruzados de cabeza plana. El método de fijación para las placas de conexión de fijación del refrigerador en ambos lados es el mismo.



5. Ajuste de la altura de la puerta.

Si hay una desalineación entre las puertas izquierda y derecha en altura, levante la puerta inferior e inserte un cojín de metal en el eje de la bisagra, solo necesita una pieza de cojín de metal como máximo.

Se indicará la ventilación del aparato, el espacio libre que se muestra a continuación.

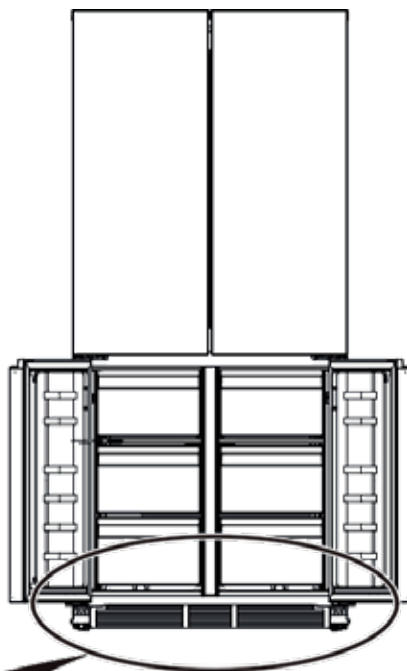
Espacios milímetro				
Arriba	Izquierda	Derecho	Trasero	Fondo
4	4	4	2	0

✘ La apariencia y las especificaciones del producto real pueden diferir según el modelo.

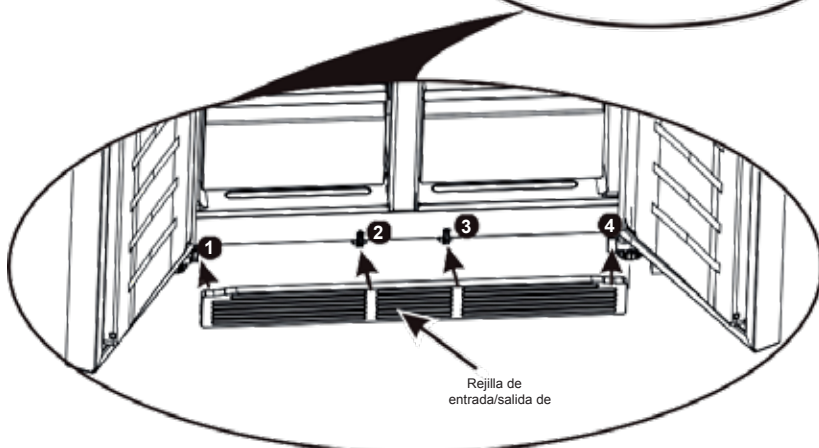
## Instrucciones de instalación del producto

### 6. Instalación de la rejilla de entrada/salida de aire inferior

(Durante esta operación, ambos lados de las puertas/cajones del refrigerador deben estar abiertos) Hay 4 clips de fijación en la rejilla de entrada/salida de aire inferior. Alinéelos con los 4 clips de fijación del refrigerador, luego empuje la rejilla de entrada / salida de aire hacia abajo en su lugar para completar la instalación.



**Advertencia:** No bloquee la rejilla de entrada/salida de aire



La apariencia y las especificaciones del producto real pueden diferir según el modelo.

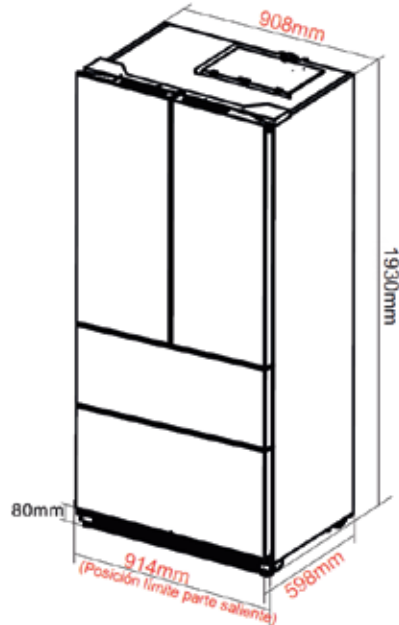
# Instrucciones de instalación del producto

Para aparatos estacionarios

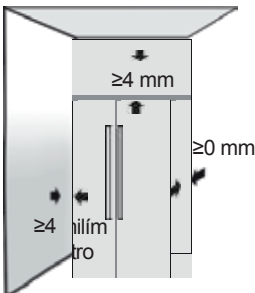
Dimensión de instalación

Introducción del producto

Seleccione una buena ubicación para colocar su electrodoméstico donde sea plano y fácil de usar. Evite colocar la unidad cerca de fuentes de calor, luz solar directa o humedad.



## Dónde instalar su unidad



El refrigerador debe colocarse en un suelo duro y plano; Si se necesita amortiguación, se deben usar bloques de amortiguación estables, duros y no inflamables.

### ¡NO UTILICE EL EMBALAJE DE ESPUMA COMO BLOQUES DE AMORTIGUACIÓN!

La unidad debe mantenerse alejada de lugares húmedos donde haya agua. El agua o la suciedad deben eliminarse de cualquier superficie de la unidad lo antes posible con un paño suave. Esto ayudará a prevenir la oxidación y ayudará a que su unidad funcione con la máxima eficiencia.

Coloque el refrigerador en un lugar bien ventilado, reserve un cierto espacio alrededor y detrás del refrigerador y no cubra ni bloquee la rejilla de aire en la placa de cubierta trasera del compresor en la parte posterior del refrigerador; Mantenga el refrigerador alejado de fuentes de calor o luz solar directa.

# Instalación

## Transporte

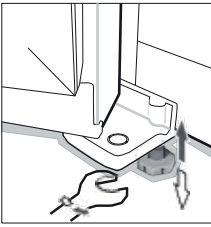


No transporte el refrigerador horizontalmente ni colocándolo.

No transporte el refrigerador sosteniendo la puerta o la manija; El frigorífico se transportará levantando el fondo.

Esta unidad nunca debe moverse sola, se requieren dos personas para levantar o mover su unidad de manera segura.

## Pies de plástico ajustables

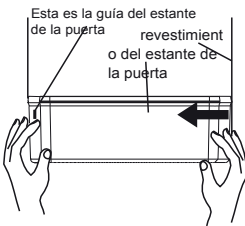


Cuando el refrigerador permanece en la caja de embalaje, los pies de plástico están apretados. Después de sacarlo de la caja de embalaje para su colocación, asegúrese de ajustar dos pies de plástico delanteros hasta que la altura sea adecuada; Simplemente ajuste dos pies de plástico con una llave inglesa o directamente a mano.

Los pies de plástico y los rodillos traseros deben tocar el suelo para evitar que el refrigerador se mueva, vibre o haga ruido.

Al mover el refrigerador, ajuste las patas de plástico en sentido antihorario para mantenerlas alejadas del suelo y luego empuje el refrigerador suavemente para moverlo.

## Estantes de la puerta



**Desmontaje:** Sostenga ambos lados del estante de la puerta con ambas manos. Empújelo desde un lado sin la guía y empújelo hacia adentro como se ve en el diagrama. Empuje hasta que el borde del estante de la puerta se separe de la ranura del revestimiento.

**Instalación:** Sostenga ambos lados del estante de la puerta con ambas manos. Instale la hebilla del lado guía al principio. Luego empuje el otro lado ligeramente hacia adentro, la guía encajará en su lugar y se instalará el estante de la puerta. Asegúrese de que esté instalado correctamente antes de usarlo.

# Operación

## Antes de usar

Retire todo el embalaje, incluido el respaldo de espuma en la parte inferior de la unidad y la cinta que fija los estantes y los compartimentos de las puertas en el interior.

Coloque el refrigerador en una posición adecuada y ajuste los pies al nivel. Se recomienda limpiar su unidad con un paño tibio y jabón y secarla bien antes de usarla.

Coloque el refrigerador y ajústelo al nivel, límpielo, déjelo reposar durante más de 4 a 6 horas y luego encienda la unidad. Esto ayuda a asegurarse de que el aceite del compresor se haya asentado correctamente y ayudará a que su unidad funcione normalmente.

## Inicio

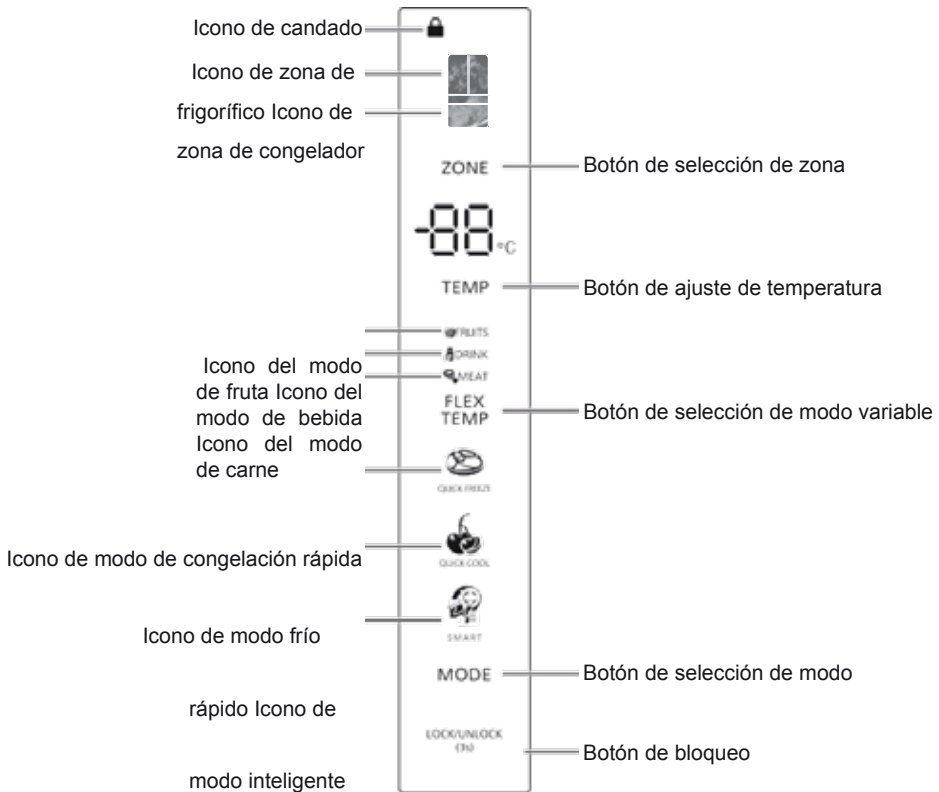
Conecte el cable de alimentación y encienda el interruptor de alimentación.

Al iniciarse por primera vez, la pantalla mostrará los valores de temperatura establecidos respectivos (la temperatura de la sección del refrigerador se establece en 5 °C, la temperatura del congelador se establece en -18 °C y el cajón de temperatura flexible funcionará a 0 °C, el icono del modo de bebida se activa).

El modo predeterminado es el ahorro de energía al inicio: la pantalla se muestra durante 20 segundos y luego se apaga. Este modo para ahorrar energía y prolongar la vida útil de las luces LED.

# Operación

## Panel de control



## Selección de características

Cada vez que presione el botón "MODE", se recorrerán los modos de funcionamiento.

Modo inteligente: el refrigerador funcionará a 5 ° C mientras que el congelador funcionará a -18 ° C.

Modo de congelación rápida: cuando se selecciona el modo de congelación rápida, el compresor funcionará continuamente para congelar los alimentos más rápido y mantenerlos frescos. El modo de congelación rápida se apagará automáticamente después de 24 horas de funcionamiento o cuando el congelador alcance los -28 ° C. El icono del modo de congelación rápida se apagará y el congelador continuará funcionando a la temperatura normal establecida.

Modo de enfriamiento rápido: cuando se selecciona el modo de enfriamiento rápido, el compartimento del refrigerador alcanza la temperatura establecida en el período más corto, para mantener los alimentos lo más frescos posible en este modo, la temperatura establecida del compartimento frigorífico se bloquea en 2 ° C. El programa se ejecuta 150 minutos como máximo y luego se cierra automáticamente, el icono del modo de enfriamiento rápido se apaga, lo que

# Operación

representa que la función de enfriamiento rápido está desactivada, la temperatura establecida vuelve a la última antes de que funcione el modo de enfriamiento rápido.

# Operación

## Ajustes de temperatura

### - La temperatura predeterminada del congelador es de -18 °C.

Para cambiar la temperatura, presione el botón "ZONE", cuando el icono de la zona del congelador esté parpadeando, luego presione "TEMP" para ajustar las temperaturas de la zona del congelador.

El rango de ajuste de temperatura de la zona del congelador: -15 °C ~ -23 °C.

**PRECAUCIÓN: No coloque alimentos frescos directamente sobre los alimentos congelados.**

### - La temperatura predeterminada del refrigerador es de 5 °C.

Para cambiar la temperatura, presione el botón "ZONE", cuando el icono de la zona del refrigerador esté parpadeando, luego presione "TEMP" para ajustar la temperatura de la zona del refrigerador.

El rango de ajuste de temperatura de la zona del refrigerador: 2 °C ~ 8 °C.

## Cajón FLEX TEMP.

Este producto tiene un cajón de temperatura flexible.

Presione el botón "FLEX TEMP" para seleccionar el modo "FRUTAS", "BEBIDA", "CARNE".

- Modo de bebida: el cajón de temperatura flexible funcionará a 0 °C.
- Modo de carne: el cajón de temperatura flexible funcionará a -4 °C.
- Modo Frutas: el cajón de temperatura flexible funcionará a 4 °C.

## Abrir por alarma

Cuando la puerta del refrigerador esté abierta durante más de 2 minutos, el timbre emitirá una alarma para recordar a los usuarios que cierren la puerta. Después de cerrar la puerta, el sonido de la alarma se detendrá automáticamente.

Mantenga presionado el botón "ZONE" y el botón "FLEX TEMP" durante 3 segundos, puede encender o apagar el sonido de alarma de apertura de la puerta.

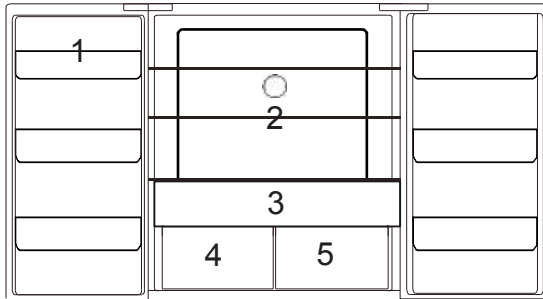
## Apagado/encendido del compartimento frigorífico

Presione el botón "ZONE", cuando el icono de la zona del refrigerador parpadee, luego mantenga presionado el botón "ZONE" durante 10 segundos para encender / apagar la zona del refrigerador, cuando la zona del refrigerador esté apagada, la pantalla digital de temperatura del refrigerador " - - "; en el estado de apagado de la zona del refrigerador, mantenga presionado el botón "ZONE" durante 10 segundos para reiniciar la función del refrigerador.

# Operación

## Cámara frigorífica

El compartimento frigorífico debe utilizarse principalmente para almacenar alimentos que se consumirán en poco tiempo.



- 1 Estante para puerta de refrigerador
- 2 Estantes de vidrio para refrigeradores
- 3 Cajón completo
- 4 Cajón de zona húmeda
- 5 Cajón variable mágico

## Cámara de congelación

La cámara de congelación se utiliza para congelar alimentos, almacenar alimentos profundamente congelados y hacer cubitos de hielo. Puede conservar los alimentos durante mucho tiempo.



### 1 cajones congeladores



### CAUTELA

Los alimentos, especialmente los alimentos aceitosos que se almacenan en el refrigerador eviten el contacto directo con el revestimiento. Cuando el interior se mancha con aceite o manchas de sopa de alimentos aceitosos, debe limpiarse inmediatamente para evitar el contacto prolongado con el revestimiento que puede provocar corrosión y agrietamiento del revestimiento.

-Los **\*\***compartimentos de alimentos congelados de dos estrellas son adecuados para almacenar alimentos pre congelados, almacenar o hacer helados y hacer cubitos de hielo.

Los compartimentos de una estrella( **\***), dos estrellas (**\*\***) y tres estrellas (**\*\*\***) no son adecuados para la congelación de alimentos frescos.

-Si el aparato de refrigeración se deja vacío durante períodos prolongados, apáguelo, descongele, limpie, seque y deje la puerta abierta para evitar que se desarrolle moho dentro del aparato.

-Por favor, depende de la situación real del producto.

# Operación

## Instrucciones para almacenar



### CAUTELA

- Cuando almacene alimentos congelados, colóquelos en el interior de la cámara de congelación, que no sea el botellero.
- No coloque alimentos embotellados o enlatados en la cámara de congelación para evitar que se agrieten las heladas. Antes de poner los alimentos calientes en el refrigerador, enfríelos a temperatura ambiente primero; de lo contrario, aumentarán el consumo de energía.
- Marque la fecha de congelación en la bolsa de embalaje de acuerdo con las diferentes vidas de almacenamiento de los alimentos, para evitar que los alimentos excedan el límite de tiempo.
- Divida los alimentos en trozos adecuados y empaquételos por separado, que sean fáciles de congelar completamente y no se congelen juntos.
- Los materiales de envasado deben ser inodoros, herméticos, herméticos y libres de contaminación, por lo que los alimentos envasados no son fáciles de contaminar con otros olores, sin reducción de calidad.
- No coloque demasiados alimentos frescos en la cámara de congelación una vez, preferiblemente sin exceder el valor de la capacidad de congelación del refrigerador.
- Los alimentos derretidos no se pueden volver a congelar, a menos que se conviertan en platos; de lo contrario, la calidad de su servicio se verá afectada.
- Las botellas de vidrio o los recipientes de vidrio no se colocarán en la cámara de congelación ni en la salida de aire del conducto de la cámara de refrigeración; de lo contrario, pueden explotar.
- Los alimentos no pueden bloquear la salida de aire; de lo contrario, se provocará una circulación de aire anormal.

## Almacenamiento de alimentos

Su aparato tiene los accesorios que se muestran en la "Ilustración de la estructura" en general, con esta instrucción de la pieza puede tener la forma correcta de almacenar sus alimentos. Los estantes de vidrio y el cajón para verduras se pueden quitar para almacenar alimentos si es necesario.

Nota: No se permite que los alimentos toquen directamente todas las superficies dentro del aparato. Debe envolverse por separado en chapa de aluminio o en chapa de celofán o en cajas de plástico herméticas

Precauciones para la limpieza interna y externa del refrigerador:

Antes de limpiar, apague siempre el interruptor de encendido, desconecte el enchufe de alimentación.

Durante la limpieza, asegúrese de que no entre agua en el interruptor, el panel de control, la lámpara de la puerta y la caja de control superior.

Elimine la suciedad del exterior del refrigerador con un limpiador suave, luego limpie con un paño suave y limpio y deje que el refrigerador se seque naturalmente.

Al limpiar la tira de sellado de la puerta, use siempre agua limpia, limpie con un paño seco y déjela secar naturalmente. Humedezca un paño suave con agua tibia o un limpiador neutro para limpiar el cuerpo del refrigerador, excepto la tira de sellado de la puerta.

Está prohibido enjuagar el refrigerador directamente con agua, lo que afectará las propiedades de aislamiento eléctrico, etc.

Está prohibido limpiar el refrigerador con limpiaparabrisas de metal, cepillos para vajilla, limpiadores abrasivos gruesos, detergentes alcalinos fuertes o líquidos de limpieza inflamables o tóxicos.

Productos lácteos y huevos

La mayoría de los productos lácteos preenvasados tienen una fecha recomendada de caducidad / caducidad / caducidad / estampada en ellos. Guárdalos en el compartimento frigorífico y utilícelos dentro del tiempo recomendado.

# Operación

## Almacenamiento de alimentos

La mantequilla puede contaminarse con alimentos de olor fuerte, por lo que es mejor almacenarla en un recipiente sellado. Los huevos deben almacenarse en el compartimento del refrigerador.

### Carne roja

Coloque la carne roja fresca en un plato y cúbrala sin apretar con papel encerado, envoltura de plástico o papel de aluminio.

Guarde la carne cocida y cruda en platos separados. Esto evitará que el jugo perdido de la carne cruda contamine el producto cocido.

### Ave de corral

Las aves enteras frescas deben enjuagarse por dentro y por fuera con agua corriente fría, secarse y colocarse en un plato. Cubra sin apretar con una envoltura de plástico o papel de aluminio

Los trozos de aves de corral también deben almacenarse de esta manera. Las aves enteras nunca deben rellenarse hasta justo antes de cocinarlas, de lo contrario puede producirse una intoxicación alimentaria.

### Pescados y mariscos

El pescado entero y los filetes deben usarse el día de la compra. Hasta que sea necesario, refrigere en un plato cubierto sin apretar con una envoltura de plástico, papel encerado o papel de aluminio. Si se almacena durante la noche o más, tenga especial cuidado de seleccionar pescado muy fresco.

El pescado entero debe enjuagarse con agua fría para eliminar las escamas sueltas y la suciedad y luego secarse con toallas de papel. Coloque el pescado entero o los filetes en una bolsa de plástico sellada.

Mantenga los mariscos fríos en todo momento. Úselo dentro de 1-2 días.

### Alimentos precocinados y sobras

Estos deben almacenarse en recipientes tapados adecuados para que los alimentos no se sequen.

Mantener solo por 1-2 días.

Vuelva a calentar las sobras solo una vez y hasta que estén humeantes.

### Recipiente para verduras

El contenedor de verduras es el lugar óptimo de almacenamiento para frutas y verduras frescas.

Tenga cuidado de no almacenar lo siguiente a temperaturas inferiores a 6 ° C durante períodos prolongados: cítricos, melones, aborígenes, piña, papaya, cureta, maracuyá, pepino, pimientos, tomates.

Se producirán cambios indeseables a bajas temperaturas, como ablandamiento de la pulpa, pardeamiento y / o descomposición acelerada

No refrigere los aguacates (hasta que estén maduros), los plátanos y los mangos.

VÍVERES	Ubicación (cámara del refrigerador)
Mantequilla, queso	Estante de puerta superior
Huevos	Por rack
Frutas, verduras, ensalada	Cajón
Carne, salchichas, queso, leche	Zona inferior (estante más bajo, 1 tapa para verduras)
Productos lácteos, alimentos enlatados, latas	Zona superior o estante de la puerta
Bebidas, botellas, tubos	Por rack
VÍVERES	Ubicación (cámara de congelación)
Alimentos congelados pequeños	Por rack
Alimentos congelados envasados	Cajón congelador
Pescado, carne, helado	Zona inferior (estante o cajón inferior)

# Operación

## Almacenamiento de alimentos

**Nota:** No se permite que los alimentos toquen directamente todas las superficies dentro del aparato. Tiene que envolverse por separado en chapa de aluminio o en chapa de celofán o en cajas de plástico herméticas.

### **Congelación y almacenamiento de alimentos en el compartimento del congelador**

- Para almacenar alimentos ultracongelados.
- Para hacer cubitos de hielo.
- Para congelar alimentos.

**Nota:** Asegúrese de que la puerta del compartimento del congelador se haya cerrado correctamente.

### **Compra de alimentos congelados**

- El embalaje no debe estar dañado.
- Úselo antes de la fecha de caducidad/consumo preferente/consumo preferente/.
- Si es posible, transporte los alimentos ultracongelados en una bolsa aislada y colóquelos rápidamente en el compartimento del congelador.

### **Almacenamiento de alimentos congelados**

Almacenar a  $-18^{\circ}\text{C}$  o más frío. Evite abrir la puerta del compartimento del congelador innecesariamente.

### **Congelación de alimentos frescos**

Congele solo alimentos frescos y sin daños.

Para conservar el mejor valor nutricional, sabor y color posibles, las verduras deben blanquearse antes de congelarlas. Las berenjenas, los pimientos, los calabacines y los espárragos no requieren escaldado.

- Los siguientes alimentos son aptos para congelar:

Pasteles y bollería, pescados y mariscos, carnes, caza, aves, verduras, frutas, hierbas, huevos sin cáscara, productos lácteos como queso y mantequilla, comidas preparadas y sobras como sopas, guisos, carnes y pescados cocidos, platos de patatas, soufflés y postres.

- Los siguientes alimentos no son aptos para congelar:

Tipos de verduras, que generalmente se consumen crudas, como lechuga o rábanos, huevos con cáscara, uvas, manzanas enteras, peras y duraznos, huevos duros, yogur, leche agria, crema agria y mayonesa.

### **Tiempos de almacenamiento recomendados de alimentos congelados en el compartimento del congelador**

Estos tiempos varían según el tipo de alimento. Los alimentos que congele se pueden conservar de 1 a 12 meses (mínimo a  $-18^{\circ}\text{C}$ ).

VÍVERES	Tiempo de almacenamiento
Tocino, guisos, leche	1 mes
Pan, helados, salchichas, empanadas, mariscos preparados, pescado azul	2 meses
Pescado no azul, mariscos, pizza, bollos y muffins	3 meses
Jamón, pasteles, galletas, carne de res y chuletas de cordero, trozos de ave	4 meses
Mantequilla, verduras (blanqueadas), huevos enteros y yemas, cangrejos de río cocidos, carne picada (cruda), cerdo (cruda)	6 meses
Fruta (seca o en almíbar), claras de huevo, carne de res (cruda), pollo entero, cordero (crudo), pasteles de frutas	12 meses

# Mantenimiento

## Descongelación

Esta producción tiene función de descongelación automática, sin operación manual.

## Limpieza

**Precauciones para la limpieza interna y externa del refrigerador:**

- Antes de limpiar, apague siempre el interruptor de encendido, desconecte el enchufe de alimentación.
- Durante la limpieza, asegúrese de que no entre agua en el interruptor, el panel de control, la lámpara de la puerta y la caja de control superior.
- Elimine la suciedad del exterior del refrigerador con un limpiador suave, luego limpie con un paño suave y limpio y deje que el refrigerador se seque naturalmente.
- Al limpiar la tira de sellado de la puerta, use siempre agua limpia, limpie con un paño seco y déjela secar naturalmente. Humedezca un paño suave con agua tibia o un limpiador neutro para limpiar el cuerpo del refrigerador, excepto la tira de sellado de la puerta.
- Está prohibido enjuagar el refrigerador directamente con agua, lo que afectará las propiedades de aislamiento eléctrico, etc.
- Está prohibido limpiar el refrigerador con limpiaparabrisas de metal, cepillos para vajilla, limpiadores abrasivos gruesos, detergentes alcalinos fuertes o líquidos de limpieza inflamables o tóxicos.

**Después de la limpieza, conecte el enchufe del refrigerador y conéctelo con el refrigerador.**

## Información general

### De vacaciones

- Cuando quieras irte de vacaciones, es mejor que hagas que el refrigerador funcione continuamente y dejes alimentos que se puedan almacenar por un corto tiempo. Si desea detener el refrigerador, retire todos los alimentos, desconecte el enchufe, limpie completamente el interior del refrigerador y abra la puerta para evitar producir olores anormales.

### En caso de corte de energía

- Generalmente, la falla de energía a corto plazo no afectará bruscamente la temperatura del refrigerador. Sin embargo, si la falla de energía dura mucho tiempo, debe reducir la frecuencia de apertura del refrigerador y no debe colocar alimentos frescos en el refrigerador (evitar que se acelere el aumento de la temperatura del refrigerador).

- Si sabe que se avecina un corte de energía, puede activar la función "Super Freezer" con anticipación para mantener la temperatura del refrigerador al valor más bajo.

### Apagado

- En general, no se sugiere detener el refrigerador o apagar el interruptor de encendido; de lo contrario, la vida útil del refrigerador puede verse afectada.

## Consejos para ahorrar energía

- Asegúrese de mantener el refrigerador alejado de fuentes de calor y luz solar directa.
- Antes de almacenar alimentos calientes, enfríelos a temperatura ambiente y luego póngalos en el refrigerador.
- Cierre la puerta a tiempo, reduzca la frecuencia de apertura y acorte el tiempo de apertura.
- Al descongelar alimentos congelados, puede colocarlos en la cámara de refrigeración, lo que ayudará a refrigerar la cámara de refrigeración.
- Asegúrese de que el sensor de temperatura no esté cubierto o bloqueado por alimentos y mantenga la distancia adecuada con los alimentos.

# Mantenimiento

## Fenómenos normales

### Fallo del botón

Verifique el tablero de control si el refrigerador está en modo de bloqueo. Cuando está en modo de bloqueo, todos los botones no pueden funcionar.

### Bajo voltaje, el compresor no puede arrancar

Debe comprar un presurizador de más de 1000 W cuando el área del aparato instalación, eso es mejor para proteger su refrigerador.

### Mucho tiempo para empezar

Cuando la temperatura ambiente es demasiado alta, el aparato tardará mucho en arrancarlo.

### Las vigas medias se sienten calientes

Las vigas intermedias se sienten calientes después de un período de tiempo de funcionamiento del aparato, pertenece al fenómeno normal.

### Gotas de rocío

Cuando el aire externo fluye hacia la superficie interior fría del refrigerador, se pueden formar gotas de rocío. Si la humedad de la ubicación instalada es alta o durante la temporada de lluvias, se pueden formar gotas de rocío en el lado exterior del refrigerador. Este es un fenómeno natural que ocurre durante el clima húmedo, limpie las gotas de agua con un paño seco.

### Ruido

Cuando opere el refrigerador por primera vez, el refrigerador funcionará a alta velocidad para enfriarse rápidamente y el sonido puede parecer más fuerte. Cuando la temperatura interna cae por debajo de cierto nivel, el ruido disminuirá.

Cuando el funcionamiento del compresor se inicia o finaliza; Varias partes que se expanden / contraen o varios dispositivos de control que funcionan o cambian de temperatura dentro del refrigerador, escuchará los sonidos, estos son sonidos normales.

### Compresor caliente

Cuando trabaje, la temperatura exterior del compresor es superior a 80 °C, no toque el compresor, puede causar lesiones graves.

### Compresor de larga duración

Cuando la temperatura ambiente es demasiado alta o pone demasiados alimentos frescos en el refrigerador, tardará mucho tiempo en enfriarse hasta que el aparato funcione a la temperatura establecida.

# Mantenimiento

## Solución de problemas

Antes de llamar al servicio técnico, revise esta lista. Puede ahorrarle tiempo y dinero. Esta lista incluye incidencias comunes que no son el resultado de mano de obra o materiales defectuosos en este aparato.

Falla	Posible causa	Medidas correctoras
No se visualiza en la pantalla	El enchufe del aparato no está bien colocado en la toma de corriente.	Compruebe si la alimentación está conectada.
Sonido de alarma	La puerta está ligeramente abierta o no se cierra más de 1 minuto	Cierra completamente la puerta.
El compresor no funciona	- Está en modo de descongelación. -La corriente no está bien conectada.	-Es normal que se descongele. -Compruebe si la alimentación está bien conectada.
El compresor funciona demasiado tiempo	-El frigorífico ha estado desconectado recientemente durante un periodo de tiempo; -Ponga demasiados alimentos frescos o calientes; -Las puertas se abren con demasiada frecuencia o durante demasiado tiempo.	- El frigorífico tarda unas horas en enfriarse por completo; - Los alimentos calientes harán que el frigorífico funcione más tiempo hasta alcanzar la temperatura deseada; - El aire caliente que entra en el frigorífico hace que funcione más tiempo. Abra la puerta con menos frecuencia.
Ruido vibratorio	-El suelo es irregular o débil; - Los objetos colocados encima del frigorífico vibran; - El frigorífico toca la pared o los armarios.	-Asegúrese de que el suelo está nivelado y es sólido y puede soportar adecuadamente el frigorífico; -Retire los objetos; -Desplace el frigorífico de forma que no toque la pared ni los armarios.

### Clase climática:

- Temperatura prolongada (SN): «este aparato de refrigeración está diseñado para ser utilizado a temperaturas ambiente comprendidas entre 10 °C y 32 °C»;
- Templado(N): «este aparato de refrigeración está destinado a ser utilizado a temperaturas ambiente comprendidas entre 16 °C y 32 °C»;
- Subtropical (ST): «este aparato de refrigeración está destinado a ser utilizado a temperaturas ambiente comprendidas entre 16 °C y 38 °C»;
- Tropical(T): «este aparato de refrigeración está destinado a ser utilizado a temperaturas ambiente comprendidas entre 16 °C y 43 °C»;

# DRIJA

USER MANUAL

## GLASS-B 18FD4P

Refrigerator and Freezer



SCAN FOR  
MORE INFORMATION



SCAN FOR  
TECHNICAL SUPPORT



**NOTE:** To purchase accessories and / or spare parts for this product, contact us at the Contact Center (depending on the number of your country that indicates the warranty certificate or our social media)



# Table of Contents

- 1. Warming ..... 3
- 2. Safety and warming information ..... 8
- 3. Product introduction ..... 11
- 4. Product installation instructions .....13
- 5. Installation .....19
- 6. Operation .....20
- 7. Maintenance .....27

## Warning



### CAUTION

#### **According to EN standard**

- This appliance can be used by children aged from 8 years and above and persons with reduced physical, sensory or mental capabilities or lack of experience and knowledge if they have been given supervision or instruction concerning use of the appliance in a safe way and understand the hazards involved. Children shall not play with the appliance. Cleaning and user maintenance shall not be made by children without supervision.

Children aged from 3 to 8 years are allowed to load and unload refrigerating appliances.

#### **According to IEC standard**

- This appliance is not intended for use by persons (including children) with reduced physical, sensory or mental capabilities, or lack of experience and knowledge, unless they have been given supervision or instruction concerning use of the appliance by a person responsible for their safety.

Children should be supervised to ensure that they do not play with the appliance.

## Warning

The refrigerant isobutene(R600a) is contained within the refrigerant circuit of the appliance, a natural gas with a high level of environmental compatibility,with which is nevertheless flammable.

During transportation and installation of the appliance, ensure that none of the components of the refrigerant circuit becomes damaged

The refrigerant (R600a) is flammable.



Symbol ISO 7010 W021 Warning; Risk of fire/flammable materials!

1. WARNING: The appliance must be positioned so that the plug is accessible.
2. WARNING: If the supply cord is damaged, it must be replaced by the manufacturer, its service agent or similarly qualified persons in order to avoid a hazard.
3. WARNING: Keep ventilation openings, in the appliance enclosure or in the built-in structure, clear of obstruction.
4. WARNING: Do not use mechanical devices or other means to accelerate the defrosting process, other than those recommended by the manufacturer.
5. WARNING: Do not damage the refrigerant circuit.
6. WARNING: Do not use electrical appliances inside the food storage compartments of the appliance, unless they are of the type recommended by the manufacturer.

## Warning

7. **WARNING:** This unit uses R600a as the refrigerant and cyclopentane as the foaming agent, both of these materials are easily burnt, when discarding the unit it should be kept away from sources of extreme heat.
8. **WARNING:** Danger of electrical shock, the unit is used yellow-green grounding wire of this appliance must be grounded before operation.
9. **WARNING:** When the refrigerator is discarded after use please follow all local laws and regulations.
10. **WARNING:** The refrigerant and insulation blowing gas are flammable. Disposing of the refrigerant can only be done at authorized waste disposal centers. Do not expose the refrigerant or insulation to extreme heat or an open flame.
11. **WARNING:** Do not store explosive substances such as aerosol cans with a flammable propellant in this appliance.
12. **WARNING:** When positioning the appliance, ensure the supply cord is not trapped or damaged.
13. **WARNING:** Do not locate multiple portable socket-outlets or portable power supplies at the rear of the appliance.
14. **WARNING:** To avoid contamination of food, please respect the following instructions:
  - Opening the door for long periods can cause a significant increase of the temperature in the compartments of the appliance.
  - Clean regularly surfaces that can come in contact with food and accessible drainage systems.

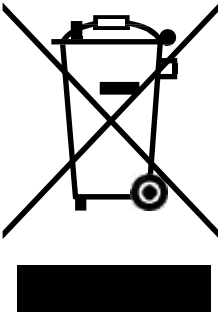
## Warning

(special for water dispenser products):

- Clean water tanks if they have not been used for 48h; flush the water system connected to a water supply if water has not been drawn for 5 days.
  - Store raw meat and fish in suitable containers in the refrigerator, so that it is not in contact with or drip onto other food.
  - Two-star frozen-food compartments are suitable for storing pre-frozen food, storing or making ice-cream and making ice cubes.
  - One-, two- and three-star compartments are not suitable for the freezing of fresh food.
  - If the refrigerating appliance is left empty for long periods, switch off, defrost, clean, dry, and leave the door open to prevent mould developing within the appliance.
15. **WARNING:** Risk of child entrapment.  
Before you throw away your old refrigerator or freezer:
- Take off the doors.
  - Leave the shelves in place so that children may not easily climb inside.
16. **WARNING:** Before performing any type of installation or cleaning, disconnect the refrigerator from the power source and reset the temperature controls to the desired setting(s).  
When you are finished, reconnect the refrigerator to the electrical source and reset the temperature controls to the desired setting.

## Warning

17. **WARNING:** This appliance is intended to be used in household and similar applications such as:
- staff kitchen areas in shops, offices and other working environments;
  - farm houses and by clients in hotels, motels and other residential type environments;
  - bed and breakfast type environments;
  - catering and similar non-retail applications.



This symbol on the product or in its packing indicates that this product may not be treated as household waste. Instead, it should be taken to the appropriate waste collection point for the recycling of electrical and electronic equipment. By ensuring this product is disposed of correctly, you will help prevent potential negative consequences for the environment and human health, which could otherwise be caused by the inappropriate waste handling of this product. For more detailed information about the recycling of this product, please contact your local council, your household waste disposal service, or the shop where you purchased the product.

# Safety and Warning Information

## Basic safety symbol

This guide contains many important safety messages. Always read and obey all safety messages.



This is the safety alert symbol. It alerts you to warnings that will inform you of any potential hazards that could hurt or kill you. These messages will also help protect your unit from damage. All safety messages will be preceded by the safety alert symbol and the hazard signal word DANGER, WARNING, or CAUTION. These words mean:



You could be killed or seriously injured if you don't follow the instructions.

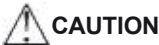


You may be killed or seriously injured if you don't follow the instructions.



Indicates an imminently hazardous situation which if not avoided, may result in minor or moderate injury or product damage only.

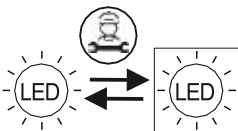
## Appliance connection



The appliance is applicable to 115V/60Hz only, and the allowable voltage fluctuation range is 98~132V.

In order to ensure safety, the socket and its cable must be able to withstand the current of above 15A.

## LED light



Replaceable (LED only) light source by a professional.

## Safety and warning information

To reduce the risk of fire, electric shock, or injury to persons when using your product, basic safety precautions should be followed, including the following.

Read all instructions before using this appliance.

# Safety and Warning Information

## Safety and warning information

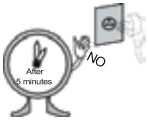


If you believe there is refrigerant leaking, do not touch the unit or the power outlet, ventilate the room and if possible turn your unit off using the circuit breaker. Call the manufacturer immediately.



Refrigerant will cause serious injury when coming into contact with the skin or eyes. If this happens please immediately seek out medical treatment.

Make sure to use a grounded power outlet. Consult a qualified electrician or service person if the ground-ing instructions are not completely understood, or if you have doubts on whether the appliance is properly grounded.



Wait for 5 minutes or longer before reconnecting the power cord. Failure to do so may cause the freezer to fail.

The incorrect grounding may cause breakdown and/or electric shock.

A dedicated outlet should be used. Using several devices at one outlet may cause fire.



Do not allow the power plug to face upward or to be squeezed at the back of the fridge. Water may be flown into or the plug may be damaged, which can cause fire or injury.



Do not allow the power cord bent or pressed by the heavy object to be damaged.

Unplug the power cord when cleaning, handling the interior lamp of the fridge.

Failure to do so may result in a electric shock or other injury.



Remove water or dust from the power plug with a dry clean cloth, do not use wet hands touch it and insert it with the ends of the pins securely connected.

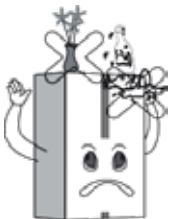
Do not use the fridge for non-domestic perposes(storing medicine or testing material, blood, using on a ship, etc.) It may cause an unexpected risk such as fire, electric shock, deterioration of stored material or chemical reaction.

Do not use or store inflammable materials ether, benzene, alcohol, medicine, liquid propane gas, spray or cosmetics near or in the fridge. It may cause explosion or cause a fire.

Do not put any glassware that is not design for use in a fridge or freezer inside. The glass may crack or break which can lead to injury.

Do not place the heavy object or the dangerous objects such as: cup, flower vase, cosmetics, medicine or any containers with water in the fridge.

It may be dropped and cause injury, fire or electric shock when opening or closing the door.



# Safety and Warning Information

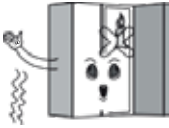
## Safety and warning information



Do not touch food or containers in the freezer with wet hands. It may cause frostbite.

Do not spray water at the outside or the inside of the fridge. Do not clean it with benzene or thinner.

Do not clean the unit with any acidic cleaners, abrasive brushes, sharp tools, and/or any cleaner that contains benzene.



Do not use a drier to dry the inside of the unit, nor light a candle to remove odour. It may cause an explosion or fire.

Do not cling to the door or the trays of the door. It may make the fridge fall down and cause serious injuries or even death. Especially, do not allow the children to do the above.



Do not put ice in a thin crystal cup or ceramic ware. It may break cup or ceramic ware to cause injury.

Do not allow anyone except a qualified service person to disassemble, repair, or alter the fridge. Unless directed by the manufacturer. It may cause injury, electric shock or fire.

This appliance is intended to be used in households and similar applications such as:

- staff kitchen areas in shops, offices and other working environments.
- farmhouses and by clients in hotels, motels and other residential type environments;
- bed and breakfast type environments.
- catering and similar non-retail applications.

Do not install the fridge in a wet or high humidity environment. Failure to do so will cause premature deterioration, cause the unit to run more frequently and can cause an electrical shock.

Install the appliance in a dry, well-ventilated room.

The appliance should be placed close to the wall outlet, it is easy to cut off the power supply at the time of the accident.

Do not expose the unit to extreme heat or any open flame.

Keep your unit in a well-ventilated area, make sure if the unit is built-in that there is adequate air flow around the unit.

Do not cover or obstruct the exhaust area on the back of your unit, failure to do so may cause electrically shock or injury. It may cause electric shock or injury.

# Product Introduction

## Product features

This unit container super freeze, energy-savings, noise reduction, optimal refrigeration are preset options for your unit.

### **Precise temperature control**

Microcomputer control systems are able to separately control both the fridge and freezer more accurately.

### **Automatic defrosting**

This unit is equipped with a program that controls the frequency and duration of defrosting your freezer. This will make sure that you never need to manually defrost the freezer.

### **LED display and temperature controls**

The control board respectively displays the fridge and freezer temperatures. To change the setting in either section simply press the up or down arrow depending on the change you would like made.

### **Tempered glass, safe and reliable**

Tempered glass, is safe and reliable, easy to clean and durable.

### **Easy clean and removable door seal**

The door seal(s) are easy to remove and clean, allowing the product to operate efficiently for longer.

### **Door-open alarm system**

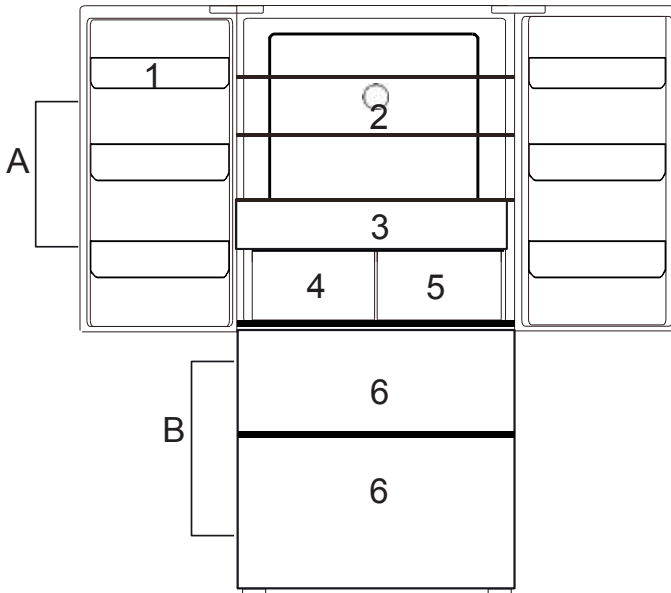
If you leave any of your doors open for longer than 2-minute the alarm system will remind you to close the door.

# Product Introduction

## Product components

The layout of items below are subject to change without notice, and may not look or come setup as seen in the picture below.

The appearance and specifications of the actual product may differ depending on the model.



A Refrigerator compartment

B Freezer compartment

- 1 Refrigerator door rack
- 2 Refrigerator glass shelves
- 3 Full width drawer
- 4 Moist zone drawer
- 5 Magic variable drawer

6 Freezer drawers

### NOTE:

To get the best energy efficiency of this product, please place all shelves, drawers and baskets on their original position as the illustration above.

# Product installation instructions

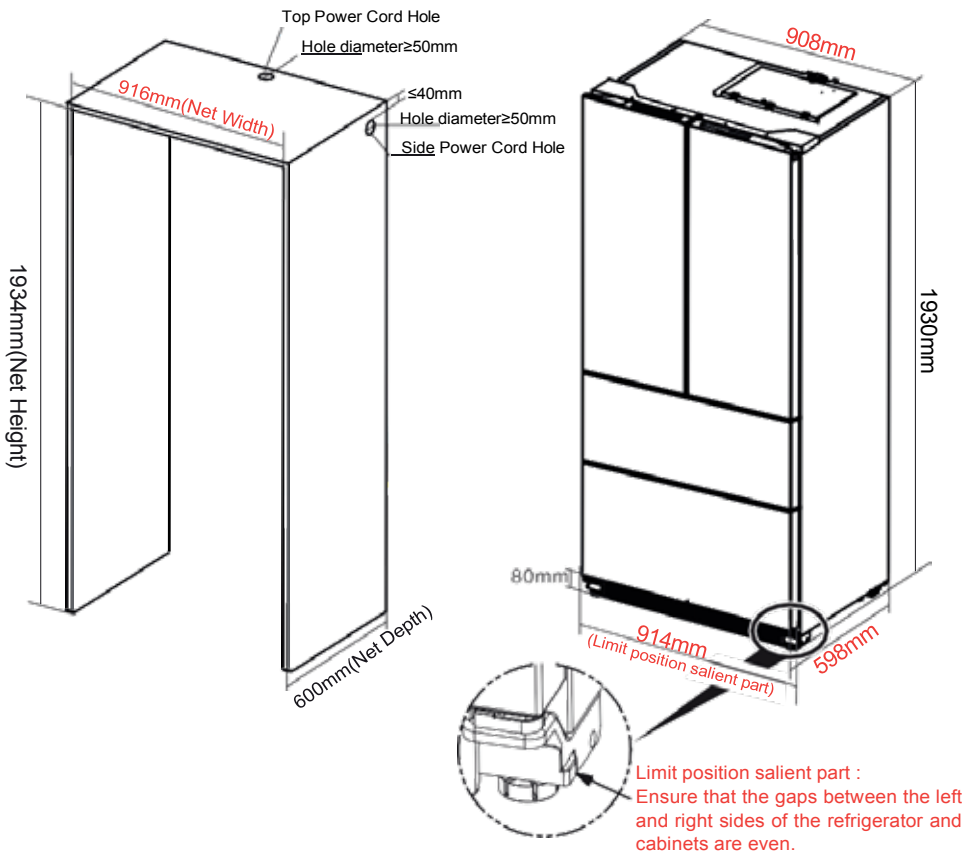
## Installation dimension

This refrigerating appliance is intended to be used as a built-in appliance or stationary appliance . Select a good location to place your appliance where it is flat and easy to use. Avoid placing the unit near heat sources, direct sunlight or moisture.

### Basic Dimensions

#### For built-in appliance

Basic Dimensions (Refrigerator + Cabinet Body)



The above figures are a guideline for installation purposes. The actual dimensions of the unit may vary slightly.

To ensure that your unit works at peak efficiency please maintain sufficient space around your unit as outlined on the next page.

# Precautions Before Installation

To ensure the refrigerator works properly, please follow the installation steps and requirements provided.

## Precautions Before Installation



### Installation Location

Do not install the refrigerator in direct sunlight or next to heat-generating appliances such as stoves, ovens, or dishwashers.

### Power Installation

- Ensure easy access to the power plug when installing the refrigerator.
- To prevent the refrigerator from accidentally losing power, plug it into a dedicated outlet. Do not plug any other appliances into the outlet used by the refrigerator, and do not use extension cords or multi-socket adapters, as they may fall from the wall outlet under the weight of several power cords.
- Refer to the nameplate on the refrigerator for power requirements.
- The refrigerator must be properly grounded.

## Parts List

1. Bottom Air Inlet/Outlet Grille



Quantity 1

2. Refrigerator Fixing Connection Plate



Quantity 2

3. Flat Head Cross Screw (M5\*8)



Quantity 4

4. Countersunk Cross Self-tapping Screw (M4\*16)



Quantity 4

5. metal cushion



Quantity 2

# Product Installation Instructions



## Warning

To avoid danger caused by unstable appliance installation, follow the installation requirements in the manual.

The refrigerator illustrations in the installation steps are for reference only; please refer to the actual product you purchased.

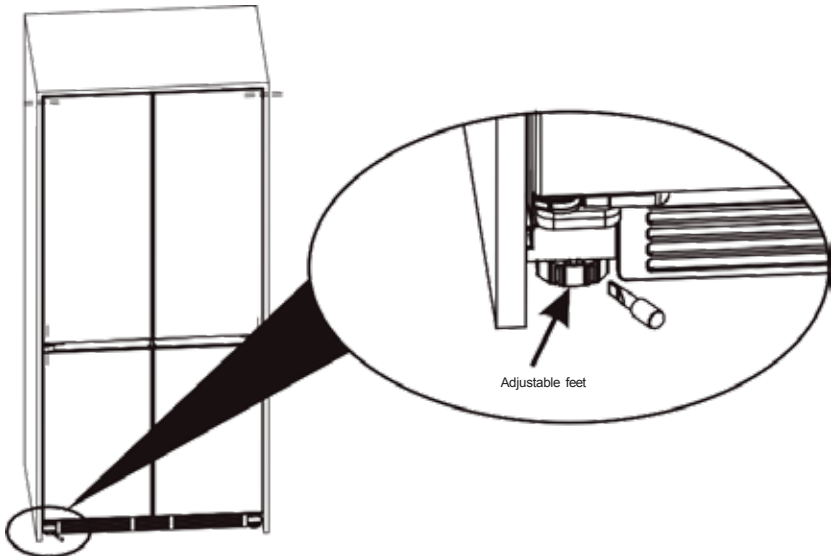
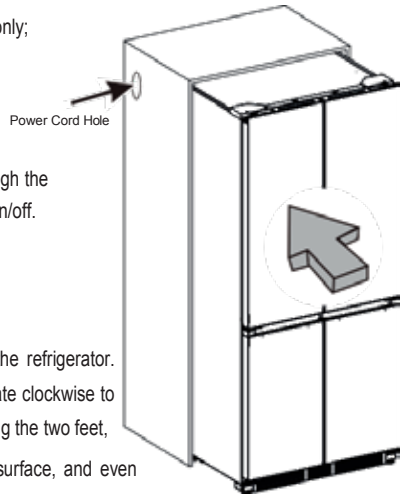
1. Before pushing the refrigerator into the cabinet, pull the power cord through the power cord hole on the side panel or top panel to provide separate power on/off.

2. Push the refrigerator parallel into the cabinet;

3. Adjust the alignment and gap between the refrigerator and the cabinet:

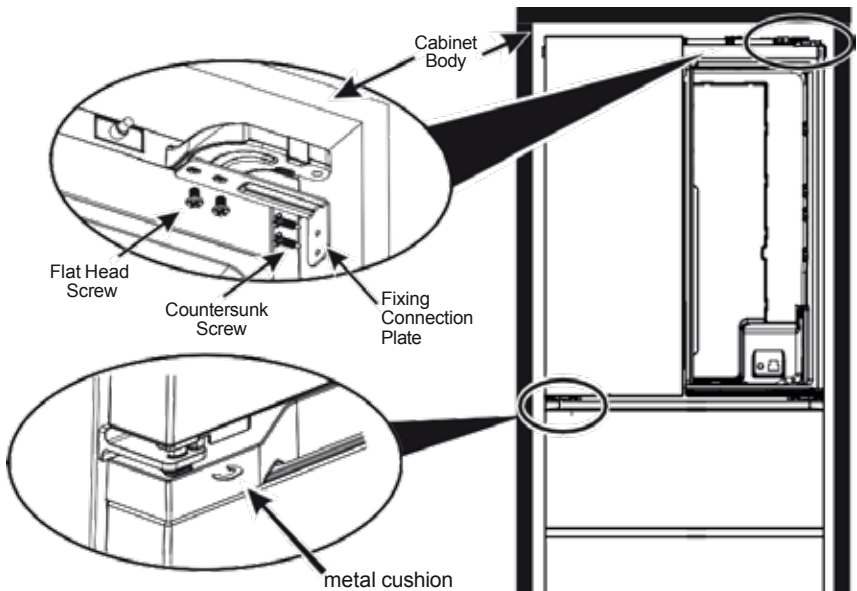
1) There are two adjustable feet on both sides of the front bottom of the refrigerator. Insert a flathead screwdriver into the groove of the adjustable foot and rotate clockwise to raise the front of the refrigerator, or counterclockwise to lower it. By adjusting the two feet, achieve a smooth alignment between the refrigerator door and cabinet surface, and even gaps between the left and right sides of the refrigerator and the cabinet.

2) If the gaps between the refrigerator and the cabinet on the left and right sides are uneven, slightly move the refrigerator to achieve uniform gaps.



# Product Installation Instructions

4. Fixing the Refrigerator and the Cabinet. The left and right upper hinge plates of the refrigerator have threaded holes. Use flat head cross screws to pre-fix (without tightening) the refrigerator fixing connection plate to the upper hinge plate. Use countersunk cross self-tapping screws to fix the refrigerator connection plate to the cabinet body, then tighten the flat head cross screws. The fixing method for the refrigerator fixing connection plates on both sides is the same.



5. Adjustment of door height.

If there is misalignment between left and right doors in height, please uplift the lower door and insert a metal cushion onto the hinge shaft, it only need one piece of metal cushion at most.

Ventilation of appliance, clearance showed below shall be instructed.

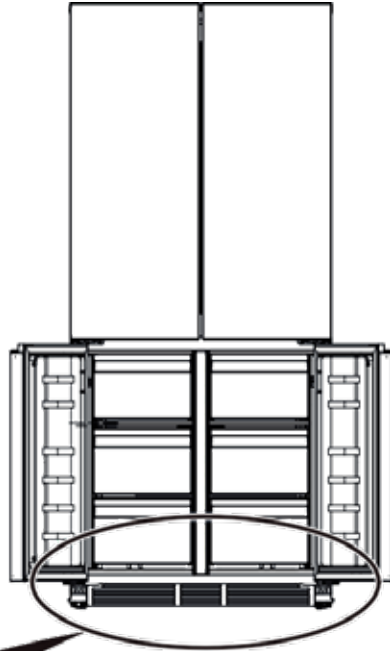
Clearances mm				
Top	Left side	Right side	Rear	Bottom
4	4	4	2	0

⚠ The appearance and specifications of the actual product may differ depending on the model.

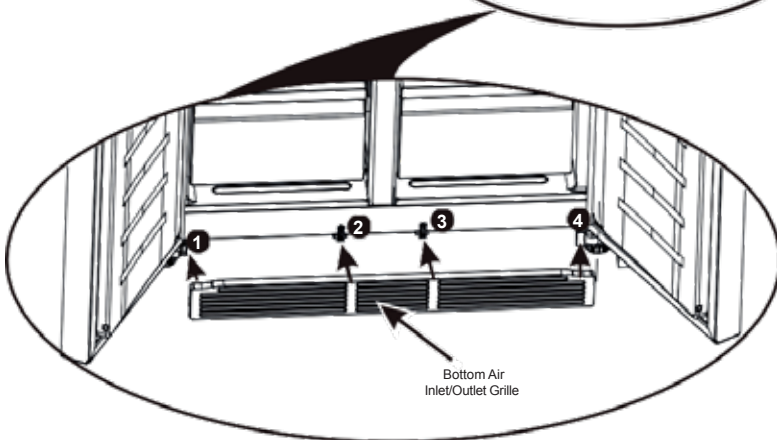
# Product Installation Instructions

## 6. Installation of Bottom Air Inlet/Outlet Grille

(During this operation, both sides of the refrigerator doors/drawers must be open) There are 4 fixing clips on the bottom air inlet/outlet grille. Align them with the 4 fixing clips on the refrigerator, then push the air inlet/outlet grille down into place to complete the installation.



**Warning:** Do not block the Bottom Air Inlet/Outlet Grille.



The appearance and specifications of the actual product may differ depending on the model.

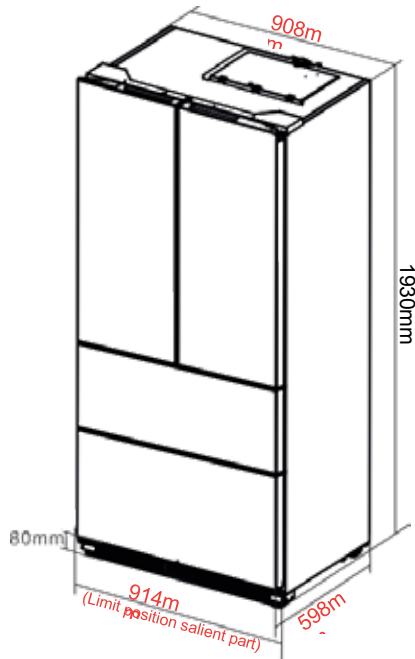
# Product Installation Instructions

For stationary appliance

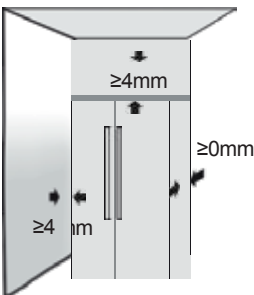
Installation dimension

Product Introduction

Select a good location to place your appliance where it is flat and easy to use. Avoid placing the unit near heat sources, direct sunlight or moisture.



## Where to install your unit



The refrigerator must be placed on hard, flat ground; if cushioning is needed, stable, hard, nonflammable cushion blocks shall be used.

### **DO NOT USE THE FOAM PACKAGING AS CUSHIONING BLOCKS!**

The unit shall be kept away from damp locations where water is present. Water or dirt should be removed from any surface of the unit as soon as possible using a soft cloth. This will help prevent rust and will help your unit run at peak efficiency.

Place the refrigerator in a well-ventilated place, reserve a certain space around and behind the refrigerator, and do not cover or block the air grille on the rear cover plate of compressor at the back of refrigerator; Keep the refrigerator away from heat source or direct sunlight.

# Installation

## Transportation

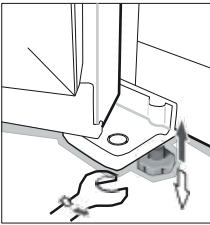


Do not carry the refrigerator horizontally or by laying it down.

Do not carry the refrigerator by holding the door or handle; the refrigerator shall be carried by lifting the bottom.

This unit should never be moved alone, two people are required to safely lift or move your unit.

## Adjustable plastic feet

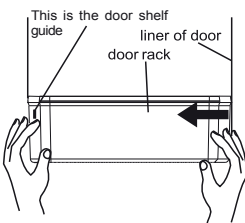


When the refrigerator stays in the packing box, plastic feet are in tightened state. After carrying it out from the packing box for placement, please make sure to adjust two front plastic feet until the height is suitable; just adjust two plastic feet with a wrench or directly by hand.

Plastic feet and rear rollers must touch the ground to prevent the refrigerator from movement, vibration or noise.

When moving the refrigerator, adjust plastic feet counterclockwise to keep them off the ground, and then push the refrigerator gently to move it.

## Door rack



**Disassembly:** Hold both sides of the door rack with both hands. Push it from the side without the guide and push it inward as seen in the diagram. Push until the edge of the door rack is separated from the groove of the liner.

**Installation :** Hold both sides of the door rack with both hands. Install the buckle of the guide side at first. Then push the other side inward slightly, the guide will then click into place and the door rack will be installed. Please make sure it is installed properly before use.

# Operation

## Before Use

Remove all of the packaging, including the foam backing at the bottom of the unit and the tape that fixes the shelves and door bins inside.

Place the refrigerator to a proper position, and adjust the feet to level. It is recommended to wipe out your unit with a warm soapy cloth and dry it thoroughly before use.

Place the refrigerator and adjust to level, clean it, let the refrigerator stand for above 4-6 hours, and then power the unit on. This helps make sure that the oil from the compressor has settled properly, and will help your unit run normally.

## Starting

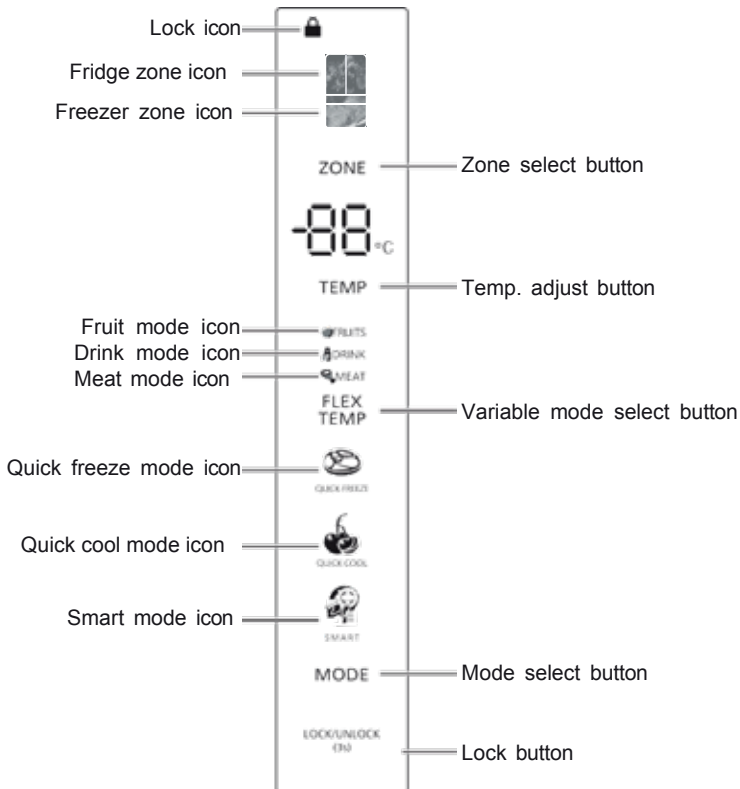
Connect the power cord, and turn on the power switch.

Upon startup for the first time, the screen will display respective set temperature values (the temperature of the fridge section is set to 5°C, the temperature of the freezer is set to -18°C, and the flex temperature drawer will run at 0°C, the Drink mode icon turn on.).

The default mode is energy saving upon startup: The screen displays for 20s and then goes off. This mode to save energy and prolong the service life of LED lights.

# Operation

## Control panel



## Feature selection

Each press of the "MODE" button will cycle through the operating modes.

Smart Mode - the refrigerator will run at 5°C while the freezer will operate at -18°C.

Quick freeze mode – When the quick freeze mode is selected, the compressor will operate continuously to freeze foods faster, and keep them fresh. The quick freeze mode will automatically turn off either after 24h of operation, or when the freezer reaches -28°C. The quick freeze mode icon will turn off, and the freezer will continue to operate at the normal set temperature.

Quick cool mode – When the quick cool mode is selected, the fridge compartment reaches the set temperature in the shortest period, in order to keep the food as fresh as possible. Under this mode, the set temperature of the fridge compartment locks on 2°C. The program runs 150mins maximally then exits automatically, the quick cool mode icon goes out, which represents the quick cool function is disabled. The set temperature returns to the last one before the quick cool mode operates.

# Operation

## Temperature settings

**- The default temperature of the freezer is -18°C.**

To change the temperature press the "ZONE" button, when the freezer zone icon is flash, then press "TEMP" to adjust the freezer zone temperatures.

The freezer zone temperature setting range: -15°C ~ -23°C.

**CAUTION: Do not put fresh foods directly on the frozen foods.**

**- The default temperature of the fridge is 5°C.**

To change the temperature press the "ZONE" button, when the fridge zone icon is flash, then press "TEMP" to adjust the fridge zone temperature.

The fridge zone temperature setting range: 2°C ~ 8°C.

## FLEX TEMP. drawer

This product has a flex temperature drawer.

Press "FLEX TEMP" button to select "FRUITS", "DRINK", "MEAT" mode.

- Drink mode: the flex temperature drawer will run at 0°C.
- Meat mode: the flex temperature drawer will run at -4°C.
- Fruits mode: the flex temperature drawer will run at 4°C.

## Open door alarm

When the refrigerator door is open for above 2 min, the buzzer will alarm to remind users to close the door. After the door is closed, the alarm sound will stop automatically.

Long press "ZONE" button and "FLEX TEMP" button for 3 seconds, you can turn on or off the door open alarm sound.

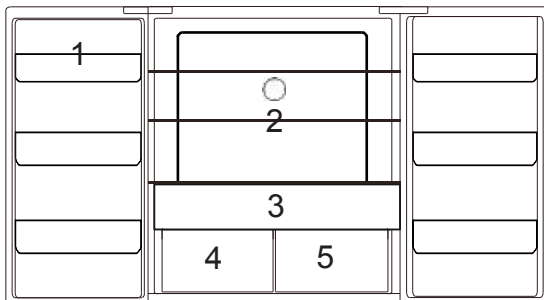
## Fridge compartment switch off/on

Press "ZONE" button, when the fridge zone icon is flash, then long press "ZONE" button for 10s to set fridge zone on/off, when fridge zone is switched off, the fridge temperature digital display " - - "; under the fridge zone switched off state, long press "ZONE" button for 10s to restart the fridge function.

# Operation

## Refrigerator chamber

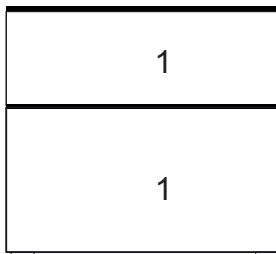
The fridge compartment should mainly be used to store food that will be consumed in a short time.



- 1 Refrigerator door rack
- 2 Refrigerator glass shelves
- 3 Full width drawer
- 4 Moist zone drawer
- 5 Magic variable drawer

## Freezing chamber

The freezing chamber is used to freeze foods, store deeply frozen foods and make ice cubes. It can preserve foods for a long time.



- 1 Freezer drawers



### CAUTION

The food especially the oily food which stored in refrigerator, please avoid the direct contact with the liner. When the interior stained with oil or oily food soup stains, should be cleaned immediately to avoid the long contact with the liner which may lead to the liner corrosion and cracking.

-Two-star(\*\*) frozen-food compartments are suitable for storing pre-frozen food, storing or making ice-cream and making ice cubes.

One star(\*), two star(\*\*) and three star(\*\*\*) compartments are not suitable for the freezing of fresh food.

-If the refrigerating appliance is left empty for long periods, switch off, defrost, clean, dry, and leave the door open to prevent mold developing within the appliance.

-Please depend on the actual situation of the product.

# Operation

## Instructions for storing foods



### CAUTION

- When storing freezing foods, put them to the inside of freezing chamber, other than the bottle rack.
- Do not put bottled or canned foods into the freezing chamber to prevent frost cracking. Before putting hot foods into the refrigerator, cool them to room temperature first; otherwise, they will increase power consumption.
- Mark the freezing date on the packaging bag according to different storage lives of foods, so as to prevent foods from exceeding the time limit.
- Divide foods into proper pieces and package them separately, which are easy to freeze thoroughly and will not frozen together.
- The packaging materials shall be odorless, airtight, watertight and pollution-free, so packaged foods are not easy to taint by other odor, without quality reduction.
- Do not put too many fresh foods into the freezing chamber once, preferably not exceeding the freezing capacity value of refrigerator.
- Melted foods can not be frozen again, unless they are made into dishes; otherwise, their service quality will be affected.
- Glass bottles or glass containers shall not be placed into the freezing chamber or at the air outlet of refrigerating chamber duct; otherwise, they may explode.
- Foods can not block the air outlet; otherwise, abnormal air circulation will be caused.

## Storage of foods

Your appliance has the accessories as the "Structure illustration" showed in general, with this part instruction you can have the right way to storage your food. The glass shelves and crisper can be removed to store food if needed.

Note: Food is not allowed to touch directly all surfaces inside the appliance. It must be wrapped separately in aluminum sheet or in cellophane sheet or in airtight plastic boxes

Precautions for internal and external cleaning of refrigerator:

Before cleaning, always turn off the power switch, disconnect the power plug.

During cleaning, make sure that no water will enter the switch, control panel, door lamp and top control box.

Remove dirt from the outside of refrigerator with mild cleaner, then wipe with clean, soft cloth, and let the refrigerator dry naturally.

When cleaning door sealing strip, always use clean water, wipe with dry cloth and let it dry naturally. Wet soft cloth with warm water or neutral cleaner to wipe the refrigerator body except the door sealing strip.

It is forbidden to flush the refrigerator directly with water, which will affect electrical insulation properties, etc.

It is forbidden to clean the refrigerator with metal wipers, wire brushes, coarse abrasive cleaners, strong alkaline detergents, or flammable or toxic cleaning fluids.

Dairy foods and eggs

Most pre-packed dairy foods have a recommended 'use by/best before/best by/ date stamped on them. Store them in the fridge compartment and use them within the recommended time.

# Operation

## Storage of foods

Butter can become tainted by strong smelling foods so it is best stored in a sealed container. Eggs should be stored in the fridge compartment.

### Red meat

Place fresh red meat on a plate and loosely cover with waxed paper, plastic wrap or foil. Store cooked and raw meat on separate plates. This will prevent any juice lost from the raw meat from contaminating the cooked product.

### Poultry

Fresh whole birds should be rinsed inside and out with cold running water, dried and placed on a plate. Cover loosely with plastic wrap or foil. Poultry pieces should also be stored this way. Whole poultry should never be stuffed until just before cooking, otherwise food poisoning may result.

### Fish and seafood

Whole fish and fillets should be used on the day of purchase. Until required refrigerate on a plate loosely covered with plastic wrap, waxed paper or foil. If storing overnight or longer, take particular care to select very fresh fish.

Whole fish should be rinsed in cold water to remove loose scales and dirt and then patted dry with paper towels. Place whole fish or fillets in a sealed plastic bag. Keep shellfish chilled at all times. Use within 1-2 days.

### Precooked foods and leftovers

These should be stored in suitable covered containers so that the food will not dry out. Keep for only 1-2 days. Reheat leftovers only once and until steaming hot.

### Vegetable container

The vegetable container is the optimum storage location for fresh fruit and vegetables. Take care not to store the following at temperatures of less than 6°C for long periods: Citrus fruit, melons, aborigines, pineapple, papaya, currence, passion fruit, cucumber, peppers, tomatoes.

Undesirable changes will occur at low temperatures such as softening of the flesh, browning and/or accelerated decaying. Do not refrigerate avocados (until they are ripe), bananas and mangoes.

FOOD	Location(Refrigerator chamber)
Butter, cheese	Upper door rack
Eggs	Door rack
Fruit, vegetables, salad	Crisper
Meat, sausage, cheese, milk	Lower area (lowest shelf 1 crisper cover)
Dairy products, canned food, cans	Upper area or door rack
Drinks, bottles, tubes	Door rack
FOOD	Location(Freezer chamber)
Small frozen food	Door rack
Packaged frozen foods	Freezer drawer
Fish,meat,ice cream	Lower area(lower shelf or drawer)

# Operation

## Storage of foods

**Note:** Food is not allowed to touch directly all surfaces inside the appliance. It has to be wrapped separately in aluminum sheet or in cellophane sheet or in airtight plastic boxes.

### Freezing and storing food in the freezer compartment

- To store deep-frozen food.
- To make ice cubes.
- To freeze food.

**Note:** Ensure that the freezer compartment door has been closed properly.

### Purchasing frozen food

- Packaging must not be damaged.
- Use by the 'use by /best before/best by/' date.
- If possible, transport deep-frozen food in an insulated bag and place quickly in the freezer compartment.

### Storing frozen food

Store at -18°C or colder. Avoid opening the freezer compartment door unnecessarily.

### Freezing fresh food

Freeze fresh and undamaged food only.

To retain the best possible nutritional value, flavour and colour, vegetables should be blanched before freezing. Aubergines, peppers, zucchini and asparagus do not require blanching.

- The following foods are suitable for freezing:

Cakes and pastries, fish and seafood, meat, game, poultry, vegetables, fruit, herbs, eggs without shells, dairy products such as cheese and butter, ready meals and leftovers such as soups, stews, cooked meat and fish, potato dishes, souffles and desserts.

- The following foods are not suitable for freezing:

Types of vegetables, which are usually consumed raw, such as lettuce or radishes, eggs in shells, grapes, whole apples, pears and peaches, hard-boiled eggs, yogurt, soured milk, sour cream, and mayonnaise.

### Recommended storage times of frozen food in the freezer compartment

These times vary depending on the type of food. The food that you freeze can be preserved from 1 to 12 months (minimum at -18°C).

FOOD	Storage time
Bacon, casseroles, milk	1 month
Bread, ice cream, sausages, pies, prepared shellfish, oily fish	2 months
Non-oily fish, shellfish, pizza, scones and muffins	3 months
Ham, cakes, biscuits, beef and lamb chops, poultry pieces	4 months
Butter, vegetables (blanched), eggs whole and yolks, cooked crayfish, minced meat (raw), pork (raw)	6 months
Fruit (dry or in syrup), egg whites, beef (raw), whole chicken, lamb (raw), fruit cakes	12 months

# Maintenance

## Defrosting

This production has automatic defrosting function, without manual operation.

## Cleaning

**Precautions for internal and external cleaning of refrigerator:**

- Before cleaning, always turn off the power switch, disconnect the power plug.
- During cleaning, make sure that no water will enter the switch, control panel, doorlamp and top control box.
- Remove dirt from the outside of refrigerator with mild cleaner, then wipe with clean soft cloth, and let the refrigerator dry naturally.
- When cleaning door sealing strip, always use clean water, wipe with dry cloth and let it dry naturally. Wet soft cloth with warm water or neutral cleaner to wipe the refrigerator body except the door sealing strip.
- It is forbidden to flush the refrigerator directly with water, which will affect electrical insulation properties, etc.
- It is forbidden to clean the refrigerator with metal wipers, wire brushes, coarse abrasive cleaners, strong alkaline detergents, or flammable or toxic cleaning fluids.

**After cleaning, connect the power plug of refrigerator, and connected with the refrigerator.**

## General information

### On vacation

- When you want to leave for vacation, you had better to make the refrigerator operate continuously and leave foods that can be stored for a short time. If you want to stop the refrigerator, remove all foods, disconnect the power plug, clean the inside of refrigerator fully, and open the door to avoid producing abnormal odors.

### At power failure

- Generally, short-term power failure will not affect the temperature of the refrigerator sharply. However, if power failure lasts for a long time, you shall reduce the opening frequency of refrigerator, and shall not put fresh foods into the refrigerator (prevent rise in the temperature of refrigerator from speeding up).

- If you know power failure is coming, you can turn on the "Super Freezer" function in advance to keep the temperature of refrigerator to the lowest value.

### Shutdown

- Generally, it is not suggested to stop refrigerator or turn off the power switch; otherwise, the life of refrigerator may be affected.

## Energy saving tips

- Make sure to keep the refrigerator away from heat source and direct sunlight.
- Before storing hot foods, cool them to room temperature and then put into refrigerator.
- Close the door timely, reduce the opening frequency, and shorten the opening time.
- When unfreezing frozen foods, you can put them into the refrigerating chamber, which will assist in refrigeration of the refrigerating chamber.
- Make sure that the temperature sensor is not covered or blocked by foods, and keep proper distance with foods.

# Maintenance

## Normal phenomena

### Button failure

Please check the control board whether the fridge under lock mode. When under lock mode, all buttons can't work.

### Low voltage, the compressor can't start

You should purchase pressurizer of more than 1000W when the area of the appliance installation, that's better to protect your fridge.

### Long time to start

When the ambient temperature too high, it will take long time to start the appliance.

### Middle beams feel hot

Middle beams feel hot after a period of time of the appliance run, it belongs to the normal phenomenon.

### Dew drops

When external air flows into the cool inner surface of the fridge, dew drops can be formed. If the humidity of the installed location is high or during the rainy season, dew drops can form on the outer side of the fridge. This is a natural phenomenon that occurs during the humid weather, Wipe the water drops with a dry cloth.

### Noise

When you operate the fridge for the first time, the fridge will operate at high speed to cool fast and the sound can seem louder. When the internal temperature falls below a certain level, the noise will subside.

When the operation of the compressor is starting or ending; various parts expanding/contracting or various control devices operating or temperature change within the fridge, you will hear the sounds, these are normal sounds.

### Compressor hot

When working, the temperature of the compressor outer is more than 80°C, please do not touch the compressor, it may cause serious injury.

### Compressor long time running

When the ambient temperature too high or put too much fresh foods into the fridge, it will take long time to cool down until the appliance run at the setting temperature.

# Maintenance

## Troubleshooting

Before calling for service, review this list. It may save you both time and expense. This list includes common occurrences that are not the result of defective workmanship or materials in this appliance.

Fault	Possible cause	Remedial action
No display on the display panel	The mains plug of the appliance is not in the socket properly.	Check whether the power is on;
Alarm sound	Door is slightly open or not close more than 1 minute.	Close the door completely.
The compressor do not work	It's under defrosting mode Power is not connected well.	It's normal for defrosting; Check whether the power is connected well.
Compressor runs too long	The fridge has recently been disconnected for a period of time; Put too much fresh or hot food; Doors are opened too frequently or too long.	It takes some hours for the fridge to cool down completely Hot food will cause the fridge to run longer until the desired temperature is reached; Warm air entering the fridge cause it to run longer. Open the door less often.
Vibrating noise	Floor is uneven or weak; Items placed on the top of the fridge are vibrating; Fridge is touching wall or cabinets.	Be sure floor is level and solid and can adequately support fridge; Remove items; Move fridge so that does not touch the wall or cabinets;

### Climate class:

- Extended temperate(SN): 'this refrigerating appliance is intended to be used at ambient temperatures ranging from 10 °C to 32 °C';
- Temperate(N): 'this refrigerating appliance is intended to be used at ambient temperatures ranging from 16 °C to 32 °C';
- Subtropical(ST): 'this refrigerating appliance is intended to be used at ambient temperatures ranging from 16 °C to 38 °C';
- Tropical(T): 'this refrigerating appliance is intended to be used at ambient temperatures ranging from 16 °C to 43 °C';

# DRIJA

ELECTRODOMÉSTICOS  
**EMPOTRABLES**

