



# DRIJA

## Bere 20

Vinera con Compresor Empotrable

1 AÑO GARANTÍA

10 AÑOS GARANTÍA EN EL COMPRESOR



**INVERTER**  
Tecnología Eficiente



USAMOS GAS REFRIGERANTE R600a

Amigable con el medio ambiente, reduce la huella de carbono y ahorra energía.



ESCANEAR PARA MÁS INFORMACIÓN



### MANUAL DE USUARIO

110V / 60Hz

NOTA: Para adquirir accesorios y/o repuestos de este producto, contáctenos al call center (según el número de su país que le indique el certificado de garantía) o a nuestras redes sociales

Para conservar la garantía de este producto usar **Protector de Voltaje**

[www.drijainternational.com](http://www.drijainternational.com)

# Contenido

1. Instrucciones y advertencias de seguridad .....	3
2. Instalación .....	6
3. Descripción del producto .....	7
4. Funcionamiento .....	8
5. Solución de problemas .....	11
6. Mantenimiento y limpieza .....	12
7. Características técnicas .....	13
8. Protección del medio ambiente .....	13

## Instrucciones y advertencias de seguridad

Su seguridad es de suma importancia para nuestra empresa. Asegúrese de leer este folleto de instrucciones antes de intentar instalar o utilizar el aparato. Si no está seguro de alguna información contenida en este folleto, póngase en contacto con el Departamento Técnico.



Prohibiciones



Advertencias



Precaución



Precaución

- Este aparato puede ser utilizado por niños a partir de 8 años y por personas con capacidades físicas, sensoriales o mentales reducidas o con falta de experiencia y conocimientos, si han recibido supervisión o instrucciones sobre el uso del aparato de forma segura y comprenden los peligros que conlleva. Los niños no deben jugar con el aparato. La limpieza y el mantenimiento no deben ser realizados por niños sin supervisión.
- Los niños de 3 a 8 años pueden cargar y descargar los aparatos frigoríficos. Los niños deben ser supervisados para asegurarse de que no juegan con el aparato.
- Este aparato está destinado **ÚNICAMENTE PARA USO DOMÉSTICO** y no para uso comercial o industrial.



Advertencias

- Mantenga las aberturas de ventilación, en el recinto del aparato o en la estructura empotrada, libres de obstrucciones.
- No utilice dispositivos mecánicos u otros medios para acelerar el proceso de descongelación, que no sean los recomendados por el fabricante.
- No dañe el circuito del refrigerante.
- No utilice aparatos eléctricos dentro de los compartimentos de almacenamiento del aparato, a menos que sean del tipo recomendado por el fabricante.
- Asegúrese de que el aparato está conectado a la red eléctrica de acuerdo con la etiqueta de características.
- Utilice una toma de corriente independiente con conexión a tierra de 10 A o superior, no la conecte a un transformador ni a una toma de corriente con varias salidas.
- Asegúrese de que la toma de corriente está correctamente conectada a tierra y

- no modifique el cable de alimentación ni el enchufe.
- Conecte firmemente el enchufe a la toma de corriente en caso de riesgo de incendio.
  - ⚠ • El enchufe debe estar al alcance de la mano para facilitar la desconexión después de colocar el aparato en caso de accidente.
  - No almacene ni queme gasolina u otros inflamables cerca del aparato en caso de posible incendio.
  - No almacene inflamables, explosivos, líquidos ácidos y alcalinos, etc. en el compartimento del aparato.
  - No utilice otros aparatos en el compartimento.

### **Seguridad infantil**

- No permita que los niños jueguen dentro del aparato, ya que podrían quedar atrapados.
- No permita que los niños se cuelguen de la puerta para jugar, ya que podría caerse el aparato.
- No permita que los niños alcancen el compartimento del compresor ni toquen los componentes metálicos de la parte trasera del aparato, ya que podrían sufrir lesiones.

### **Mantener alejado del agua**

- No rocíe agua sobre el aparato ni lo lave vertiendo o llenándolo de agua, ya que el aislamiento no sería válido y podría producirse una descarga eléctrica.

### **Cuidado con la congelación**

- No toque la superficie del revestimiento del interior del compartimento, especialmente con la mano mojada, por si se produjeran lesiones por congelación mientras el aparato esté en funcionamiento.

### **No abrir la puerta durante mucho tiempo**

- La apertura prolongada de la puerta puede provocar un aumento significativo de la temperatura en los compartimentos del aparato.

### **No se permiten modificaciones en el aparato**

- No reconstruya el aparato usted mismo, ya que podría dañarlo.

### **Desenchufe el aparato en determinadas condiciones**

- Desenchufe el aparato antes de proceder a su limpieza y mantenimiento.
- Desenchufe el aparato cuando se produzca un corte de corriente.

## Eliminación del producto

- Tenga en cuenta la normativa local sobre eliminación de refrigerantes y gases inflamables.

Antes de desechar el aparato, retire las puertas para evitar que los niños queden atrapados.

- Envíe el aparato al lugar designado para su eliminación.



Prohibiciones

## No dañe el cable de alimentación

- No desconecte el aparato tirando del cable de alimentación en lugar de tirar del enchufe.
  - No coloque el aparato sobre el cable de alimentación ni lo pise intencionadamente.
  - Coloque el cable de alimentación en el lugar correcto al mover el aparato.

## Cuando el cable de alimentación está dañado

- No utilice un cable de alimentación dañado, y hágalo sustituir inmediatamente por un agente de servicio del fabricante o por un electricista cualificado.
  - Si es necesario, extienda el cable de alimentación con un cable de 0,75 mm<sup>2</sup> o mayor por un electricista cualificado.

# **Instalación**

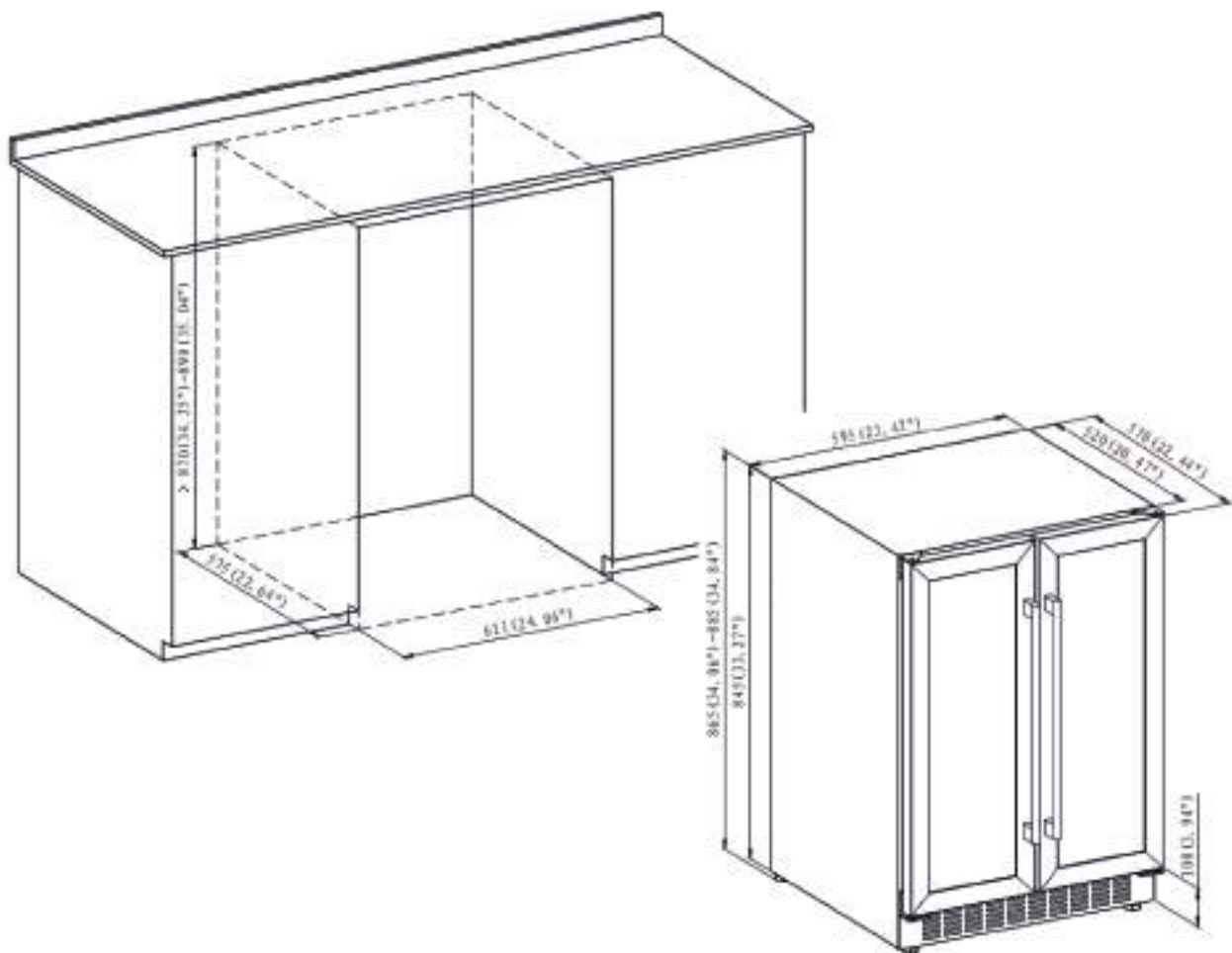
## **Posición**

**No incline el aparato más de 45° al colocarlo en su posición.**

- El aparato debe colocarse sobre un suelo plano, firme y seco o una base incombustible similar; no utilice la base de espuma del paquete.
- No coloque el aparato en lugares húmedos.
- No utilice el aparato en lugares congelados.
- No utilice el aparato al aire libre en caso de luz solar o lluvia

**El aparato está diseñado para instalarse debajo de la encimera o solo en el suelo.**

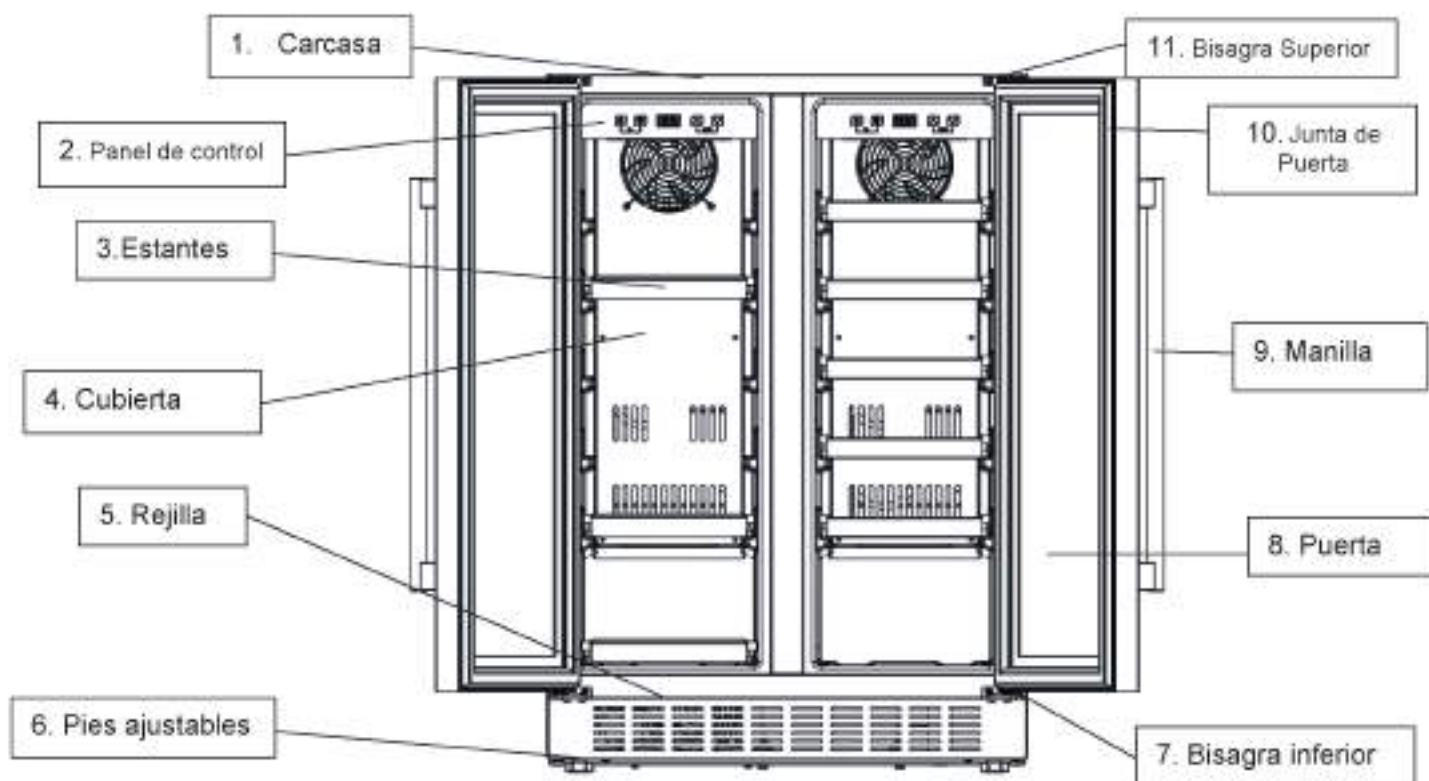
Demostración de montaje bajo encimera:



**Las botellas de vino pueden guardarse cuando se sienta enfriamiento en el interior después de que el aparato funcione alrededor de 1 hora.**

# Descripción del producto

## Accesorios y nombres



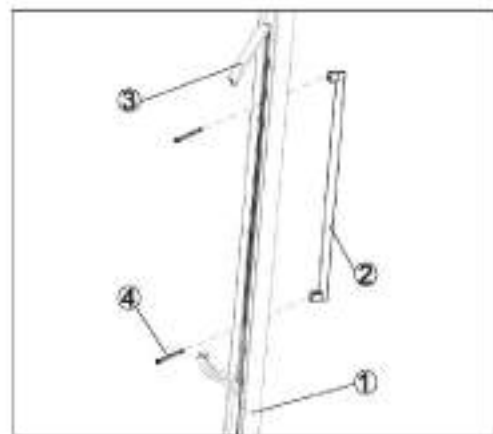
**Nota:** Los estantes, el marco de la puerta, el tirador y otros accesorios pueden variar según el modelo y la configuración. Es posible que el aparato que compre no sea exactamente igual al que se muestra aquí. Por favor, consulte el producto real.

## Instalación de la manilla

Instale el asa en el marco de la puerta del aparato.

El asa se entrega en un paquete separado con los tornillos juntos dentro de la caja de cartón.

① Revelar dos pequeños agujeros en el marco de la puerta desde el lado interior tirando un poco de la junta de la puerta. ② Apunte el asa a los orificios e inserte los tornillos desde el interior ③ Atornillarlos con destornillador ④ Coloque la junta de la puerta trasera para cubrir los tornillos.



# **Funcionamiento**

## **Inicio de funcionamiento**

### 1. Limpieza del compartimento

Antes de encenderlo, limpie el interior del aparato y compruebe que el tubo de desagüe esté bien conectado. **Para más detalles, consulte el apartado "Mantenimiento y limpieza".**

### 2. Ubicación del producto

Antes de encender el aparato, colóquelo sobre un suelo firme y seco durante al menos 30 minutos.

### 3. Encendido

El aparato comenzará a funcionar y se enfriará en su interior al cabo de 1 hora, de lo contrario deberá comprobar la conexión eléctrica.

## **Panel de control**



**Todas las llaves serían inválidas en el modo de bloqueo. Por favor, desbloquee primero.**

### **ENCENDIDO/APAGADO**

1. Mantenga pulsada la tecla 3 segundos, se apaga y pasa al modo de espera.
2. Mantenga pulsada la tecla de nuevo 3 segundos para volver al funcionamiento normal.

### **LUZ**

Pulse la tecla, encienda o apague las luces LED del interior. En modo de espera, la tecla no es válida.

### **ARRIBA**

Pulse la tecla una vez, la pantalla LED parpadea regularmente mostrando la temperatura ajustada actual. Continúe pulsando para ajustar la temperatura, una pulsación aumenta 1°C. El parpadeo regular se detiene después de 5 segundos de no detectar ninguna pulsación y de guardar la nueva temperatura ajustada. La pantalla LED vuelve a mostrar la temperatura actual en el interior.

### **ABAJO**

Pulse la tecla una vez, la pantalla LED parpadea regularmente mostrando la temperatura actual ajustada. Continúe pulsando para ajustar la temperatura, una



pulsación reduce 1°C. El parpadeo regular se detiene después de 5 segundos de no detectar ninguna pulsación y de guardar la nueva temperatura ajustada. La pantalla LED vuelve a mostrar la temperatura actual en el interior.



#### **BLOQUEO DE NIÑOS (Llave combinada)**

1. Bloqueo: Pulse ambas teclas al mismo tiempo durante 3 segundos para bloquear.
2. Desbloquear: Pulse ambas teclas al mismo tiempo durante 3 segundos para desbloquear.



#### **Indicador Fahrenheit/Celsius intercambiable**

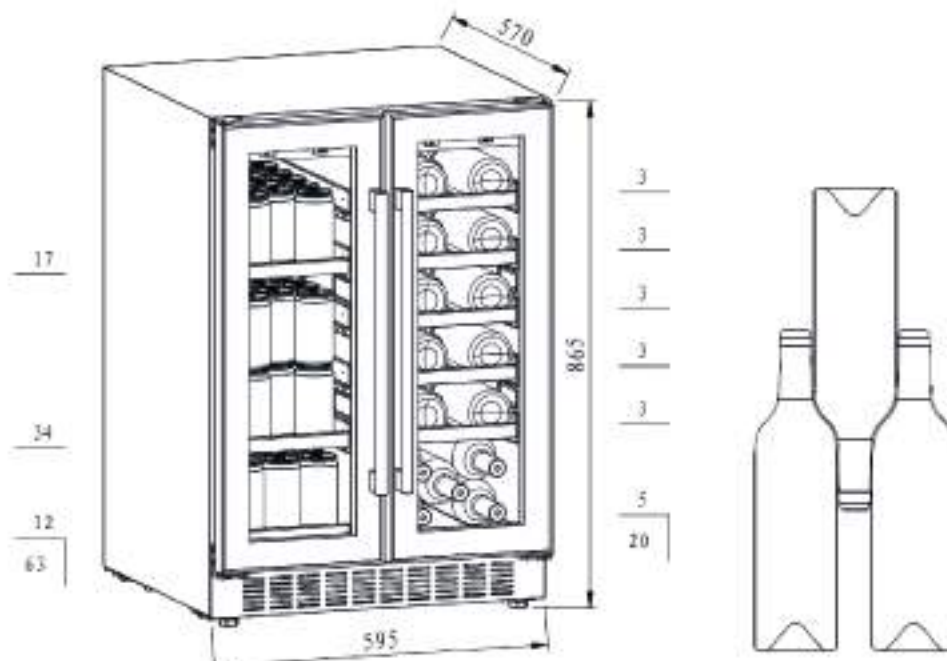
Cambie la visualización de la temperatura entre Fahrenheit y Celsius pulsando ambas teclas al mismo tiempo durante 2 segundos.

## **Atención**

1. La zona de temperatura de refrigeración izquierda puede ajustarse de 0-10°C. La zona de temperatura de refrigeración derecha puede ajustarse de 5-20°C.
2. **Sonido de alarma:** cuando se produce un mal funcionamiento del sistema y suena la alarma, pulse cualquier tecla del panel de control para cancelar el sonido de alarma.
3. **Fallo del sensor de temperatura:** Cuando se producen fallos en el sensor de temperatura, se muestra el código de error: E1: circuito abierto del sensor de temperatura de la zona izquierda; E2: cortocircuito del sensor de temperatura de la zona izquierda; E3: circuito abierto del sensor de desescarche izquierdo; E4: cortocircuito del sensor de desescarche izquierdo; E5: circuito abierto del sensor de temperatura de la zona derecha; E6: cortocircuito del sensor de temperatura de la zona derecha; E7: circuito abierto del sensor de desescarche derecho; E8: cortocircuito del sensor de desescarche derecho.

## Almacenamiento

- El aparato está equipado con suficientes estantes independientes para que su colección de vinos madure tranquila y apaciblemente.
- Ocho (8) estantes de madera con capacidad de carga: **Izquierda 63 latas**, **Derecha 20 botellas**. (Burdeos estándar con 750ml)



- La capacidad de carga variará en función de la disposición de las botellas o de su tamaño.
- Cada estante está diseñado para colocar 1 ó 2 capas de botellas de vino. No se recomienda colocar más de 2 capas de botellas en un estante.
- Cada estante puede extraerse parcialmente para almacenar fácilmente las botellas de vino.
- Abra la puerta lo suficiente antes de extraer los estantes.
- Si el refrigerador de vino no tiene carga por un largo tiempo, se recomienda apagarlo, limpiarlo cuidadosamente y abrir la puerta para ventilación.
- La siguiente tabla muestra la temperatura recomendada para almacenar y beber vino:

Vino tinto	15-18°C
Vino Blanco	9-14°C
Vino Rosa	10-11°C
Champán y vino espumoso	5- 8°C

## **Solución de Problemas**

¿El aparato hace mucho ruido?	<ul style="list-style-type: none"><li>● Ajuste la pata delantera para mantener el aparato nivelado.</li><li>● Por favor, mantenga el aparato un poco de espacio de las paredes.</li></ul>
¿Sonido de líquido fluyendo dentro del armario?	<ul style="list-style-type: none"><li>● Es normal debido al refrigerante que trabaja en el interior.</li></ul>
¿El aparato no arranca?	<ul style="list-style-type: none"><li>● Asegúrese de que el aparato está correctamente conectado a la corriente.</li><li>● Asegúrese de conectar la alimentación.</li><li>● El compresor vuelve a arrancar después de 5 minutos en caso de corte de corriente.</li></ul>
¿El compresor funciona continuamente?	<ul style="list-style-type: none"><li>● Si no se produce frío, llame al servicio posventa.</li></ul>
¿La puerta no cierra herméticamente?	<ol style="list-style-type: none"><li>1. Después de un uso prolongado, la junta de la puerta puede endurecerse y deformarse parcialmente.</li><li>2. Caliente la junta de la puerta con un soplador de viento caliente o con una toalla caliente.</li><li>3. La junta de la puerta se ablanda y cierra la puerta.</li></ol>
¿El aparato no se enfría lo suficiente?	<ul style="list-style-type: none"><li>● Ajuste la temperatura.</li><li>● Mantenga el aparato alejado de la luz solar o del calor.</li><li>● No abra la puerta con frecuencia.</li></ul>
¿Olores desagradables en el interior del armario?	<ul style="list-style-type: none"><li>● Un poco de olor a plástico en un aparato recién comprado es normal y desaparecerá al poco tiempo.</li><li>● Limpie el compartimento y ventile durante unas horas.</li></ul>
¿Condensación en la puerta de cristal?	<ul style="list-style-type: none"><li>● No abra la puerta con frecuencia ni durante mucho tiempo.</li><li>● No ajuste la temperatura demasiado baja.</li><li>● Una temperatura ambiente y una humedad elevadas provocarían condensación.</li></ul>
¿No funciona la luz?	<ul style="list-style-type: none"><li>● Compruebe primero el suministro eléctrico.</li><li>● Llame al servicio postventa del distribuidor si la luz está rota.</li></ul>

## **Mantenimiento y limpieza**

### **Limpieza**

- Desconecte el aparato antes de limpiarlo.
- Limpie el aparato con un paño suave o una esponja con agua.
- No utilice disolventes orgánicos, detergente alcalino, agua hirviendo, detergente en polvo o líquido ácido, etc.
- No tire de la cadena del compartimento del aparato.
- Limpie regularmente las superficies que puedan entrar en contacto con sistemas de desagüe accesibles.

Los siguientes elementos dañarán la superficie del enfriador de vino:



### **Cortes de electricidad**

La mayoría de los cortes de electricidad pueden resolverse en poco tiempo. Para proteger sus vinos durante un corte de electricidad, evite abrir la puerta en la medida de lo posible. Durante los cortes de corriente muy prolongados, tome las medidas necesarias para proteger sus vinos.

### **Fuera de servicio durante mucho tiempo**

Saque todas las botellas del aparato, apáguelo, descongélelo, límpielo, séquelo y deje la puerta abierta para evitar que se forme moho en el interior del aparato.



Si el aparato se desconecta o si se produce un corte de corriente, debe esperar al menos cinco minutos antes de volver a ponerlo en marcha.

### **Traslado del aparato**

- Corte el suministro eléctrico y desenchufe el aparato.
- Retire todas las botellas del aparato.
- Al mover el aparato, no lo incline más de 45°.



## **Características técnicas**

<b>Nombre del product</b>	BERE 20
<b>Voltaje / Frecuencia</b>	110V ~ /60Hz
<b>Refrigerante / Peso</b>	R600a/32g
<b>Volumén efectivo</b>	120L
<b>Capacidad de carga</b>	63 latas + 20 botellas
<b>Peso neto</b>	46kg
<b>Medidas del product</b> (ancho x profundidad x altura)	595×570×865mm
<b>Medidas de la caja</b> (ancho x profundidad x altura)	660x625x925mm

### **Observaciones:**

1. El Peso neto incluye estantes y la Dimensión de la unidad es sin asa en la puerta.
2. El fabricante se reserva el derecho de modificar los parámetros anteriores sin previo aviso. Por favor, consulte la placa de características de su aparato.
3. La capacidad de carga variará en función de la diferente forma de disposición de las botellas o de los diferentes tamaños de estas (aquí se aplica el Burdeos estándar con 750 ml).
4. La altura del producto puede ajustarse de 825 a 870 mm mediante 4 pies de plástico.

## **PROTECCIÓN DEL MEDIO AMBIENTE**

No desmonte el aparato de forma distinta a la indicada en el manual de instrucciones. Al final de su vida útil, el aparato no debe desecharse con la basura doméstica. Póngase en contacto con las autoridades locales o con el servicio de reciclado.



Este aparato está marcado de acuerdo con la directiva europea 2012/19/UE sobre Residuos de Aparatos Eléctricos y Electrónicos (RAEE). Al asegurarse de que este producto se desecha correctamente, ayudará a evitar posibles consecuencias negativas para el medio ambiente y la salud humana, que de otro modo podrían ser causadas por la manipulación inadecuada de los residuos de este producto.



# DRIJA

## Bere 20

Built-in Wine Cooler

**1** YEAR WARRANTY

**10** YEARS

**WARRANTY**  
ON THE COMPRESSOR



**INVERTER**  
Efficient Technology



**WE USE R600a REFRIGERANT**  
Environmentally friendly, lower your carbon footprint and enjoy efficiency



SCAN FOR MORE INFORMATION

## USER MANUAL

110V / 60Hz

**NOTE:** To purchase accessories and / or spare parts for this product, contact us at the Contact Center (depending on the number of your country that indicates the warranty certificate or our social media)



# Content

- Safety instructions & warnings ..... 16
- Installation ..... 18
- Description of the appliance ..... 19
- Operation ..... 20
- Troubleshooting ..... 23
- Maintenance and cleaning ..... 24
- Technical parameters ..... 25
- Environmental protection ..... 25

## Safety instructions & warnings

Your safety is of the utmost importance to our company. Please make sure that you read this instruction booklet before attempting to install or use the appliance. If you are unsure of any of the information contained in this booklet, please contact the Technical Department.



Prohibition



Warning



Caution



Caution

- This appliance can be used by children aged 8 years and above and persons with reduced physical, sensory, or mental capabilities or lack of experience and knowledge if they have been given supervision or instruction concerning the use of the appliance in a safe way and understand the hazards involved. Children shall not play with the appliance. Cleaning and user maintenance shall not be done by children without supervision.
- Children aged from 3 to 8 years are allowed to load and unload refrigerating appliances. Children should be supervised to ensure that they do not play with the appliance.
- This appliance is intended for **HOUSEHOLD USE ONLY** and not for commercial or industrial use.



Warning

- Keep ventilation openings, in the appliance enclosure or the built-in structure, clear of obstruction.
- Do not use mechanical devices or other means to accelerate the defrosting process, other than those recommended by the manufacturer.
- Do not damage the refrigerant circuit.
- Do not use electrical appliances inside the storage compartments of the appliance, unless they are of the type recommended by the manufacturer.
- Make sure that the appliance is connected to the power supply by the rating label.
- Use an independent grounded socket with 10A or higher, do not connect to a transformer or socket with multiple outlets.
- Make sure the socket is grounded properly and do not modify the power cord & plug.
- Connect the power plug with the socket firmly in case of possible risk of fire.
- Plug should be within reach for easy disconnection after the appliance is positioned in case of accidents occurred.
- Do not store or burn gasoline or other inflammables near the appliance in case of a possible fire.
- Do not store inflammable, explosives, acid & alkaline liquids, etc. in the compartment of the appliance.
- Do not operate other appliances in the compartment.



## **Child Safety**

- Do not allow the child to play inside the appliance in case of entrapment.
- Do not allow the child to hang on the door to play in case of falling of the appliance.
- Do not allow the child to reach into the compressor compartment or touch metal components at the rear of the appliance in case of possible injury.

## **Keep away from water.**

- Do not spray water on the appliance or wash the appliance by pouring or filling water in case of invalid insulation and possible electric shock.

## **Be careful of freezing.**

- Do not touch the surface of the liner inside the compartment, especially with a wet hand, in case of frozen injury while the appliance is in operation.

## **Do not open the door for long periods.**

- Opening the door for long periods can cause a significant increase in the temperature in the compartments of the appliance.

## **Modification on the appliance is not allowed.**

- Do not reconstruct the appliance by yourself which might

## **Unplug the appliance under certain conditions.**

t cause damages to the appliance.

- Unplug the appliance before cleaning & maintenance.
- Unplug the appliance when a power cut occurs.

## **Disposal of the appliance**

- Please according to local regulations regarding disposal of the appliance for its flammable refrigerant and blowing gas.
- Before you scrap the appliance, please take off the doors to prevent children trapped.
- Send the appliance to the designated disposal location.



## **Do not damage the power cord.**

- Do not disconnect the appliance by pulling power cord rather than pulling the plug.
- Do not set the appliance above the power cord or step on the cord intentionally.
- Put the power cord in the right place when moving the appliance.

## **When the power cord is damaged**

- Do not use a damaged power cord, and get it replaced immediately by a manufacturer service agent or by a qualified electrician.
- If needed, extend the power cord with a cord of 0.75mm<sup>2</sup> or bigger by a qualified electrician.

# Installation

## Position

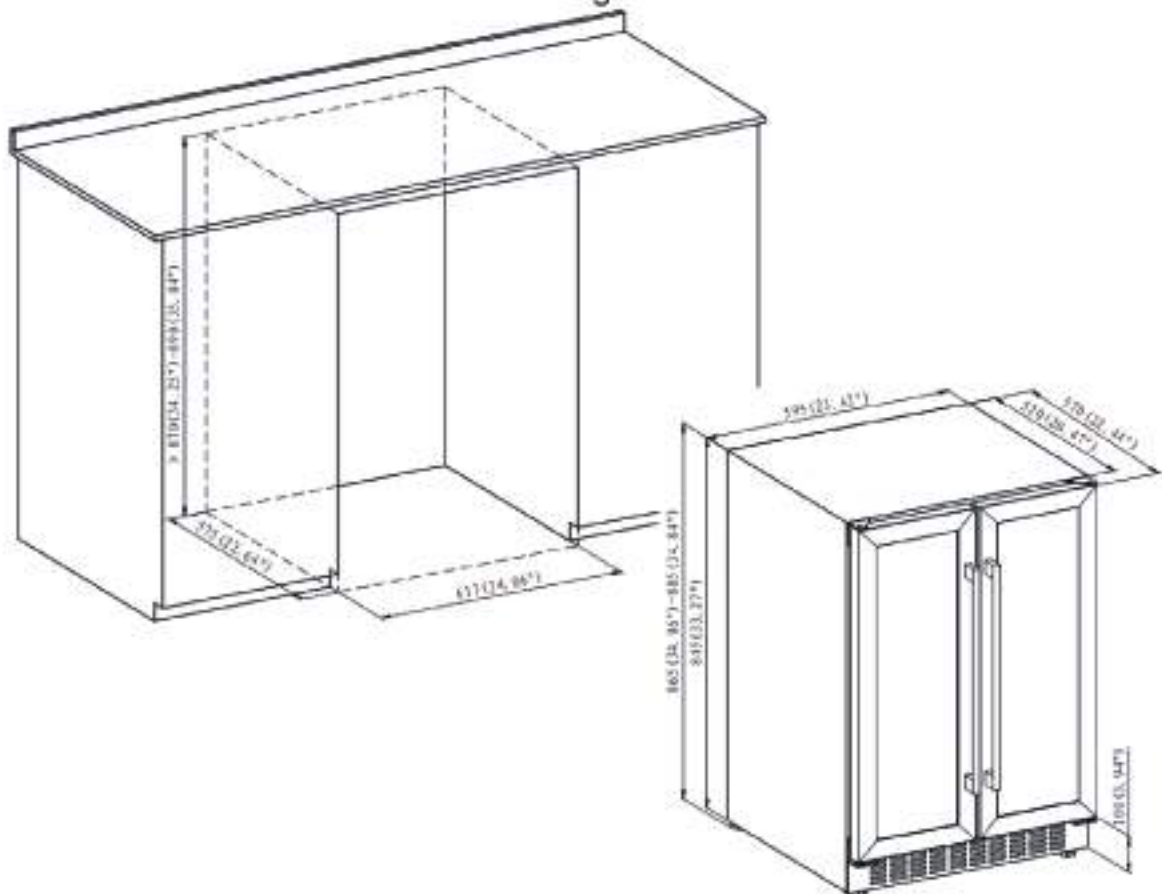


Do not lean the appliance over 45° when moving it to position.

- The appliance must be put on a flat, firm & dry floor or similar non-combustible pad; do not use the package foam pad.
- Do not put the appliance in a wet place.
- Do not use the appliance in the frozen place.
- Do not use the appliance outdoors in case of sunlight or rain.

**The appliance is designed to either be built under the counter or stand alone on the floor.**

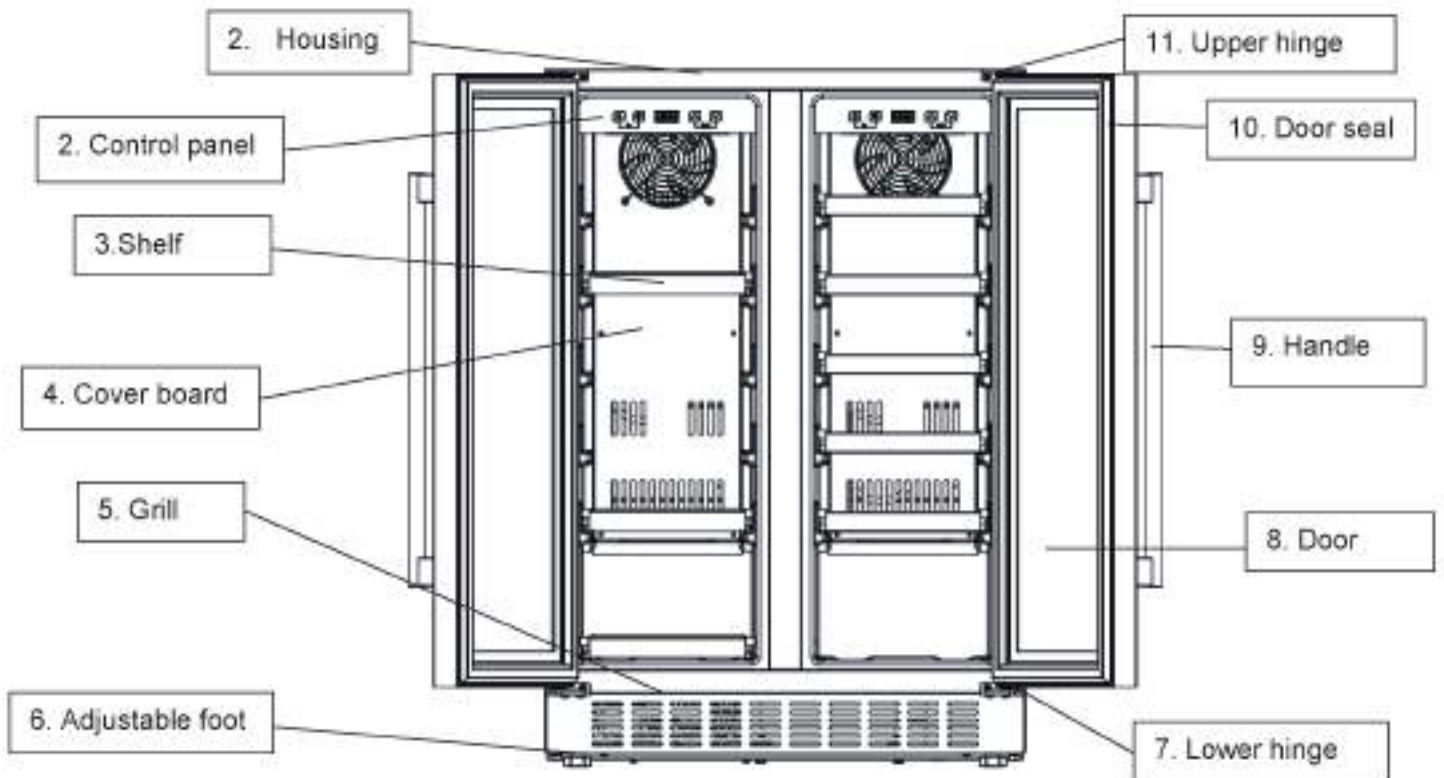
Demonstration for building under the counter:



**Wine bottles could be stored when you feel cooling inside after the appliance operates around 1 hour.**

# Description of the appliance

## Accessories & name



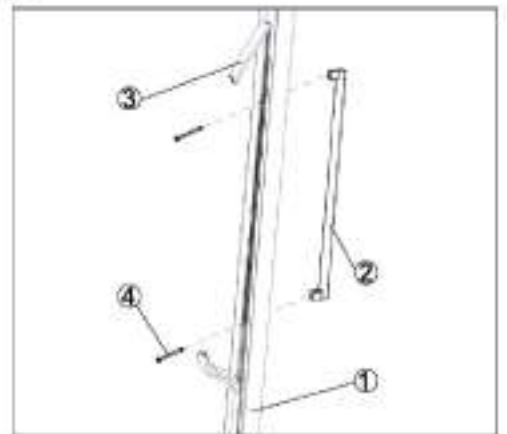
**Note:** Shelves, door frames, handles, and other accessories could be different according to different models and configurations. All photos in this manual are for reference. The appliance you buy might not be the same as shown here. Please refer to the actual product.

## Installing the handle

Install a handle on the door frame of the appliance.

The handle is delivered in a separate package with screws together inside the carton.

- ① Reveal two small holes on the door frame from the inner side by pulling out a bit the door seal
- ② Aim the handle to the holes and insert the screws from inside
- ③ Screw them up with a screwdriver
- ④ Put back door seal to cover the screws.



# Operation

## Start operation.

### 1. Cleaning the compartment

Before powering on, clean the inside of the appliance and check the drainage pipe in a good connection. (For details, please refer to the "Maintenance and cleaning")

### 2. Put the appliance still

Before power on, level the appliance on the firm & dry floor for at least 30 minutes.

### 3. Power on

The appliance starts operation, and it will cool down inside after 1 hour, otherwise you should check the power connection.

## Control panel



All keys would be invalid in lock mode. Please unlock first.



#### ON/OFF

1. Keep pressing the key 3 seconds, power down, goes to stand-by mode.
2. Keep pressing the key again 3 seconds to return to normal working.



#### Light

Press the key, turn on or turn off the LED lights inside. In stand-by mode, the key is invalid.



#### UP

Press the key once, LED Display in regular flash shows the current set temperature. Continue pressing to adjust the set temperature, one press increases 1°C. Regular flash quit after 5 seconds detecting no press and new set temperature save. LED display returns to show the actual temperature inside.



#### Down

Press the key once, LED Display in regular flash shows the current set temperature. Continue pressing to adjust the set temperature, one press reduces 1°C. Regular flash quit after 5 seconds detecting no press and new set temperature save. LED display returns to show the actual temperature inside.



### Child Lock (Combination key)

3. Lock: Press both keys at the same time for 3 seconds to lock.
4. Unlock: Press both keys at the same time for 3 seconds to unlock.



### Fahrenheit/Celsius display interchange

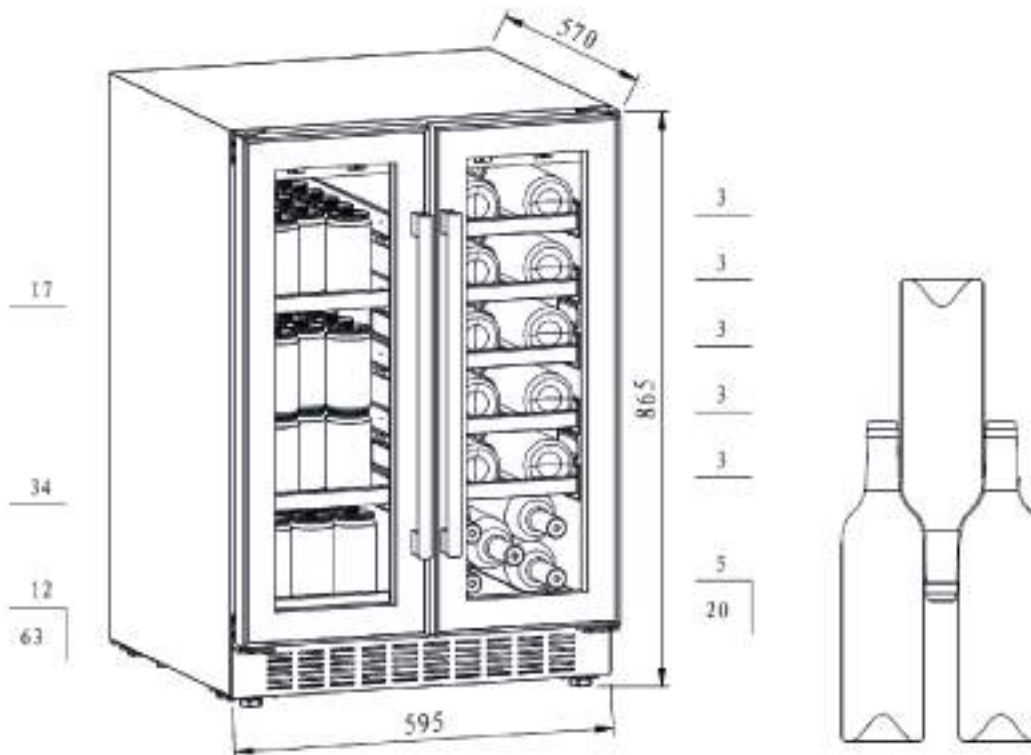
Switch the temperature display between Fahrenheit and Celsius by pressing both keys at the same time for 2 seconds.

## Attention

- The left cooling temperature zone could be set from 0-10°C. The right cooling temperature zone could be set from 5-20°C.
- **Alarm sound:** when the system malfunction occurs and the alarm sounds, press any key on the control panel to cancel the alarm sound.
- **Temperature sensor failure:**  
When temperature sensor failures occur, an error code displays.  
E1: open circuit of left zone temperature sensor; E2: short circuit of left zone temperature sensor.  
E3: open circuit of left defrost sensor; E4: short circuit of left defrost sensor.  
E5: open circuit of right zone temperature sensor; E6: short circuit of right zone temperature sensor.  
E7: open circuit of right defrost sensor; E8: short circuit of right defrost sensor.

## Wine storage

- The appliance is equipped with a sufficient independent shelf to allow your collection of wine get mature quietly and peacefully.
- Eight (8) wooden shelves loading capacity: **Left 63 cans, right 20 bottles. (standard Bordeaux with 750ml)**



- Loading capacity will vary in terms of different ways of bottle arrangement or different bottle sizes.
- Each shelf is designed to put on 1 or 2 layers of wine bottles. More than 2 layers of bottle arrangement on one shelf are not recommended.
- Each shelf could be pulled out partly to store wine bottles easily.
- Open the door straight enough before pulling out the shelves.
- If the wine cooler has had no load for a long time, it is recommended to power it off, clean it carefully, and open the door for ventilation.
- Below table is the recommended temperature for wine storing & drinking:

Red Wine	15-18°C
White Wine	9-14°C
Rose wine	10-11°C
Champagne & sparkling wine	5- 8°C

# Troubleshooting

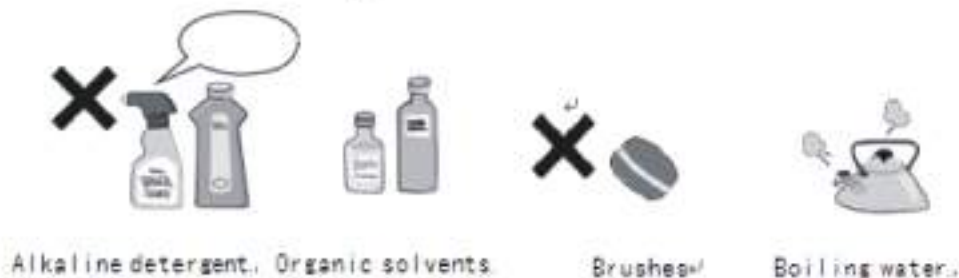
Does the appliance make lots of noise?	<ul style="list-style-type: none"><li>● Please adjust the front foot and keep the appliance levelling.</li><li>● Please keep the appliance a bit space from the walls.</li></ul>
Is liquid flowing sound inside the cabinet?	<ul style="list-style-type: none"><li>● It is normal because of the refrigerant working inside.</li></ul>
The appliance does not start?	<ul style="list-style-type: none"><li>● Make sure the appliance is connected to the power properly.</li><li>● Make sure to switch on the power.</li><li>● The compressor re-starts after 5 minutes for a power cut.</li></ul>
Compressor run continuously?	<ul style="list-style-type: none"><li>● If no cold is being produced, call the after-sale service.</li></ul>
The door does not seal tightly.	<ul style="list-style-type: none"><li>● After a long time of use, the door seal might get stiff &amp; distorted partially.</li><li>● Heat the door seal with a hot-wind blower or hot towel.</li><li>● The door seal gets softened and close the door.</li></ul>
The appliance does not cool sufficiently?	<ul style="list-style-type: none"><li>● Please adjust the temperature setting.</li><li>● Keep the appliance away from sunlight or heat.</li><li>● Please do not open the door frequently.</li></ul>
Unpleasant smells inside the cabinet?	<ul style="list-style-type: none"><li>● A little bit of plastic smell for newly-buy appliances is normal and will disappear after a short time.</li><li>● Clean the compartment and ventilate it for a few hours.</li></ul>
Condensate on the glass door?	<ul style="list-style-type: none"><li>● Please do not open the door frequently or for a long time.</li><li>● Please do not set the temperature too low.</li><li>● High ambient temperature and humidity would cause condensation.</li></ul>
The light is not working?	<ul style="list-style-type: none"><li>● Check the power supply first.</li><li>● Call the retailer's after-sale service if the light is broken.</li></ul>

# Maintenance and cleaning

## Cleaning

- Disconnect the appliance before cleaning.
- Clean the appliance with a soft cloth or sponge with water.
- Do not use organic solvents, alkaline detergent, boiling water, washing powder or acid liquid, etc.
- Do not flush the compartment of the appliance.
- Clean regularly surfaces that can meet accessible drainage systems.

The below items will damage the surface of the wine cooler:



## Power cut

Most power cuts could be resolved within a short time. To protect your wines during a power cut, avoid opening the door as much as possible. During very long power cuts, take the necessary measures to protect your wine.

## Out of service for a long time

Remove all bottles from the appliance, switch them off, defrost, clean, dry, and leave the door open to prevent mold from developing within the appliance.



If the appliance is disconnected or if there is a power cut, you must wait at least five minutes before re-starting.

## Moving the appliance

- Cut off the power supply and unplug the appliance.
- Remove all bottles from the appliance.
- When moving the appliance, do not lean the appliance over 45°.





## Technical parameters

Product model	BERE 20
Voltage/frequency	110V ~ /60Hz
Refrigerant/weight	R600a/32g
Effective volume	120L
Loading capacity	63cans+20 bottles
Net weight	46kg
Unit dimension (WxDxH)	595×570×865mm
Packing dimension (WxDxH)	660x625x925mm

### Remarks:

1. The Net weight includes shelves, and the Unit dimension is without a handle on the door.
2. The manufacturer reserves all the rights to change the above parameters without prior notice. Please refer to the nameplate of your appliance.
3. Loading capacity will vary in terms of different ways of bottle arrangement or different bottle sizes (standard Bordeaux with 750ml is applied here).
4. The product height could be adjusted from 825 to 870mm by 4 plastic feet.

## ENVIRONMENTAL PROTECTION

Do not dismantle the appliance in a way that is not shown in the user manual. The appliance could not be dismantled by the user. At the end of life, the appliance should not be disposed of with household waste. Check with your Local Authority or retailer for recycling advice.



This appliance is marked according to the European directive 2012/19/EU on Waste Electrical and Electronic Equipment (WEEE). By ensuring this product is disposed of correctly, you will help prevent potential negative consequences for the environment and human health, which could otherwise be caused by inappropriate waste handling of this product.

# DRIJA

UP TO

**2** YEARS  
WARRANTY

BUILT-IN  
HOME APPLIANCES



RANGE HOODS



COOKTOPS



MICROWAVES



OVENS



WINE COOLERS



REFRIGERATORS



WATER HEATERS