

# DRIJA

## NEVERA EJECUTIVA BLACK-3

1 AÑO  
GARANTÍA



ESCANEAR PARA  
MÁS INFORMACIÓN



**PUERTA  
REVERSIBLE**



**2 ESTANTES  
DE VIDRIO**



**3,2 PIES  
DE CAPACIDAD**



**7 NIVELES  
DE TEMPERATURA**



**UL** US  
LISTED



EXTRACTORES



ESTUFAS



MICROONDAS



HORNOS



VINERAS



REFRIGERADORAS



CALENTADORES  
DE AGUA

## MANUAL DE USUARIO

115V / 60Hz

NOTA: Para adquirir accesorios y/o repuestos de este producto, contáctenos al Contact Center (según el número de su país que le indique el certificado de garantía o a nuestras redes sociales)

[www.drijainternational.com](http://www.drijainternational.com)

## Tabla de contenidos

Precauciones de seguridad .....	2-3
Piezas y características.....	4
Instalación del Refrigerador.....	5
Desempaquetado del Refrigerador .....	5
Circulación de aire adecuado.....	5
Requisitos eléctricos.....	5-6
Uso de cables de extensión.....	7
Limitaciones de instalación.....	7
Inversión de puerta.....	7-9
Alineación de puertas .....	9
Características y uso del refrigerador.....	10
Uso de su refrigerador .....	10
Características generales.....	10
Descongelación y drenaje.....	11
Sonidos de funcionamiento normales.....	12
Cuidado y limpieza adecuados del refrigerador.....	12
Limpieza y mantenimiento.....	12
Interrupciones de energía.....	13
Cuidado durante vacaciones y mudanza.....	13
Solución de problemas .....	13-14

## PRECAUCIONES DE SEGURIDAD

Cuando utilice este aparato, siempre tome las precauciones básicas de seguridad, incluidas las siguientes:

- 1) Utilice este aparato para el propósito previsto descrito en esta guía de uso y cuidado.
- 2) Este refrigerador debe instalarse correctamente de acuerdo con las instrucciones de instalación antes de su uso. Consulte las instrucciones de conexión a tierra en la sección de instalación.
- 3) Nunca desenchufe su refrigerador tirando del cable de alimentación. Siempre agarre el enchufe firmemente y hale directamente desde la toma de corriente.
- 4) Reparar o reemplazar inmediatamente, todos los cables de servicio eléctrico que se han deshilachado o dañado de otra manera. No utilice un cable que muestre grietas o abrasión a lo largo de su longitud, el enchufe o el extremo del conector.
- 5) Desenchufe el refrigerador antes de limpiarlo o antes de retirar cualquier informe. **Nota:** Si por alguna razón este producto requiere servicio, recomendamos encarecidamente que un técnico certificado realice el servicio.
- 6) No utilice un dispositivo eléctrico o cualquier instrumento afilado para descongelar el refrigerador.
- 7) Si su refrigerador viejo no está siendo utilizado, le recomendamos que retire las puertas y deje los estantes en su lugar. Esto reducirá la posibilidad de peligro para los niños.
- 8) Después de que su refrigerador esté en funcionamiento, no toque las superficies frías en el compartimento del refrigerador, especialmente cuando las manos están húmedas o mojadas. La piel puede adherirse a estas superficies extremadamente frías.
- 9) Este refrigerador no debe estar empotrado o en un gabinete cerrado. Está diseñado solo para instalación independiente.
- 10) No utilice su refrigerador en presencia de humos explosivos.

## **GUARDE ESTAS INSTRUCCIONES**

### **PELIGRO**

**Riesgo de atrapamiento infantil. Antes de tirar a la basura y nuestro viejo refrigerador o refrigerador quitar las puertas. Deje los estantes en su lugar para que los niños no puedan trepar fácilmente dentro.**

Gracias por usar nuestro producto. Este manual fácil de usar lo guiará para obtener el mejor uso de su refrigerador. Recuerde registrar el modelo y el número de serie. Están en una etiqueta en la parte posterior del refrigerador.

Mantenga su recibo con su manual.

### **Lo necesitará para obtener el servicio de garantía.**

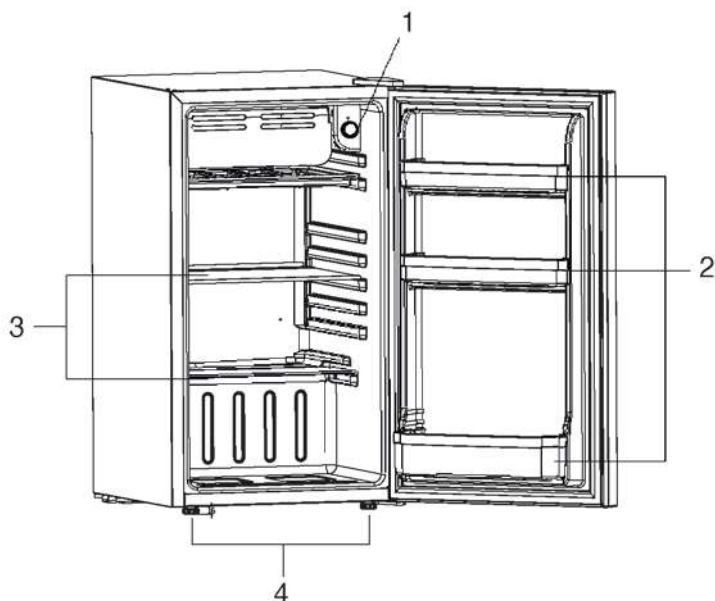
**PELIGRO** - Riesgo de incendio o explosión. Refrigerante inflamable utilizado. Para ser reparado solo por personal de servicio capacitado. No perforo los tubos refrigerantes.

**PRECAUCIÓN** - Riesgo de incendio o explosión. Refrigerante inflamable utilizado. Consulte el manual de reparación/Guía del propietario antes de intentar reparar este producto. Se deben seguir todas las precauciones de seguridad.

**PRECAUCIÓN** - Riesgo de incendio o explosión. Disponer de la propiedad de acuerdo con las regulaciones federales o locales. Refrigerante inflamable utilizado.

**PRECAUCIÓN** - Riesgo de incendio o explosión debido a la perforación de la tubería de refrigerante; Siga cuidadosamente las instrucciones de manipulación. Refrigerante inflamable utilizado.

## Piezas y Características



1. Control de temperatura ajustable
2. Marco de botella
3. Estantes de vidrio extraíbles
4. Pata de nivelación delantera ajustables

## **Instalación del refrigerador**

### **Desempacar el refrigerador**

1. Retire todo el material de embalaje. Esto incluye la base de espuma y una cinta adhesiva que sostiene los accesorios del refrigerador dentro y fuera.
2. Inspecciono y retiro cualquier resto de embalaje, cinta adhesiva o materiales impreso antes de colocarlos en el refrigerador.

### **Circulación de aire adecuado**

1. Para garantizar que su refrigerador funcione con la máxima eficiencia para la que fue diseñado, debe instalarlo en un lugar donde haya una circulación de aire, plomería y conexiones eléctricas adecuadas.
2. Los siguientes son espacios libres recomendados alrededor del refrigerador:

Lados.....3/4 "(19mm)

Arriba.....2" (50mm)

Atrás .....2" (50mm)

### **Requisitos Eléctricos**

1. Asegúrese de que haya una toma de corriente adecuada con (115 voltios, 15 amperios de salida) con la conexión a tierra adecuada para alimentar el refrigerador.
2. Evite el uso de tres conectores o el corte de la tercera conexión a tierra para acomodar un enchufe de dos enchufes. Esta es una práctica peligrosa ya que no proporciona una conexión a tierra efectiva para el refrigerador y puede resultar en peligro de choque.



**PELIGRO** – Riesgo de incendio o explosión. Refrigerante inflamable utilizado. Para ser reparado solo por personal de servicio capacitado. No perfore los tubos de refrigerante.

**PRECAUCIÓN** – Riesgo de incendio o explosión. Refrigerante inflamable utilizado. Consulte el manual de reparación/Guía del propietario antes de intentar reparar este producto. Se deben seguir todas las precauciones de seguridad

**PRECAUCIÓN** – Riesgo de incendio o explosión. Disponer de la propiedad de acuerdo con las regulaciones federales o locales. Refrigerante inflamable utilizado.

**PRECAUCIÓN** – Riesgo de incendio o explosión debido a la perforación de la tubería de refrigerante; Siga cuidadosamente las instrucciones de manipulación. Refrigerante inflamable utilizado

## **Uso del cable de extensión**

1. Evite el uso de un cable de tensión debido a los posibles riesgos de seguridad bajo ciertas condiciones. Si es necesario usar un cable de tensión electrónica, use solo un cable de extensión de 3 hilos que tenga una orejeta de conexión a tierra de 3 hojas y una salida de 3 ranuras que acepte el enchufe. La clasificación marcada en el cable de extensión deberá ser igual o superior a la potencia eléctrica del aparato.

## **Limitaciones de instalación**

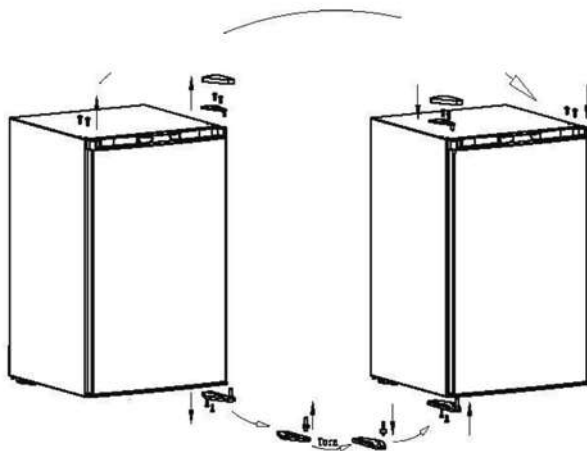
1. No instale su refrigerador en ningún lugar que no esté debidamente aislado o calentado, garaje etc. Su refrigerador no fue diseñado para funcionar en ajustes de temperatura inferiores a 55 ° Fahrenheit.
2. Seleccione una ubicación adecuada para el refrigerador en una superficie dura lejos de la luz solar directa o de la fuente de calor, radiadores, calentadores de zócalo, aparatos de cocina, etc.

## **Invertir la bisagra de la puerta**

1. Retire la cubierta de la bisagra superior.
2. Con el destornillador de cabeza Phillips, afloje y retira los tornillos que sujetan la bisagra superior en su lugar.
3. Retire la bisagra superior y levante con cuidado el dólar.
4. Retire las asas del orificio del tornillo del lado opuesto e inserte los tapones en las aberturas del orificio del tornillo de los tornillos recién retirados.
5. Retire cualquier artículo suelto en el refrigerador y gire cuidadosamente el refrigerador sobre su parte posterior y encaje en un área segura.
6. Afloje los tornillos que sujetan el soporte de la bisagra inferior al refrigerador y retire los tornillos y la raqueta.



7. Retire (2) los tornillos del otro lado e insértelos en los orificios de tornillo previamente retirados.
8. Retire el pasador de la puerta girando en sentido contrario a las agujas del reloj y vuelva a insertarlo en la parte inferior del soporte y apriete.
9. Alinee el soporte e inserte (2) los tornillos restantes en los orificios proporcionados.
10. Alinee el orificio en la puerta con la puerta adentro y la arandela y empuje hacia abajo hasta que esté firme.
11. Alinee la raqueta B de bisagra superior con orificios para tornillos, inserte tornillos y asegure de forma particular, compruebe que la puerta y el armario estén alineados correctamente y luego asegúrense herméticamente.
12. Reemplace la tapa de la bisagra.



**NOTA:** A medida que la puerta se presiona durante el envío después de volver a invertir la puerta, es posible que tenga que reiniciarse. Esto se hace para evitar que el aire refrigerado se escape. Si hay un espacio, coloque la junta de la puerta y el gabinete coloque la junta tirando suavemente de ella para sellar el espacio.

### **Alineación de puertas (ver fig. #1)**

1. Retire la cubierta de la bisagra superior utilizando un destornillador de cabeza plana. Coloque la cabeza en el borde frontal de la tapa y levante suavemente.
2. Afloje los tornillos de la bisagra superior con un destornillador de cabeza Phillips.
3. Ajuste la puerta o coloque un espaciador en el medio y apriete los tornillos.
4. Reemplace la cubierta de la bisagra superior alineando la parte posterior de la cubierta con la parte posterior de la bisagra. Presione firmemente la parte frontal de la cubierta hasta que encaje en su lugar.

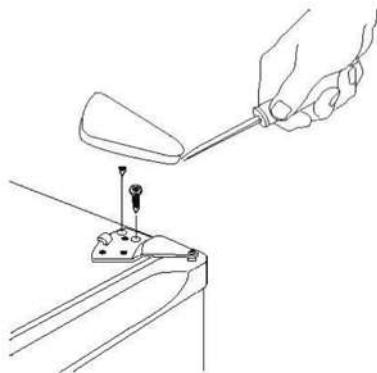


Fig.1

## Características y uso del refrigerador

### Características generales:

1. Su refrigerador mantendrá automáticamente el nivel de temperatura que seleccione.
2. El dial de control de temperatura tiene 7 configuraciones más apagado. 1 es el más cálido. 7 es el más frío. Al girar el dial a 0, se deja de enfriar tanto en la sección de refrigeración como en la del congelador. Al principio, ajuste el dial a 4 y en 24 horas esperar antes de ajustar la temperatura a sus necesidades.

**Nota: Si el refrigerador ha sido colocado en una posición horizontal o inclinada durante cualquier período de tiempo, espere 24 horas antes de cargar la unidad.**

### Estantes interiores del refrigerador

Para quitar o reemplazar un estante deslizable de ancho completo: (ver fig. 2).

1. Incline suavemente el estante hacia arriba y deslícelo hacia adelante hasta que el estante tenga se ha eliminado por completo.
2. Para reemplazar el estante, deslice suavemente el estante hacia atrás.

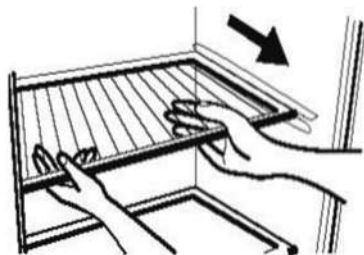


Fig. 2

### **Descongelación del refrigerador (ver fig. # 3)**

1. Para obtener la máxima eficiencia energética, descongele la sección del congelador cada vez que la escarcha se acumule hasta un grosor de 1/4 "o más paredes del congelador.

**Nota: Tenga en cuenta que las heladas tienden a acumularse más durante los meses de verano.**

2. Para descongelar el congelador, retire los alimentos y la bandeja de cubitos de hielo de la sección del congelador. Su modelo requiere que coloque la bandeja de goteo debajo de la sección del congelador (**ver Fig. 3**).

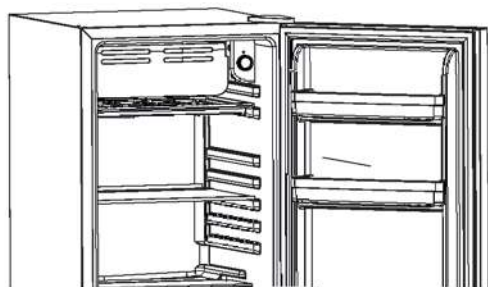


fig .3

3. Para descongelar, gire el dial de control de temperatura a la posición 0. La descongelación puede tardar unas horas. Para acelerar el tiempo de descongelación, mantenga la puerta abierta y coloque un poco de agua tibia en el refrigerador.

4. Durante el ciclo de descongelación, el agua se acumulará en la bandeja de goteo. Es posible que la bandeja de goteo también deba ser manipulada durante el proceso de descongelación. No la dejes desatendida.

5. Después de descongelar, vacíe y limpie la bandeja de goteo, así como el interior del refrigerador. Ahora puede restablecer su

refrigeradora la temperatura deseada y devolver los alimentos.

### **Sonidos normales de funcionamiento que puede escuchar**

1. Agua hirviendo, sonidos de gorgoteo o ligeras vibraciones que son el resultado del refrigerante que circula a través de las bobinas de enfriamiento.
2. El control del termostato hará clic cuando se encienda y se encienda.

## **Cuidado y limpieza adecuados del refrigerador**

### **Limpieza y Mantenimiento**

**Advertencia:** Para evitar un choque eléctrico, desenchufe siempre el refrigerador antes de limpiarlo. Ignorar esta advertencia puede provocar la muerte o lesiones.

**Precaución:** Antes de usar productos de limpieza, siempre lea y siga las instrucciones y advertencias del fabricante para evitar lesiones personales o daños en el producto.

**General:**

1. Preparar una solución de limpieza de 3-4 cucharadas de bicarbonato de sodio mezclado con tibia. Use una esponja o un paño suave humedecido con la solución de limpieza, para limpiar su refrigerador.
2. Enjuagar con agua tibia limpia y con un paño suave.

3. No utilice productos químicos esenciales, abrasivos, amoníaco, blanqueador de cloro, detergentes concentrados, disolventes o estropajos metálicas. ALGUNOS de estos productos químicos pueden disolverse. daña y/o decolora su refrigerador.

### **Juntas de puertas:**

1. Limpie las juntas de las puertas cada tres meses de acuerdo con las instrucciones generales. Las juntas deben mantenerse limpias y flexible para asegurar un sellado adecuado.

2. Jalea de vaselina aplicada ligeramente en la bisagra El lado de las juntas mantendrá la junta flexible y asegurar un buen sello.

## **Interrupciones de energía**

1. Ocasionalmente puede haber interrupciones debido a tormentas eléctricas u otras causas. Retire el cable de alimentación de la toma de corriente cuando se produzca una interrupción del producto.
2. Cuando se haya restablecido la alimentación, vuelva a enchufar el cable de alimentación a la toma de corriente. Si la interrupción es por un período prolongado, inspeccione y descongele los alimentos en mal estado o descongelados en el congelador. Limpie el congelador antes de utilizarlo.

## **Cuidados durante vacaciones y mudanzas**

Para vacaciones largas o ausencias, vacíe los alimentos del refrigerador, cambie la temperatura a la posición "0" y limpie las juntas de las puertas de acuerdo con la sección "Limpieza general".

Las puertas de apoyo se abren, 50 air pueden circular dentro.

Al moverse, mueva siempre el refrigerador verticalmente. No se mueva con la unidad acostada. Podrían producirse posibles daños en el sistema sellado.

## **Problemas**

### **El refrigerador no funciona:**

1. Compruebe si el control del termostato no está en la posición 0.
2. Compruebe si el refrigerador está enchufado.
3. Compruebe si hay alimentación en la toma de corriente revisando el disyuntor.

### **La temperatura de los alimentos parece demasiado cálida:**

1. Aperturas frecuentes de puertas.
2. Deje tiempo para que los alimentos calientes agregados recientemente alcancen la temperatura de los alimentos frescos o del congelador.

3. Compruebe si las juntas tienen un sello adecuado.
4. Ajuste el control de temperatura a la configuración más fría.

**La temperatura de los alimentos es demasiado fría:**

1. Si el ajuste de control de temperatura es demasiado frío, ajuste a un ajuste más cálido y espere varias horas para que la temperatura se ajuste.

**El refrigerador funciona con demasiada frecuencia:**

1. Asegúrese de que el refrigerador no esté en contacto directo con la luz solar.
2. Esto puede ser normal para mantener la temperatura constante durante altas temperatura y días húmedos.
3. Las puertas pueden haberse abierto con frecuencia o durante un período de tiempo prolongado.
4. Compruebe la junta para el sello adecuado.
5. Verifique si las puertas están completamente cerradas.

**La humedad se acumula en el interior o exterior del refrigerador:**

1. Esto es normal durante los períodos de alta humedad.
2. Apertura prolongada o frecuente de puertas.
3. Revise las juntas de las puertas para el sellado adecuado

**El refrigerador tiene un olor:**

1. El interior necesita limpieza.
2. Los alimentos mal envueltos o sellados están desprendiendo olores.

**La puerta del refrigerador no se cierra correctamente:**

1. Coloque un nivel encima del refrigerador. Si el refrigerador no está nivelado, ajuste las patas de nivelación delanteras.
2. Realinee la puerta del refrigerador.
3. Compruebe si hay obstrucciones ejemplo: contenedores de alimentos crujientes cubren estantes contenedores etc.

# DRIJA

# MINIBAR BLACK-3

**1** YEAR  
WARRANTY



SCAN FOR  
MORE INFORMATION



**REVERSIBLE  
DOOR**



**2 GLASS  
SHELVES**



**3.2 Cu.Ft  
TOTAL CAPACITY**



**7 TEMPERATURE  
LEVELS**



**UL** US  
**LISTED**



RANGE HOODS



COOKTOPS



MICROWAVES



OVENS



WINE COOLERS



REFRIGERATORS



WATER  
HEATERS

## USER MANUAL

115V / 60Hz

**NOTE:** To purchase accessories and / or spare parts for this product, contact us at the Contact Center (depending on the number of your country that indicates the warranty certificate or our social media)

[www.drijainternational.com](http://www.drijainternational.com)



# Table of Contents

Safety Precautions.....	17-18
Parts And Feature.....	19
Installing Your Refrigerator.....	20
Unpacking Your Refrigerator .....	20
Proper Air Circulation.....	20
Electrical Requirements .....	20
Use of Extension Cords.....	21
Install Limitations .....	21
Door Reversal.....	21
Door Alignment .....	22
Refrigerator Features and Use .....	23
Operating Your Refrigerator .....	23
General Features .....	23
Eraser Board Use .....	23
Defrosting And draining.....	24
Normal Operating Sounds.....	24
Proper Refrigerator Care and Cleaning.....	25
Cleaning and Maintenance.....	25
Power Interruptions.....	26
Vacation and Moving Care.....	26
Troubleshooting .....	27

## SAFETY PRECAUTIONS

When using this appliance, always exercise basic safety precautions, including the following:

- 1) Use this appliance only for its intended purpose as described in this use and care guide.
- 2) This refrigerator must be properly installed in accordance with the Installation instructions before it is used. See grounding instructions in the installation section.
- 3) Never unplug your refrigerator by pulling on the power cord. Always grasp the- plug- firmly and pull straight out from the outlet.
- 4) Repair or replace immediately all electric service cords that have become frayed or otherwise damaged. Do not use a cord that shows cracks or abrasion damage along its length, the plug, or the connector end.
- 5) Unplug your refrigerator before cleaning or before making any repairs. Note: If for any reason this product requires service, we strongly recommend that a certified technician performs the service.
- 6) Do not use any electrical device or any sharp instrument in defrosting Your refrigerator.
- 7) If your old refrigerator is not being used, we recommend that you remove the doors and leave the shelves in place. This will reduce the possibility of danger to children.
- 8) After your refrigerator is in operation, do not touch the cold surfaces in the refrigerator compartment, particularly when hands are damp or wet. Skin may adhere to these extremely cold surfaces.
- 9) This refrigerator should not be recessed or built-in an enclosed cabinet. It is designed for freestanding installation only.
- 10) Do not operate your refrigerator in the presence of explosive fumes.

## SAVE THESE INSTRUCTIONS

### DANGER

**Risk of child entrapment. Before you throw away your old refrigerator or refrigerator take off the doors. Leave the shelves in place so that children may not easily climb inside.**

Thank you for using our product. This easy-to-use manual will guide you in getting the best use of your refrigerator. Remember to record the model and serial number. They are on a label behind the refrigerator.

Staple your receipt to your manual.

**You will need it to obtain warranty service.**

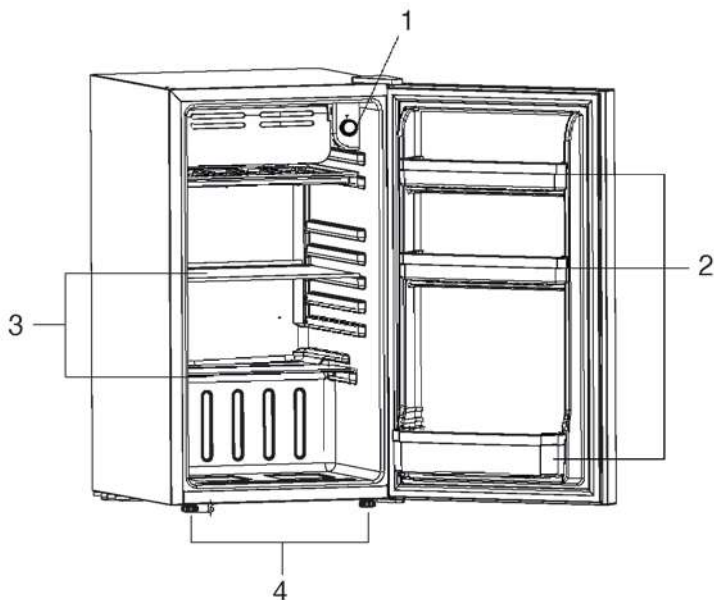
**DANGER** - Risk of Fire or Explosion. Flammable Refrigerant Used. To Be Repaired Only by Trained Service Personnel. Do Not Puncture Refrigerant Tubing.

**CAUTION** - Risk of Fire or Explosion. Flammable Refrigerant Used. Consult Repair Manual/Owner's Guide Before Attempting to Service This Product. All Safety Precautions Must be Followed.

**CAUTION** - Risk of Fire or Explosion. Dispose of Property in Accordance with Federal or Local Regulations. Flammable Refrigerant Used.

**CAUTION** - Risk of Fire or Explosion Due to Puncture of Refrigerant Tubing; Follow Handling Instructions Carefully. Flammable Refrigerant Used.

## Parts And Features



1. Adjustable Temperature Control
2. Bottle frame
3. Removable Glass Shelves
4. Adjustable Front Leveling Legs

## Installing Your Refrigerator

### Unpacking Your Refrigerator

1. Remove all packaging material. This includes the foam base and all adhesive tape holding the refrigerator accessories inside and outside.
2. Inspect and remove any remains of packing, tape or printed materials before powering on the refrigerator.

### Proper Air Circulation

• To assure your refrigerator works at the maximum efficiency it was designed for, you should install it in a location where there is proper air circulation, plumbing and electrical connections.

- The following are recommended clearances around the refrigerator:

Sides.....3/4 "(19mm)

Top .....2" (50mm)

Back .....2" (50mm)

### Electrical Requirements

- Make sure there is a suitable power Outlet with (115 volts, 15 amps outlet ) with proper grounding to power the refrigerator.
- Avoid the use of three plug adapters or cutting off the third grounding in order to accommodate a two plug outlet. This is a dangerous practice since it provides no effective grounding for the refrigerator and may result in shock hazard.



**DANGER** – Risk Of Fire Or Explosion. Flammable Refrigerant Used. To Be Repaired Only By Trained Service Personnel. Do Not Puncture Refrigerant Tubing

**CAUTION** – Risk Of Fire Or Explosion. Flammable Refrigerant Used. Consult Repair Manual/Owner's Guide Before Attempting To Service This Product. All Safety Precautions Must be Followed

**CAUTION** – Risk Of Fire Or Explosion. Dispose Of Property In Accordance With Federal Or Local Regulations. Flammable Refrigerant Used

**CAUTION** – Risk Of Fire Or Explosion Due To Puncture Of Refrigerant Tubing; Follow Handling Instructions Carefully. Flammable Refrigerant Used

## **Use of Extension Cord**

- Avoid the use of an extension cord because of potential safety hazards under certain conditions. If it is necessary to use an extension cord, use only a 3-wire extension cord that has a 3-blade grounding plug and a 3-slot outlet that will accept the plug. The marked rating of the extension cord must be equal to or greater than the electrical rating of the appliance.

## **Install Limitations**

- Do not install your refrigerator in any location not properly insulated or heated e.g. garage etc. Your refrigerator was not designed to operate in temperature settings below 55° Fahrenheit.
- Select a suitable location for the refrigerator on a hard even surface away from direct sunlight or heat source e.g. radiators, baseboard heaters, cooking appliances etc.

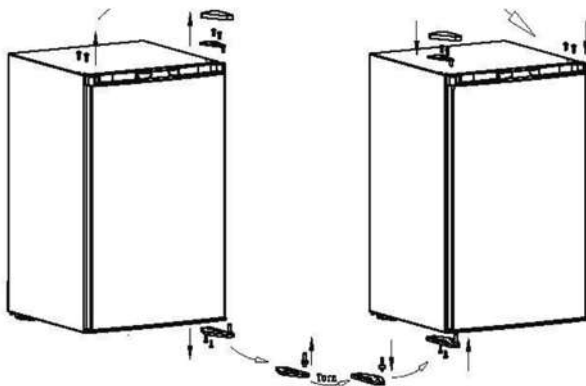
## **Reversing the Door Hinge**

1. Remove the top hinge cover.
2. Using Phillips Head Screwdriver, loosen and remove the screws holding the top hinge in place.
3. Remove top hinge and carefully lift off the door.
4. Remove the screw hole plugs from the opposite side and insert the plugs in the screw hole openings of the just removed screws.
5. Remove any loose items in the refrigerator and carefully turn refrigerator on its back and place in a secure area.
6. Loosen the screws holding the lower hinge bracket to the refrigerator and remove screws and bracket.
7. Remove (2) screws from the other side and insert in the previously removed screw holes.
8. Remove door pin by turning counterclockwise and reinsert to the underside of the bracket and tighten.
9. Align bracket and insert (2) remaining screws into the holes provided.
10. Align hole in the door with the door pin and washer and gently push

down until firm.

11. Align upper hinge bracket with screw holes insert screws and partially secure, check that door and cabinet are properly aligned and then secure tightly.

12. Replace hinge cap.

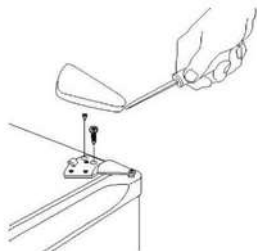


NOTE: As the door gets pressed in during shipping after reversing the door the gasket may have to be reset. This is done to prevent the refrigerated air from escaping. If there is a gap between the door gasket and the cabinet set the gasket by gently pulling it out to seal the gap.

Door Alignment (see fig. #1)

1. Remove the top hinge cover by using a flathead screwdriver. place the head under the front edge of the cap and gently lift.
2. Loosen the top hinge screws using a Phillips head screwdriver.
3. Adjust the door or put a spacer in between and tighten the screws.
4. Replace the top hinge cover by aligning the rear of the cover with the rear of the hinge. Press firmly on the front of the cover until it snaps in place.

Fig 1



# Refrigerator Features And Use

## General Features

Your refrigerator will automatically maintain the temperature level you select.

the temperature control dial has 7 settings plus off. 1 is the warmest. 7 is the coldest. Turning the dial to 0 stops cooling in both the refrigeration and freezer sections. First, set the dial to 4 and allow 24 hours to pass before adjusting the temperature to your needs.

(Note: If the refrigerator has been placed in a horizontal or tilted position for any period of time wait 24 hours before plugging the unit in.)

## Refrigerator Interior Shelves

To remove or replace a full-width slide-out shelf: (see fig. #2)

1. Gently tilt the shelf up and slide forward until the shelf has been completely removed.
2. To replace the shelf, gently slide the shelf back.

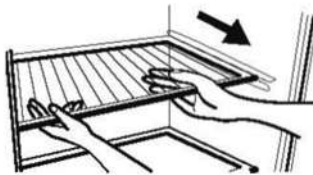


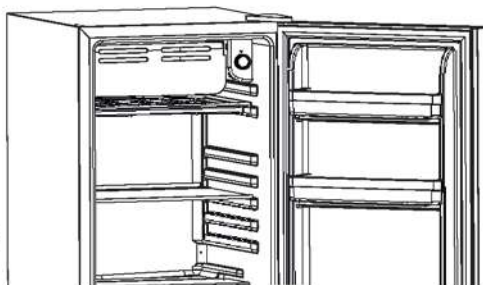
Fig.2



### Defrosting Your Refrigerator (see fig. # 3)

- For maximum energy efficiency, defrost freezer section whenever frost accumulates to a thickness of 1/4" or more freezer walls. Note that frost tends to accumulate more during the summer months.
- To defrost freezer , remove food and ice cube tray from the freezer section. Your model requires you to place the drip tray under the freezer section (see Fig. 3). To defrost turn the temperature control dial to the 0 position. Defrosting may take a few hours. To speed up defrost time keep the door open and place a bowl of warm water in the refrigerator.
- During the defrost cycle water will accumulate in the drip tray. The drip tray may also need to be emptied during the defrost process. Do not leave unattended.
- After defrosting, empty and wipe down the drip tray, as well as the interior of the refrigerator. You may now reset your refrigerator to the desired temperature and return food.

fig.3



### Normal Operating Sounds You May Hear

- Boiling water, gurgling sounds or slight vibrations that are the result of the refrigerant circulating through the cooling coils.
- The thermostat control will click when it cycles on and off.

# Proper Refrigerator Care and Cleaning

## Cleaning and Maintenance

**Warning:** To avoid electric shock always unplug your refrigerator before cleaning . Ignoring this warning may result in death or injury.

**Caution:** Before using cleaning products, always read and follow manufacturer's instructions and warnings to avoid personal injury or product damage.

**General:** prepare a cleaning solution of 3-4 tablespoons of baking soda mixed with warm Use sponge or soft cloth, dampened with the cleaning solution, to wipe down your refrigerator.

- Rinse with clean warm water and dry with a soft cloth.
- Do not use harsh chemicals, abrasives, ammonia, chlorine bleach, concentrated detergents ,solvents or metal scouring pads. SOME of these chemicals may dissolve. damage and/or discolor your refrigerator.

**Door Gaskets:**

- Clean door gaskets every three months according to general instructions. Gaskets must be kept clean and pliable to assure 0 proper seal.
- Petroleum jelly applied lightly on the hinge Side of gaskets will keep the gasket pliable and assure a good seal.

## **Power Interruptions**

- Occasionally there may be power interruptions due to thunderstorms or other causes. Remove the power cord from AC outlet when a power outage occurs.

When power has been restored, replugin power cord to AC outlet. If outage is for a prolonged period inspect and discard spoiled or thawed food in freezer. Clean freezer before reusing.

## **Vacation and Moving Care**

- For long vacations or absences empty food from refrigerator move the temperature DIAL to the "0" position and clean the door gaskets according to "General cleaning" section. Prop doors open, 50 air can circulate inside.

When moving always move the refrigerator vertically. Do not move with the unit lying down. Possible damage to the sealed system could occur.

## **Trouble Shooting Refrigerator Does Not Operate**

- Check if thermostat control is not in the "0" position.
- Check if refrigerator is plugged in.
- Check if there is power at the ac outlet by checking the circuit breaker.

### **The food temperature appears too warm.**

- Frequent door openings.
- Allow time for recently added warm food to reach fresh food or freezer temperature.
- Check gaskets for proper seal.
- Adjust temperature control to colder setting.

### **The food temperature is too cold.**

- If temperature control setting is too cold, adjust to a warmer setting and allow several hours for temperature to adjust.

### **The refrigerator runs too frequently.**

- Make sure the refrigerator is not in direct contact with sunlight.
- This may be normal to maintain constant temperature during high temperature and humid days.
- Doors may have been opened frequently or for an extended period.
- Check gasket for proper seal.
- Check to see if doors are completely closed.

### **Moisture builds up on interior or exterior of the refrigerator:**

- This is normal during high humidity periods.
- Prolonged or frequent door openings. • Check door gaskets for proper seal.

### **Refrigerator has an odor:**

- Interior needs cleaning.
- Foods improperly wrapped or sealed are giving off odors.

### **Refrigerator door does not shut properly:**

- Place a level on top of the refrigerator. If the refrigerator is not level adjust the front leveling legs.
- Realign refrigerator door
- Check for blockages e.g., food containers crisper cover shelves bins etc...