



DRIJA

12 MESES de GARANTÍA
MONTHS WARRANTY

Black -20CFAH

Refrigeradores / Congeladores
Refrigerators / Freezers

INVERTER

Tecnología Eficiente
Efficient Technology

DIGITAL INVERTER
10
YEARS
WARRANTY
ON THE COMPRESSOR



Refrigeradores / Congeladores
para Empotrar
Refrigerator / Freezer
Built-In

MANUAL DE USUARIO

566 Litros
20 Pies Cúbicos

NOTA: Para adquirir accesorios y/o repuestos de este producto, contáctenos al call center (según el número de su país que le indique el certificado de garantía) o a nuestras redes sociales

NOTE: To purchase accessories and / or spare parts for this product, contact us at the call center (depending on the number of your country that indicates the warranty certificate) or our social networks

www.DrijaInternational.com

Protector de Voltaje

Para conservar la garantía de este producto, es indispensable instalarle

To preserve the warranty of this product, it is essential to install

Voltage Protector

ADVERTENCIA.....	03
INFORMACIÓN DE SEGURIDAD Y ADVERTENCIA.....	06
INTRODUCCIÓN DEL PRODUCTO.....	10
INSTALACIÓN.....	13
OPERACIÓN.....	15
MANTENIMIENTO.....	32

ADVERTENCIA

Este electrodoméstico puede ser utilizado por niños mayores de 8 años y personas con capacidades físicas, sensoriales o mentales reducidas o falta de experiencia y conocimiento si han recibido supervisión o instrucciones sobre el uso del aparato de forma segura y entienden los peligros involucrados.

- La limpieza y el mantenimiento del usuario no deben ser realizados por niños sin supervisión.
- Los niños de 3 a 8 años pueden cargar y descargar aparatos frigoríficos.
- El electrodoméstico no debe ser utilizado por personas (incluidos niños) con capacidades físicas, sensoriales o mentales reducidas, o falta de experiencia y conocimiento, a menos que hayan recibido supervisión o instrucción.
- Los niños deben ser vigilados para que no jueguen con el aparato. El circuito refrigerante contiene Isobuteno (R600a), un gas natural con un alto nivel de compatibilidad con el medio ambiente sin embargo, es inflamable.

Durante el transporte y la instalación del aparato, asegúrese de que ninguno de los componentes del circuito frigorífico sufra daños.

El refrigerante (R600a) es inflamable.



ISO 7010 W021 Advertencia.

¡Peligro de incendio/materiales inflamables!

- 1. ATENCIÓN:** El aparato debe colocarse de forma que se pueda acceder al enchufe.
- 2. ATENCIÓN:** Si el cable de alimentación está dañado, debe ser reemplazado por el fabricante, su agente de servicio o una persona igualmente calificada para evitar cualquier peligro.
- 3. ATENCIÓN:** Mantenga las aberturas de ventilación, en el recinto del aparato o en la estructura integrada, libres de obstrucciones.
- 4. ATENCIÓN:** No utilice dispositivos mecánicos u otros medios para acelerar el proceso de descongelación, distintos de los recomendados por el fabricante.
- 5. ATENCIÓN:** No dañe el circuito de refrigeración.
- 6. ATENCIÓN:** No utilice aparatos eléctricos dentro de los compartimentos de almacenamiento de alimentos del aparato, a menos que sean del tipo recomendado por el fabricante.
- 7. ATENCIÓN:** Este electrodoméstico no está diseñado para que lo usen personas (incluidos los niños) con capacidades físicas, sensoriales o mentales reducidas, o con falta de experiencia

y conocimiento, a menos que sean supervisadas o instruidas sobre el uso del electrodoméstico por una persona responsable de su seguridad.

8. ATENCIÓN: Los niños deben ser supervisados para asegurarse de que no jueguen con el aparato.

9. ATENCIÓN: Cuando se deseche el refrigerador después de su uso, siga todas las leyes y regulaciones locales.

10. ATENCIÓN: El refrigerante y el gas aislante son inflamables. La eliminación del refrigerante sólo puede hacerse en centros de eliminación de residuos autorizados. No exponga el refrigerante o el aislamiento al calor extremo o a una llama abierta.

11. ATENCIÓN: No almacene sustancias explosivas como latas de aerosol con un propulsor inflamable en este aparato.

12. ATENCIÓN: Al colocar el aparato, asegúrese de que el cable de alimentación no quede atrapado ni dañado.

13. ATENCIÓN: No coloque varias tomas de corriente portátiles o fuentes de alimentación portátiles en la parte trasera del aparato

14. ATENCIÓN: Para evitar la contaminación de los alimentos, respete las siguientes instrucciones:

- Abrir la puerta durante mucho tiempo puede provocar un aumento significativo de la temperatura en los compartimentos del aparato.
- Limpiar regularmente las superficies que puedan entrar en contacto con los alimentos y los sistemas de desagüe accesibles.
- Limpiar los depósitos de agua si no se han utilizado durante 48 horas; vaciar el sistema de agua conectado a un suministro de agua si no se ha extraído agua durante 5 días.
- Almacenar la carne y el pescado crudos en recipientes adecuados en el refrigerador, para que no estén en contacto con otros alimentos ni goteen sobre ellos.
- Los compartimentos de alimentos congelados de dos estrellas son adecuados para almacenar alimentos pre congelados, almacenar o hacer helados y hacer cubitos de hielo.
- Los compartimentos de una, dos y tres estrellas no son adecuados para la congelación de alimentos frescos.
- Si la refrigeradora se deja vacía durante mucho tiempo, apáguela, descongéla, límpiela, séquela y deje la puerta abierta para evitar la aparición de moho dentro del aparato.

15. ATENCIÓN: Riesgo de que los niños queden atrapados.

- Quite las puertas.
- Deje los estantes en su sitio para que los niños no puedan trepar fácilmente al interior.

16. ATENCIÓN: Antes de realizar cualquier tipo de instalación o limpieza, desconecte el refrigerador de la fuente de alimentación y restablezca los controles de temperatura a los ajustes deseados. Cuando haya terminado, vuelva a conectar el refrigerador a la fuente eléctrica y restablezca los controles de temperatura a la configuración deseada.

17. ATENCIÓN: Este electrodoméstico está diseñado para uso doméstico y aplicaciones similares, tales como:

- Áreas de cocina para el personal en tiendas, oficinas y otros entornos de trabajo.
- Casas de campo y por clientes en hoteles, moteles y otros entornos de tipo residencial.
- Alojamiento de tipo cama y desayuno.
- Servicios y aplicaciones similares no relacionadas con la venta al por menor.

18. ATENCIÓN: Deben utilizarse los juegos de mangueras nuevos suministrados con el aparato. Los juegos de mangueras antiguos no deben reutilizarse.

19. ATENCIÓN: Llene el aparato sólo con agua potable.

20. ATENCIÓN: Conéctese únicamente al suministro de agua potable.

El sistema de suministro de agua debe ser instalado y conectado por un técnico profesional. Conecte el refrigerador con la tubería de agua fría:
Presión mínima: 1,4bar; presión máxima: 6,9bar.

INFORMACIÓN DE SEGURIDAD Y ADVERTENCIA

Simbolos Básicos de Seguridad



Esta guía contiene muchos mensajes de seguridad importantes.

Lea y obedezca siempre todos los mensajes de seguridad.

Este es el símbolo de alerta de seguridad.

le informarán de cualquier peligro potencial que pueda herirle o matarle.

Estos mensajes también le ayudarán a proteger su unidad de daños.

Todos los mensajes de seguridad irán precedidos del símbolo de alerta de seguridad y la palabra de señalización de peligro PELIGRO, ADVERTENCIA o PRECAUCIÓN.

Estas palabras significan:



PELIGRO

Podría morir o resultar gravemente herido si no sigue las instrucciones.



ADVERTENCIA

Puede morir o resultar gravemente herido si no sigue las instrucciones.



PRECAUCIÓN

Indica una situación de peligro inminente que, si no se evita, puede resultar en lesiones leves o moderadas o en daños al producto solamente.

Conexión de Electrodomésticos



PRECAUCIÓN

El aparato es aplicable solo a 115V/60Hz, y el rango de fluctuación de voltaje permitido es de 98~132V. Para garantizar la seguridad, el enchufe y su cable deben poder soportar una corriente superior a 15 A.

Luz LED



Fuente de luz reemplazable (sólo LED) por un profesional.

Este producto contiene dos fuentes de luz de eficiencia energética clase F.

Información de Seguridad y Advertencia



Si cree que hay una fuga de refrigerante, no toque la unidad ni el tomacorriente, ventile la habitación y, si es posible, apague la unidad en el Circuito de Breaker. Llame al fabricante inmediatamente.

El refrigerante causará lesiones graves al entrar en contacto con la piel o los ojos. Si esto ocurre, busque inmediatamente tratamiento médico.



Asegúrese de usar un tomacorriente con conexión a tierra. Consulte a un electricista calificado o a una persona de servicio si no comprende completamente las instrucciones de conexión a tierra o si tiene dudas sobre si el electrodoméstico está correctamente conectado a tierra.

Espere 5 minutos o más antes de volver a conectar el cable de alimentación. Si no lo hace, el congelador podría fallar.



La conexión a tierra incorrecta puede causar averías y/o descargas eléctricas.

Se debe utilizar un tomacorriente exclusivo. El uso de varios dispositivos en un tomacorriente puede provocar un incendio.



No permita que el enchufe de alimentación mire hacia arriba o que se apriete en la parte posterior del refrigerador. El agua puede entrar o el enchufe puede dañarse, lo que puede provocar un incendio o lesiones.

No permita que se dañe el cable de alimentación doblado o presionado por objetos pesados.



Desenchufe el cable de alimentación cuando limpie o manipule la lámpara interior del frigorífico. Si no lo hace, podría sufrir una descarga eléctrica u otras lesiones.

Retire el agua o el polvo del enchufe con un paño limpio y seco, no lo toque con las manos mojadas e insértelo con los extremos de las clavijas bien conectados.

No utilice el refrigerador para fines no domésticos (almacenamiento de medicamentos o material de prueba, sangre, uso en un barco, etc.) Puede causar un riesgo inesperado como incendio, descarga eléctrica, deterioro del material almacenado o reacción química.



No utilice ni almacene materiales inflamables éter, benceno, alcohol, medicamentos, gas propano líquido, aerosol o cosméticos. Puede provocar una explosión o un incendio.

No coloque ninguna cristalería que no esté diseñada para su uso en un refrigerador o congelador en su interior. El cristal puede agrietarse o romperse, lo que puede provocar lesiones.



No coloque objetos pesados o peligrosos como como: vasos, floreros, cosméticos, medicamentos o cualquier recipiente con agua en agua en el refrigerador. Pueden caerse y causar lesiones, incendios o descargas eléctricas al abrir o al abrir o cerrar la puerta.

No toque los alimentos ni los recipientes del congelador con las manos mojadas, ya que puede provocar congelación.

No rocíe agua en el exterior o en el interior del congelador, ni lo limpie con bencina o disolvente.

No limpie la unidad con limpiadores ácidos, cepillos abrasivos, herramientas abrasivas, herramientas afiladas y/o cualquier limpiador que contenga benceno.

No utilice un secador para secar el interior de la unidad, ni encienda una vela para eliminar el olor. Esto puede provocar una explosión o incendio.

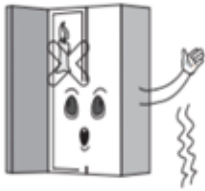
No se aferre a la puerta o a las bandejas de la puerta, ya que puede hacer que el refrigerador se caiga y provocar lesiones graves o incluso la muerte. Especialmente, no permita que los niños lo hagan.

No ponga hielo en una taza de cristal fino o en una vajilla de cerámica. Puede romper el vaso o la cerámica y causar lesiones.

No permita que nadie, excepto un técnico cualificado, desmonte, repare o modifique el refrigerador. A menos que lo indique el fabricante. Puede causar lesiones, descargas eléctricas o incendios.

Este aparato está destinado a ser utilizado en aplicaciones domésticas y similares como:

- Áreas de cocina del personal en tiendas, oficinas y otros entornos de trabajo.



- Casas de campo y por clientes en hoteles, moteles y otros ambientes de tipo residencial;
- Ambientes de alojamiento de cama y desayuno;
- Catering y aplicaciones similares que no sean de venta al por menor.



- No instale el frigorífico en un entorno húmedo o con mucha humedad. Si lo instala en lugar húmedo, esto causará un deterioro prematuro, haciendo que la unidad funcione con mayor frecuencia y puede provocar una descarga eléctrica.
- Instale el aparato en una habitación seca y bien ventilada.
- El aparato debe colocarse cerca de la toma de corriente, ya que es fácil cortar de la alimentación eléctrica en caso de accidente.
- No exponga el aparato al calor extremo ni a ninguna llama abierta.
- Mantenga su unidad en un área bien ventilada, si la unidad está empotrada asegúrese de que haya un flujo de aire adecuado alrededor de la unidad.
- No cubra ni obstruya el área de escape en la parte posterior de su unidad, el no hacerlo puede causar una descarga eléctrica o lesiones.

INTRODUCCIÓN DEL PRODUCTO

Características del Producto

Esta unidad contiene super congelación, ahorro de energía, reducción de ruido, refrigeración óptima son opciones preestablecidas para su unidad.

- Control de temperatura preciso

Los sistemas de control por microordenador pueden controlar por separado tanto el frigorífico como el congelador con mayor precisión.

- Descongelación automática

Esta unidad está equipada con un programa que controla la frecuencia y la duración de la descongelación de su congelador. Esto asegurará que nunca necesite descongelar manualmente el congelador.

- Pantalla LED y controles de temperatura

El panel de control muestra respectivamente las temperaturas del frigorífico y del congelador. Para cambiar la configuración en cualquiera de las secciones, simplemente presione la flecha hacia arriba o hacia abajo según la posibilidad que desee.

- Vidrio templado, seguro y confiable.

El vidrio templado es seguro y confiable, fácil de limpiar y duradero.

- Junta de puerta fácil de limpiar y extraíble.

Los sellos de la puerta son fáciles de quitar y limpiar, lo que permite que el producto funcione de manera eficiente durante más tiempo.

- Sistema de alarma de puerta abierta

Si deja alguna de sus puertas abierta por más de 1 minuto, el sistema de alarma le recordará que cierre la puerta.

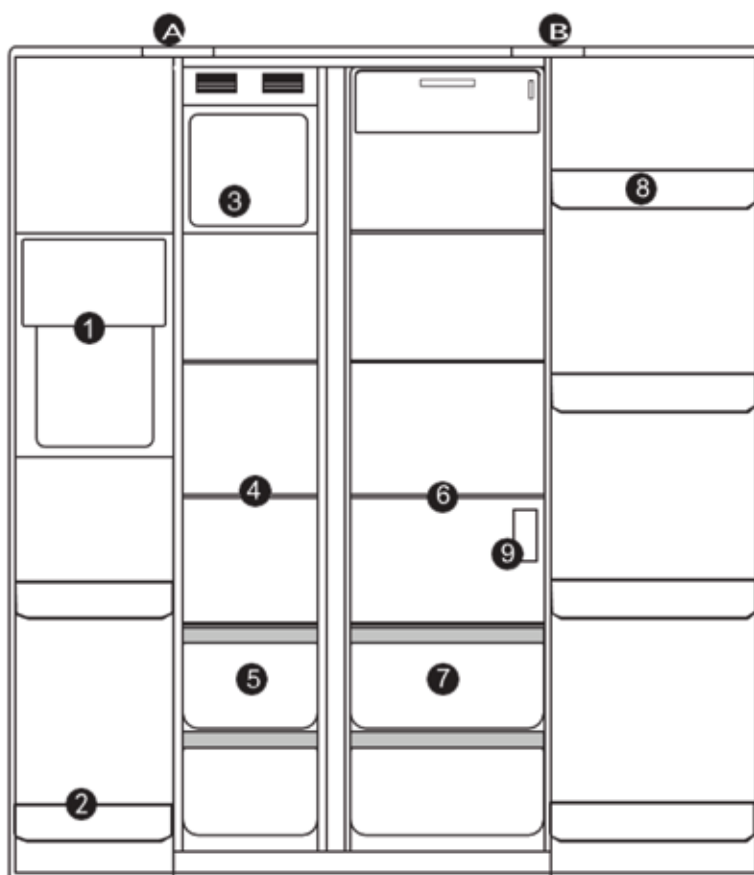
-Fabricador de hielo automático

El refrigerador tiene la función de fabricación automática de hielo, y los usuarios pueden tomar cubitos de hielo, hielo picado y agua fría fuera de la puerta.

Componentes del Producto

La disposición de los artículos a continuación está sujeta a cambios sin previo aviso, y puede no tener el aspecto o la configuración que se ve en la imagen de abajo.

El aspecto y las especificaciones del producto real pueden variar según el modelo.



A) Compartimiento del Congelador

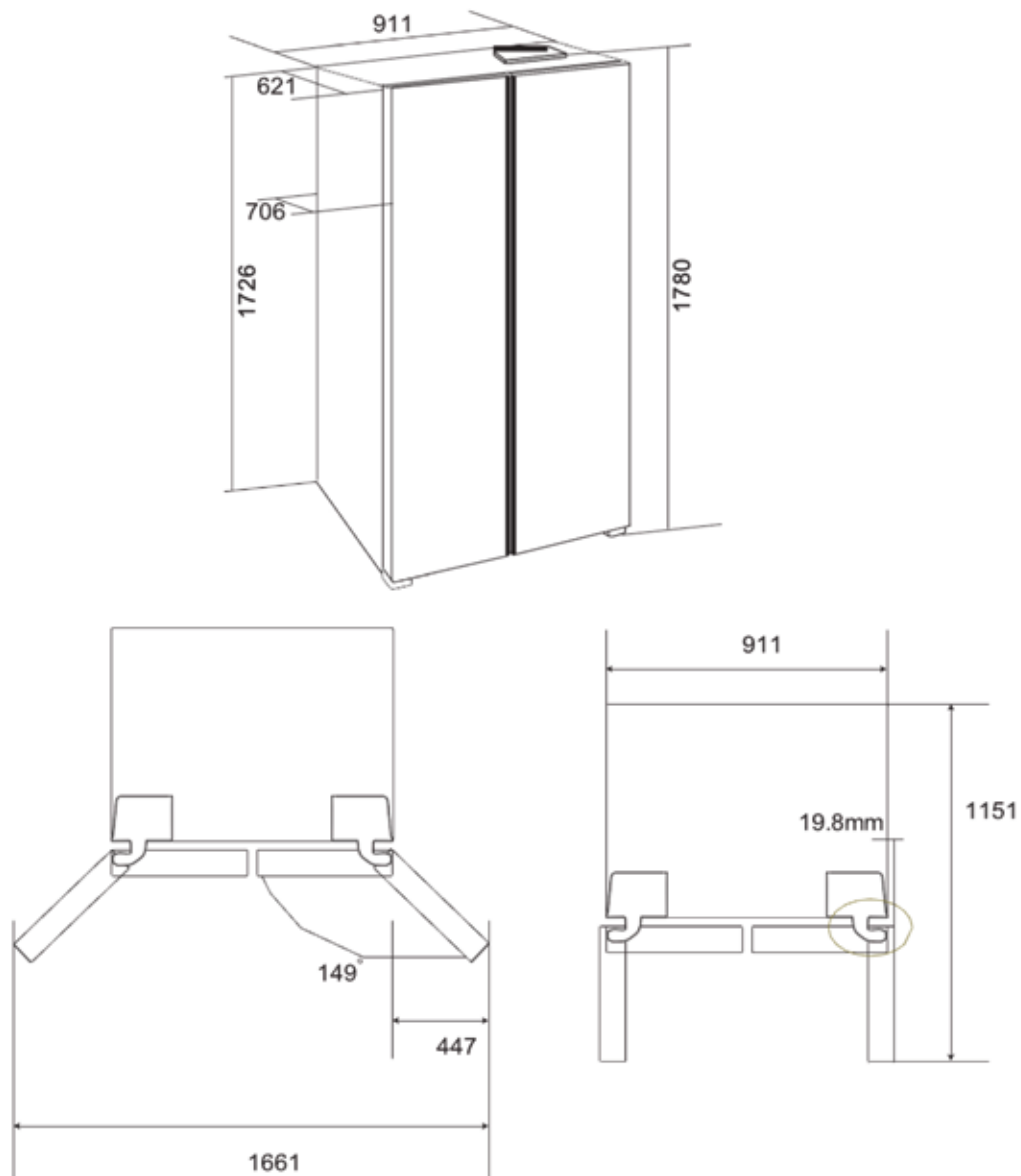
1. Dispensador
2. Rejillas de la Puerta
3. Caja de Almacenamiento de Hielo
4. Estantes de Vidrio
5. Cajón del Congelador

B) Compartimiento del Refrigerador

6. Estantes de vidrio
7. Cajón del refrigerador
8. Rejillas de la puerta
9. Filtro de agua

Dimensión de Instalación

Seleccione una buena ubicación para colocar su electrodoméstico donde sea plano y fácil de usar. Evite colocar la unidad cerca de fuentes de calor, luz solar directa o humedad.



Las figuras anteriores son una guía para la instalación. Las dimensiones reales de la unidad pueden variar ligeramente. Para garantizar que su unidad funcione con la máxima eficiencia, mantenga un espacio suficiente alrededor de la unidad, como se indica en la página siguiente.

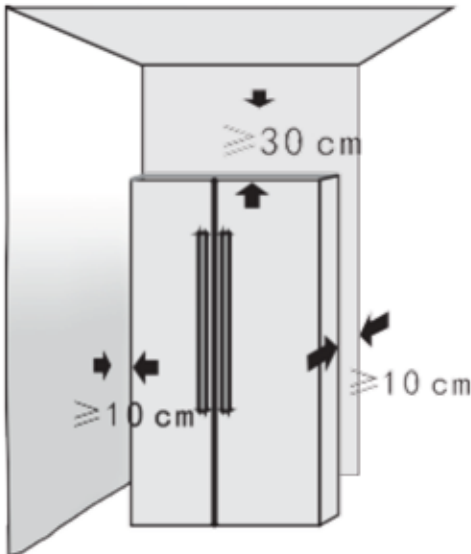
INSTALACIÓN

Transporte



- No transporte el frigorífico en posición horizontal o recostado.
- No transporte el frigorífico sujetándolo por la puerta o el asa; el frigorífico se transportará levantando la parte inferior.
- Esta unidad nunca debe moverse sola, se necesitan dos personas para levantar o mover su unidad de forma segura.

Dónde instalar su unidad



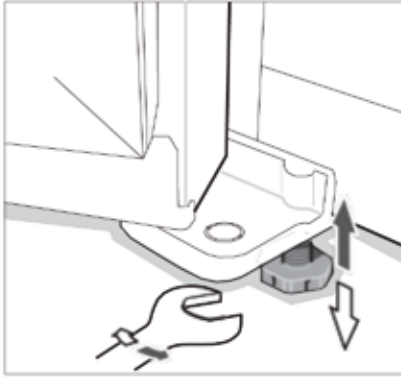
El frigorífico debe colocarse sobre suelo duro y plano; si se necesita amortiguación, se deben usar bloques de amortiguación estables, duros y no inflamables.

¡NO UTILICE EL EMBALAJE DE ESPUMA COMO BLOQUES DE AMORTIGUACIÓN!

La unidad debe mantenerse alejada de lugares húmedos donde haya agua presente. El agua o la suciedad deben eliminarse de cualquier superficie de la unidad lo antes posible con un paño suave. Esto ayudará a prevenir la oxidación y ayudará a que su unidad funcione con la máxima eficiencia.

Coloque el refrigerador en un lugar bien ventilado, reserve cierto espacio alrededor y detrás del refrigerador, y no cubra ni bloquee la rejilla de aire en la placa de cubierta trasera del compresor en la parte trasera del refrigerador; Mantenga el refrigerador alejado de fuentes de calor o de la luz solar directa.

Pies de plástico ajustables

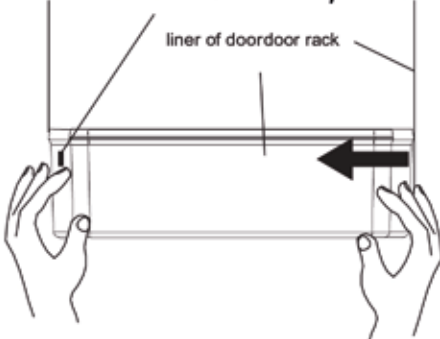


Cuando el refrigerador permanece en la caja de embalaje, las patas de plástico están apretadas. Después de sacarlo de la caja de embalaje para colocarlo, asegúrese de ajustar las dos patas delanteras de plástico hasta que la altura sea la adecuada; simplemente ajuste dos pies de plástico con una llave o directamente con la mano.

Las patas de plástico y los rodillos traseros deben tocar el suelo para evitar que el refrigerador se mueva, vibre o haga ruido. Cuando mueva el refrigerador, ajuste las patas de plástico en el sentido contrario a las agujas del reloj para que no toquen el suelo y luego empuje suavemente el refrigerador para moverlo.

Estante de la puerta

Guía del estante de la puerta.



Desarmado: Sostenga ambos lados del estante de la puerta con ambas manos. Empújelo desde el lado sin la guía y empújelo hacia adentro como se ve en el diagrama. Empuje hasta que el borde del estante de la puerta se separe de la ranura del revestimiento.

Instalación: Sostenga ambos lados del estante de la puerta con ambas manos. Instale la hebilla del lado de la guía al principio. Luego empuje el otro lado ligeramente hacia adentro, la guía encajará en su lugar y se instalará la rejilla de la puerta. Por favor, asegúrese de que esté instalado correctamente antes de su uso.

OPERACIÓN

Antes de usar

Este aparato de refrigeración no está diseñado para ser utilizado como un aparato empotrado.

Retire todo el embalaje, incluido el respaldo de espuma en la parte inferior de la unidad y la cinta que fija los estantes y los compartimientos de la puerta en el interior.

Coloque el refrigerador en una posición adecuada y ajuste las patas para nivelarlo. Se recomienda limpiar la unidad con un paño tibio y jabonoso y secarla bien antes de usarla.

Coloque el refrigerador y ajústelo al nivel, límpielo, déjelo reposar durante más de 4 a 6 horas y luego encienda la unidad. Esto ayuda a asegurarse de que el aceite del compresor se haya asentado correctamente y ayudará a que su unidad funcione normalmente.

Conexión de Suministro de Agua

ADVERTENCIA: Conéctese únicamente al suministro de agua potable.

El sistema de suministro de agua debe ser instalado y conectado por un técnico profesional.

Conecte el refrigerador con la tubería de agua fría: Presión mínima: 1,4bar; Presión máxima: 6,9bar.

Cuando utilice la función de fabricar hielo, asegúrese de que la tubería de agua está conectada normalmente y la válvula de agua está abierta. Se debe reservar suficiente espacio para el grifo que conecta la fuente de agua.

Después de que el refrigerador funcione de forma estable, el fabricante de hielo hará hielo. Cuando se enciende por primera vez, el agua fría está disponible después de 5 horas desde que el refrigerador funciona normalmente, y los cubos de hielo o el hielo picado están disponibles después de 12 horas.

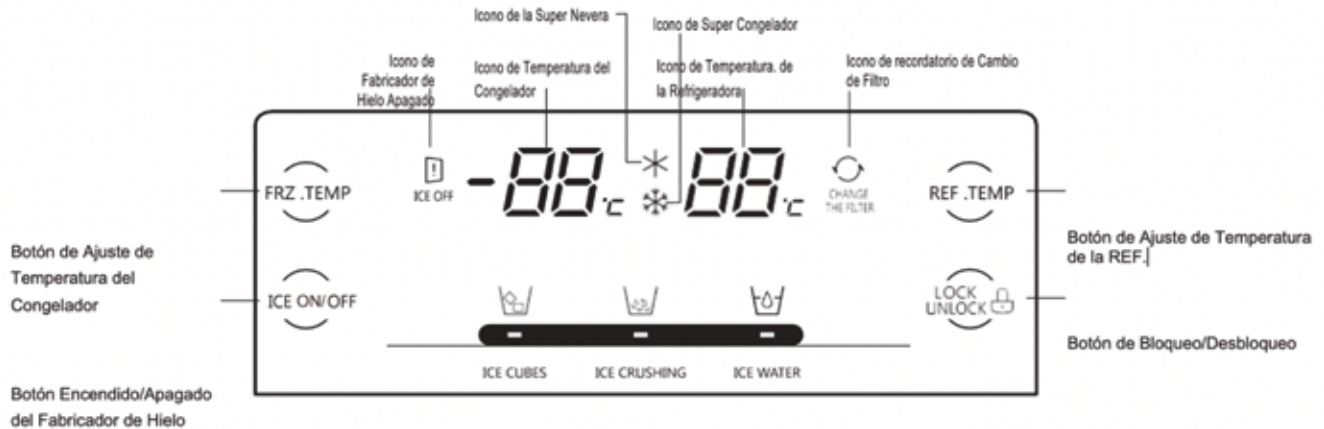
Inicio

Conecte el cable de alimentación y encienda el interruptor de alimentación.

Al iniciarse por primera vez, la pantalla mostrará los respectivos valores de temperatura establecidos (la temperatura de la sección del refrigerador está configurada en 5 °C, la temperatura del congelador está configurada en -18 °C).

El modo predeterminado es ahorro de energía al inicio: la pantalla se muestra durante 20 segundos y luego se apaga. Este modo para ahorrar energía y prolongar la vida útil de las luces LED.

Panel de Control



Ajuste de Tempetarura del Congelador

La temperatura por defecto del congelador es de -18°C. Para cambiar la temperatura pulse el botón FRZ.TEMP para recorrer las temperaturas establecidas.



-15°C ~ -16°C ~ -17°C ~ -18°C ~ -19°C ~ -20°C ~ -21°C ~ -22°C
 ~ -23°C ~ -23°C + ❄️ (Super congelador) ~ -15°C

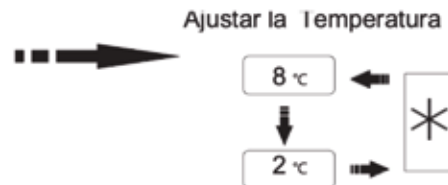


ATENCIÓN: No coloque alimentos frescos directamente sobre los congelados.

Ajuste de Tempetatura del Refrigerador

La temperatura por defecto del refrigerador es de 2°C. Para cambiar la temperatura pulse el botón REF.TEMP para recorrer las temperaturas establecidas

8°C ~ 7°C ~ 6°C ~ 5°C ~ 4°C ~ 3°C ~ 2°C ~ 2°C+* (Super Refrigerador) ~ 8°C



Bloqueo de la Pantalla



Este producto tiene función de bloqueo de botones.

Cuando se bloquea el panel de control, los otros botones no están operativos, si se tocan otros botones, los iconos REF.TEMP y FRZ.TEMP parpadearán.

Para salir del modo de bloqueo, mantenga pulsado el botón de bloqueo durante 3 segundos.


Alarma de Puerta Abierta

Cuando la puerta del refrigerador está abierta por más de 1 minuto, el zumbador sonará para recordar a los usuarios que cierren la puerta. Después de cerrar la puerta, el sonido de la alarma se detendrá automáticamente.

Apagado/Encendido del Compartimiento Refrigerador


Mantenga presionado el botón "refrigerador" durante 5 segundos para encender/apagar el compartimiento del refrigerador, cuando el compartimiento del refrigerador esté apagado, la pantalla digital de temperatura del refrigerador se apagará; debajo del estado de apagado del compartimiento del refrigerador, presione prolongadamente el botón "refrigerador" durante 5 segundos para reiniciar la función del refrigerador.

Dispensador de Agua y Hielo

Toque el botón de "ICE CUBES"; si  se enciende el indicador, mantenga pulsado el botón de descarga con el vaso y saldrán cubitos de hielo.


ICE CUBES



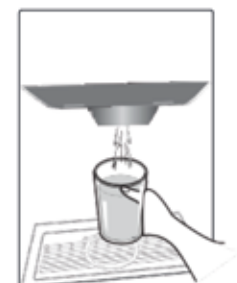
Toque el botón de "ICE CRUSHING"; si  se enciende el indicador, mantenga pulsado el botón de descarga con el vaso, y saldrá hielo picado.

ICE CRUSHING



Toque el botón de "COLD WATER"; si  se enciende el indicador, mantenga pulsado el botón de descarga con el vaso, y saldrá agua fría.

ICE WATER



⚠ ADVERTENCIA



No tome cubitos de hielo con envases frágiles para evitar lesiones por la rotura.

No toque la salida de hielo con los dedos para evitar que el hielo picado lesione las manos.

Cuando se enciende un nuevo refrigerador, se debe prestar atención a lo siguiente:

Cuando tome cubitos de hielo o hielo picado, quite la tapa de aislamiento térmico; mientras que en otras ocasiones, asegúrese de que la tapa de aislamiento térmico esté puesta de vuelta.

Cuando tome agua de un refrigerador nuevo por primera vez, mantenga presionado el botón de descarga de hielo, tome los primeros 1 ~2 L de agua y deséchelos, y luego puede tomar el agua.

Cuando se utiliza el fabricante de hielo por primera vez, la primera caja de hielo no es adecuada para consumir desde el punto de vista sanitario.

⚠ OTRAS PRECAUCIONES

No utilice vasos demasiado profundos, estrechos o blandos, y coloque el vaso cerca de la salida de hielo para evitar que los cubitos salten al suelo; mantenga una distancia adecuada entre el vaso y la salida de hielo; si el vaso está demasiado cerca de la salida de hielo, puede obstruir la descarga de hielo; cuando el vaso esté lleno, suelte el botón de descarga de hielo para evitar que los cubitos se derramen por el suelo.

Cuando tome hielo o agua, por favor mantenga el vaso en la salida de hielo durante 2s ~ 3s después de soltar el botón de descarga de hielo, porque puede salir hielo o agua en ese momento. Después de confirmar que no sale hielo o agua, simplemente retire el vaso.

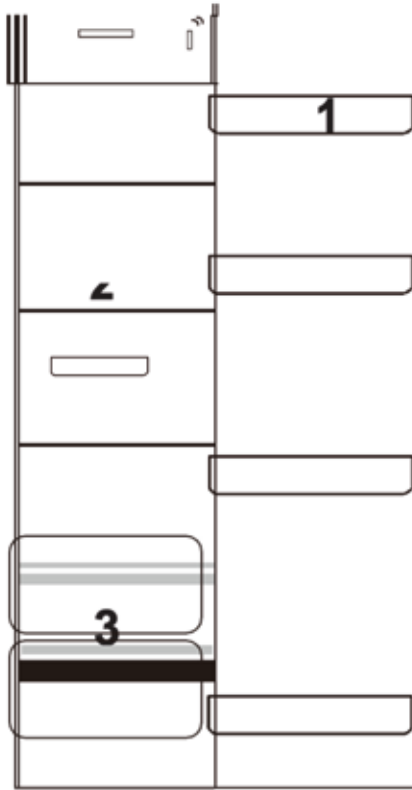
Si sólo se utiliza la función de hielo picado, es posible que la salida de hielo esté bloqueada por el hielo picado, y elimine el hielo picado residual; al seleccionar el cubito de hielo después del hielo picado, puede haber un poco de hielo picado.

En caso de un apagado prolongado, el hielo en el depósito de hielo puede derretirse y convertirse en agua que fluye hacia la cámara de congelación; en este caso, saque el depósito de hielo y deseche el hielo, y limpie el agua en el depósito de hielo y la cámara de congelación.

OPERACIÓN

Cámara de Refrigeración

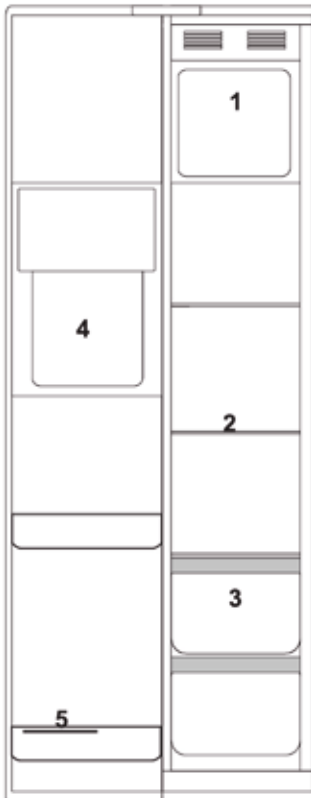
El compartimento de la nevera debe utilizarse principalmente para almacenar alimentos que se consumirán en poco tiempo.



1. Rejillas de la Puerta del Refrigerador.
2. Estantes de Vidrio del Refrigerador.
3. Cajón del Refrigerador.

Cámara de Congelación

La cámara de congelación se utiliza para hacer cubitos de hielo, congelar y almacenar alimentos. Se pueden conservar los alimentos durante mucho tiempo.



La cámara de congelación es adecuada para conservar la frescura de los alimentos durante mucho tiempo. Al almacenar la carne, se sugiere cortarla en trozos que sean fáciles de sacar, y marcar la fecha de congelación para evitar que los alimentos sobrepasen el límite de tiempo.

1. Caja de Almacenamiento de Hielo
2. Estantes de Vidrio del Congelador
3. Cajón del Congelador
4. Dispensador
5. Rejilla de la Puerta del Congelador

PRECAUCIÓN

Cuando el interior esté manchado de aceite o de sopa aceitosa, debe limpiarse inmediatamente para evitar el contacto prolongado con el revestimiento, lo que puede provocar la corrosión y el agrietamiento del mismo.

(★) Los compartimentos para alimentos congelados de dos estrellas son adecuados para almacenar alimentos pre-congelados, guardar o hacer helados y hacer cubitos de hielo.

(★) (★★) (★★★) Los compartimentos de una estrella, dos estrellas y tres estrellas no son adecuados para la congelación de alimentos frescos.

-Si el aparato de refrigeración se deja vacío durante mucho tiempo, apáguelo, descongélelo, límpielo, séquelo y deje la puerta abierta para evitar la aparición de moho dentro del aparato.

-Se recomienda que dependa de la situación real del producto.

Fabricador de Hielo Automático

El fabricante de hielo y el depósito de hielo están dispuestos en la parte superior de la cámara de congelación. Cuando utilice el fabricante de hielo, asegúrese de que el interruptor del fabricante de hielo está encendido y el sistema de agua está conectado, y el fabricante de hielo hará hielo automáticamente; cuando el depósito de hielo esté lleno de hielo, el proceso de fabricación de hielo se detendrá automáticamente.

El fabricante de hielo puede hacer unos 1.500 g de hielo cada 24 horas.

Cuando la cámara de congelación alcanza la temperatura establecida, el fabricante de hielo puede hacer el primer lote de hielo sólo durante varias horas.

⚠ PRECAUCIÓN

Cuando el fabricante de hielo está haciendo cubitos de hielo, se puede oír el pitido de la válvula de agua, el sonido del agua que fluye hacia el fabricante de hielo y el sonido de los cubitos de hielo que caen. El recipiente de recogida debe limpiarse a tiempo para evitar que el agua se derrame y destruya el suelo.

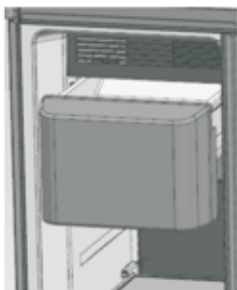
Instalación y Desinstalación del Fabricador de Hielo



Se sugiere retirar el fabricante de hielo, limpiarlo y luego instalarlo cuando se utilice por primera vez o durante mucho tiempo.

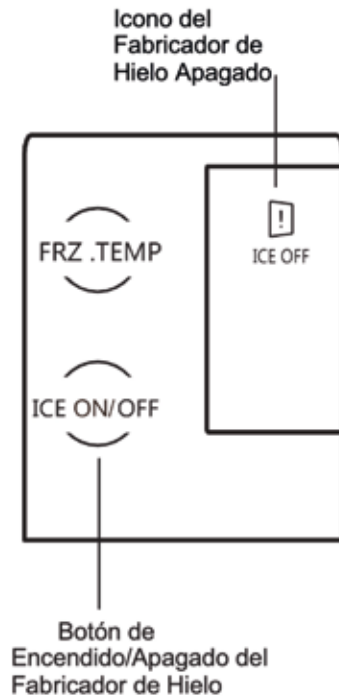
Apague el refrigerador antes de retirarlo.

Saque el depósito de hielo, levántelo a la fuerza con ambas manos y luego sáquelo; límpielo, séquelo y luego instálelo.



Al instalar el depósito de hielo, alinee la parte inferior con los rieles en ambos lados, colóquelo en los rieles y luego empuje.

Desconectar el Fabricador de Hielo



Si la función de fabricar hielo no se necesita durante mucho tiempo, desconéctelo temporalmente.

Nota: Esto sólo desactiva la función de fabricación de hielo; el hielo restante en el depósito se puede usar, el sistema de agua seguirá funcionando.

Pulse el botón "ICE ON/OFF" durante 3 segundos para apagar el fabricante de hielo, entonces el icono ICE ON/OFF se ilumina.

Después de apagar el fabricante de hielo, el icono de hielo/agua en el panel de control sigue apareciendo, y el botón "ICE CUBES / ICE CRUSHING / ICE WATER" está habilitado, no afectando a la descarga de hielo/agua.

PRECAUCIÓN

Antes de apagar el productor de hielo, debe desconectar el sistema de agua del refrigerador con varias horas de antelación; después de apagar el productor de hielo, vacíe y limpie el depósito de hielo y vuelva a colocarlo.

Cuando la función de fabricación de hielo está activada, si todavía hay hielo en el depósito, el hielo puede caer durante la autocomprobación del refrigerador.

Filtro de Agua

PRECAUCIÓN

No utilice el sistema de dispensación de hielo/agua en lugares donde la calidad del agua sea mala o la contaminación del agua no esté totalmente confirmada.

El filtro se puede adquirir en el Centro de Servicio Postventa.

El elemento filtrante de la fábrica de hielo puede utilizarse durante 180 días. Después de 165 días de uso, la lámpara indicadora del elemento filtrante parpadeará. el icono de la pantalla del elemento filtrante siempre estará brillante más de 180 días. Esto recuerda a los usuarios que deben reemplazar el elemento filtrante.

Después de sustituir el elemento filtrante, pulse "ICE WATER" durante más de 5 segundos, el icono de cambio del elemento filtrante se apagará.

Información Importante sobre el Filtro de Agua

Si el refrigerador está inactivo durante mucho tiempo o el agua potable tiene un sabor anormal, limpie completamente el sistema de agua, y extraiga el agua del dispensador de hielo y agua durante varios minutos. Si hay mal olor o sabor, el filtro debe ser reemplazado.

Reemplazar el Filtro

- Antes de sustituir el filtro, debe desconectar el enchufe del refrigerador o apagar el interruptor principal, y cortar la fuente de agua.
- Desenrosque y baje el filtro de acuerdo con la indicación de la flecha en el filtro; inserte el nuevo filtro, y apriételo;
- Después de sustituir el filtro, extraiga un poco de agua del dispensador de hielo y agua para eliminar el aire del sistema de agua;
- Deseche el filtro usado directamente en un cubo de basura.

PRECAUCIÓN

El filtro de agua apunta a las partículas del agua, que no son bacterias ni microorganismos.

Instrucciones para la conservación de los alimentos

PRECAUCIÓN

- Cuando almacene alimentos para congelar, póngalos en el interior de la cámara de congelación, que no sea la rejilla para botellas.
- No introduzca alimentos embotellados o enlatados en la cámara de congelación para evitar que se agrietamientos por la escarcha. Antes de introducir alimentos calientes en el refrigerador, enfríelos primero a temperatura ambiente; de lo contrario, aumentará el consumo de energía.
- Marcar la fecha de congelación en la bolsa de embalaje según las diferentes vidas de almacenamiento de los alimentos, para evitar que los alimentos superen el límite de tiempo.
- Divida los alimentos en trozos adecuados y enváselos por separado, para que sean fáciles de congelar por completo y no se congelen juntos.
- Los materiales de envasado deberán ser inodoros, herméticos, impermeables y libres de contaminación, de modo que los alimentos envasados no sean fáciles de contaminar por otros olores, sin reducción de la calidad.
- No introduzca demasiados alimentos frescos en la cámara de congelación de una sola vez, preferiblemente que no exceda la capacidad de congelación del frigorífico.
- Los alimentos derretidos no pueden volver a congelarse, a menos que se conviertan en platos; de lo contrario, su calidad se verá afectada.
- No se deben colocar botellas o recipientes de vidrio en la cámara de congelación o en la salida de aire del conducto de la cámara de refrigeración; de lo contrario, pueden explotar.
- Los alimentos no pueden bloquear la salida de aire; de lo contrario, se producirá una circulación de Aire anormal.

Almacenamiento de Alimentos

Su electrodoméstico tiene los accesorios como se muestra en la "Ilustración de la estructura" en general, con esta instrucción parcial puede tener la forma correcta de almacenar sus alimentos. Los estantes de vidrio y el cajón para verduras se pueden quitar para almacenar alimentos si es necesario.

Nota: No se permite que los alimentos toquen directamente todas las superficies dentro del aparato. Se tiene que envolver por separado en lámina de aluminio o en lámina de celofán o en cajas de plástico herméticas.

Precauciones para la limpieza interna y externa del refrigerador

- Antes de limpiar, siempre apague el interruptor de alimentación, desconecte el enchufe de alimentación.
- Durante la limpieza, asegúrese de que no entre agua en el interruptor, el panel de control, la luz de la puerta y la caja de control superior.
- Elimine la suciedad del exterior del refrigerador con un limpiador suave, luego limpie con un paño suave y limpio y deje que el refrigerador se seque naturalmente.
- Cuando limpie la tira de sellado de la puerta, use siempre agua limpia, limpie con un paño seco y déjelo secar naturalmente. Humedezca un paño suave con agua tibia o un limpiador neutro para limpiar el cuerpo del refrigerador excepto la tira de sellado de la puerta.
- Está prohibido lavar el refrigerador directamente con agua, lo que afectará las propiedades de aislamiento eléctrico, etc.
- Está prohibido limpiar el refrigerador con paños metálicos, cepillos para utensilios, limpiadores abrasivos gruesos, detergentes alcalinos fuertes o líquidos de limpieza inflamables o tóxicos.

Productos lácteos y huevos

La mayoría de los productos lácteos pre-ensados tienen una recomendación de 'usar antes de/mejor antes de/mejor antes de/fecha estampada en ellos. Guárdalos en el compartimento del refrigerador y utilícelos en el tiempo recomendados.

La mantequilla puede contaminarse con alimentos de olor fuerte, por lo que es mejor almacenarla en un recipiente sellado. Los huevos deben almacenarse en el compartimento del refrigerador.

Carne roja

- Coloque la carne roja fresca en un plato y cúbrala sin apretar con papel encerado, envoltura de plástico o papel de aluminio.
- Guarde la carne cocida y cruda en platos separados. Esto evitará que el jugo perdido de la carne cruda contamine el producto cocinado.

Aves de corral

- Las aves enteras frescas deben enjuagarse por dentro y por fuera con agua corriente fría, secarse y colocarse en un plato. Cubra sin apretar con una envoltura de plástico o papel de aluminio
- Las piezas de aves también deben almacenarse de esta manera. Las aves enteras nunca deben rellenarse hasta justo antes de cocinarlas, de lo contrario se puede producir una intoxicación alimentaria.

Pescados y mariscos

- El pescado entero y los filetes deben usarse el día de la compra. Hasta que se necesite, refrigere en un plato cubierto sin apretar con una envoltura de plástico, papel encerado o papel de aluminio. Si se almacena durante la noche o durante más tiempo, tenga especial cuidado en seleccionar pescado muy fresco.
- El pescado entero debe enjuagarse con agua fría para eliminar las escamas sueltas y la suciedad y luego secarse con toallas de papel. Coloque el pescado entero o los filetes en una bolsa de plástico sellada.
- Mantenga los mariscos refrigerados en todo momento. Usar dentro de 1-2 días.

Alimentos precocinados y sobras

- Estos deben almacenarse en recipientes tapados adecuados para que la comida no se seque. Mantener durante sólo 1-2 días.
- Vuelva a calentar las sobras solo una vez y hasta que estén humeantes.

Contenedor de vegetales

El contenedor de verduras es el lugar de almacenamiento óptimo para frutas y verduras frescas. Tenga cuidado de no almacenar a temperaturas inferiores a 6°C por períodos prolongados: Cítricos, melones, piña, papaya, maracuyá, pepino, pimientos, tomates.

Se producirán cambios indeseables a bajas temperaturas, como ablandamiento de la pulpa, oscurecimiento y/o descomposición acelerada.

No refrigere los aguacates (hasta que estén maduros), los plátanos y los mangos.

COMIDA	UBICACIÓN (CÁMARA DE REFRIGERACIÓN)
Queso, Mantequilla	Estante Superior de la Puerta
Huevos	Estante de la Puerta
Fruta, Verdura, Ensalada	Cajón de Verduras
Carne, Embutidos, Queso, Leche	Zona Inferior (estante inferior)
Productos Lácteos, Alimentos Enlatados, Latas	Estante de la Zona Superior o de Estantes de la Puerta
Bebidas, Botellas, Tubos	Estante de la Puerta

COMIDA	UBICACIÓN (CÁMARA DE CONGELACIÓN)
Comida Congelada Pequeña	Estante de la Puerta
Alimentos Congelados Envasados	Cajón del Congelador
Pescado, Carne, Helado	Área Inferior (estante inferior o Cajón)

Nota: No se permite que los alimentos toquen directamente todas las superficies dentro del aparato. Se tiene que envolver por separado en lámina de aluminio o en lámina de celofán o en cajas de plástico herméticas.

Congelación y almacenamiento de alimentos en el compartimento del congelador

- Para almacenar alimentos ultra-congelados.
- Para hacer cubitos de hielo.
- Para congelar alimentos.

Nota: Asegúrese de que la puerta del compartimento del congelador se haya cerrado correctamente.

Compra de alimentos congelados:

- El embalaje no debe estar dañado.
- Úselo antes de la fecha 'usar antes de/mejor antes de/mejor antes de/'.
- Si es posible, transporte los alimentos ultra-congelados en una bolsa aislada y colóquelos rápidamente en el congelador.

Almacenamiento de alimentos congelados

Almacenar a -18°C o más frío. Evite abrir la puerta del compartimiento del congelador innecesariamente.

Congelación de alimentos frescos

Congele únicamente alimentos frescos y en buen estado.

Para conservar el mejor valor nutricional, sabor y color posibles, las verduras deben escaldarse antes de congelarlas. Las berenjenas, los pimientos, los calabacines y los espárragos no necesitan escaldarse.

- Los siguientes alimentos son aptos para congelar:

Pasteles y pasteles, pescados y mariscos, carnes, caza, aves, verduras, frutas, hierbas, huevos sin cáscara, productos lácteos como queso y mantequilla, comidas preparadas y sobras como sopas, guisos, carnes y pescados cocidos, platos de patata, soufflés y postres.

- Los siguientes alimentos no son aptos para congelar:

Tipos de vegetales, que generalmente se consumen crudos, como lechuga o rábanos, huevos con cáscara, uvas, manzanas, peras y melocotones enteros, huevos duros, yogur, leche agria, crema agria y mayonesa.

Tiempos recomendados de almacenamiento de alimentos congelados en el congelador

Estos tiempos varían según el tipo de alimento. Los alimentos que congelas se pueden conservar de 1 a 12 meses (mínimo a -18°C).

Manual de Usuario
REFRIGERADOR - CONGELADOR | BLACK-20CFAH



COMIDA	Tiempo de Almacenamiento
Tocino, guisos, leche	1 mes
Pan, helados, embutidos, pasteles, marisco preparado, pescado azul	2 meses
Pescados no grasos, mariscos, pizza, bollos y muffins	3 meses
Jamón, pasteles, galletas, chuletas de ternera y cordero, piezas de ave	4 meses
Mantequilla, verduras (cocidas), huevos enteros y yemas, pescado cocido carne picada (cruda), cerdo (crudo)	6 meses
Fruta (seca o en almíbar), claras de huevo, carne de vacuno (cruda), pollo entero, cordero (crudo), pasteles de frutas	12 meses

MANTENIMIENTO

Este producto tiene función de descongelación automática, sin operación manual.

Limpieza

Precauciones para la limpieza interna y externa del refrigerador:

- Antes de limpiar, siempre apague el interruptor de alimentación, desconecte el enchufe de alimentación.
- Durante la limpieza, asegúrese de que no entre agua en el interruptor, el panel de control, la luz de la puerta y la caja de control superior.
- Elimine la suciedad del exterior del refrigerador con un limpiador suave, luego limpie con un paño suave y limpio y deje que el refrigerador se seque naturalmente.
- Cuando limpie la tira de sellado de la puerta, use siempre agua limpia, limpie con un paño seco y déjelo secar naturalmente. Humedezca un paño suave con agua tibia o un limpiador neutro para limpiar el cuerpo del refrigerador excepto la tira de sellado de la puerta.
- Está prohibido lavar el refrigerador directamente con agua, lo que afectará las propiedades de aislamiento eléctrico, etc.
- Está prohibido limpiar el refrigerador con paños metálicos, cepillos para vajilla, limpiadores abrasivos gruesos, detergentes alcalinos fuertes o líquidos de limpieza inflamables o tóxicos.

Después de la limpieza, conecte el enchufe de alimentación del refrigerador y conéctelo con el refrigerador.

Información General

De vacaciones

- Cuando quiera irse de vacaciones, es mejor que haga que el refrigerador funcione continuamente y deje alimentos que se puedan almacenar por poco tiempo. Si desea detener el refrigerador, retire todos los alimentos, desconecte el enchufe, limpie completamente el interior del refrigerador y abra la puerta para evitar la producción de olores anormales.

En corte de energía

- Por lo general, una falla de energía a corto plazo no afectará la temperatura del refrigerador de manera significativa. Sin embargo, si el corte de energía dura mucho tiempo, debe reducir la

frecuencia de apertura del refrigerador y no debe colocar alimentos frescos en el refrigerador (evite que el aumento de la temperatura del refrigerador se acelere).

- Si sabe que se avecina un corte de energía, puede activar la función "Super Freezer" con anticipación para mantener la temperatura del refrigerador en el valor más bajo.

Apagar

- En general, no se sugiere detener el refrigerador o apagar el interruptor de alimentación; de lo contrario, la vida útil del refrigerador puede verse afectada.

Consejos para ahorrar energía

- Asegúrese de mantener el frigorífico alejado de fuentes de calor y de la luz solar directa.

- Antes de almacenar alimentos calientes, enfríelos a temperatura ambiente y luego guárdelos en el refrigerador.

- Cierre la puerta a tiempo, reduzca la frecuencia de apertura y acorte el tiempo de apertura.

- Al descongelar alimentos congelados, puede colocarlos en la cámara de refrigeración, lo que ayudará a la refrigeración de la cámara de refrigeración.

- Asegúrese de que el sensor de temperatura no esté cubierto ni bloqueado por alimentos y mantenga una distancia adecuada con los alimentos.

Fenómenos Naturales

Fallo de botón

Verifique en la placa de control si el refrigerador está en modo de bloqueo. Cuando está en modo de bloqueo, todos los botones no pueden funcionar.

Bajo voltaje, el compresor no puede arrancar

Debe comprar un presurizador de más de 1000 W cuando el área de instalación del electrodoméstico sea mejor para proteger su refrigerador.

Mucho tiempo para empezar

Cuando la temperatura ambiente es demasiado alta, llevará mucho tiempo encender el aparato.

Las Vigas Centrales se pueden sentir calientes

Las vigas centrales se pueden sentir calientes después de un período de funcionamiento del aparato, es un fenómeno normal.

Gotas de rocío

Cuando el aire externo fluye hacia la superficie interna fría del refrigerador, se pueden formar gotas de rocío. Si la humedad del lugar instalado es alta o durante la temporada de lluvias, se pueden formar gotas de rocío en el lado exterior del refrigerador. Este es un fenómeno natural que ocurre durante el clima húmedo. Limpie las gotas de agua con un paño seco.

Ruido

Cuando opere el refrigerador por primera vez, el refrigerador funcionará a alta velocidad para enfriarse rápidamente y el sonido puede parecer más alto. Cuando la temperatura interna cae por debajo de cierto nivel, el ruido disminuirá.

Cuando el funcionamiento del compresor se inicia o finaliza, varias piezas se expanden o se contraen o varios dispositivos de control funcionan o cambia la temperatura dentro del refrigerador, escuchará los sonidos, estos son sonidos normales.

Compresor caliente

Cuando esté funcionando, la temperatura exterior del compresor es superior a 80 °C, no toque el compresor, puede causar lesiones graves.

Compresor funcionando mucho tiempo

Cuando la temperatura ambiente es demasiado alta o se colocan demasiados alimentos frescos en el refrigerador, tardará mucho tiempo en enfriarse hasta que el aparato funcione a la temperatura establecida.

Olores extraños en el refrigerador

Los alimentos con olores se envasarán bien; se comprobará si hay alimentos en mal estado; se limpiará el interior del refrigerador.

El fabricante de hielo no funciona normalmente

Si el interruptor del fabricante de hielo está encendido; si la puerta de la cámara de congelación está cerrada o entreabierta; si la válvula de agua está abierta; si el suministro de agua está obstruido, o la presión del agua es demasiado baja;

Si la temperatura de la cámara de congelación es alta debido a que sólo se ha conectado a la red eléctrica o se ha utilizado con frecuencia;

Fuga de agua en la salida de hielo al encender por primera vez

Cuando el refrigerador se enciende por primera vez, el sistema ejecutará una autocomprobación; en este momento puede haber un poco de agua saliendo de la salida de hielo del fabricante de hielo; esto es una acción de autocomprobación y es normal.

No sale hielo del dispensador

Si la temperatura de la cámara de congelación es alta o la puerta se abre y se cierra con frecuencia, los cubos de hielo en el depósito de almacenamiento de hielo pueden juntarse; saque los cubos de hielo del depósito de almacenamiento de hielo, rómpalos y vuelva a ponerlos, y deseche el hielo que no esté roto;

Cuando el tiempo sucesivo de toma de hielo exceda de 1 minuto, pare durante 5 minutos y vuelva a tomar hielo;

Si se abre la válvula, el fabricante de hielo empieza a fabricar hielo después de que el sistema de agua funcione normalmente;

La puerta de la cámara de congelación no está cerrada, asegúrese de que todas las puertas están cerradas.

El agua caliente sale del dispensador

Debido a que la tubería de agua tiene una sección expuesta fuera del refrigerador, la temperatura de la primera taza de agua tomada puede ser alta, simplemente continúe sacando agua hasta obtener agua fría.

Dispensador bloqueado

El hielo derretido se congela en la varilla roscada, esto se debe al uso poco frecuente o al cambio brusco de temperatura, o a la sobretensión. Vacíe el depósito de hielo, límpielo, séquelo con un paño y vuelva a colocarlo.

El hielo se congela junto cuando la máquina de hielo funciona de forma estable

Si el hielo no se utiliza habitualmente, los cubos de hielo pueden congelarse juntos; saque los cubos de hielo congelados del depósito de hielo, rómpalos en trozos y vuelva a colocarlos, o deséchelos directamente.

Solución de Problemas

Antes de llamar al servicio técnico, revise esta lista. Puede ahorrarle tiempo y gastos. Esta lista incluye incidencias comunes que no son el resultado de la mano de obra o los materiales defectuosos de este aparato.

Falla	Posible Causa	Acción Correctiva
No se visualiza el panel de la pantalla	El enchufe del aparato no está bien colocado en la toma de corriente. El fusible está apagado.	Verifica que este encendido. El fusible debe estar encendido.
Sonido de Alarma	La puerta esta ligeramente abierta o no se ha cerrado por más de 1 minuto	Cierre la puerta inmediatamente.
El compresor no funciona	Está en modo de descongelación. No está conectado correctamente.	Es normal para la descongelación. Revisar si está conectado correctamente.
El compresor trabaja demasiado tiempo	El refrigerador ha sido desconectado recientemente por un período de tiempo. Poner demasiados alimentos frescos o calientes. Las puertas se abren con demasiada frecuencia o durante demasiado tiempo.	El frigorífico tarda algunas horas en enfriarse completamente. Los alimentos calientes harán que el frigorífico funcione durante más tiempo hasta alcanzar la temperatura deseada. El aire caliente que entra en el frigorífico hace que funcione más tiempo. Abra la puerta con menos frecuencia
Ruido de Vibración	El suelo es irregular o débil. Los objetos colocados en la parte superior del frigorífico vibran. El frigorífico toca la pared o los armarios.	Asegúrese de que el suelo está nivelado y es sólido y puede soportar adecuadamente el refrigerador. Retire los artículos. Mueva el refrigerador para que no toque la pared o los armarios.

Clase climática

- Templado extendido (SN): Este aparato de refrigeración está diseñado para ser utilizado a temperaturas ambiente que oscilen entre 10 °C y 32 °C.
- Templado (N): Este aparato de refrigeración está diseñado para ser utilizado a temperaturas ambiente que oscilen entre 16 °C y 32 °C.
- Subtropical (ST): Este aparato de refrigeración está diseñado para ser utilizado a temperaturas ambiente que oscilen entre 16 °C y 38 °C.
- Tropical (T): Este aparato de refrigeración está destinado a ser utilizado a temperaturas ambiente entre 16 °C y 43 °C.



Esta marca indica que este producto no debe eliminarse con otros residuos domésticos en toda la UE. Para evitar posibles daños al medio ambiente o a la salud humana por la eliminación incontrolada de residuos, recíclelo de forma responsable para promover la reutilización sostenible de los recursos materiales.

Para devolver su aparato usado, utilice los sistemas de sistemas de devolución y recogida o póngase en contacto con el establecimiento donde compró el producto.

Ellos pueden llevar este producto a un reciclaje seguro para el medio ambiente.