



DRIJA®

24 MESES de GARANTÍA
MONTHS WARRANTY

Cabernet 12

Vinera Termoeléctrica
Wine Cooler Thermoelectric



MANUAL USUARIO

110V / 60Hz

NOTA: Para adquirir accesorios y/o repuestos de este producto, contáctenos al call center (según el número de su país que le indique el certificado de garantía) o a nuestras redes sociales

NOTE: To purchase accessories and / or spare parts for this product, contact us at the call center (depending on the number of your country that indicates the warranty certificate) or our social networks

 www.DrijaiInternational.com

! Para conservar la garantía de este producto, es indispensable instalarle

Protector de Voltaje

To preserve the warranty of this product, it is essential to install

Voltage Protector



1. INTRODUCCIÓN.....	2
2. DATOS TÉCNICOS.....	3
3. PARTES DE LA ESTRUCTURA.....	4
4. FUNCIONAMIENTO DE LA VINERA	5
5. SOLUCION DE PROBLEMAS.....	6
6. DIAGRAMA ELÉCTRICO	7



1. INTRODUCCIÓN

PRECAUCIONES GENERALES

- Antes de retirar la vinera de su empaque cerciódese que este en perfectas condiciones. En caso de alguna duda, no utilizar y contactar al centro de servicio autorizado.
- Lea cuidadosamente el manual.
- La vinera solamente debe ser utilizada para lo cual fue diseñada. El fabricante no se hará responsable por daños causados por usos inapropiados o reparaciones efectuadas por personal no calificado, lo cual ocasionará pérdida de la garantía.
- Antes de proceder a la limpieza de la vinera cerciódese que este desconectado. No utilizar ácidos, soluciones médicas, gasolina, aceite ni ninguna otra sustancia química ya que puede causar daño a la vinera.
- Reparaciones solo deben ser efectuadas por centros de servicios autorizados.

Precaución

- Para reducir el riesgo de incendio, solamente reemplace los fusibles con su original.
- Peligro: Riesgo para niños. Antes de deshacerse de su vieja vinera retire las puertas y no desprenda los estantes para evitar que los niños se encaramen.

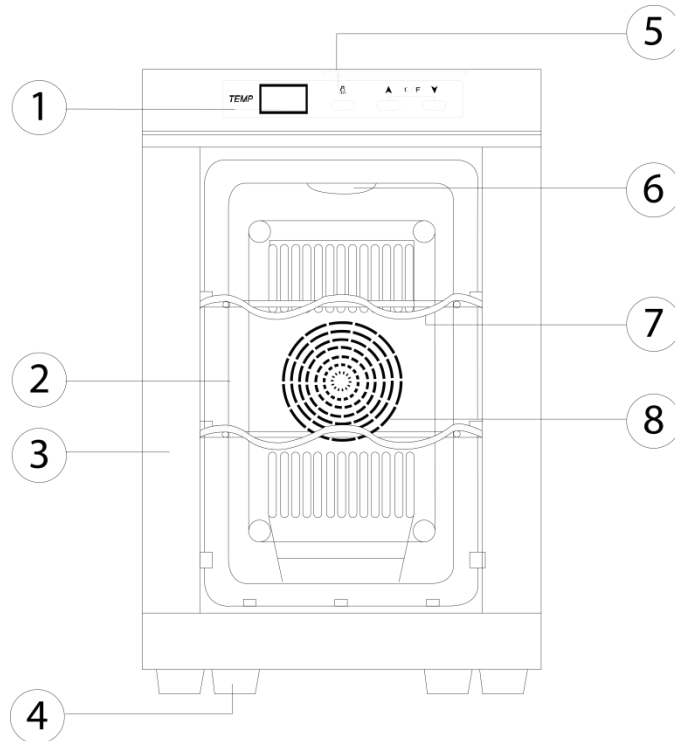
IMPORTANTE:

- **CORRIENTE 110V-120V**
- **Tener protector de voltaje.**

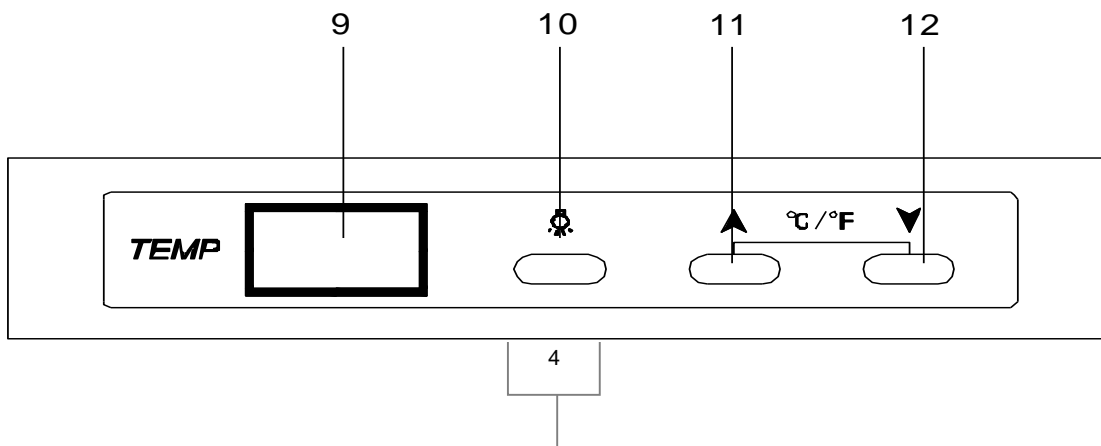
2. DATOS TÉCNICOS

Tipo	CABERNET 12	
Volumen (litro)	33L	
Material	Cubierta	Hierro
	Puerta	Vidrio
Dimensión (Ancho×Profundidad×alto)(mm)	345x490x470	
Dimensión del paquete (Ancho×Profundidad×alto)(mm)	385x525x495	
Peso neto (Kg)	11.5	
Peso bruto (Kg)	12.2	
Consumo de energía (Kw/24h)	0.8	
Rango de temperatura en ambiente de trabajo	<30°C	
Rango Temperatura interna	11°C-18°C	
Tensión nominal	110V-120V	
Frecuencia nominal	60Hz	
Potencia de entrada	65W	

3. PARTES DE LA ESTRUCTURA



1.Panel Control	7.Estante
2.Abanico	8.Mascara Abanico
3..Puerta	9.Pantalla LED
4.Soporte	10.Botón de luces
5.Pantalla LED	11.Programación Temp/up
6.Luces	12.Programación Temp/down



4. FUNCIONAMIENTO DE LA VINERA

- La temperatura debe estar ajustada en un rango de 11°C-18°C en la vinera
- Cuando esté conectada la fuente de alimentación eléctrica, el sistema del refrigerante empezara a trabajar.
- Para seleccionar la temperatura que desea presione el botón “Programación Temp/up” y “Programación Temp/down” con los dedos. Cuando la temperatura interna está más alta que la temperatura programada, el sistema de enfriamiento estará trabajando normalmente. Cuando la temperatura interna está más baja que la temperatura programada, el sistema de enfriamiento se detendrá. Cuando la temperatura interna este mucho más elevada que la temperatura programada, el sistema de enfriamiento volverá a trabajar, el refrigerador entra en círculos de enfriamiento.
- La luz interior se encenderá y apagará al presionar el botón de luz.
- Presione el botón de temperatura UP and DOWN por 3 segundos para transferir la pantalla de temperatura de Celsius a Fahrenheit.

NOTA:

Una vez programada la temperatura, verá reflejado en la pantalla LED la temperatura del refrigerador, pero podrá retornar a la programación que registro gradual.

PRECAUCIONES PARTICULARES

- Para que la vinera funcione a su máxima eficiencia debe ser colocada en un área donde haya circulación de aire, conexiones eléctricas y de plomería. **(No Debe ir Empotrada)**
- Recomendaciones especiales espacio para ubicación de la vinera:

Laterales 3/4 " 19mm

Superior 4 " 100mm

Posterior 2 " 50mm

- Para una mejor circulación del aire internamente, no sobre llene la vinera.
- Evite la luz directa del sol y no colocar en lugares de fuente de calor.
- No colocar artículos pesados sobre la parte superior de la vinera.

MANTENIMIENTO

- Desconecte la fuente de alimentación eléctrica antes de limpiar la vinera.
- Retire los vinos, estantes y proceda hacer la limpieza con agua.
- No utilice jabón ni detergente en la vinera.
- Limpie los espacios de los vinos regularmente.



5. SOLUCION DE PROBLEMAS

Síntomas	Posible causa	Soluciones
No enfría	<ul style="list-style-type: none"> ● No conectado a corriente eléctrica ● Bajo Voltaje ● Fusible quebrado 	<ul style="list-style-type: none"> ● Conectar a la corriente. ● Verifique que voltaje sea el normal. ● Cambio de fusibles.
No enfría adecuadamente	<ul style="list-style-type: none"> ● Refrigerador colocado muy cerca a fuente de calor. ● Mala ventilación. ● Abanico no funciona. ● Puerta no cierra apropiadamente, frecuentemente abierta y por mucho tiempo. 	<ul style="list-style-type: none"> ● Mantenga la vinera alejado del reflejo del sol y de fuente de calor. ● Coloque la vinera en un área con buena ventilación y no mantenga nada alrededor del abanico. ● Cerciórese que el enchufe esté conectado o cambie el abanico. ● Cierra la puerta firmemente y no lo abre frecuentemente ni por mucho tiempo.
Olor peculiar dentro de la vinera	Verifique que no haya nada agrio dentro.	Limpie lo agrio o retírelo.
Parpadeo de luz	<ul style="list-style-type: none"> ■ Mala programación de temperatura. ■ La función de descongelado se activó. 	<ul style="list-style-type: none"> ■ Ajuste el regulador. ■ Función Normal no necesita arreglo.
Escarcha	Humedad o muy baja temperatura.	Apague y desconecte el enchufe y descongele a temperatura ambiente, conecte nuevamente cuando termine descongelado.

6. DIAGRAMA ELÉCTRICO

