



DRIJA

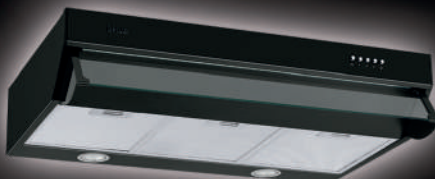
1 AÑO
GARANTÍA

INCLUYE
1 FILTRO
DE CARBÓN ACTIVO

Compactas

ACERO / BLACK

Extractor de Grasa



ESCANEAR PARA
MÁS INFORMACIÓN

MANUAL DE USUARIO

110V / 60Hz

NOTA: Para adquirir accesorios y/o repuestos de este producto, contáctenos al Contact Center (según el número de su país que le indique el certificado de garantía o a nuestras redes sociales)



Estimado cliente,

Si sigue las recomendaciones contenidas en este manual de instrucciones, el producto le dará un alto rendimiento constante y seguirá siendo eficiente durante muchos años.

Especificaciones Técnicas y Parámetros del Producto

Modelo	COMPACTA 60 ACERO	COMPACTA 76 ACERO	COMPACTA 90 ACERO
	COMPACTA 60 NEGRA	COMPACTA 76 NEGRA	COMPACTA 90 NEGRA
Voltaje nominal	110V	110V	110V
Frecuencia de potencia nominal	60Hz	60Hz	60Hz
Potencia lumínica	2W*2	2W*2	2W*2
Potencia del motor	120W	120W	120W
Potencia total	124W	124W	124W
Motor	Mono	Mono	Mono
Diámetro del adaptador de salida	120mm	120mm	120mm

RECOMENDACIONES Y SUGERENCIAS

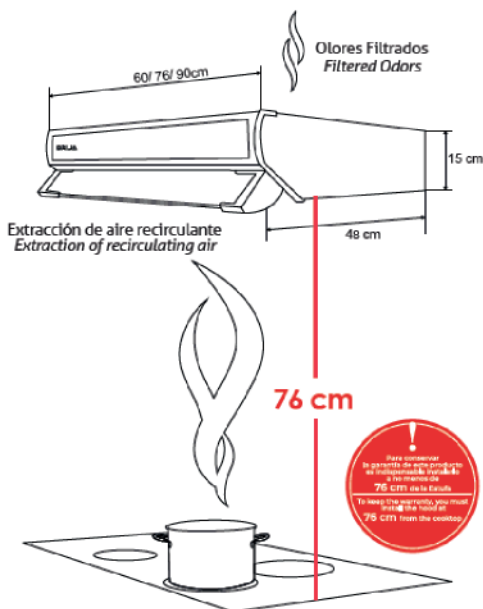
INSTALACIÓN

- * El fabricante no será responsable de ningún daño resultante de una instalación incorrecta o incorrecta.
- * Lea este manual de instrucciones antes de instalar y utilizar esta campana extractora. Por favor, guarde este manual de instrucciones en un lugar seguro para futuras referencias.
- * Esta campana extractora se puede utilizar en el modo de conductos (conductos de humos hacia el exterior) o en el modo de recirculación (reciclaje interno). La elección de los modos se puede dejar a los clientes.
- * Solo un técnico de servicio calificado y capacitado puede realizar el trabajo de instalación y mantenimiento.
- * Compruebe que la tensión principal corresponde a la indicada en la placa de clasificación fijada dentro de la campana.
- * No conecte la campana a los conductos de escape que transportan humos de

combustión (calderas, chimeneas, etc.)

* Si la campana se utiliza junto con aparatos no eléctricos (por ejemplo, aparatos de combustión de gas), se debe garantizar un grado suficiente de ventilación en la habitación para evitar el reflujos de gases de escape. La cocina debe tener una abertura directamente con el aire libre para garantizar la entrada de aire limpio.

* La distancia mínima es de 760 mm desde la campana extractora hasta una encimera de gas y 650mm para una placa eléctrica. Si las instrucciones de instalación de las encimeras de gas especifican una distancia mayor, esto debe tenerse en cuenta.



AVISO: Se requieren dos o más personas para instalar o mover este dispositivo. De lo contrario, puede causar lesiones físicas.

USO

* La campana extractora ha sido diseñada solo para uso doméstico para eliminar los humos de la cocina.

* Nunca use la capucha para fines distintos a los que ha sido diseñada.

* Nunca deje llamas desnudas bajo el capó cuando esté en funcionamiento.

* Ajuste la intensidad de la llama para dirigirla solo al fondo de la sartén; asegurándose de que no envuelva los lados de la sartén.

* La freidora debe controlarse continuamente durante el uso: el aceite sobrecalentado puede estallar en llamas.

* La capucha no debe ser utilizada por niños o personas no instruidas en su uso correcto.

MANTENIMIENTO

* El mantenimiento adecuado de la campana extractora asegurará el rendimiento adecuado de la unidad.

* Desconecte la campana del suministro principal antes de realizar cualquier trabajo de mantenimiento.

* Limpie y / o reemplace los filtros de grasa de aluminio y los filtros de carbón activado después de un período de tiempo especificado.

* Limpie la campana con un paño húmedo y un detergente líquido neutro.

* ELIMINACIÓN: No deseche este producto como residuo municipal sin clasificar. Es necesaria la recogida de dichos residuos por separado para un tratamiento especial.

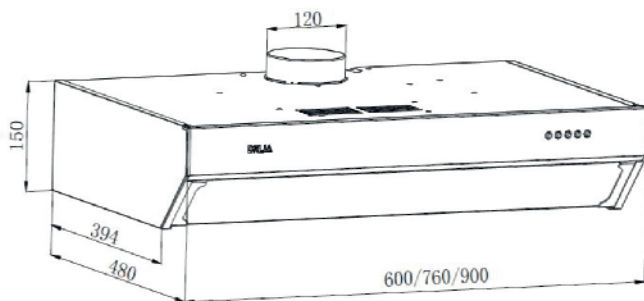
¡¡ADVERTENCIA!!

En ciertas circunstancias, los aparatos eléctricos pueden ser un peligro peligroso.

- * No compruebe el estado de los filtros mientras la campana extractora está funcionando.
- * No toque las bombillas después de usar el aparato.
- * No desconecte el aparato con las manos mojadas.
- * Evite las llamas libres, ya que es perjudicial para los filtros y un peligro de incendio.
- * Revisar constantemente la fritura de alimentos. El aceite sobrecalentado puede convertirse en un peligro de incendio.
- * Desconecte el enchufe eléctrico antes de cualquier mantenimiento.
- * Los niños no reconocen los riesgos de los aparatos eléctricos. Por lo tanto, use o mantenga el aparato solo bajo la supervisión de adultos y fuera del alcance de los niños.
- * No use este producto al aire libre.
- * Este aparato no está destinado a ser utilizado por personas (incluidos niños) con capacidades físicas, sensoriales o mentales reducidas, o con falta de experiencia y conocimiento, a menos que hayan recibido supervisión o instrucción sobre el uso del aparato por parte de una persona responsable de su seguridad. Los niños deben ser supervisados para asegurarse de que no juegan con el aparato.
- * Deberá haber una ventilación adecuada del local cuando la campana extractora se utilice al mismo tiempo que los aparatos que queman gas u otros combustibles.
- * Existe un riesgo de incendio si la limpieza no se lleva a cabo de acuerdo con las instrucciones.

CARACTERÍSTICAS

DIMENSIONES



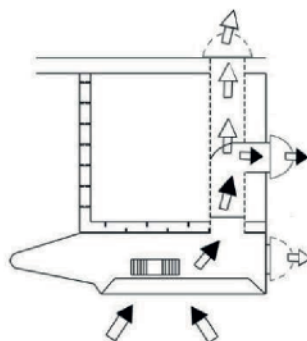
INSTALACIÓN Y USO

DESCRIPCIÓN / CONEXIONES

La campana se puede instalar en la versión Ducto o Recirculante.

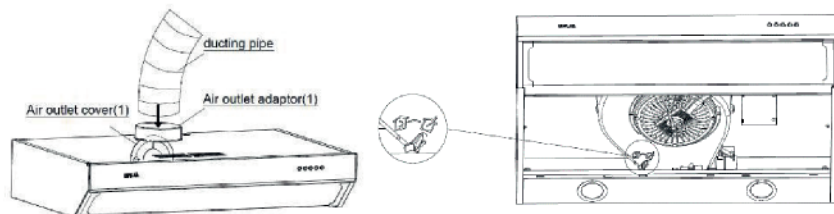
Versión de Ductería

La campana extrae los humos de cocción saturados de humos y olores, a través de los filtros de grasa y los expulsa al exterior a través de un tubo de salida. Con esta versión no se requieren los filtros de carbón.



Preparación de Extractor para versión de Ductería

Cubra uno de los orificios de salida de aire con la cubierta de salida de aire del kit de instalación, conecte el adaptador de salida de aire. Asegúrese de que la PALANCA DE CONDUCTOS-RECIRCULACIÓN ESTÉ APUNTANDO EL MODO DE CONDUCTOS.

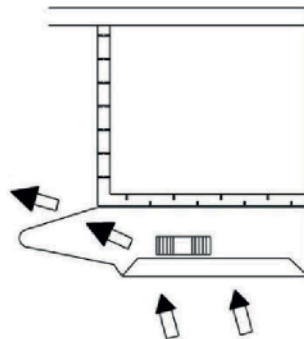


1. Decida dónde correrán los conductos entre el capó y el exterior.
2. Un recorrido recto y corto permitirá que la campana funcione de manera más eficiente.
3. Los conductos largos, los codos y las transiciones reducirán el rendimiento de la capucha. Use la menor cantidad posible de ellos. Es posible que se requieran conductos más grandes para obtener el mejor rendimiento con recorridos de conductos más largos.
4. El aire no debe descargarse en una chimenea que se utiliza para expulsar los humos de los aparatos que queman gas u otros combustibles. Deben seguirse las normas relativas a la descarga de aire. Consulte con la autoridad local y los códigos de construcción para conocer los requisitos de conductos de escape.

5. Instale una tapa de techo/pared. Conecte los conductos metálicos redondos a la tapa y trabaje de nuevo hacia la ubicación del capó.

Versión de Recirculación

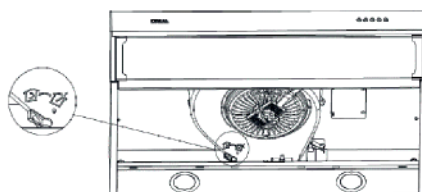
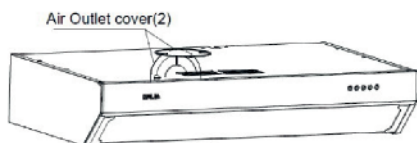
La campana extrae los humos de cocción saturados de humos y olores a través de los filtros de grasa y los filtros de carbón y devuelve el aire limpio a la habitación. Para una eficiencia constante, los filtros de carbón deben reemplazarse periódicamente.



Precaución: No hay necesidad de conductos de plástico o metal rígido.

Preparación de Extractor para versión de Recirculación

Cubra ambos orificios de salida de aire con la cubierta de salida de aire. Asegúrese de que la PALANCA DE CONDUCTOS-RECIRCULACIÓN ESTÁ APUNTANDO AL MODO DE RECIRCULACIÓN.



1. Instale el filtro de carbón.
2. Tenga en cuenta que el aire se vuelve a circular en la habitación a través de las rejillas de ventilación delanteras.

Decidir desde el principio sobre el tipo de instalación (recirculación o conductos). Para una mayor eficiencia, le recomendamos que instale la campana en la versión de conductos.

Conexión eléctrica

* El cableado eléctrico debe ser realizado por una persona calificada (s) de acuerdo

con todos los códigos y estándares aplicables. **Apague la energía eléctrica en la entrada de servicio antes del cableado.**

* Si el cable de alimentación está dañado, debe ser reemplazado por el fabricante, su agente de servicio o personas calificadas de manera similar para evitar un peligro.

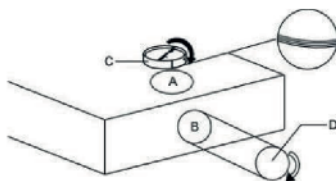
* No utilice el enchufe y un cable de extensión que no sean los suministrados inicialmente con la campana.

INSTALACIÓN

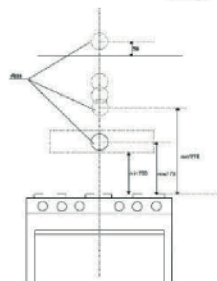
Antes de comenzar la instalación, para manejar mejor la campana, recomendamos quitar el filtro.

Antes de la fijación, se debe instalar el conducto de escape de salida para la evacuación de aire hacia el exterior. Use un conducto de escape de salida con: - longitud mínima indispensable; - curvas mínimas posibles (ángulo máximo de curvatura: 90 °); - material certificado (de acuerdo con las regulaciones locales, de construcción y contra incendios); y lo más suave posible en el interior. También es aconsejable evitar cualquier cambio drástico en la sección transversal del conducto (diámetro recomendado: 125 mm).

Decida la posición del orificio para la salida de aire: El orificio puede estar en la pared o en el techo, de acuerdo con sus requisitos, pero debe estar en línea vertical con su capó. Seleccione el tipo que mejor se adapte a sus necesidades y proceda montando el adaptador de salida de aire (C)



Perfore el orificio en la pared para la salida de aire (133 mm de diámetro) haciendo referencia a los dibujos aquí a la derecha donde se indican las medidas para las diversas posibilidades.



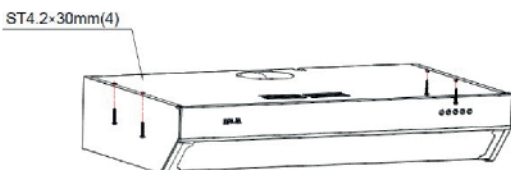
IMPORTANTE: Respete la distancia entre la placa y la parte inferior de la campana que debe ser de al menos 650mm.

Instalación debajo de la unidad de pared

1. Antes de fijar la campana a la unidad de pared, perfora un orificio de 133 mm de diámetro en la unidad de pared.
2. En cualquier caso, verifique que la posición de la toma de corriente considere dónde correrá el cable de alimentación, ya que es posible que se deba hacer un agujero en la unidad de pared para acomodarlo.
3. Dibuja una línea en la pared en línea vertical con tu encimera. Marque los 2 agujeros a perforar en la pared, respetando las distancias indicadas; Haga los 2 orificios y ajuste los 2 anclajes de tornillo proporcionados. Tome 2 de los tornillos provistos y atorníllelos completamente. Cuelgue la capucha en los 2 tornillos.



1. Ahora proceda con la fijación final colocando otros 4 tornillos. Inserte los 4 tornillos que funcionan desde el interior de la unidad de pared. Conecte un tubo flexible a la brida del capó, utilizando una abrazadera de manguera de metal. No se proporcionan abrazaderas de tubo y manguera.

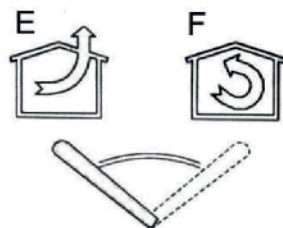


1. Realice la conexión eléctrica.

La instalación se ha completado. Te recomendamos:

COMPRUEBE QUE LA PALANCA DE CONDUCTOS-RECIRCULACIÓN ESTÁ EN LA POSICIÓN CORRECTA: La palanca se encuentra en la unidad motora y debe colocarse en el símbolo E en el caso de instalación en versión de conductos.

· También recuerde que el uso de filtro/s de carbón no es necesario con la versión de conductos; Si están instalados, quítelos.



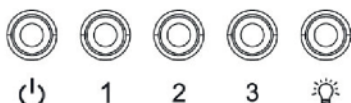
Nota:

-El aire de escape no debe descargarse en una chimenea que se utilice para expulsar los humos de los aparatos que queman gas u otros combustibles.

-Si las instrucciones de instalación de la encimera de gas especifican una distancia superior a 650mm, esto hay que tenerlo en cuenta.

-Deben seguirse las normas relativas a la descarga de aire de escape.

OPERACIÓN



El capó se acciona mediante el pulsador del panel frontal.

El interruptor de la luz enciende y apaga las lámparas.

El interruptor del ventilador enciende el ventilador a tres configuraciones de velocidad:

0 - APAGADO

1 - BAJA VELOCIDAD

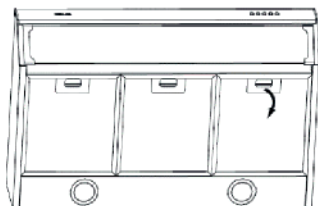
2 - VELOCIDAD MEDIA

3 - ALTA VELOCIDAD

MANTENIMIENTO

FILTRO DE GRASA

1. Para quitar el filtro de grasa, presione la lengüeta del pestillo. Esto desconectará el filtro de la capucha. Incline el filtro hacia abajo y retírelo.



1. Para instalar el filtro de grasa, alinee las lengüetas del filtro trasero con ranuras en el capó. Empuje la lengüeta del pestillo metálico, empuje el filtro en su

posición y suéltelo. Asegúrese de que el filtro esté bien acoplado después del montaje.

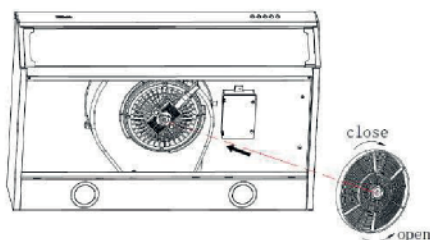
Los filtros de grasa deben limpiarse con frecuencia (cada dos meses de funcionamiento, o con mayor frecuencia para un uso intensivo). Use una solución detergente tibia.

Los filtros de grasa son lavables.

FILTRO DE CARBÓN DE RECIRCULACIÓN (VERSIÓN DE RECIRCULACIÓN)

El filtro de carbón no es lavable, no se puede regenerar y debe reemplazarse aproximadamente cada 3 meses de operación, o con mayor frecuencia en el caso de uso intensivo.

1. Para instalar el filtro de carbón girando en el sentido de las agujas del reloj, bloquéelo hasta que se escuche el clic de parada.



1. Instale la rejilla metálica y el filtro de grasa después de instalar el filtro de carbón.
2. Para quitar los filtros de carbón, retire el filtro de carbón girando en sentido contrario a las agujas del reloj.

LÁMPARAS

Esta campana extractora requiere dos LED (CA 110V, 2W Max)

ADVERTENCIA: Apague siempre el suministro eléctrico antes de realizar cualquier operación en el aparato.

Para cambiar las luces:

1. Empuje las luces LED de adentro hacia afuera. Las luces se apagarán.
2. Deshaga el terminal del cable de luz y reemplácelo con luces LED del mismo tipo.

PRECAUCIÓN:

1. LA SUPERFICIE, LA CUBIERTA DE LAS LUCES PUEDE ESTAR CALIENTE. TENGA CUIDADO AL REEMPLAZAR LAS LÁMPARAS LED.
2. LAS LÁMPARAS LED PUEDEN ESTAR CALIENTES. TENGA CUIDADO AL REEMPLAZAR LAS LÁMPARAS LED.

Recomendamos usar solo lámparas de la misma especificación que las que se reemplazan.

LIMPIEZA DE CAMPANAS

El acero inoxidable es una de las partes más fáciles de mantener limpias. El cuidado ocasional ayudará a preservar su apariencia fina.

Consejos de limpieza:

- * Agua caliente con jabón o detergente es todo lo que generalmente se necesita.
- * Siga toda la limpieza enjuagando con agua limpia. Seque con un paño limpio y suave para evitar marcas de agua.
- * Para decoloraciones o depósitos que persisten, use un limpiador doméstico que no se raye o polvo de pulido de acero inoxidable con un poco de agua y un paño suave.
- * Para casos difíciles, use un estropajo de plástico o un cepillo de cerdas suaves junto con limpiador y agua. Frote ligeramente en dirección a las líneas de pulido o "grano" del acabado inoxidable. Evite usar demasiada presión que pueda estropear la superficie.
- * No permita que los depósitos permanezcan durante largos períodos de tiempo.
- * No utilice lana de acero ordinaria o cepillos de acero. Pequeños trozos de acero pueden adherirse a la superficie causando óxido.
- * No permita que las soluciones salinas, desinfectantes, blanqueadores o compuestos de limpieza permanezcan en contacto con el acero inoxidable durante períodos prolongados. Muchos de estos compuestos contienen sustancias químicas que pueden ser perjudiciales. Enjuague con agua después de la exposición y séquelo con un paño limpio.
- * Las superficies pintadas deben limpiarse solo con agua tibia y detergente suave.

SOLUCIONES DE PROBLEMA

Es posible que la campana extractora no funcione o funcione incorrectamente. Antes de llamar al servicio posventa, apague el aparato, desenchufe la fuente de alimentación y consulte esta guía para determinar el problema.

Si el mal funcionamiento persiste, póngase en contacto con nuestro servicio posventa y especifique la naturaleza del problema, el número de modelo del aparato y el número de serie (en la placa de clasificación dentro del capó)

Estado	Razones	Soluciones
Sin respuesta de las lámparas y del motor	1. El enchufe está apagado de la toma de corriente.	1. Asegúrese de que el enchufe esté colocado correctamente en la toma de corriente.
	2. El cable de alimentación está dañado.	2. Reemplace el cable de alimentación si el cable de alimentación está dañado.
	El fusible de la placa PCB está dañado.	Reemplace el fusible en la placa PCB.
	El interruptor está dañado.	Repare o reemplace el interruptor.
La lámpara no funciona	La lámpara está dañada.	Reemplace la lámpara dañada.
El cuerpo del capó emite fuertes vibraciones y un ruido fuerte	1. La campana no se ha instalado correctamente de acuerdo con el proceso de instalación descrito en el manual de instrucciones. 2. Compruebe si la conexión conjunta de cada parte está dañada.	Asegúrese de que la campana se ha instalado correctamente de acuerdo con el manual de instrucciones.

El rendimiento del escape de aire es malo	Compruebe si la distancia entre la campana y la parte superior de la cocina es demasiado grande.	La distancia ideal es de 76cm.
	Asegúrese de que haya una ventilación adecuada.	Abra la puerta y las ventanas correctamente. Mejorar el medio ambiente.
	El conducto está dañado. Filtros de grasa o filtro de carbón obstruido La salida del aire de escape está obstruida	Repare o reemplace el conducto dañado. Reemplace o limpie los filtros Despeje la salida de escape de aire



DRIJA

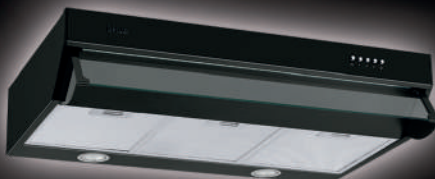
1 YEAR WARRANTY

INCLUDED
1 ACTIVE CARBON FILTER

Compactas

STEEL / BLACK

Range Hood



SCAN FOR MORE INFORMATION

USER MANUAL

110V / 60Hz

NOTE: To purchase accessories and / or spare parts for this product, contact us at the Contact Center (depending on the number of your country that indicates the warranty certificate or our social media)



To keep the warranty, you must install the hood at **76 cm** from the cooktop

Dear Customer,

If you follow the recommendations contained in this Instruction Manual, our appliance will give you constant high performance and will remain efficient for many years to come.

Product Specification & Technical Parameters

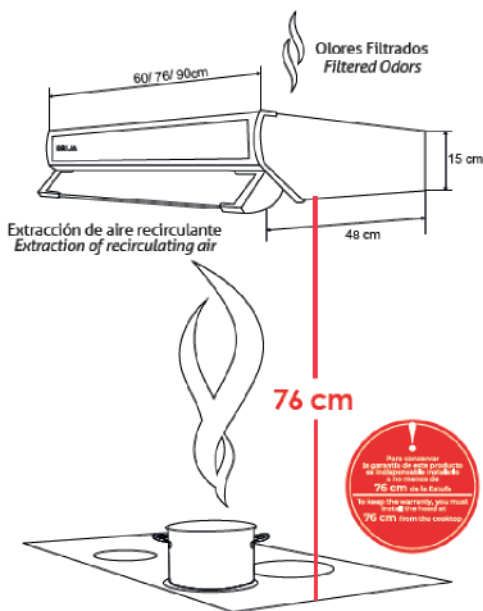
Model	COMPACTA 60 ACERO COMPACTA 60 NEGRA	COMPACTA 76 ACERO COMPACTA 76 NEGRA	COMPACTA 90 ACERO COMPACTA 90 NEGRA
Rated Voltage	110V	110V	110V
Rated Power Frequency	60Hz	60Hz	60Hz
Light Power	2W*2	2W*2	2W*2
Motor Power	120W	120W	120W
Total Power	124W	124W	124W
Motor	Single	Single	Single
Diameter of Outlet Adapter	120mm	120mm	120mm

RECOMMENDATIONS AND SUGGESTIONS

INSTALLATION

- * The manufacturer will not be held liable for any damages resulting from incorrect or improper installation.
- * Please read this instruction manual before installing and using this range hood. Please keep this instruction manual in a safe place for future reference.
- * This range hood can be used either in the Ducted Mode (ducting fumes to the outside) or in the Recirculation Mode (internal recycling). The choice of modes can be left to the customers.
- * Only a qualified and trained service technician can undertake the work of installation and servicing.
- * Check that the main voltage corresponds to the one indicated on the rating plate fixed inside the hood.

- * Do not connect the hood to exhaust ducts carrying combustion fumes (boilers, fireplaces, etc.)
- * If the hood is used in conjunction with non-electrical appliances (e. g. gas burning appliances), a sufficient degree of ventilation must be guaranteed in the room in order to prevent the backflow of exhaust gas. The kitchen must have an opening directly with the open air in order to guarantee the entry of clean air.
- * The minimum distance is 760mm from the range hood to a gas hob, and is 650mm to an electric hob. If the installation instructions for gas hobs specify a greater distance, this must be taken into account.



NOTICE: Two or more people are required to install or move this appliance. Failure to do so can cause physical injuries.

USE

- * The range hood has been designed only for domestic use to eliminate kitchen fumes.
- * Never use the hood for purposes other than what it has been designed for.

- * Never leave high naked flames under the hood when it is in operation.
- * Adjust the flame intensity to direct it onto the bottom of the pan only; making sure that it does not engulf the pan sides.
- * Deep fat fryer must be continuously monitored during use: overheated oil can burst into flame.
- * The hood should not be used by children or persons not instructed in its correct use.

MAINTENANCE

- * Proper maintenance of the range hood will assure proper performance of the unit.
- * Disconnect the hood from the main supply before carrying out any maintenance work.
- * Clean and/or replace aluminum grease filters and activated charcoal filters after specified period of time.

- * Clean the hood using a damp cloth and a neutral liquid detergent.
- * DISPOSAL: Do not dispose this product as unsorted municipal waste. Collection of such waste separately for special treatment is necessary.

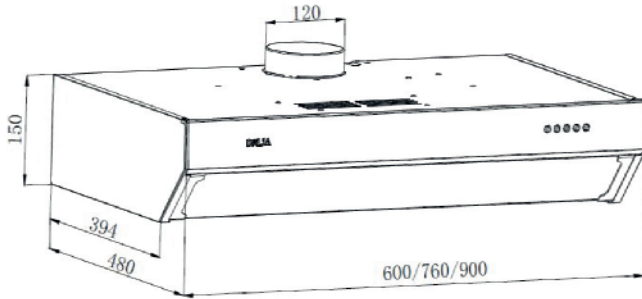
WARNING!!

In certain circumstances electrical appliances may be a danger hazard.

- * Do not check the status of the filters while the range hood is operating.
- * Do not touch the light bulbs after appliance use.
- * Do not disconnect the appliance with wet hands.
- * Avoid free flame, as it is damaging for the filters and a fire hazard.
- * Constantly check food frying. Overheated oil may become a fire hazard.
- * Disconnect the electrical plug prior to any maintenance.
- * Children don't recognize the risks of electrical appliances. Therefore use or keep the appliance only under supervision of adults and out of the reach from children.
- * Don't use this product outdoors.
- * This appliance is not intended for use by persons (including children) with reduced physical, sensory or mental capabilities, or lack of experience and knowledge, unless they have been given supervision or instruction, concerning use of the appliance by a person responsible for their safety. Children should be supervised to ensure that they do not play with the appliance.
- * There shall be adequate ventilation of the room when the range hood is used at the same time as appliances burning gas or other fuels.
- * There is a fire risk if cleaning is not carried out in accordance with instructions.

CHARACTERISTICS

DIMENSIONS



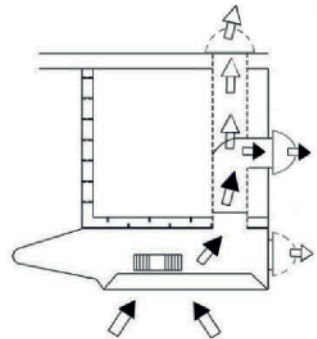
INSTALLATION & USE

DESCRIPTION / CONNECTIONS

The hood may be installed in the Ducting or the Recalculating version.

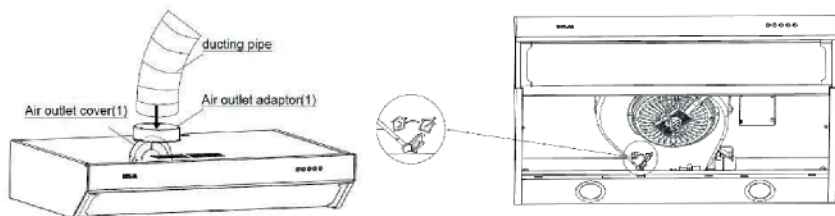
Ducting version

The hood draws the cooking fumes saturated with fumes and odor, through the grease filters and expels it to the outside through an outlet pipe. With this version the charcoal filters are not required.



Prepare the Hood for Ducting Version.

Cover one of the air outlet hole with the Air Outlet Cover from the installation kit, attach the Air outlet adaptor. Make sure the DUCTING-RECIRCULATING LEVER IS POINTING THE DUCTING MODE.

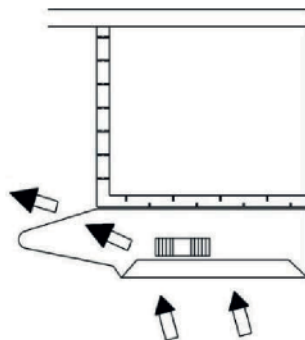


1. Decide where the ductwork will run between the hood and the outside.
2. A straight, short duct run will allow the hood to perform most efficiently.
3. Long duct runs, elbows, and transitions will reduce the performance of the hood. Use as few of them as possible. Larger ducting may be required for best performance with longer duct runs.
4. The air must not be discharged into a flue that is used for exhausting fumes from appliances burning gas or other fuels. Regulations concerning the discharge of air have to be followed. Check with the local authority and building codes for exhaust ducting requirements.
5. Install a roof/wall cap. Connect round metal ductwork to cap and work back towards hood location.

Recalculating version

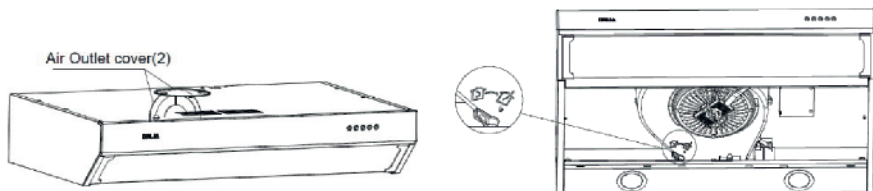
The hood draws cooking fumes saturated with fumes and odor through the grease filters and charcoal filters and returns clean air into the room. For constant efficiency, the charcoal filters must be replaced periodically.

Caution: No need for plastic or rigid metal ducting.



Prepare the Hood for Recirculation Version.

Cover both of the air outlet holes with the Air Outlet Cover. Make sure the DUCTING-RECIRCULATING LEVER IS POINTING THE RECIRCULATION MODE.



1. Install the charcoal filter.
2. Please note that the air is re-circulated into the room through the front vents.

Decide from the outset on the type of installation (recirculation or ducting). For greater efficiency, we recommend you install the hood in the ducting version.

Electrical Connection

* Electrical wiring must be done by a qualified person(s) in accordance with all applicable codes and standards. **Turn off electrical power at service entrance before wiring.**

* If the supply cord is damaged, it must be replaced by the manufacturer, its service agent or similarly qualified persons in order to avoid a hazard.

* Do not use the plug and an extension cord other than the ones initially supplied with the hood.

INSTALLATION

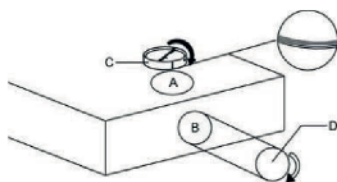
Before beginning installation, to better handle the hood, we advise removing the filter.

Before fixing, the outlet exhaust duct for air evacuation to the outside must be installed. Use an outlet exhaust duct with: - minimum indispensable length; -Minimum possible bends (maximum angle of bend: 90°); -certified material (according to local, building & fire regulations); and as smooth as possible inside. It is also advisable to avoid any drastic changes in duct cross-section (recommended diameter: 125mm).

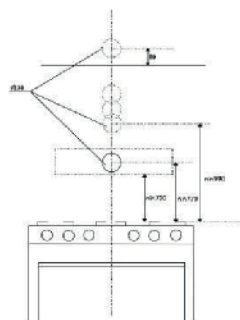
Decide on the position of the hole for the air outlet: The hole may be in the wall or the ceiling, according to your requirements, but must be in vertical line with your hood.

Select the type most suited to your needs and proceed by mounting the air outlet adapter

(C)



Drill the hole in the wall for the air outlet (133 mm diameter) referring to drawings here on the right where the measurements for the various possibilities are indicated.



IMPORTANT: Respect the distance between the hob and lower part of the hood which must be at least 650mm.

Fitting under wall unit

1. Before fixing the hood to the wall unit, drill a hole of 133mm diameter in the wall unit.
2. In any case, check the position of the power outlet considers where the power cable will run, since a hole might have to be made in the wall unit to accommodate it.
3. Draw a line on the wall in vertical line with your hob. Mark the 2 holes to be drilled in the wall, respecting the distances indicated; Make the 2 holes and fit the 2 screw anchors provided. Take 2 of the screws provided and screw them down completely. Hang the hood on the 2 screws.



4. Now proceed with final fixing by fitting another 4 screws. Insert the 4

screws operating from inside the wall unit. Connect a flexible tube to the hood flange, using a metal hose clamp. Tube and hose clamps are not provided.

ST4.2x30mm(4)

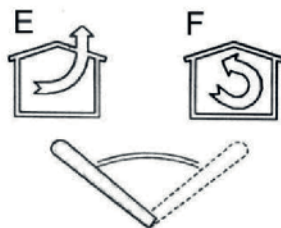


5. Make the electrical connection.

Installation is now complete. We recommend you:

CHECK THAT THE DUCTING-RECIRCULATING LEVER IS IN THE RIGHT POSITION:

The lever is found on the motor unit and must be positioned on the symbol E in the case of installation in ducting version.



·Also remember that the use of charcoal filter/s is

not necessary with the ducting version; if these are fitted, please remove them.

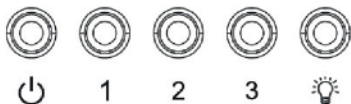
Notice:

-Exhaust air must not be discharged into a flue which is used for exhausting fumes from appliance burning gas or other fuels.

-If the instructions for installation for the gas hob specify a greater distance than 650mm, this has to be taken into account.

-The regulations concerning the discharge of exhaust air have to be followed.

OPERATION



The hood is operated using the push button on the front panel.

The light switch turns the lamps on and off.

The fan switch turns the fan on to three speed settings:

0 - OFF

1 - LOW SPEED

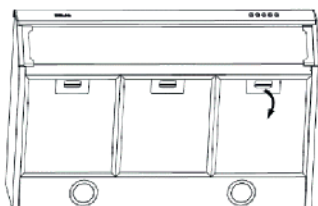
2 - MEDIUM SPEED

3 - HIGH SPEED

MAINTENANCE

GREASE FILTER

1. To remove the grease filter, push in on the latch tab. This will disengage the filter from the hood. Tilt the filter downward and remove.



2. To install the grease filter, align rear filter tabs with slots in the hood. Push in the metal latch tab, push filter into position and release. Make sure the filter is securely engaged after assembly.

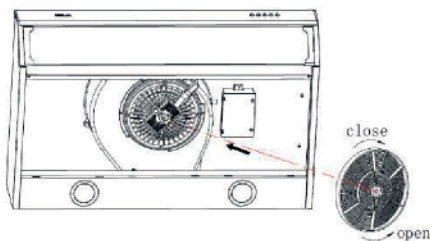
The grease filters should be cleaned frequently (every two months of operation, or more frequently for heavy use). Use a warm detergent solution.

Grease filters are washable.

RECIRCULATION CHARCOAL FILTER (RECIRCULATING VERSION)

The charcoal filter is not washable, cannot be regenerated, and should be replaced approximately every 3 months of operation, or more frequently in the case of heavy usage.

1. To install the charcoal filter by turning clockwise, lock it until the stop click is heard.



2. Install the metal grid and grease filter after charcoal filter is installed.
3. To remove the charcoal filters, remove the charcoal filter by turning anti-clockwise.

LAMPS

This range hood requires two LED (AC 110V, 2W Max)

WARNING: Always switch off the electrical supply before carrying out any operation on the appliance.

To change lights:

1. Push the LED lights from inside to outside. The lights will come out.
2. Undo the light wire terminal, and replace with LED lights of same kind.

CAUTION:

1. THE SURFACE, THE LIGHTS COVER MAY BE HOT. TAKE CARE WHEN REPLACING LED lamps.
2. THE LED LAMPS MAY BE HOT. TAKE CARE WHEN REPLACING LED LAMPS.

We recommend only using lamps of the same specification as the ones being replaced.

HOOD CLEANING

Stainless steel is one of the easiest parts to keep clean. Occasional care will help preserve its fine appearance.

Cleaning tips:

- * Hot water with soap or detergent is all that is usually needed.
- * Follow all cleaning by rinsing with clear water. Wipe dry with a clean, soft

cloth to avoid water marks.

* For discolorations or deposits that persist, use a non-scratching household cleanser or stainless steel polishing powder with a little water and a soft cloth.

* For stubborn cases use a plastic scouring pad or soft bristle brush together with cleanser and water. Rub lightly in direction of polishing lines or “grain” of the stainless finish. Avoid using too much pressure that may mar the surface.

* Do not allow deposits to remain for long periods of time.

* Do not use ordinary steel wool or steel brushes. Small bits of steel may adhere to the surface causing rust.

* Do not allow salt solutions, disinfectants, bleaches, or cleaning compounds to remain in contact with stainless steel for extended periods. Many of these compounds contain chemicals that may be harmful. Rinse with water after exposure and wipe dry with a clean cloth.

* Painted surfaces should be cleaned with warm water and mild detergent only.

TROUBLE SHOOTING

The rangehood may not work or work improperly. Before calling after-sales service, switch off the appliance, unplug the power supply and refer to this guide to determine the problem.

If malfunction persist, contact our After Sales Service and specify the nature of the problem, appliance model no and serial number (on the rating plate inside the hood)

Status	Reasons	Solutions
No response of the lamps and the motor	<ol style="list-style-type: none">1. The plug is off from the power socket.2. The power cord is damaged.	<ol style="list-style-type: none">1. Ensure that the plug is put into the power socket properly.2. Replace the power cord if the power cord is damaged.

	The fuse on the PCB board is damaged.	Replace the fuse on the PCB board.
	The switch is damaged.	Repair or replace the switch.
The lamp doesn't work	The lamp is damaged.	Replace the damaged lamp.
The hood body gives out strong vibrations and a loud noise	<ol style="list-style-type: none"> 1. The hood has not been installed properly according to the installation process described in the instruction manual. 2. Check if the joint connection of each part is damaged. 	Ensure the hood has been installed properly according to the instruction manual.
The air exhaust performance is bad	Check if the distance between the hood and the cooker top is too big.	The ideal distance is 65-76cm.
	Ensure there is adequate ventilation.	Open the door and windows properly. Improve the environment.
	The duct is damaged. Grease Filters or charcoal filter clogged Exhaust air outlet clogged	Repair or replace the damaged duct. Replace or clean the filters Clear the air exhaust outlet