

PRODUCTOS
Inspirados
EN
DISEÑOS ITALIANOS

DRIJA®

24 MESES
de GARANTÍA
MONTHS WARRANTY

WE GIVEAWAY
IN ALL OUR RANGE HOOD

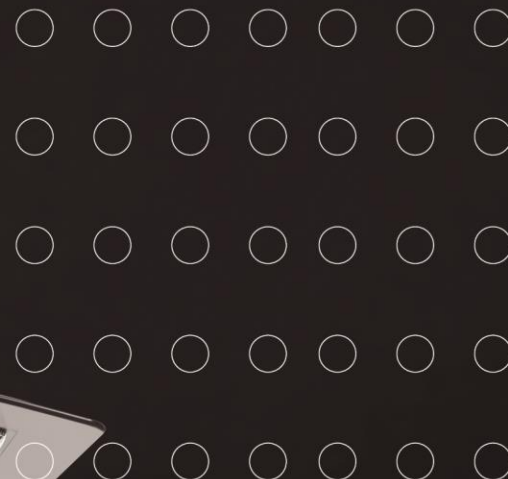
OBSEQUIAMOS
EN TODOS NUESTROS EXTRACTORES DE GRASA

Galaxy 60

Extractor de Grasa
Range Hood



2 Filtros de Carbón Activo
2 Active Carbon Filters



Extractores de Grasa
Range Hood

MANUAL DE USUARIO

110 V / 60Hz

NOTA: Para adquirir accesorios y/o repuestos de este producto, contáctenos al call center (según el número de su país que le indique el certificado de garantía) o a nuestras redes sociales

NOTE: To purchase accessories and / or spare parts for this product, contact us at the call center (depending on the number of your country that indicates the warranty certificate) or our social networks

   www.DrijaInternational.com

Para conservar la garantía de este producto, es indispensable instalarlo a no menos de **30"=75 cm** de la estufa

To preserve the warranty of this product, it is essential to install it at not less than **30"= 75 cm** from the stove.

Manual de Usuario
EXTRACTOR DE GRASA | GALAXY 60



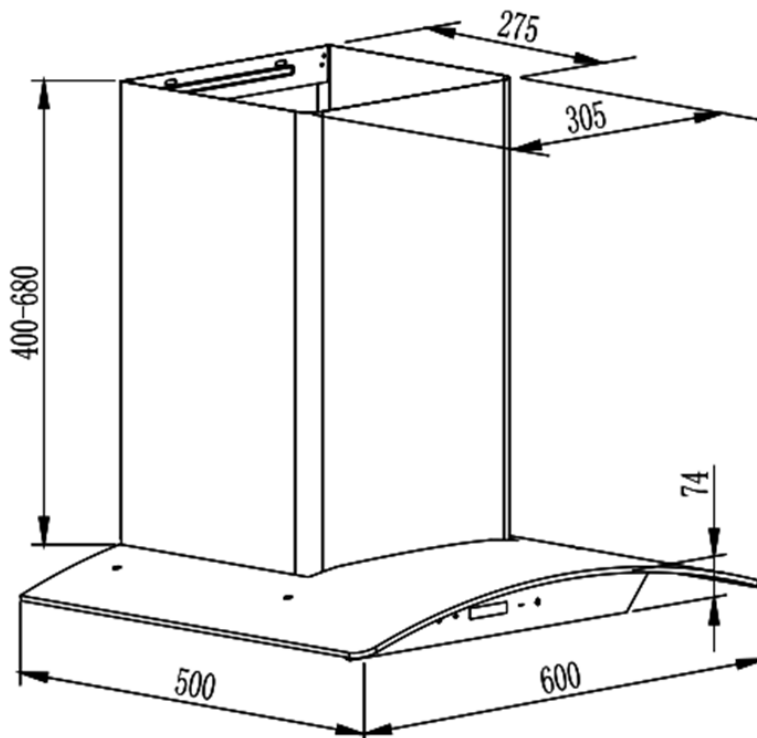
1. ADVERTENCIAS DE SEGURIDAD.....	2
2. ESPECIFICACIONES.....	2
3. INSTALACIÓN.....	4
4. INSTRUCCIONES DE USO.....	5
5. MANTENIMIENTO Y LIMPIEZA.....	6

1. ADVERTENCIAS DE SEGURIDAD

Su seguridad es importante para nosotros. Lea esta información antes de usar su Extractor de Grasa.



- No utilice quemadores de gas debajo del extractor sin colocar una sartén sobre ellos (las llamas se arrastrarán hacia arriba y podrían dañar el artefacto)
- La freidura bajo el extractor debe mantenerse bajo supervisión constante.
- Las reparaciones sólo deben ser realizadas por un especialista autorizado.
- Limpie el filtro del cartucho regularmente (aproximadamente una vez al mes)
- No se permite el uso del extractor sobre una estufa de combustible sólido (madera, carbón, etc.).

2. ESPECIFICACIONES



Panel de control



1. Baja velocidad: conecte la alimentación y luego presione 1, el motor funcionará a baja velocidad.
2. Velocidad media: conecte la alimentación y luego presione 2, el motor funcionará a velocidad media.
3. Alta velocidad: conecte la alimentación y luego presione 3, el motor funcionará a alta velocidad.
4. Tecla de encendido: el motor está funcionando, luego presione la tecla , el motor se detendrá para funcionar.
5. Botón de luz: conecte el cable de alimentación y luego presione , la luz se encenderá, presiónela nuevamente, la luz se apagará.

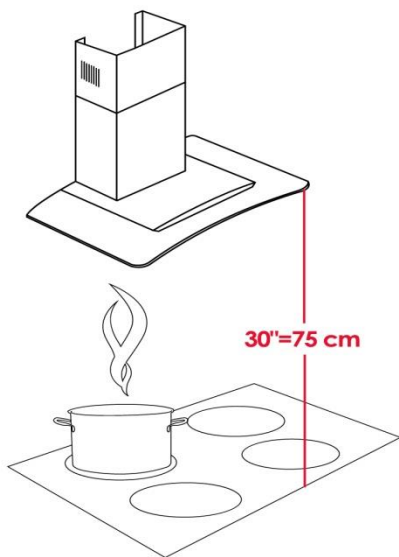
3. INSTALACIÓN

INSTRUCCIONES DE INSTALACIÓN

MONTAJE

El extractor debe estar a 75 cm por encima de la estufa. Para ajustarlo correctamente:

- Dibujar una línea vertical en la pared para centrar su capucha (y su extractor de grasa) correctamente sobre su estufa.
- Haga una marca en la línea vertical 75 cm por encima de la superficie de su estufa



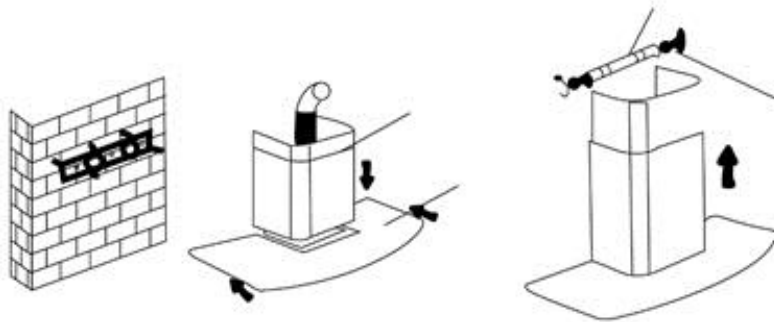
Esta línea vertical y la marca a 75 cm le ayudarán a colocar correctamente la plantilla de ajuste suministrada.

Para instalar en la pared cada taladro de 100mm 3 agujeros cuyo diámetro es de 8mm en un lugar adecuado en línea con el gancho del extractor:

- Inserte los tornillos en los orificios.
- Fijar el gancho en la pared, poner la plantilla de perforación en el gancho.
- Agregar el tubo a la válvula unidireccional, y ponerlo al aire libre.
- Coloque el extractor de grasa.
- Coloque el vidrio en su lugar y utilice los tornillos para fijar el vidrio, cuando instale los tornillos del vidrio, no lo fuerce firmemente para evitar el agrietamiento del vidrio.



- Taladrar 2 orificios de 8 mm en un lugar adecuado en línea con la 2ª placa y fijar, luego colocar dos tornillos (aflojar pero no colocar) de forma directa en la placa, luego tirar coloque el extractor de grasa interior en la segunda placa y apriete los dos tornillos.



Este artefacto se suministra con un cable de alimentación H05 VVF con 3 conductores de 0,75 mm² (2 fases + tierra) y debe conectarse a la red eléctrica monofásica de 1 230 V por medio de un enchufe que cumpla con la norma CE183 debe ser de fácil acceso después de la instalación o un aislador de doble polo también se requiere si el enchufe no es accesible. No seremos responsables de ningún accidente resultante de una conexión a tierra errónea o inexistente. Su fusible principal debe ser 10 o 16 amp.

4. INSTRUCCIONES DE USO

Baja velocidad:

- Para hervir a fuego lento y platos que no producen vapor de agua,
- Ventilar la cocina.

Velocidad media:

- Para operaciones de cocción estándar

Alta velocidad:

- Para cuando se producen grandes cantidades de humo o vapor (freidura, cocción a presión.....)
- Siempre regrese a velocidad media tan pronto como sea posible.
- Para obtener la máxima eficiencia de su artefacto:
- Utilice las áreas de cocción traseras en su estufa de preferencia



Le aconsejamos que encienda el extractor tan pronto como empiece a cocinar y, si es necesario, manténgala encendida unos minutos después de haber terminado de cocinar.

NÓTESE BIEN:

Cambie el aire en la habitación de diez ventilándolo tanto como sea posible.

Tenga en cuenta que a alta velocidad el volumen de aire en una estufa se cambia en pocos minutos.

IMPORTANTE: No utilice el extractor sin el filtro

5. MANTENIMIENTO Y LIMPIEZA

Nunca utilice almohadillas abrasivas metálicas, productos de limpieza abrasivos o pinceles muy rígidos.

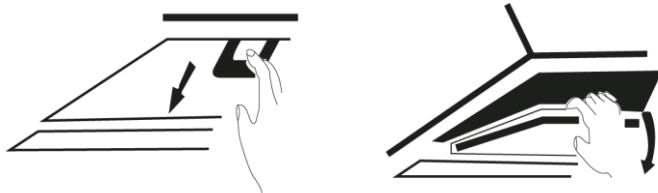
Para limpiar la cubierta ligera, utilice exclusivamente un producto de limpieza para uso doméstico, diluido con agua, luego enjuague con agua limpia y seque con un paño suave.

Una vez el producto limpio, recomendamos aplicar aceite mineral o aceite para bebés al acero, con una toalla seca y limpia. Para la limpieza de los vidrios sugerimos aplicar alcohol (con mucha precaución) con una toalla seca y limpia.

ESENCIAL: limpiar estos filtros cada mes para evitar cualquier riesgo de incendio. El filtro recoge el humo grasiento y el polvo y es un elemento que juega un papel importante en el inflamable cuando está saturado con residuos grasos. Límpielo con un producto de limpieza doméstico comercial, luego enjuague bien y seque. Esta limpieza se puede hacer en su lavavajillas con el filtro en posición vertical (no permita que entre en contacto con platos y cacerolas sucias)

Antes de usar el filtro de cartucho por primera vez, retire la película protectora.

Para quitar el filtro del cartucho:



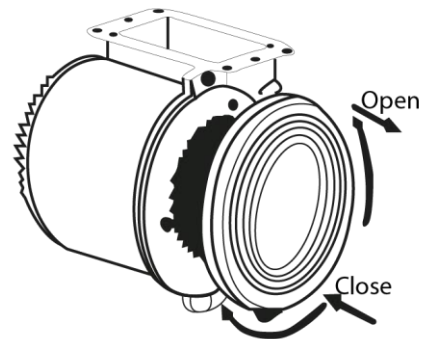
1. Empujar hacia atrás
2. Girar el filtro hacia abajo con una mano Después de la limpieza, sustituir el filtro, realizando las mismas operaciones en orden inverso



3. LIMPIEZA ANUAL: filtro de carbón activado Se aplica únicamente a extractor de distribución instaladas como unidades de recirculación (no ventiladas al exterior). Este filtro atrapa el olor y debe cambiarse al menos una vez al año dependiendo de cuánto esté debajo. Solicite estos filtros a su distribuidor (usando el número de referencia de la placa de identificación dentro del extractor) y mantener una nota de la fecha en que fue cambiado.

ADVERTENCIA:

1. Desconecte el extractor antes de realizar cualquier servicio.
2. Retire los filtros.
3. Coloque el nuevo filtro de carbón en el extractor del ventilador
4. En la superficie interior, luego gire en forma directa.
5. Repita la misma operación para todos los filtros de casete
6. Vuelva a fijar los filtros

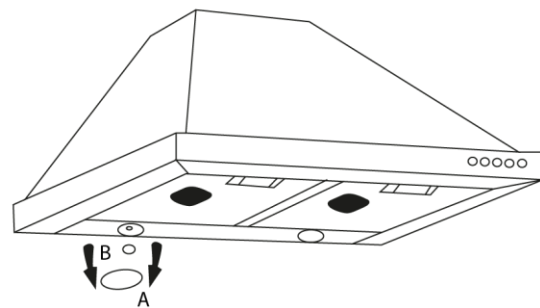


CAMBIO DE LAS BOMBILLAS

Desconecte el extractor desenchufándola o apagándola antes de realizar cualquier operación de mantenimiento

MODELO CON LUZ LED

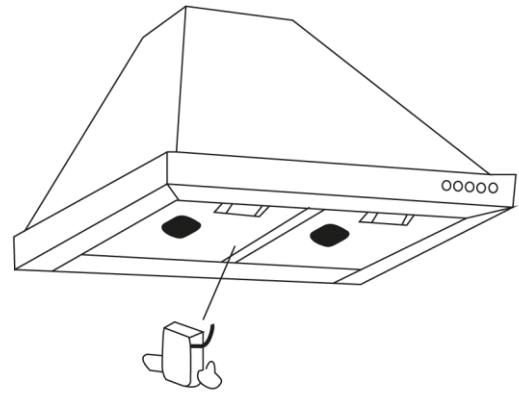
1. Retire los bordes cromados "A" girándolos en sentido anti horario.
2. Cambie el LED de tipo 2W desatornillándolos
3. Reemplace el conjunto realizando las operaciones en orden inverso.





MODELO QUE USAN LUCES DE BOMBILLO O TUBO NEON

1. Destornille el tornillo que asegura la cubierta de la luz.
2. Incline hacia atrás.
3. El tipo de bombillo que usa es LED 2W, cambie el bombillo destornille, y atornille el nuevo (ver diagrama).
4. Reemplace el cobertor de la luz, atornille otra vez el cobertor de la luz.



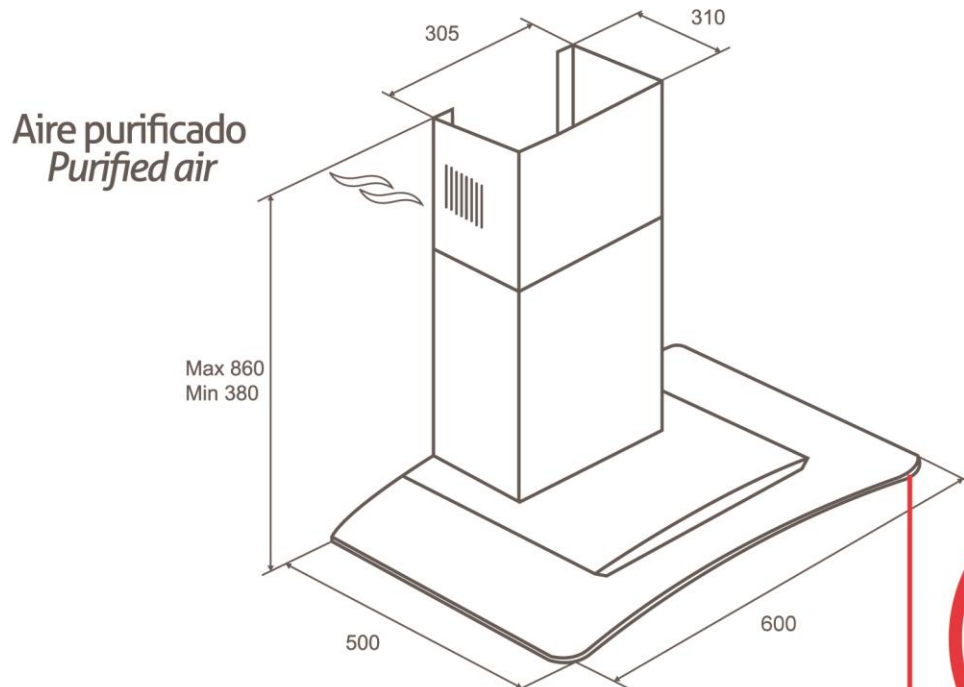
Technical Data :

Input Power:	140W		180W		220W	
Input Power:	110 - 127V	220 - 240V	110 - 127V	220 - 240V	110 - 127V	220 - 240V
Rated Frequency:	60HZ	50HZ	60HZ	50HZ	60HZ	50HZ
Rated Current:	0.8-1.5A		0.8-1.5A		0.8-1.5A	

DRIJA®

Galaxy 60

Extractor de Grasa / Range Hood



Extracción de aire recirculante
Extraction of recirculating air



Para conservar la garantía de este producto, es indispensable instalarlo a no menos de **30"=75 cm** de la estufa

To preserve the warranty of this product, it is essential to install it at not less than **30"=75 cm** from the stove.

24 MESES de GARANTÍA
MONTHS WARRANTY



Extractores de Grasa
Range Hood