



# DRIJA

2 AÑOS GARANTÍA

## Galaxy 76

Extractor de Grasa



**INCLUYE**  
2 FILTROS  
DE CARBÓN ACTIVO



EXTRACTORES



ESTUFAS



MICROONDAS



HORNOS



VINERAS



REFRIGERADORAS



CALENTADORES DE AGUA



ESCANEAR PARA MAS INFORMACIÓN

### MANUAL DE USUARIO

110V / 60Hz

NOTA: Para adquirir accesorios y/o repuestos de este producto, contáctenos al Contact Center (según el número de su país que le indique el certificado de garantía o a nuestras redes sociales)

Para conservar la garantía de este producto es indispensable instalarlo a no menos de **76 cm** de la Estufa

**Manual Usuario**  
EXTRACTOR DE GRASA | GALAXY 76



1. ADVERTENCIAS DE SEGURIDAD.....	2
2. ESPECIFICACIONES.....	2
3. INSTALACIÓN.....	3
4. MANTENIMIENTO Y LIMPIEZA.....	4

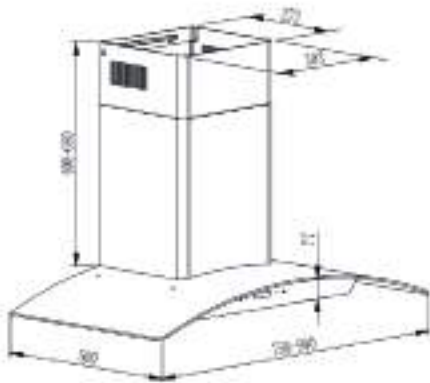


## 1. ADVERTENCIAS DE SEGURIDAD

Su seguridad es importante para nosotros. Lea esta información antes de usar su Extractor de Grasa.

- No utilice quemadores de gas debajo del extractor sin colocar una sartén sobre ellos (las llamas se arrastrarán hacia arriba y podrían dañar el artefacto)
- La freidura bajo el extractor debe mantenerse bajo supervisión constante.
- Las reparaciones sólo deben ser realizadas por un especialista autorizado.
- Limpie el filtro del cartucho regularmente (aproximadamente una vez al mes)
- No se permite el uso del extractor sobre una estufa de combustible sólido (madera, carbón, etc.).

## 2. ESPECIFICACIONES





### Panel de control



1. Baja velocidad: conecte la alimentación y luego presione 1, el motor funcionará a baja velocidad.
2. Velocidad media: conecte la alimentación y luego presione 2, el motor funcionará a velocidad media.



3. Alta velocidad: conecte la alimentación y luego presione 3, el motor funcionará a alta velocidad.
4. Tecla de encendido: el motor está funcionando, luego presione la tecla , el motor se detendrá para funcionar.
5. Botón de luz: conecte el cable de alimentación y luego presione , la luz se encenderá, presiónela nuevamente, la luz se apagará.

#### IMPORTANTE

- No utilice el extractor sin el filtro
- Cuenta con temporizador de apagado automático de 1 hora

## 3. INSTALACIÓN

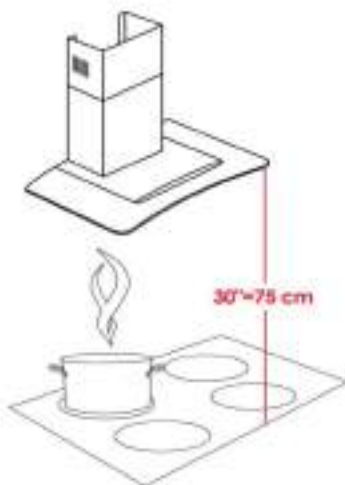
### INSTRUCCIONES DE INSTALACIÓN

Lea atentamente estas instrucciones antes de instalar o utilizar el Extractor de Grasa.

Para evitar un peligro, el Extractor de Grasa debe instalarse de acuerdo con estas instrucciones de instalación:

El extractor debe estar a 75 cm por encima de la estufa. Para ajustarlo correctamente:

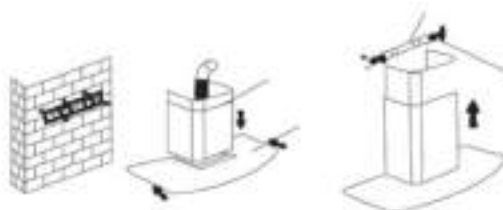
- Dibujar una línea vertical en la pared para centrar su capucha (y su extractor de grasa) correctamente sobre su estufa.
- Haga una marca en la línea vertical 75 cm por encima de la superficie de su estufa.



Esta línea vertical y la marca a 75 cm le ayudarán a colocar correctamente la plantilla de ajuste suministrada.

Para instalar en la pared cada taladro de 100mm 3 agujeros cuyo diámetro es de 8mm en un lugar adecuado en línea con el gancho del extractor:

- Inserte los tornillos en los orificios.
- Fijar el gancho en la pared, poner la plantilla de perforación en el gancho.
- Agregar el tubo a la válvula unidireccional, y ponerlo al aire libre.
- Coloque el extractor de grasa.
- Taladrar 2 orificios de 8 mm en un lugar adecuado en línea con la 2ª placa y fijar, luego colocar dos tornillos (aflojar pero no colocar) de forma directa en la placa, luego tirar coloque el extractor de grasa interior en la segunda placa y apriete los dos tornillos.



Este artefacto se suministra con un cable de alimentación H05 VVF con 3 conductores de 0,75 mm<sup>2</sup> (2 fases + tierra) y debe conectarse a la red eléctrica monofásica de 1 230 V por medio de un enchufe que cumpla con la norma CE183 debe ser de fácil acceso después de la instalación o un aislador de doble polo también se requiere si el enchufe no es accesible. No seremos responsables de ningún accidente resultante de una conexión a tierra errónea o inexistente. Su fusible principal debe ser 10 o 16 amp.

## 4. MANTENIMIENTO Y LIMPIEZA

Nunca utilice almohadillas abrasivas metálicas, productos de limpieza abrasivos o pinceles muy rígidos.

## DRIJA

Para limpiar la cubierta ligera, utilice exclusivamente un producto de limpieza para uso doméstico, diluido con agua, luego enjuague con agua limpia y seque con un paño suave.

**Una vez el producto limpio, recomendamos aplicar aceite mineral o aceite para bebés al acero, con una toalla seca y limpia. Para la limpieza de los vidrios sugerimos aplicar alcohol (con mucha precaución) con una toalla seca y limpia.**

**ESENCIAL:** limpiar estos filtros cada mes para evitar cualquier riesgo de incendio. El filtro recoge el humo grasiento y el polvo y es un elemento que juega un papel importante en el inflamable cuando está saturado con residuos grasos. Límpielo con un producto de limpieza doméstico comercial, luego enjuague bien y seque. Esta limpieza se puede hacer en su lavavajillas con el filtro en posición vertical (no permita que entre en contacto con platos y cacerolas sucias)

Antes de usar el filtro de cartucho por primera vez, retire la película protectora.

Para quitar el filtro del cartucho:



1. Empujar hacia atrás
2. Girar el filtro hacia abajo con una mano Después de la limpieza, sustituir el filtro, realizando las mismas operaciones en orden inverso
2. LIMPIEZA ANUAL: filtro de carbón activado Se aplica únicamente a extractor de distribución instaladas como unidades de recirculación (no ventiladas al exterior). Este filtro atrapa el olor y debe cambiarse al menos una vez al año dependiendo de cuánto esté debajo. Solicite estos filtros a su distribuidor (usando el número de referencia de la placa de identificación dentro del extractor) y mantener una nota de la fecha en que fue cambiado.

### ADVERTENCIA:

1. Desconecte el extractor antes de realizar cualquier servicio.
2. Retire los filtros.
3. Coloque el nuevo filtro de carbón en el extractor del ventilador



4. En la superficie interior, luego gire en forma directa.
5. Repita la misma operación para todos los filtros de casete
6. Vuelva a fijar los filtros

## CAMBIO DE LAS BOMBILLAS

Desconecte el extractor desenchufándola o apagándola antes de realizar cualquier operación de mantenimiento

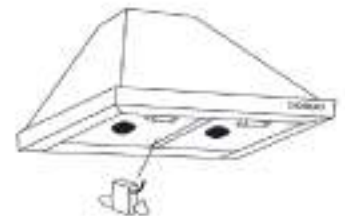
### MODELO CON LUZ LED

1. Retire los bordes cromados "A" girándolos en sentido anti horario.
2. Cambie el LED de tipo 2W desatomillándolos
3. Reemplace el conjunto realizando las operaciones en orden inverso.



### MODELO QUE USAN LUCES DE BOMBILLO O TUBO NEON

1. Destornille el tornillo que asegura la cubierta de la luz.
2. Incline hacia atrás.
3. El tipo de bombillo que usa es LED 2W, cambie el bombillo destornille, y atornille el nuevo (ver diagrama).
4. Reemplace el cobertor de la luz, atornille otra vez el cobertor de la luz.



#### Technical Data :

Input Power:	140W		180W		220W	
Input Power:	110 - 127V	220 - 240V	110 - 127V	220 - 240V	110 - 127V	220 - 240V
Rated Frequency:	60HZ	50HZ	60HZ	50HZ	60HZ	50HZ
Rated Current:	0.8-1.5A		0.8-1.5A		0.8-1.5A	

# DRIJA

HASTA

**2** AÑOS  
GARANTÍA

ELECTRODOMÉSTICOS  
EMPOTRABLES



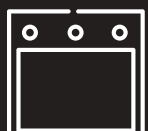
EXTRACTORES



ESTUFAS



MICROONDAS



HORNOS



VINERAS



REFRIGERADORAS



CALENTADORES  
DE AGUA





# DRIJA

**2** YEARS  
WARRANTY

## Galaxy 76

Range Hood



**INCLUDED**

**2 ACTIVE  
CARBON FILTERS**



RANGE HOODS



COOKTOPS



MICROWAVES



OVENS



WINE COOLERS



REFRIGERATORS



GAS WATER  
HEATERS



SCAN FOR  
MORE INFORMATION

### USER MANUAL

110V / 60Hz

**NOTE:** To purchase accessories and / or spare parts for this product, contact us at the Contact Center (depending on the number of your country that indicates the warranty certificate or our social media)



To keep the warranty, you must install the hood at  
**76 cm** from the cooktop



1. SAFETY WARNINGS .....	2
2. SPECIFICATIONS .....	2
3. INSTALLATION .....	3
4. MAINTENANCE AND CLEANING .....	4



## 1. SAFETY WARNINGS

Your security is important for us. Read this information before using your Extractor.

- Do not use gas burners under the extractor without placing a skillet over them (flames will creep upward and may damage the appliance)
- Frying under the extractor should be kept under constant supervision.
- Repairs should only be performed by an authorized specialist.
- Clean the cartridge filter regularly (about once a month)
- The extractor is not allowed to be used on a solid fuel stove (wood, coal, etc.)

## 2. SPECIFICATIONS





### Control Panel



1. Low speed: turn on the power and then press 1, the motor will run at low speed.
2. Medium speed: turn on the power and then press 2, the motor will run at medium speed.
3. High speed: turn on the power and then press 3, the motor will run at high speed.



4. Power key: the engine is running, then press the key  , the engine will stop to run.
5. Light button: connect the power cord and then press  , the light will turn on, press it again, the light will turn off.

## IMPORTANT

- Do not use the extractor without the filter
- It has a 1 hour automatic shutdown timer

## 3. INSTALLATION

### INSTALLATION INSTRUCTIONS

Read these instructions carefully before installing or using the Fat Extractor.

To avoid danger, the Fat Should Extractor should be installed in accordance with these installation instructions.

The extractor should be 75 cm above the stove. To adjust it correctly:

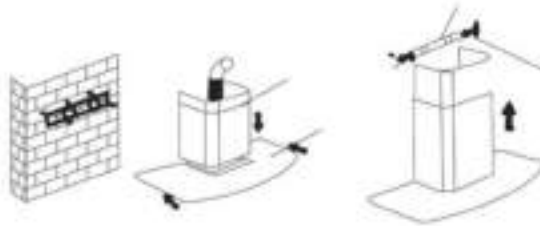
- Draw a vertical line on the wall to center your hood (and your fat extractor) properly on your kitchen.
- Make a mark on the vertical line 75 cm above the surface of your kitchen.

This vertical line and the mark at 75 cm will help you correctly position the supplied adjustment template.



To install on the wall each hole of 100mm 3 holes whose diameter is 8mm in a suitable place in line with the hook of the extractor:

- Insert the screws into the holes.
- Fix the hook on the wall; put the drill template on the hook. See photo 1. Add the tube to the unidirectional valve, and put it outdoors.
- Install two grease extractors.
- Drill 2 holes of 8 mm in a suitable place in line with the 2nd plate and fix, then place two screws (loosen but not place) directly on the plate, then pull the internal fat extractor on the second plate and tighten The two screws.



This appliance is supplied with a H05 VVF power cable with 3 0.75 mm<sup>2</sup> (2 phase + ground) conductors and must be connected to the 1 230 V single-phase mains by means of a plug complying with CE183 Be easily accessible after installation or a double pole isolator is also required if the plug is not accessible. We will not be liable for any accidents resulting from an incorrect or non-existent ground connection. Your main fuse should be 10 or 16 amp. Circuit diagram

## **4. MAINTENANCE AND CLEANING**

Never use metal abrasive pads, abrasive cleaners, or very stiff brushes.

To clean the lightweight cover, use only a household cleaner diluted with water, then rinse with clean water and wipe dry with a soft cloth.

**Once the product is clean, it is recommended to apply mineral oil or baby oil to the steel with a clean, dry towel. For the cleaning of the glasses, we suggest to apply alcohol (with great caution) with a dry and clean towel**

**ESSENTIAL:** Clean these filters every month to avoid any risk of fire. The filter collects greasy smoke and dust and is an element that plays an important role in the flammable when saturated with fatty residues. Clean it with a commercial household cleaner, then rinse

thoroughly and dry. This cleaning can be done in your dishwasher with the filter upright (do not allow it to come in contact with dirty dishes and pans)

Before using the cartridge filter for the first time, remove the protective film.

To remove the filter from the cartridge



1. Push back.
2. Turn the filter down with one hand after cleaning, replace the filter, performing the same operations in reverse order
3. **ANNUAL CLEANING:** Activated charcoal filter Applies only to manifold installed as units of recirculation (not ventilated to the outside). This filter will catch the odor and should be changed at least once a year depending on how much it is underneath. Order these filters from your dealer (using the nameplate reference number inside the extractor) and keep a note of the date it was changed.

#### **WARNING:**

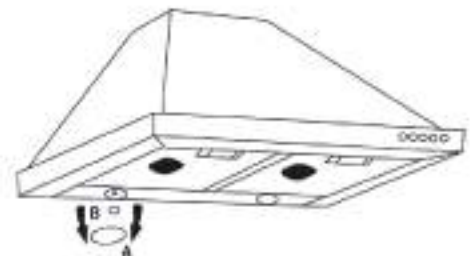
1. Disconnect the extractor before performing any service.
2. Remove the filters.
3. Insert the new carbon filter into the fan extractor
4. On the inner surface, then rotate directly.
5. Repeat the same operation for all cassette filters
6. Re-attach the filters.



## **CHANGING THE LIGHT BULBS**

Disconnect the extractor by unplugging it or shutting it off before performing any maintenance

#### **MODEL WITH LED LIGHT**





1. Remove the chrome edges "A" by turning them anticlockwise.
2. Replace type 2W LED by unscrewing
3. Replace the assembly by performing the operations in reverse order.

**MODEL USING BULB LIGHTS OR NEON TUBE**

1. Unscrew the screw securing the light cover.
2. Tilt back.
3. The type of bulb you use is 2W LED, replace the bulb, unscrew, and screw the new bulb (see diagram).
4. Replace the light cover, screw the light cover back on.



**Technical Data :**

<b>Input Power:</b>	140W		180W		220W	
<b>Input Power:</b>	110 - 127V	220 - 240V	110 - 127V	220 - 240V	110 - 127V	220 - 240V
<b>Rated Frequency:</b>	60HZ	50HZ	60HZ	50HZ	60HZ	50HZ
<b>Rated Current:</b>	0.8-1.5A		0.8-1.5A		0.8-1.5A	

# DRIJA

UP TO

**2** YEARS  
WARRANTY

BUILT-IN  
HOME APPLIANCES



RANGE HOODS



COOKTOPS



MICROWAVES



OVENS



WINE COOLERS



REFRIGERATORS



GAS WATER  
HEATERS