



DRIJA

Mirror -18D4P

Refrigeradora y Congelador

1 AÑO GARANTÍA

DIGITAL INVERTER

10 AÑOS

GARANTÍA EN EL COMPRESOR

INVERTER
Tecnología Eficiente



USAMOS GAS REFRIGERANTE R600a

Amigable con el medio ambiente, reduce la huella de carbono y altamente eficiente.



EXTRACTORES



ESTUFAS



MICROONDAS



HORNOS



VINERAS



REFRIGERADORAS



CALENTADORES DE AGUA



ESCANEAR PARA MÁS INFORMACIÓN


MANUAL DE USUARIO

506 Litros

18 Pies Cúbicos

NOTA: Para adquirir accesorios y/o repuestos de este producto, contáctenos al call center (según el número de su país que le indique el certificado de garantía) o a nuestras redes sociales

Para conservar la garantía de este producto usar **Protector de Voltaje**

 www.drijainternational.com



ADVERTENCIA.....	03
INFORMACIÓN DE SEGURIDAD Y ADVERTENCIA.....	07
INTRODUCCIÓN DEL PRODUCTO.....	10
INSTALACIÓN.....	13
OPERACIÓN.....	15
MANTENIMIENTO.....	26

ADVERTENCIA

Este electrodoméstico puede ser utilizado por niños mayores de 8 años y personas con capacidades físicas, sensoriales o mentales reducidas o falta de experiencia y conocimiento si han recibido supervisión o instrucciones sobre el uso del aparato de forma segura y entienden los peligros involucrados.

- La limpieza y el mantenimiento del usuario no deben ser realizados por niños sin supervisión.
- Los niños de 3 a 8 años pueden cargar y descargar aparatos frigoríficos.
- El electrodoméstico no debe ser utilizado por personas (incluidos niños) con capacidades físicas, sensoriales o mentales reducidas, o falta de experiencia y conocimiento, a menos que hayan recibido supervisión o instrucción.
- Los niños deben ser vigilados para que no jueguen con el aparato. El circuito refrigerante contiene Isobuteno (R600a), un gas natural con un alto nivel de compatibilidad con el medio ambiente sin embargo, es inflamable.

Durante el transporte y la instalación del aparato, asegúrese de que ninguno de los componentes del circuito frigorífico sufra daños.

El refrigerante (R600a) es inflamable.



ISO 7010 W021 Advertencia.

¡Peligro de incendio/materiales inflamables!

- 1. ATENCIÓN:** El aparato debe colocarse de forma que se pueda acceder al enchufe.
- 2. ATENCIÓN:** Si el cable de alimentación está dañado, debe ser reemplazado por el fabricante, su agente de servicio o una persona igualmente calificada para evitar cualquier peligro.
- 3. ATENCIÓN:** Mantenga las aberturas de ventilación, en el recinto del aparato o en la estructura integrada, libres de obstrucciones.
- 4. ATENCIÓN:** No utilice dispositivos mecánicos u otros medios para acelerar el proceso de descongelación, distintos de los recomendados por el fabricante.
- 5. ATENCIÓN:** No dañe el circuito de refrigeración.
- 6. ATENCIÓN:** No utilice aparatos eléctricos dentro de los compartimentos de almacenamiento de alimentos del aparato, a menos que sean del tipo recomendado por el fabricante.
- 7. ATENCIÓN:** Este electrodoméstico no está diseñado para que lo usen personas (incluidos los niños) con capacidades físicas, sensoriales o mentales reducidas, o con falta de experiencia

y conocimiento, a menos que sean supervisadas o instruidas sobre el uso del electrodoméstico por una persona responsable de su seguridad.

8. ATENCIÓN: Los niños deben ser supervisados para asegurarse de que no jueguen con el aparato.

9. ATENCIÓN: Cuando se deseche el refrigerador después de su uso, siga todas las leyes y regulaciones locales.

10. ATENCIÓN: El refrigerante y el gas aislante son inflamables. La eliminación del refrigerante sólo puede hacerse en centros de eliminación de residuos autorizados. No exponga el refrigerante o el aislamiento al calor extremo o a una llama abierta.

11. ATENCIÓN: No almacene sustancias explosivas como latas de aerosol con un propulsor inflamable en este aparato.

12. ATENCIÓN: Al colocar el aparato, asegúrese de que el cable de alimentación no quede atrapado ni dañado.

13. ATENCIÓN: No coloque varias tomas de corriente portátiles o fuentes de alimentación portátiles en la parte trasera del aparato

14. ATENCIÓN: Para evitar la contaminación de los alimentos, respete las siguientes instrucciones:

- Abrir la puerta durante mucho tiempo puede provocar un aumento significativo de la temperatura en los compartimentos del aparato.

- Limpiar regularmente las superficies que puedan entrar en contacto con los alimentos y los sistemas de desagüe accesibles.

- Limpiar los depósitos de agua si no se han utilizado durante 48 horas; vaciar el sistema de agua conectado a un suministro de agua si no se ha extraído agua durante 5 días.

- Almacenar la carne y el pescado crudos en recipientes adecuados en el refrigerador, para que no estén en contacto con otros alimentos ni goteen sobre ellos.

- Los compartimentos de alimentos congelados de dos estrellas son adecuados para almacenar alimentos pre congelados, almacenar o hacer helados y hacer cubitos de hielo.

- Los compartimentos de una, dos y tres estrellas no son adecuados para la congelación de alimentos frescos.

- Si la refrigeradora se deja vacía durante mucho tiempo, apáguela, descongélela, límpiela, séquela y deje la puerta abierta para evitar la aparición de moho dentro del aparato.

15. ATENCIÓN: Riesgo de que los niños queden atrapados.



Antes de tirar su viejo refrigerador o congelador

- Quite las puertas.
- Deje los estantes en su sitio para que los niños no puedan trepar fácilmente al interior.

16. ATENCIÓN: Antes de realizar cualquier tipo de instalación o limpieza, desconecte el refrigerador de la fuente de alimentación y restablezca los controles de temperatura a los ajustes deseados. Cuando haya terminado, vuelva a conectar el refrigerador a la fuente eléctrica y restablezca los controles de temperatura a la configuración deseada.

17. ATENCIÓN: Este electrodoméstico está diseñado para uso doméstico y aplicaciones similares, tales como:

- Áreas de cocina para el personal en tiendas, oficinas y otros entornos de trabajo.
- Casas de campo y por clientes en hoteles, moteles y otros entornos de tipo residencial.
- Entornos de tipo cama y desayuno.
- Restauración y aplicaciones similares no relacionadas con la venta al por menor



Esta marca indica que este producto no debe eliminarse con otros residuos domésticos en toda la UE. Para evitar posibles daños al medio ambiente o a la salud humana por la eliminación incontrolada de residuos, recíclalo de forma responsable para promover la reutilización sostenible de los recursos materiales.

Para devolver su aparato usado, utilice los sistemas de sistemas de devolución y recogida o póngase en contacto con el establecimiento donde compró el producto.

Ellos pueden llevar este producto a un reciclaje seguro para el medio ambiente.



INFORMACIÓN DE SEGURIDAD Y ADVERTENCIA

Simbolos Básicos de Seguridad



Esta guía contiene muchos mensajes de seguridad importantes.

Lea y obedezca siempre todos los mensajes de seguridad.

Este es el símbolo de alerta de seguridad.

le informarán de cualquier peligro potencial que pueda herirle o matarle.

Estos mensajes también le ayudarán a proteger su unidad de daños.

Todos los mensajes de seguridad irán precedidos del símbolo de alerta de seguridad y la palabra de señalización de peligro PELIGRO, ADVERTENCIA o PRECAUCIÓN.

Estas palabras significan:



PELIGRO

Podría morir o resultar gravemente herido si no sigue las instrucciones.



ADVERTENCIA

Puede morir o resultar gravemente herido si no sigue las instrucciones.



PRECAUCIÓN

Indica una situación de peligro inminente que, si no se evita, puede resultar en lesiones leves o moderadas o en daños al producto solamente.

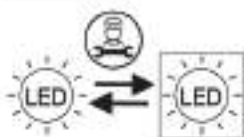
Conexión de Electrodomésticos



PRECAUCIÓN

El aparato es aplicable solo a 115V/60Hz, y el rango de fluctuación de voltaje permitido es de 98~132V. Para garantizar la seguridad, el enchufe y su cable deben poder soportar una corriente superior a 15 A

Luz LED



Fuente de luz reemplazable (sólo LED) por un profesional.

Este producto contiene dos fuentes de luz de eficiencia energética clase F.

Información de Seguridad y Advertencia



Si cree que hay una fuga de refrigerante, no toque la unidad ni el tomacorriente, ventile la habitación y, si es posible, apague la unidad en el Circuito de Breaker. Llame al fabricante inmediatamente.

El refrigerante causará lesiones graves al entrar en contacto con la piel o los ojos. Si esto ocurre, busque inmediatamente tratamiento médico.



Asegúrese de usar un tomacorriente con conexión a tierra. Consulte a un electricista calificado o a una persona de servicio si no comprende completamente las instrucciones de conexión a tierra o si tiene dudas sobre si el electrodoméstico está correctamente conectado a tierra.

Espere 5 minutos o más antes de volver a conectar el cable de alimentación. Si no lo hace, el congelador podría fallar.



La conexión a tierra incorrecta puede causar averías y/o descargas eléctricas.

Se debe utilizar un tomacorriente exclusivo. El uso de varios dispositivos en un tomacorriente puede provocar un incendio.



No permita que el enchufe de alimentación mire hacia arriba o que se apriete en la parte posterior del refrigerador. El agua puede entrar o el enchufe puede dañarse, lo que puede provocar un incendio o lesiones.

No permita que se dañe el cable de alimentación doblado o presionado por objetos pesados.

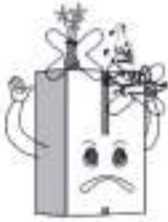


Desenchufe el cable de alimentación cuando limpie o manipule la lámpara interior del frigorífico. Si no lo hace, podría sufrir una descarga eléctrica u otras lesiones.

Retire el agua o el polvo del enchufe con un paño limpio y seco, no lo toque con las manos mojadas e insértelo con los extremos de las clavijas bien conectados.

No utilice el refrigerador para fines no domésticos (almacenamiento de medicamentos o material de prueba, sangre, uso en un barco, etc.) Puede causar un riesgo inesperado como incendio, descarga eléctrica, deterioro del material almacenado o reacción química.

DRIJA



No utilice ni almacene materiales inflamables éter, benceno, alcohol, medicamentos, gas propano líquido, aerosol o cosméticos. Puede provocar una explosión o un incendio.

No coloque ninguna cristalería que no esté diseñada para su uso en un refrigerador o congelador en su interior. El vidrio puede agrietarse o romperse, lo que puede provocar lesiones.



No coloque objetos pesados o peligrosos como como: vasos, floreros, cosméticos, medicamentos o cualquier recipiente con agua en agua en el refrigerador. Pueden caerse y causar lesiones, incendios o descargas eléctricas al abrir o al abrir o cerrar la puerta.

No toque los alimentos ni los recipientes del congelador con las manos mojadas, ya que puede provocar congelación.

No rocíe agua en el exterior o en el interior del congelador, ni lo limpie con bencina o disolvente.

No limpie la unidad con limpiadores ácidos, cepillos abrasivos, herramientas abrasivas, herramientas afiladas y/o cualquier limpiador que contenga benceno.

No utilice un secador para secar el interior de la unidad, ni encienda una vela para eliminar el olor. Esto puede provocar una explosión o incendio.

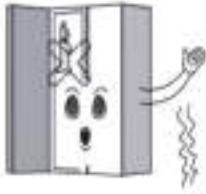
No se aferre a la puerta o a las bandejas de la puerta, ya que puede hacer que el refrigerador se caiga y provocar lesiones graves o incluso la muerte. Especialmente, no permita que los niños lo hagan.

No ponga hielo en una taza de cristal fino o en una vajilla de cerámica. Puede romper el vaso o la cerámica y causar lesiones.

No permita que nadie, excepto un técnico cualificado, desmonte, repare o modifique el refrigerador. A menos que lo indique el fabricante. Puede causar lesiones, descargas eléctricas o incendios.

Este aparato está destinado a ser utilizado en aplicaciones domésticas y similares como:

- Áreas de cocina del personal en tiendas, oficinas y otros entornos de trabajo.



- Casas de campo y por clientes en hoteles, moteles y otros ambientes de tipo residencial;

- Ambientes de alojamiento de cama y desayuno.

- Servicios y aplicaciones similares que no sean de venta al por menor.

- No instale el refrigerador en un entorno húmedo o con mucha humedad. Si lo instala en lugar húmedo, esto causará un deterioro prematuro, haciendo que la unidad funcione con mayor frecuencia y puede provocar una descarga eléctrica.



- Instale el aparato en una habitación seca y bien ventilada.

- El aparato debe colocarse cerca de la toma de corriente, ya que es fácil cortar de la alimentación eléctrica en caso de accidente.

- No exponga el aparato al calor extremo ni a ninguna llama abierta.

- Mantenga su unidad en un área bien ventilada, si la unidad está empotrada asegúrese de que haya un flujo de aire adecuado alrededor de la unidad.

- No cubra ni obstruya el área de escape en la parte posterior de su unidad, el no hacerlo puede causar una descarga eléctrica o lesiones.

INTRODUCCIÓN DEL PRODUCTO

Características del Producto

Esta unidad contiene super congelación, ahorro de energía, reducción de ruido, refrigeración óptima son opciones preestablecidas para su unidad.

- Control de temperatura preciso

Los sistemas de control por microordenador pueden controlar por separado tanto el frigorífico como el congelador con mayor precisión.

- Descongelación automática

Esta unidad está equipada con un programa que controla la frecuencia y la duración de la descongelación de su congelador. Esto asegurará que nunca necesite descongelar manualmente el congelador.

- Pantalla LED y controles de temperatura

El panel de control muestra respectivamente las temperaturas del frigorífico y del congelador. Para cambiar la configuración en cualquiera de las secciones, simplemente presione la flecha hacia arriba o hacia abajo según la posibilidad que desee.

- Vidrio templado, seguro y confiable.

El vidrio templado es seguro y confiable, fácil de limpiar y duradero.

- Junta de puerta fácil de limpiar y extraíble.

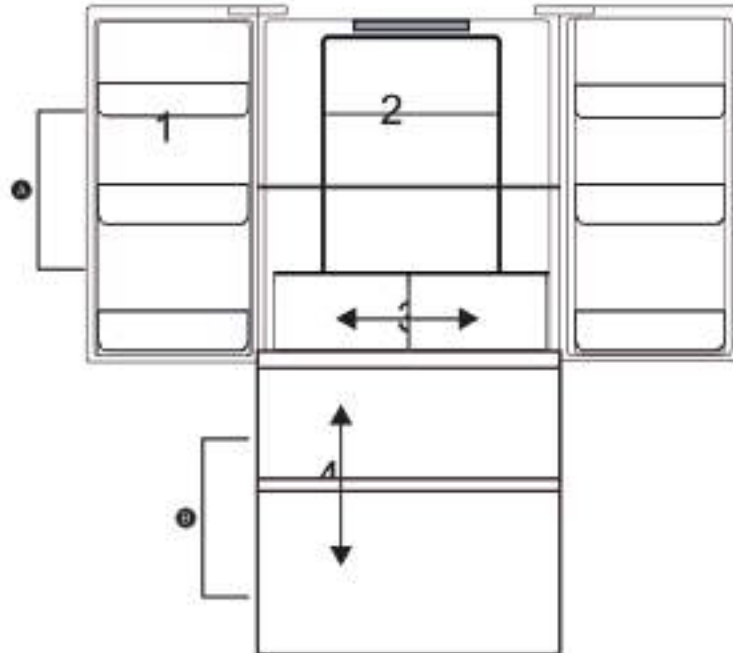
Los sellos de la puerta son fáciles de quitar y limpiar, lo que permite que el producto funcione de manera eficiente durante más tiempo.

- Sistema de alarma de puerta abierta

Si deja alguna de sus puertas abierta por más de 1 minuto, el sistema de alarma le recordará que cierre la puerta.

Componentes del Producto

El diseño de los elementos a continuación está sujeto a cambios sin previo aviso, y es posible que no se vean o vengán configurados como se ve en la imagen a continuación.



A) Compartimento Refrigerador

1. Rejilla para la puerta del refrigerador.
2. Estantes de vidrio del refrigerador
3. Cajón del refrigerador.

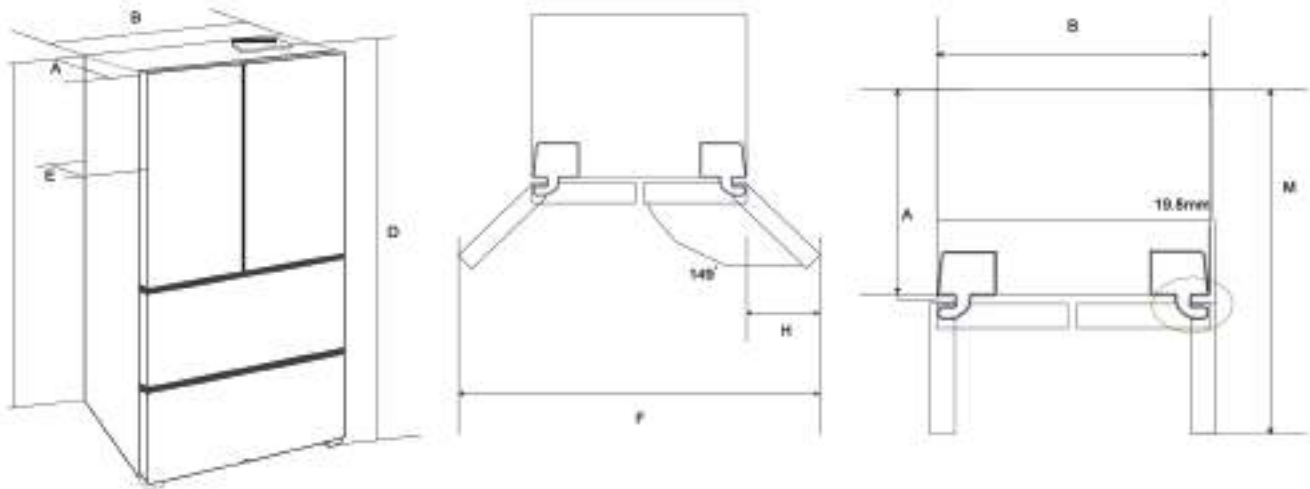
B) Compartimento Congelador

1. Cajón del congelador.



Dimensión de Instalación

Seleccione una buena ubicación para colocar su electrodoméstico donde sea plano y fácil de usar. Evite colocar la unidad cerca de fuentes de calor, luz solar directa o humedad.



A	B	C	D	E	F	H	M
621	836	1774	1830	706	1521	382	1076

Las cifras anteriores son una guía para fines de instalación. Las dimensiones reales de la unidad pueden variar ligeramente. Para asegurarse de que su unidad funcione con la máxima eficiencia, mantenga suficiente espacio alrededor de su unidad como se describe en la página siguiente.

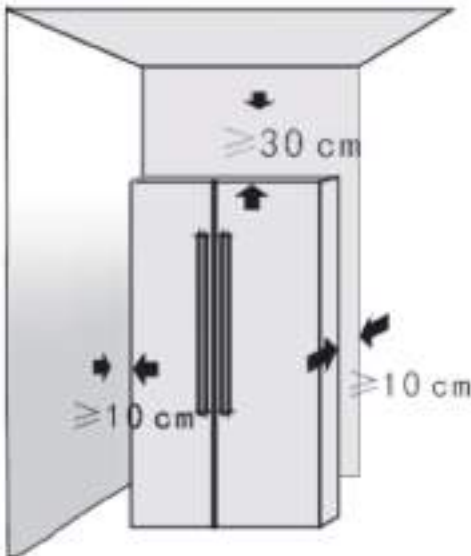
INSTALACIÓN

Transporte



- No transporte el refrigerador en posición horizontal o recostado.
- No transporte el refrigerador sujetándolo por la puerta o el asa; el frigorífico se transportará levantando la parte inferior.
- Esta unidad nunca debe moverse sola, se necesitan dos personas para levantar o mover su unidad de forma segura.

Dónde instalar su unidad



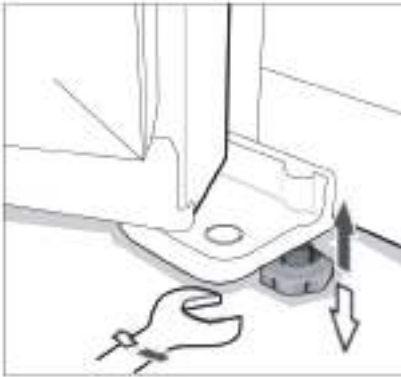
El refrigerador debe colocarse sobre suelo duro y plano; si se necesita amortiguación, se deben usar bloques de amortiguación estables, duros y no inflamables.

¡NO UTILICE EL EMBALAJE DE ESPUMA COMO BLOQUES DE AMORTIGUACIÓN!

La unidad debe mantenerse alejada de lugares húmedos donde haya agua presente. El agua o la suciedad deben eliminarse de cualquier superficie de la unidad lo antes posible con un paño suave. Esto ayudará a prevenir la oxidación y ayudará a que su unidad funcione con la máxima eficiencia.

Coloque el refrigerador en un lugar bien ventilado, reserve cierto espacio alrededor y detrás del refrigerador, y no cubra ni bloquee la rejilla de aire en la placa de cubierta trasera del compresor en la parte trasera del refrigerador; Mantenga el refrigerador alejado de fuentes de calor o de la luz solar directa.

Patatas de Plástico Ajustables

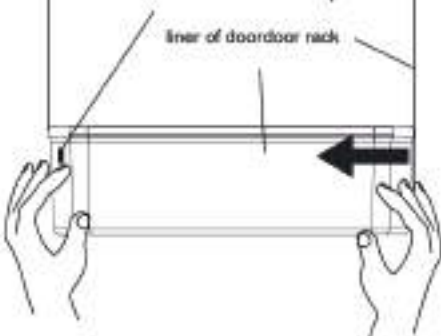


Cuando el refrigerador permanece en la caja de embalaje, las patas de plástico están apretadas. Después de sacarlo de la caja de embalaje para colocarlo, asegúrese de ajustar las dos patas delanteras de plástico hasta que la altura sea la adecuada; simplemente ajuste dos pies de plástico con una llave o directamente con la mano.

Las patas de plástico y los rodillos traseros deben tocar el suelo para evitar que el refrigerador se mueva, vibre o haga ruido. Cuando mueva el refrigerador, ajuste las patas de plástico en el sentido contrario a las agujas del reloj para que no toquen el suelo y luego empuje suavemente el refrigerador para moverlo.

Estante de la puerta

Guía del estante de la puerta.



Desarmado: Sostenga ambos lados del estante de la puerta con ambas manos. Empújelo desde el lado sin la guía y empújelo hacia adentro como se ve en el diagrama. Empuje hasta que el borde del estante de la puerta se separe de la ranura del revestimiento.

Instalación: Sostenga ambos lados del estante de la puerta con ambas manos. Instale la hebilla del lado de la guía al principio. Luego empuje el otro lado ligeramente hacia adentro, la guía encajará en su lugar y se instalará la rejilla de la puerta. Por favor, asegúrese de que esté instalado correctamente antes de su uso.

OPERACIÓN

Antes de usar

Este aparato de refrigeración no está diseñado para ser utilizado como un aparato empotrado.

Retire todo el embalaje, incluido el respaldo de espuma en la parte inferior de la unidad y la cinta que fija los estantes y los compartimientos de la puerta en el interior.

Coloque el refrigerador en una posición adecuada y ajuste las patas para nivelarlo. Se recomienda limpiar la unidad con un paño tibio y jabonoso y secarla bien antes de usarla.

Coloque el refrigerador y ajústelo al nivel, límpielo, déjelo reposar durante más de 4 a 6 horas y luego encienda la unidad. Esto ayuda a asegurarse de que el aceite del compresor se haya asentado correctamente y ayudará a que su unidad funcione normalmente.

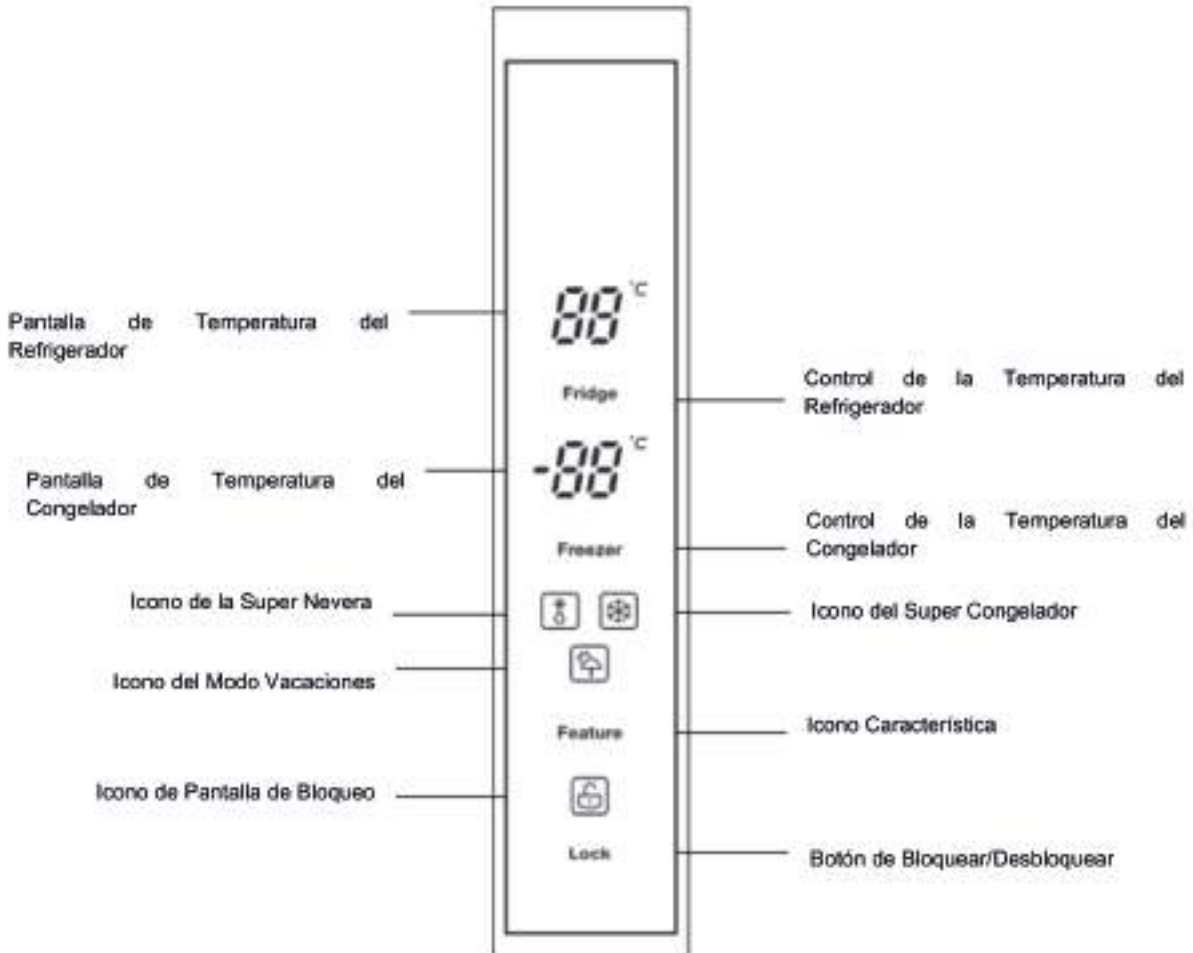
Inicio

Conecte el cable de alimentación y encienda el interruptor de alimentación.

Al iniciarse por primera vez, la pantalla mostrará los respectivos valores de temperatura establecidos (la temperatura de la sección del refrigerador está configurada en 5 °C, la temperatura del congelador está configurada en -18 °C).

El modo predeterminado es ahorro de energía al inicio: la pantalla se muestra durante 20 segundos y luego se apaga. Este modo para ahorrar energía y prolongar la vida útil de las luces LED.

Panel de Control



Selección de características

Cada vez que presione el botón "Características", pasará por los modos de funcionamiento.

Modo de vacaciones: el refrigerador funcionará a 8 °C mientras que el congelador funcionará a -15 °C.

Modo super congelador: cuando se selecciona el modo super congelador, el compresor funcionará continuamente para congelar los alimentos más rápido y mantenerlos frescos. El modo super congelador se apagará automáticamente después de 24 horas de funcionamiento o cuando el congelador alcance los -28 °C. El icono del super congelador se apagará y el congelador seguirá funcionando a la temperatura normal establecida.



Modo super refrigerador: cuando se selecciona el modo super refrigerador, el compartimento del refrigerador alcanza la temperatura establecida en el menor tiempo posible para mantener los alimentos lo más frescos posible. En este modo, la temperatura establecida del compartimento refrigerador se bloquea en 2° C. El programa se ejecuta durante 150 minutos como máximo y luego sale automáticamente, el ícono de super refrigerador se apaga, lo que representa que la función de super refrigerador está desactivada, la temperatura establecida vuelve a la última antes de que se active el modo de super refrigerador.

Ajustes del Compartimiento del Congelador

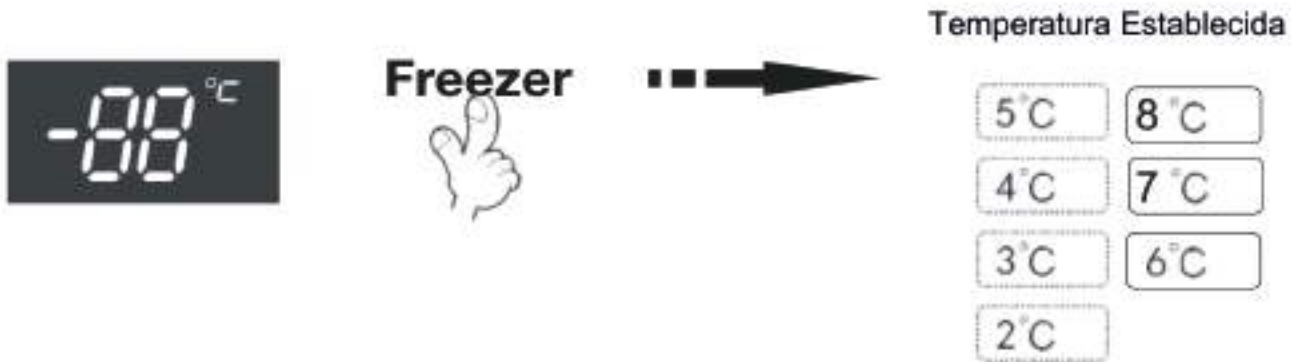
La temperatura predeterminada del congelador es -18°C. Para cambiar la temperatura, presione el botón "Congelador" para recorrer las temperaturas establecidas.



PRECAUCIÓN: No coloque alimentos frescos directamente sobre los alimentos congelados.

Ajustes del compartimento refrigerador

La temperatura por defecto del refrigerador es de 5°C. Para cambiar la temperatura, presione el botón "Refrigerador" para recorrer las temperaturas establecidas.



Botón de bloqueo/desbloqueo

Este producto tiene función de bloqueo de botones.



- Presione el botón "Bloquear" para habilitar el modo de bloqueo y el ícono de bloqueo será visible.
- Mientras el refrigerador está en este modo, los otros botones en el panel de control no funcionarán, cuando se toquen los botones, sonará una campanilla y el ícono de bloqueo parpadeará.
- Para salir del modo de bloqueo, mantenga presionado el botón de bloqueo durante 3 segundos hasta que ya no se muestre el ícono.

Alarma de puerta abierta

Cuando la puerta del refrigerador está abierta por más de 1 minuto, el zumbador sonará para recordar a los usuarios que cierren la puerta. Después de cerrar la puerta, el sonido de la alarma se detendrá automáticamente.

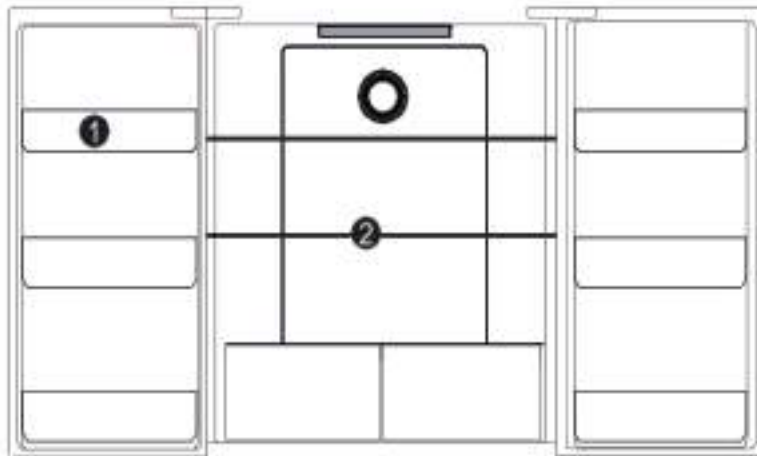
Apagado/encendido del compartimento refrigerador

Mantenga presionado el botón "refrigerador" durante 5 segundos para encender/apagar el compartimento del refrigerador, cuando el compartimento del refrigerador esté apagado, la pantalla digital de temperatura del refrigerador se apagará; debajo del estado de apagado del

compartimiento del refrigerador, presione prolongadamente el botón "refrigerador" durante 5 segundos para reiniciar la función del refrigerador.

Cámara de refrigeración

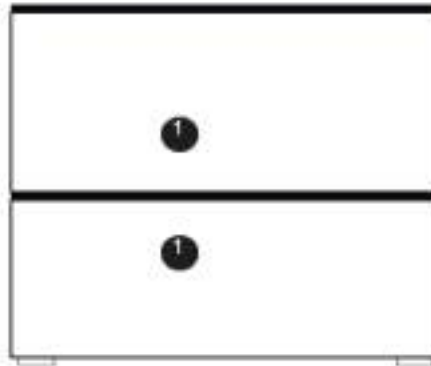
El compartimiento del refrigerador debe utilizarse principalmente para almacenar alimentos que se consumirán en poco tiempo.



1. Rejillas para la Puerta.
2. Estantes de vidrio.
3. Cajones del refrigerador.

Cámara de congelación

La cámara de congelación se utiliza para congelar alimentos, almacenar alimentos ultra congelados y hacer cubitos de hielo. Puede conservar los alimentos durante mucho tiempo.



1 Cajones de congelador

⚠ PRECAUCIÓN

Los alimentos, especialmente los aceitosos, que se almacenan en el refrigerador, deben evitar el contacto directo con el revestimiento.

Cuando el interior se manche de aceite o de sopa, debe limpiarse inmediatamente para evitar el contacto prolongado con el revestimiento, que puede provocar la corrosión y el agrietamiento del mismo.

- Los compartimentos de alimentos congelados de dos estrellas (2) son adecuados para almacenar alimentos pre-congelados, almacenar o hacer helados y hacer cubitos de hielo.

Los compartimentos de una estrella (1), dos estrellas (2) y tres estrellas (3) no son adecuados para congelar alimentos frescos.

- Si el aparato frigorífico se deja vacío durante mucho tiempo, apague, descongele, limpie, seque y deje la puerta abierta para evitar que se forme moho en el interior del aparato.

- Por favor depende de la situación real del producto.

Instrucciones para el almacenamiento de alimentos.

- Al almacenar alimentos congelados, colóquelos en el interior de la cámara de congelación, en otro lugar que no sea en las Rejillas para las botellas.

- No coloque alimentos embotellados o enlatados en la cámara de congelación para evitar el agrietamiento por escarcha. Antes de poner alimentos calientes en el refrigerador, primero enfríelos a temperatura ambiente; de lo contrario, aumentarán el consumo de energía.
- Marque la fecha de congelación en la bolsa de empaque de acuerdo con las diferentes vidas de almacenamiento de los alimentos, para evitar que los alimentos excedan el límite de tiempo.
- Divida los alimentos en piezas adecuadas y empáquelas por separado, que son fáciles de congelar por completo y no se congelarán juntas.
- Los materiales de empaque deben ser inodoros, herméticos al aire, al agua y libres de contaminación, de modo que los alimentos empaquetados no sean fáciles de contaminar con otros olores, sin reducción de la calidad.
- No coloque demasiados alimentos frescos en la cámara de congelación una vez, preferiblemente sin exceder el valor de capacidad de congelación del refrigerador.
- Los alimentos derretidos no se pueden volver a congelar, a menos que se conviertan en platos; de lo contrario, la calidad de su servicio se verá afectada.
- Las botellas o recipientes de vidrio no deben colocarse en la cámara de congelación ni en la salida de aire del conducto; de lo contrario, podrían explotar.
- Los alimentos no pueden bloquear la salida de aire; de lo contrario, se producirá una circulación de aire anormal.

Almacenamiento de alimentos

Su electrodoméstico tiene los accesorios como se muestra en la "Ilustración de la estructura" en general, con esta instrucción parcial puede tener la forma correcta de almacenar sus alimentos. Los estantes de vidrio y el cajón para verduras se pueden quitar para almacenar alimentos si es necesario.

Nota: No se permite que los alimentos toquen directamente todas las superficies dentro del aparato. Se tiene que envolver por separado en lámina de aluminio o en lámina de celofán o en cajas de plástico herméticas

Precauciones para la limpieza interna y externa del refrigerador:

- Antes de limpiar, siempre apague el interruptor de alimentación, desconecte el enchufe de alimentación.



- Durante la limpieza, asegúrese de que no entre agua en el interruptor, el panel de control, la luz de la puerta y la caja de control superior.
- Elimine la suciedad del exterior del refrigerador con un limpiador suave, luego limpie con un paño suave y limpio y deje que el refrigerador se seque naturalmente.
- Cuando limpie la tira de sellado de la puerta, use siempre agua limpia, limpie con un paño seco y déjelo secar naturalmente. Humedezca un paño suave con agua tibia o un limpiador neutro para limpiar el cuerpo del refrigerador excepto la tira de sellado de la puerta.
- Está prohibido lavar el refrigerador directamente con agua, lo que afectará las propiedades de aislamiento eléctrico, etc.
- Está prohibido limpiar el refrigerador con paños metálicos, cepillos para utensilios, limpiadores abrasivos gruesos, detergentes alcalinos fuertes o líquidos de limpieza inflamables o tóxicos.

Productos lácteos y huevos

La mayoría de los productos lácteos pre-envasados tienen una recomendación de 'usar antes de/mejor antes de/mejor antes de/fecha estampada en ellos. Guárdalos en el compartimento del refrigerador y utilícelos en el tiempo recomendado.

La mantequilla puede contaminarse con alimentos de olor fuerte, por lo que es mejor almacenarla en un recipiente sellado. Los huevos deben almacenarse en el compartimento del refrigerador.

Carne roja

- Coloque la carne roja fresca en un plato y cúbrala sin apretar con papel encerado, envoltura de plástico o papel de aluminio.
- Guarde la carne cocida y cruda en platos separados. Esto evitará que el jugo perdido de la carne cruda contamine el producto cocinado.

Aves de corral

- Las aves enteras frescas deben enjuagarse por dentro y por fuera con agua corriente fría, secarse y colocarse en un plato. Cubra sin apretar con una envoltura de plástico o papel de aluminio



- Las piezas de aves también deben almacenarse de esta manera. Las aves enteras nunca deben rellenarse hasta justo antes de cocinarlas, de lo contrario se puede producir una intoxicación alimentaria.

Pescados y mariscos

- El pescado entero y los filetes deben usarse el día de la compra. Hasta que se necesite, refrigere en un plato cubierto sin apretar con una envoltura de plástico, papel encerado o papel de aluminio. Si se almacena durante la noche o durante más tiempo, tenga especial cuidado en seleccionar pescado muy fresco.

- El pescado entero debe enjuagarse con agua fría para eliminar las escamas sueltas y la suciedad y luego secarse con toallas de papel. Coloque el pescado entero o los filetes en una bolsa de plástico sellada.

- Mantenga los mariscos refrigerados en todo momento. Usar dentro de 1-2 días.

Alimentos precocinados y sobras

- Estos deben almacenarse en recipientes tapados adecuados para que la comida no se seque. Mantener durante sólo 1-2 días.

- Vuelva a calentar las sobras solo una vez y hasta que estén humeantes.

Contenedor de vegetales

El contenedor de verduras es el lugar de almacenamiento óptimo para frutas y verduras frescas.

Tenga cuidado de no almacenar a temperaturas inferiores a 6°C por períodos prolongados: Cítricos, melones, piña, papaya, maracuyá, pepino, pimientos, tomates.

Se producirán cambios indeseables a bajas temperaturas, como ablandamiento de la pulpa, oscurecimiento y/o descomposición acelerada.

No refrigere los aguacates (hasta que estén maduros), los plátanos y los mangos.



COMIDA	Ubicación (cámara de refrigeración)
Queso de mantequilla	estante superior de la puerta
Huevos	estante de la puerta
Fruta, verdura, ensalada	crujiente
Carne, embutidos, queso, leche	Zona inferior (cubierta del cajón para verduras 1 del estante más bajo)
Productos lácteos, alimentos enlatados, latas	Estante de la zona superior o de la puerta
Bebidas, botellas, tubos	estante de la puerta
COMIDA	Ubicación (cámara de congelación)
comida congelada pequeña	estante de la puerta
alimentos congelados envasados	cajón del congelador
pescado, carne, helado	Área inferior (estante inferior o cajón)

Nota: No se permite que los alimentos toquen directamente todas las superficies dentro del aparato. Se tiene que envolver por separado en lámina de aluminio o en lámina de celofán o en cajas de plástico herméticas.

Congelación y almacenamiento de alimentos en el compartimento del congelador:

- Para almacenar alimentos ultra-congelados.
- Para hacer cubitos de hielo.
- Para congelar alimentos.

Nota: Asegúrese de que la puerta del compartimento del congelador se haya cerrado correctamente.



Compra de alimentos congelados:

- El embalaje no debe estar dañado.
- Úselo antes de la fecha 'usar antes de/mejor antes de/mejor antes de'.
- Si es posible, transporte los alimentos ultra-congelados en una bolsa aislada y colóquelos rápidamente en el congelador.

Almacenamiento de alimentos congelados

Almacenar a -18°C o más frío. Evite abrir la puerta del compartimiento del congelador innecesariamente.

Congelación de alimentos frescos

Congele únicamente alimentos frescos y en buen estado.

Para conservar el mejor valor nutricional, sabor y color posibles, las verduras deben escaldarse antes de congelarlas. Las berenjenas, los pimientos, los calabacines y los espárragos no necesitan escaldarse.

- Los siguientes alimentos son aptos para congelar:

Pasteles y pasteles, pescados y mariscos, carnes, caza, aves, verduras, frutas, hierbas, huevos sin cáscara, productos lácteos como queso y mantequilla, comidas preparadas y sobras como sopas, guisos, carnes y pescados cocidos, platos de patata, soufflés y postres.

- Los siguientes alimentos no son aptos para congelar:

Tipos de vegetales, que generalmente se consumen crudos, como lechuga o rábanos, huevos con cáscara, uvas, manzanas, peras y melocotones enteros, huevos duros, yogur, leche agria, crema agria y mayonesa.

Tiempos recomendados de almacenamiento de alimentos congelados en el congelador

Estos tiempos varían según el tipo de alimento. Los alimentos que congelas se pueden conservar de 1 a 12 meses (mínimo a -18°C).



COMIDA	Tiempo de almacenamiento
Tocino, guisos, leche	1 mes
Pan, helados, embutidos, empanadas, marisco preparado, pescado azul	2 mes
Pescados no grasos, mariscos, pizza, bollos y muffins	3 mes
Jamón, pasteles, galletas, ternera y chuletas de cordero, piezas de ave	4 mes
Mantequilla, verduras (blanqueadas), huevos enteros y yemas, cigalas cocidas, carne picada (cruda), cerdo (crudo)	6 mes

MANTENIMIENTO

Antihielo

Esta producción tiene función de descongelación automática, sin operación manual.

Limpieza

Precauciones para la limpieza interna y externa del refrigerador:

- Antes de limpiar, siempre apague el interruptor de alimentación, desconecte el enchufe de alimentación.
- Durante la limpieza, asegúrese de que no entre agua en el interruptor, el panel de control, la luz de la puerta y la caja de control superior.
- Elimine la suciedad del exterior del refrigerador con un limpiador suave, luego limpie con un paño suave y limpio y deje que el refrigerador se seque naturalmente.
- Cuando limpie la tira de sellado de la puerta, use siempre agua limpia, limpie con un paño seco y déjelo secar naturalmente. Humedezca un paño suave con agua tibia o un limpiador neutro para limpiar el cuerpo del refrigerador excepto la tira de sellado de la puerta.



- Está prohibido lavar el refrigerador directamente con agua, lo que afectará las propiedades de aislamiento eléctrico, etc.
- Está prohibido limpiar el refrigerador con paños metálicos, cepillos para vajilla, limpiadores abrasivos gruesos, detergentes alcalinos fuertes o líquidos de limpieza inflamables o tóxicos.

Después de la limpieza, conecte el enchufe de alimentación del refrigerador y conéctelo con el refrigerador.

Información general

De vacaciones

- Cuando quiera irse de vacaciones, es mejor que haga que el refrigerador funcione continuamente y deje alimentos que se puedan almacenar por poco tiempo. Si desea detener el refrigerador, retire todos los alimentos, desconecte el enchufe, limpie completamente el interior del refrigerador y abra la puerta para evitar la producción de olores anormales.

En corte de energía

- Por lo general, una falla de energía a corto plazo no afectará la temperatura del refrigerador de manera significativa. Sin embargo, si el corte de energía dura mucho tiempo, debe reducir la frecuencia de apertura del refrigerador y no debe colocar alimentos frescos en el refrigerador (evite que el aumento de la temperatura del refrigerador se acelere).
- Si sabe que se avecina un corte de energía, puede activar la función "Super Freezer" con anticipación para mantener la temperatura del refrigerador en el valor más bajo.

Apagar

- En general, no se sugiere detener el refrigerador o apagar el interruptor de alimentación; de lo contrario, la vida útil del refrigerador puede verse afectada.

Consejos para ahorrar energía

- Asegúrese de mantener el frigorífico alejado de fuentes de calor y de la luz solar directa.
- Antes de almacenar alimentos calientes, enfrielos a temperatura ambiente y luego guárdelos en el refrigerador.
- Cierre la puerta a tiempo, reduzca la frecuencia de apertura y acorte el tiempo de apertura.



- Al descongelar alimentos congelados, puede colocarlos en la cámara de refrigeración, lo que ayudará a la refrigeración de la cámara de refrigeración.
- Asegúrese de que el sensor de temperatura no esté cubierto ni bloqueado por alimentos y mantenga una distancia adecuada con los alimentos.

Fenómenos normales

Fallo de botón

Verifique en la placa de control si el refrigerador está en modo de bloqueo. Cuando está en modo de bloqueo, todos los botones no pueden funcionar.

Bajo voltaje, el compresor no puede arrancar

Debe comprar un presurizador de más de 1000 W cuando el área de instalación del electrodoméstico sea mejor para proteger su refrigerador.

Mucho tiempo para empezar

Cuando la temperatura ambiente es demasiado alta, llevará mucho tiempo encender el aparato.

Las Vigas Centrales se pueden sentir calientes

Las vigas centrales se pueden sentir calientes después de un período de funcionamiento del aparato, es un fenómeno normal.

Gotas de rocío

Cuando el aire externo fluye hacia la superficie interna fría del refrigerador, se pueden formar gotas de rocío. Si la humedad del lugar instalado es alta o durante la temporada de lluvias, se pueden formar gotas de rocío en el lado exterior del refrigerador. Este es un fenómeno natural que ocurre durante el clima húmedo. Limpie las gotas de agua con un paño seco.

Ruido

Cuando opere el refrigerador por primera vez, el refrigerador funcionará a alta velocidad para enfriarse rápidamente y el sonido puede parecer más alto. Cuando la temperatura interna cae por debajo de cierto nivel, el ruido disminuirá.

Cuando el funcionamiento del compresor se inicia o finaliza, varias piezas se expanden o se contraen o varios dispositivos de control funcionan o cambia la temperatura dentro del refrigerador, escuchará los sonidos, estos son sonidos normales.



Compresor caliente

Cuando esté funcionando, la temperatura exterior del compresor es superior a 80 °C, no toque el compresor, puede causar lesiones graves.

Compresor funcionando mucho tiempo

Cuando la temperatura ambiente es demasiado alta o se colocan demasiados alimentos frescos en el refrigerador, tardará mucho tiempo en enfriarse hasta que el aparato funcione a la temperatura establecida.

Solución de Problemas

Antes de llamar al servicio técnico, revise esta lista. Puede ahorrarle tiempo y gastos. Esta lista incluye incidencias comunes que no son el resultado de la mano de obra o los materiales defectuosos de este aparato.

Falta	Posible Causa	Acción Correctiva
No se visualiza el panel de la pantalla	El enchufe del aparato no está bien colocado en la toma de corriente. El fusible está apagado.	Verifica que este encendido. El fusible debe estar encendido.
Sonido de Alarma	La puerta esta ligeramente abierta o no se ha cerrado por más de 1 minuto	Cierre la puerta inmediatamente.
El compresor no funciona	Está en modo de descongelación. No está conectado correctamente.	Es normal para la descongelación. Revisar si está conectado correctamente.
El compresor trabaja demasiado tiempo	El refrigerador ha sido desconectado recientemente por un período de tiempo. Poner demasiados alimentos frescos o calientes. Las puertas se abren con demasiada frecuencia o durante demasiado tiempo.	El frigorífico tarda algunas horas en enfriarse completamente. Los alimentos calientes harán que el frigorífico funcione durante más tiempo hasta alcanzar la temperatura deseada. El aire caliente que entra en el frigorífico hace que



		funcione más tiempo. Abra la puerta con menos frecuencia
Ruido de Vibración	<p>El suelo es irregular o débil.</p> <p>Los objetos colocados en la parte superior del frigorífico vibran.</p> <p>El frigorífico toca la pared o los armarios.</p>	<p>Asegúrese de que el suelo está nivelado y es sólido y puede soportar adecuadamente el refrigerador.</p> <p>Retire los artículos.</p> <p>Mueva el refrigerador para que no toque la pared o los armarios.</p>

Clase climática:

- Templado extendido (SN): 'este aparato de refrigeración está diseñado para ser utilizado a temperaturas ambiente que oscilen entre 10 °C y 32 °C';
- Templado(N): 'este aparato de refrigeración está diseñado para ser utilizado a temperaturas ambiente que oscilen entre 16 °C y 32 °C';
- Subtropical (ST): 'este aparato de refrigeración está diseñado para ser utilizado a temperaturas ambiente que oscilen entre 16 °C y 38 °C';
- Tropical(T): 'este aparato de refrigeración está destinado a ser utilizado a temperaturas ambiente entre 16 °C y 43 °C';

Nota: Más información de datos, escanea el código QR de la etiqueta energética.



DRIJA

Mirror -18D4P

Refrigerator and Freezer

1 YEAR WARRANTY

DIGITAL INVERTER
10 YEARS WARRANTY ON THE COMPRESSOR

INVERTER
Efficient Technology



WE USE R600a REFRIGERANT
Environmentally friendly, lower your carbon foot print and highly efficient.



SCAN FOR MORE INFORMATION

USER MANUAL
506 Liters
18 Cu. Ft

NOTE: To purchase accessories and / or spare parts for this product, contact us at the Contact Center (depending on the number of your country that indicates the warranty certificate or our social media)

To keep the warranty most use **Power Surge Protector**

Table of Contents

Warning

Warning-----	1
--------------	---

Safety and warning information

Basic safety symbol-----	5
Appliance connection -----	5
LED light -----	5
Safety and warning information-----	5

Product Introduction

Product features -----	8
Product components -----	9
Installation dimension-----	10

Installation

Transportation-----	11
Where to install your unit -----	11
Adjustable plastic feet -----	11
Door rack -----	11

Operation

Before use -----	12
Starting -----	13
Control panel -----	13
Feature selection -----	13
Freezer chamber settings -----	14
Refrigerator chamber settings -----	14
Lock/unlock button -----	14
Open door alarm -----	14
Fridge compartment switch off/on -----	14
Refrigerator chamber -----	15
Freezing chamber -----	15
Instructions for storing foods -----	16
Storage of foods -----	16

Maintenance

Defrosting -----	19
Cleaning -----	19
General information -----	19
Energy saving tips -----	19
Normal phenomena -----	20
Troubleshooting -----	21

Warning

CAUTION

- This appliance can be used by children aged from 8 years and above and persons with reduced physical, sensory or mental capabilities or lack of experience and knowledge if they have been given supervision or instruction concerning use of the appliance in a safe way and understand the hazards involved.
- Cleaning and user maintenance shall not be made by children without supervision.
- Children aged from 3 to 8 years are allowed to load and unload refrigerating appliances.
- The appliance is not to be used by persons (including children) with reduced physical, sensory or mental capabilities, or lack of experience and knowledge, unless they have been given supervision or instruction.
- Children being supervised not to play with the appliance
The refrigerant isobutene(R600a) is contained within the refrigerant circuit of the appliance, a natural gas with a high level of environmental compatibility, with which is nevertheless flammable.

During transportation and installation of the appliance, ensure that none of the components of the refrigerant circuit becomes damaged.

The refrigerant (R600a) is flammable.



Symbol ISO 7010 W021 Warning;

Risk of fire/flammable materials!

1. **WARNING:** The appliance must be positioned so that the plug is accessible.
2. **WARNING:** If the power cord is damaged, it must be

Warning

replaced by the manufacturer, its service agent or similarly qualified person to avoid any hazards.

3. **WARNING:** Keep ventilation openings, in the appliance enclosure or in the built-in structure, clear of obstruction.

4. **WARNING:** Do not use mechanical devices or other means to accelerate the defrosting process, other than those recommended by the manufacturer.

5. **WARNING:** Do not damage the refrigerant circuit.

6. **WARNING:** Do not use electrical appliances inside the food storage compartments of the appliance, unless they are of the type recommended by the manufacturer.

7. **WARNING:** This appliance is not intended for use by persons (including children) with reduced physical, sensory or mental capabilities, or lack of experience and knowledge, unless they have been given supervision or instruction concerning use of the appliance by a person responsible for their safety.

8. **WARNING:** Children should be supervised to ensure that they do not play with the appliance.

9. **WARNING:** When the refrigerator is discarded after use please follow all local laws and regulations.

10. **WARNING:** The refrigerant and insulation blowing gas are flammable. Disposing of the refrigerant can only be done at authorized waste disposal centers. Do not expose the refrigerant or insulation to extreme heat or an open flame.

11. **WARNING:** Do not store explosive substances such as aerosol cans with a flammable propellant in this appliance.

12. **WARNING:** When positioning the appliance, ensure the supply cord is not trapped or damaged.

Warning

13. **WARNING:** Do not locate multiple portable socket-outlets or portable power supplies at the rear of the appliance.

14. **WARNING:** To avoid contamination of food, please respect the following instructions:

- Opening the door for long periods can cause a significant increase of the temperature in the compartments of the appliance.
- Clean regularly surfaces that can come in contact with food and accessible drainage systems.
- Clean water tanks if they have not been used for 48h; flush the water system connected to a water supply if water has not been drawn for 5 days.
- Store raw meat and fish in suitable containers in the refrigerator, so that it is not in contact with or drip onto other food.
- Two-star frozen-food compartments are suitable for storing pre-frozen food, storing or making ice-cream and making ice cubes.
- One-, two- and three-star compartments are not suitable for the freezing of fresh food.
- If the refrigerating appliance is left empty for long periods, switch off, defrost, clean, dry, and leave the door open to prevent mould developing within the appliance.

15. **WARNING:** Risk of child entrapment.

Before you throw away your old refrigerator or freezer:

- Take off the doors.
- Leave the shelves in place so that children may not easily climb inside.

16. **WARNING:** Before performing any type of

Warning

installation or cleaning, disconnect the refrigerator from the power source and reset the temperature controls to the desired setting(s).

When you are finished, reconnect the refrigerator to the electrical source and reset the temperature controls to the desired setting.

16. This appliance is intended to be used in household and similar applications such as:

- staff kitchen areas in shops, offices and other working environments;
- farm houses and by clients in hotels, motels and other residential type environments;
- bed and breakfast type environments;
- catering and similar non-retail applications.



This marking indicates that this product should not be disposed with other household wastes throughout the EU. To prevent possible harm to the environment or human health from uncontrolled waste disposal, recycle it responsibly to promote the sustainable reuse of material resources.

To return your used device, please use the return and collection systems or contact the retailer where the product was purchased. They can take this product for environmental safe recycling.

Safety and Warning Information

Basic safety symbol

This guide contains many important safety messages. Always read and obey all safety messages.



This is the safety alert symbol. It alerts you to warnings that will inform you of any potential hazards that could hurt or kill you. These messages will also help protect your unit from damage. All safety messages will be preceded by the safety alert symbol and the hazard signal word DANGER, WARNING, or CAUTION. These words mean:



You could be killed or seriously injured if you don't follow the instructions.



You may be killed or seriously injured if you don't follow the instructions.



Indicates an imminently hazardous situation which if not avoided, may result in minor or moderate injury or product damage only.

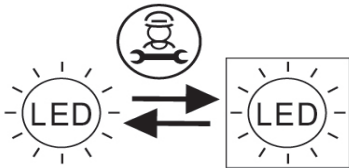
Appliance connection

The appliance is applicable to 115V/60Hz only, and the allowable voltage fluctuation range is 98~132V.



In order to ensure safety, the socket and its cable must be able to withstand the current of above 15A.

LED light



Replaceable (LED only) light source by a professional.

This product contains two light sources of energy efficiency class F.

Safety and warning information

To reduce the risk of fire, electric shock, or injury to persons when using your product, basic safety precautions should be followed, including the following.

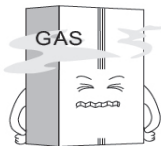
Read all instructions before using this appliance.

Safety and Warning Information

Safety and warning information

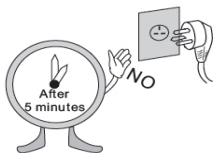


If you believe there is refrigerant leaking, do not touch the unit or the power outlet, ventilate the room and if possible turn your unit off using the circuit breaker. Call the manufacturer immediately.



Refrigerant will cause serious injury when coming into contact with the skin or eyes. If this happens please immediately seek out medical treatment.

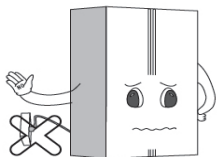
Make sure to use a grounded power outlet. Consult a qualified electrician or service person if the ground-ing instructions are not completely understood, or if you have doubts on whether the appliance is properly grounded.



Wait for 5 minutes or longer before reconnecting the power cord. Failure to do so may cause the freezer to fail.

The incorrect grounding may cause breakdown and/or electric shock.

A dedicated outlet should be used. Using several devices at one outlet may cause fire.



Do not allow the power plug to face upward or to be squeezed at the back of the fridge. Water may be flown into or the plug may be damaged, which can cause fire or injury.



Do not allow the power cord bent or pressed by the heavy object to be damaged.

Unplug the power cord when cleaning, handling the interior lamp of the fridge.

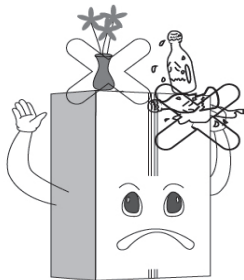
Failure to do so may result in a electric shock or other injury.



Remove water or dust from the power plug with a dry clean cloth, do not use wet hands touch it and insert it with the ends of the pins securely connected.

Do not use the fridge for non-domestic perposes (storing medicine or testing material, blood, using on a ship, etc.) It may cause an unexpected risk such as fire, electric shock, deterioration of stored material or chemical reaction.

Do not use or store inflammable materials ether, benzene, alcohol, medicine, liquid propane gas, spray or cosmetics near or in the fridge. It may cause explosion or cause a fire.



Do not put any glassware that is not design for use in a fridge or freezer inside. The glass may crack or break which can lead to injury.

Do not place the heavy object or the dangerous objects such as: cup, flower vase, cosmetics, medicine or any containers with water in the fridge. It may be dropped and cause injury, fire or electric shock when opening or closing the door.

Safety and Warning Information

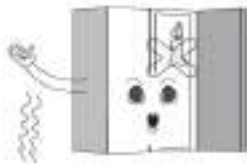
Safety and warning information



Do not touch food or containers in the freezer with wet hands. It may cause frostbite.

Do not spray water at the outside or the inside of the fridge do not clean it with benzene or thinner.

Do not clean the unit with any acidic cleaners, abrasive brushes, sharp tools, and/or any cleaner that contains benzene.



Do not use a drier to dry the inside of the unit, nor light a candle to remove odour. It may cause an explosion or fire.

Do not cling to the door or the trays of the door. It may make the fridge fall down and cause serious injuries or even death. Especially, do not allow the children to do the above.



Do not put ice in a thin crystal cup or ceramic ware. It may break cup or ceramic ware to cause injury.

Do not allow anyone except a qualified service person to disassemble, repair, or alter the fridge. Unless directed by the manufacturer. It may cause injury, electric shock or fire.

This appliance is intended to be used in household and similar applications such as:

- staff kitchen areas in shops, offices and other working environments;
- farm houses and by clients in hotels, motels and other residential type environments;
- bed and breakfast type environments;
- catering and similar non-retail applications.

Do not install the fridge in a wet or high humidity environment. Failure to do so will cause premature deterioration, cause the unit to run more frequently and can cause an electrical shock.

Install the appliance in a dry, well-ventilated room.

The appliance should be placed close to the wall outlet, it is easy to cut off the power supply at the time of the accident.

Do not expose the unit to extreme heat or any open flame.

Keep your unit in a well ventilated area, make sure if the unit is built-in that there is adequate air flow around the unit.

Do not cover or obstruct the exhaust area on the back of your unit, failure to do so may cause electrically shock or injury. It may cause electric shock or injury.

Product Introduction

Product features

This unit container super freeze, energy-savings, noise reduction, optimal refrigeration are preset options for your unit.

Precise temperature control

Microcomputer control systems are able to separately control both the fridge and freezer more accurately.

Automatic defrosting

This unit is equipped with a program that controls the frequency and duration of defrosting your freezer. This will make sure that you never need to manually defrost the freezer.

LED display and temperature controls

The control board respectively displays the fridge and freezer temperatures. To change the setting in either section simply press the up or down arrow depending on the change you would like made.

Tempered glass, safe and reliable

Tempered glass, is safe and reliable, easy to clean and durable.

Easy clean and removable door seal

The door seal(s) are easy to remove and clean, allowing the product to operate efficiently for longer.

Door-open alarm system

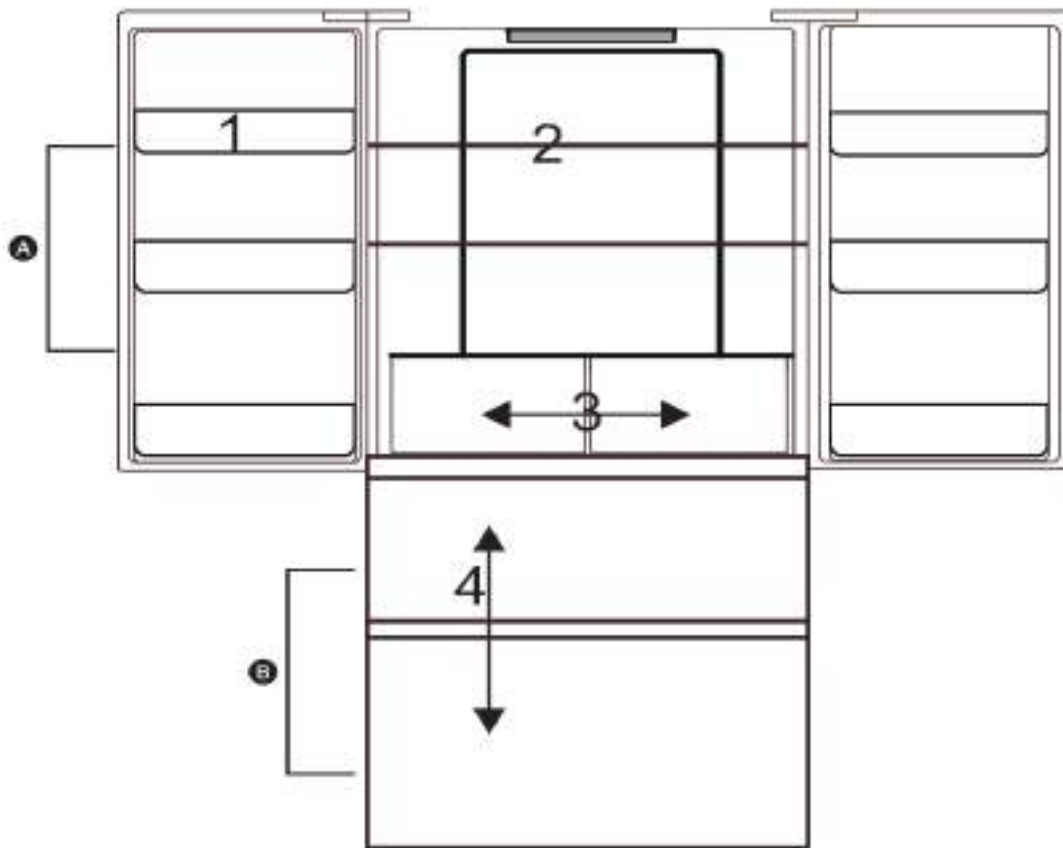
If you leave any of your doors open for longer than 1-minute the alarm system will remind you to close the door.

Product Introduction

Product components

The layout of items below are subject to change without notice, and may not look or come setup as seen in the picture below.

The appearance and specifications of the actual product may differ depending on the model.



A Refrigerator compartment

B Freezer compartment

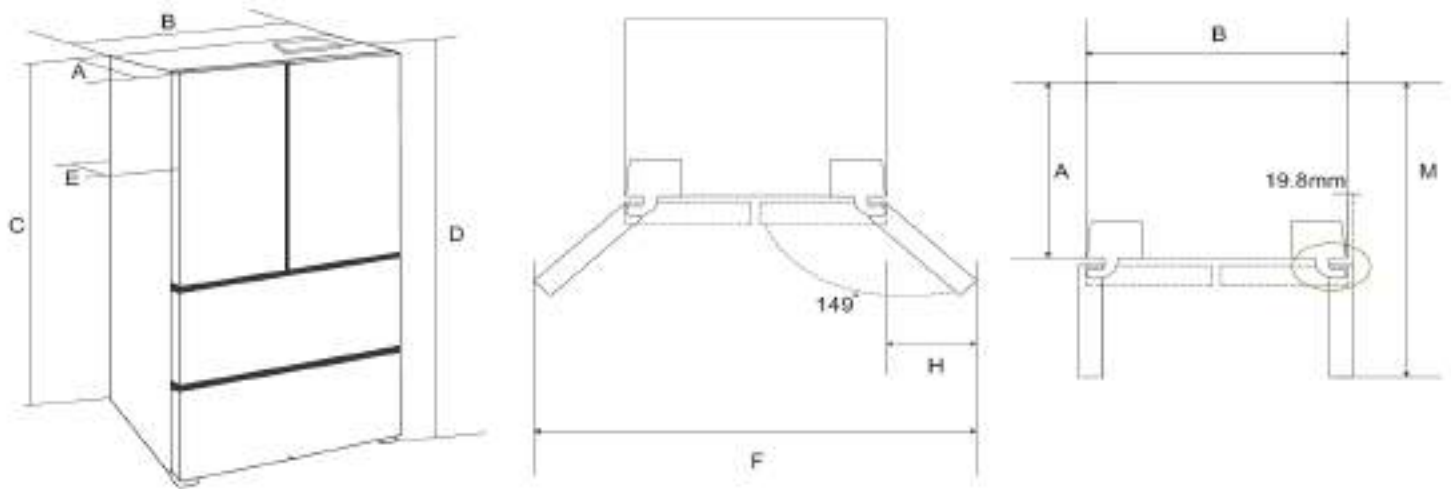
- 1 Refrigerator door rack
- 2 Refrigerator glass shelves
- 3 Refrigerator drawer

- 4 Freezer drawer

Product Introduction

Installation dimension

Select a good location to place your appliance where it is flat and easy to use. Avoid placing the unit near heat sources, direct sunlight or moisture.



A	B	C	D	E	F	H	M
621	836	1774	1830	706	1521	382	1076

The above figures are a guideline for installation purposes. The actual dimensions of the unit may vary slightly.

To ensure that your unit works at peak efficiency please maintain sufficient space around your unit as outlined on the next page.

Installation

Transportation

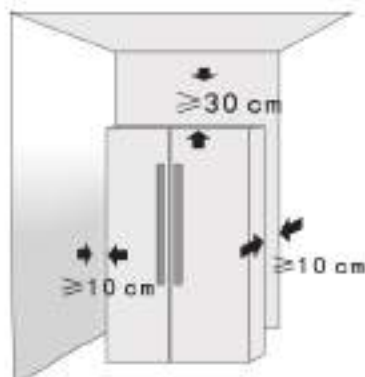


Do not carry the refrigerator horizontally or by laying it down.

Do not carry the refrigerator by holding the door or handle; the refrigerator shall be carried by lifting the bottom.

This unit should never be moved alone, two people are required to safely lift or move your unit.

Where to install your unit



The refrigerator must be placed on hard, flat ground; if cushioning is needed, stable, hard, nonflammable cushion blocks shall be used.

DO NOT USE THE FOAM PACKAGING AS CUSHIONING BLOCKS!

The unit shall be kept away from damp locations where water is present. Water or dirt should be removed from any surface of the unit as soon as possible using a soft cloth. This will help prevent rust and will help your unit run at peak efficiency.

Place the refrigerator in a well-ventilated place, reserve a certain space around and behind the refrigerator, and do not cover or block the air grille on the rear cover plate of compressor at the back of refrigerator; Keep the refrigerator away from heat source or direct sunlight.

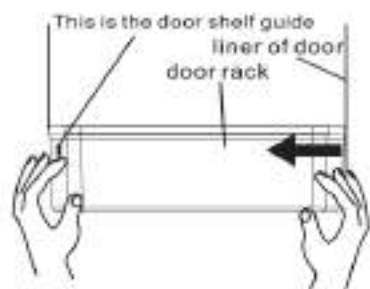
Adjustable plastic feet



When the refrigerator stays in the packing box, plastic feet are in tightened state. After carrying it out from the packing box for placement, please make sure to adjust two front plastic feet until the height is suitable; just adjust two plastic feet with a wrench or directly by hand.

Plastic feet and rear rollers must touch the ground to prevent the refrigerator from movement, vibration or noise. When moving the refrigerator, adjust plastic feet counterclockwise to keep them off the ground, and then push the refrigerator gently to move it.

Door rack



Disassembly: Hold both sides of the door rack with both hands. Push it from the side without the guide and push it inward as seen in the diagram. Push until the edge of the door rack is separated from the groove of the liner.

Installation: Hold both sides of the door rack with both hands. Install the buckle of the guide side at first. Then push the other side inward slightly, the guide will then click into place and the door rack will be installed. Please make sure it is installed properly before use.

Operation

Before Use

This refrigerating appliance is not intended to be used as a built-in appliance.

Remove all of the packaging, including the foam backing at the bottom of the unit and the tape that fixes the shelves and door bins inside.

Place the refrigerator to a proper position, and adjust the feet to level. It is recommended to wipe out your unit with a warm soapy cloth and dry it thoroughly before use.

Place the refrigerator and adjust to level, clean it, let the refrigerator stand for above 4-6 hours, and then power the unit on. This helps make sure that the oil from the compressor has settled properly, and will help your unit run normally.

Starting

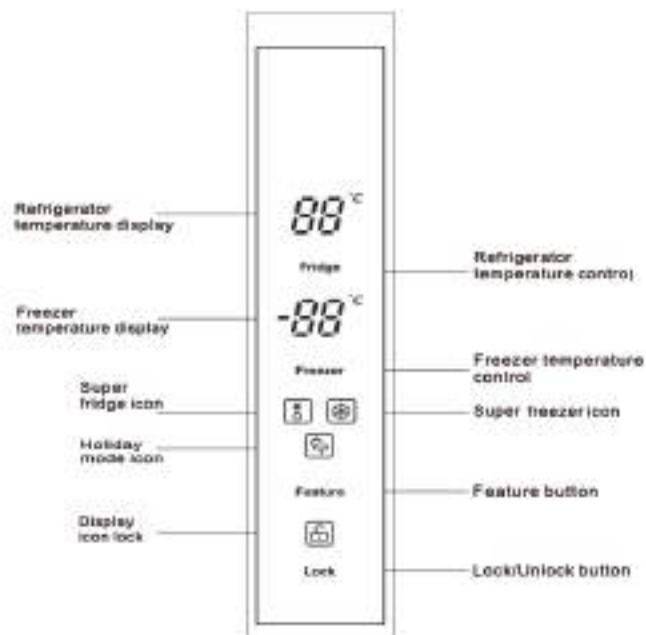
Connect the power cord, and turn on the power switch.

Upon startup for the first time, the screen will display respective set temperature values (the temperature of the fridge section is set to 5°C, the temperature of the freezer is set to -18°C).

The default mode is energy saving upon startup: The screen displays for 20s and then goes off. This mode to save energy and prolong the service life of LED lights.

Operation

Control panel



Feature selection

Each press of the "Feature" button will cycle through the operating modes.

Holiday Mode - the refrigerator will run at 8°C while the freezer will operate at -15°C.

Super freezer mode – When the super freezer mode is selected, the compressor will operate continuously to freeze foods faster, and keep them fresh. The super freezer mode will automatically turn off either after 24h of operation, or when the freezer reaches -28°C. The super freezer icon will turn off, and the freezer will continue to operate at the normal set temperature.

Super fridge mode – When the super fridge mode is selected, the fridge compartment reaches the set temperature in the shortest period, in order to keep the food as fresh as possible. Under this mode, the set temperature of the fridge compartment locks on 2°C. The program runs 150mins maximally then exits automatically, the super fridge icon goes out, which represents the super fridge function is disabled, the set temperature returns to the last one before the super fridge mode operates.

Operation

Freezer compartment settings

The default temperature of the freezer is -18°C . To change the temperature press the "Freezer" button to cycle through the set temperatures.



Set Temperature

-18°C	-15°C
-19°C	-16°C
-20°C	-17°C
-21°C	
-22°C	
-23°C	

CAUTION: Do not put fresh foods directly on the frozen foods.

Refrigerator compartment settings

The default temperature of the refrigerator is 5°C . To change the temperature press the "Fridge" button to cycle through the set temperatures.



Set Temperature

5°C	8°C
4°C	7°C
3°C	6°C
2°C	

Lock/unlock button

This product has button lock function.



- Press the "Lock" button will enable lock mode and the lock icon will be visible.
- While the refrigerator is in this mode the other buttons on the control panel will not function, when the buttons are touched a chime will sound and the lock icon will flash.
- To exit lock mode press and hold the lock button for 3 seconds until the icon is no longer displayed.

Open door alarm

When the refrigerator door is open for above 1 min, the buzzer will alarm to remind users to close the door. After the door is closed, the alarm sound will stop automatically.

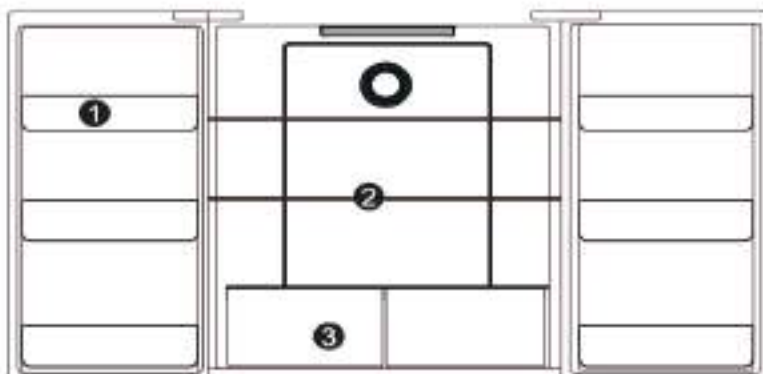
Fridge compartment switch off/on

Long press "fridge" button for 5 seconds to set fridge compartment on/off, when fridge compartment is switched off, the fridge temperature digital display will go off; under the fridge compartment switched off state, long press "fridge" button for 5 seconds to restart fridge function.

Operation

Refrigerator chamber

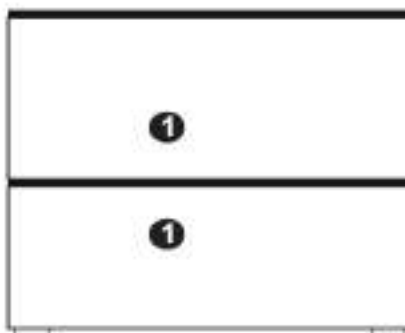
The fridge compartment should mainly be used to store food that will be consumed in a short time.



- 1 Door racks
- 2 Glass shelves
- 3 Refrigerator drawers

Freezing chamber

The freezing chamber is used to freeze foods, store deeply frozen foods and make ice cubes. It can preserve foods for a long time.



- 1 Freezer drawers



CAUTION

The food especially the oily food which stored in refrigerator ,please avoid the direct contact with the liner. When the interior stained with oil or oily food soup stains, should be cleaned immediately to avoid the long contact with the liner which may lead to the liner corrosion and cracking.

- Two-star(**)frozen-food compartments are suitable for storing pre-frozen food, storing or making ice-cream and making ice cubes.
- One star(*), two star(**)and three star(***)compartments are not suitable for the freezing of fresh food.
- If the refrigerating appliance is left empty for long periods,switch off, defrost, clean, dry, and leave the door open to prevent mould developing within the appliance.
- Please depend on the actual situation of the product.

Operation

Instructions for storing foods



CAUTION

- When storing freezing foods, put them to the inside of freezing chamber, other than the bottle rack.
- Do not put bottled or canned foods into the freezing chamber to prevent frost cracking. Before putting hot foods into the refrigerator, cool them to room temperature first; otherwise, they will increase power consumption.
- Mark the freezing date on the packaging bag according to different storage lives of foods, so as to prevent foods from exceeding the time limit.
- Divide foods into proper pieces and package them separately, which are easy to freeze thoroughly and will not frozen together.
- The packaging materials shall be odorless, airtight, watertight and pollution-free, so packaged foods are not easy to taint by other odor, without quality reduction.
- Do not put too many fresh foods into the freezing chamber once, preferably not exceeding the freezing capacity value of refrigerator.
- Melted foods can not be frozen again, unless they are made into dishes; otherwise, their service quality will be affected.
- Glass bottles or glass containers shall not be placed into the freezing chamber or at the air outlet of refrigerating chamber duct; otherwise, they may explode.
- Foods can not block the air outlet; otherwise, abnormal air circulation will be caused.

Storage of foods

Your appliance has the accessories as the "Structure illustration" showed in general, with this part instruction you can have the right way to storage your food. The glass shelves and crisper can be removed to store food if needed.

Note: Food is not allowed to touch directly all surfaces inside the appliance. It has to be wrapped separately in aluminum sheet or in cellophane sheet or in airtight plastic boxes

Precautions for internal and external cleaning of refrigerator:

Before cleaning, always turn off the power switch, disconnect the power plug.

During cleaning, make sure that no water will enter the switch, control panel, door lamp and top control box.

Remove dirt from the outside of refrigerator with mild cleaner, then wipe with clean soft cloth, and let the refrigerator dry naturally.

When cleaning door sealing strip, always use clean water, wipe with dry cloth and let it dry naturally. Wet soft cloth with warm water or neutral cleaner to wipe the refrigerator body except the door sealing strip.

It is forbidden to flush the refrigerator directly with water, which will affect electrical insulation properties, etc.

It is forbidden to clean the refrigerator with metal wipers, wire brushes, coarse abrasive cleaners, strong alkaline detergents, or flammable or toxic cleaning fluids.

Dairy foods and eggs

Most pre-packed dairy foods have a recommended 'use by/best before/best by/ date stamped on them. Store them in the fridge compartment and use within the recommended time.

Operation

Storage of foods

Butter can become tainted by strong smelling foods so it is best stored in a sealed container. Eggs should be stored in the fridge compartment.

Red meat

Place fresh red meat on a plate and loosely cover with waxed paper, plastic wrap or foil. Store cooked and raw meat on separate plates. This will prevent any juice lost from the raw meat from contaminating the cooked product.

Poultry

Fresh whole birds should be rinsed inside and out with cold running water, dried and placed on a plate. Cover loosely with plastic wrap or foil. Poultry pieces should also be stored this way. Whole poultry should never be stuffed until just before cooking, otherwise food poisoning may result.

Fish and seafood

Whole fish and fillets should be used on the day of purchase. Until required refrigerate on a plate loosely covered with plastic wrap, waxed paper or foil. If storing overnight or longer, take particular care to select very fresh fish.

Whole fish should be rinsed in cold water to remove loose scales and dirt and then patted dry with paper towels. Place whole fish or fillets in a sealed plastic bag. Keep shellfish chilled at all times. Use within 1-2 days.

Precooked foods and leftovers

These should be stored in suitable covered containers so that the food will not dry out. Keep for only 1-2 days. Reheat leftovers only once and until steaming hot.

Vegetable container

The vegetable container is the optimum storage location for fresh fruit and vegetables. Take care not to store the following at temperatures of less than 6°C for long periods: Citrus fruit, melons, aborigines, pineapple, papaya, curette, passion fruit, cucumber, peppers, tomatoes.

Undesirable changes will occur at low temperatures such as softening of the flesh, browning and/or accelerated decaying. Do not refrigerate avocados (until they are ripe), bananas and mangoes.

FOOD	Location(Refrigerator chamber)
Butter, cheese	Upper door rack
Eggs	Door rack
Fruit, vegetables, salad	Crisper
Meat, sausage, cheese, milk	Lower area (lowest shelf 1 crisper cover)
Dairy products, canned food, cans	Upper area or door rack
Drinks, bottles, tubes	Door rack
FOOD	Location(Freezer chamber)
Small frozen food	Door rack
Packaged frozen foods	Freezer drawer
Fish,meat,ice cream	Lower area(lower shelf or drawer)

Operation

Storage of foods

Note: Food is not allowed to touch directly all surfaces inside the appliance. It has to be wrapped separately in aluminum sheet or in cellophane sheet or in airtight plastic boxes.

Freezing and storing food in the freezer compartment

- To store deep-frozen food.
- To make ice cubes.
- To freeze food.

Note: Ensure that the freezer compartment door has been closed properly.

Purchasing frozen food

- Packaging must not be damaged.
- Use by the 'use by /best before/best by/' date.
- If possible, transport deep-frozen food in an insulated bag and place quickly in the freezer compartment.

Storing frozen food

Store at -18°C or colder. Avoid opening the freezer compartment door unnecessarily.

Freezing fresh food

Freeze fresh and undamaged food only.

To retain the best possible nutritional value, flavour and colour, vegetables should be blanched before freezing. Aubergines, peppers, zucchini and asparagus do not require blanching.

- The following foods are suitable for freezing:

Cakes and pastries, fish and seafood, meat, game, poultry, vegetables, fruit, herbs, eggs without shells, dairy products such as cheese and butter, ready meals and leftovers such as soups, stews, cooked meat and fish, potato dishes, souffles and desserts.

- The following foods are not suitable for freezing:

Types of vegetables, which are usually consumed raw, such as lettuce or radishes, eggs in shells, grapes, whole apples, pears and peaches, hard-boiled eggs, yogurt, soured milk, sour cream, and mayonnaise.

Recommended storage times of frozen food in the freezer compartment

These times vary depending on the type of food. The food that you freeze can be preserved from 1 to 12 months (minimum at -18°C).

FOOD	Storage time
Bacon, casseroles, milk	1 month
Bread, ice cream, sausages, pies, prepared shellfish, oily fish	2 months
Non-oily fish, shellfish, pizza, scones and muffins	3 months
Ham, cakes, biscuits, beef and lamb chops, poultry pieces	4 months
Butter, vegetables (blanched), eggs whole and yolks, cooked crayfish, minced meat (raw), pork (raw)	6 months
Fruit (dry or in syrup), egg whites, beef (raw), whole chicken, lamb (raw), fruit cakes	12 months

Maintenance

Defrosting

This production has automatic defrosting function, without manual operation.

Cleaning

Precautions for internal and external cleaning of refrigerator:

- Before cleaning, always turn off the power switch, disconnect the power plug.
- During cleaning, make sure that no water will enter the switch, control panel, doorlamp and top control box.
- Remove dirt from the outside of refrigerator with mild cleaner, then wipe with clean soft cloth, and let the refrigerator dry naturally.
- When cleaning door sealing strip, always use clean water, wipe with dry cloth and let it dry naturally. Wet soft cloth with warm water or neutral cleaner to wipe the refrigerator body except the door sealing strip.
- It is forbidden to flush the refrigerator directly with water, which will affect electrical insulation properties, etc.
- It is forbidden to clean the refrigerator with metal wipers, wire brushes, coarse abrasive cleaners, strong alkaline detergents, or flammable or toxic cleaning fluids.

After cleaning, connect the power plug of refrigerator, and connected with the refrigerator.

General information

On vacation

- When you want to leave for vacation, you had better to make the refrigerator operate continuously and leave foods that can be stored for a short time. If you want to stop the refrigerator, remove all foods, disconnect the power plug, clean the inside of refrigerator fully, and open the door to avoid producing abnormal odors.

At power failure

- Generally, short-term power failure will not affect the temperature of the refrigerator sharply. However, if power failure lasts for a long time, you shall reduce the opening frequency of refrigerator, and shall not put fresh foods into the refrigerator (prevent rise in the temperature of refrigerator from speeding up).
- If you know power failure is coming, you can turn on the "Super Freezer" function in advance to keep the temperature of refrigerator to the lowest value.

Shutdown

- Generally, it is not suggested to stop refrigerator or turn off the power switch; otherwise, the life of refrigerator may be affected.

Energy saving tips

- Make sure to keep the refrigerator away from heat source and direct sunlight.
- Before storing hot foods, cool them to room temperature and then put into refrigerator.
- Close the door timely, reduce the opening frequency, and shorten the opening time.
- When unfreezing frozen foods, you can put them into the refrigerating chamber, which will assist in refrigeration of the refrigerating chamber.
- Make sure that the temperature sensor is not covered or blocked by foods, and keep proper distance with foods.

Maintenance

Normal phenomena

Button failure

Please check the control board whether the fridge under lock mode. When under lock mode, all buttons can't work.

Low voltage, the compressor can't start

You should purchase pressurizer of more than 1000W when the area of the appliance installation, that's better to protect your fridge.

Long time to start

When the ambient temperature too high, it will take long time to start the appliance.

Middle beams feel hot

Middle beams feel hot after a period of time of the appliance run, it belongs to the normal phenomenon.

Dew drops

When external air flows into the cool inner surface of the fridge, dew drops can be formed. If the humidity of the installed location is high or during the rainy season, dew drops can form on the outer side of the fridge. This is a natural phenomenon that occurs during the humid weather, Wipe the water drops with a dry cloth.

Noise

When you operate the fridge for the first time, the fridge will operate at high speed to cool fast and the sound can seem louder. When the internal temperature falls below a certain level, the noise will subside.

When the operation of the compressor is starting or ending; various parts expanding/contracting or various control devices operating or temperature change within the fridge, you will hear the sounds, these are normal sounds.

Compressor hot

When working, the temperature of the compressor outer is more than 80°C, please do not touch the compressor, it may cause serious injury.

Compressor long time running

When the ambient temperature too high or put too much fresh foods into the fridge, it will take long time to cool down until the appliance run at the setting temperature.

Maintenance

Troubleshooting

Before calling for service, review this list. It may save you both time and expense. This list includes common occurrences that are not the result of defective workmanship or materials in this appliance.

Fault	Possible cause	Remedial action
No display on the display panel	The mains plug of the appliance is not in the socket properly. The fuse for the domestic supply is switched off.	Check whether the power is on; the fuse must be switched on.
Alarm sound	Door is slightly open or not close more than 1 minute.	Close the door completely.
The compressor do not work	It's under defrosting mode. Power is not connected well.	It's normal for defrosting; Check whether the power is connected well.
Compressor runs too long	The fridge has recently been disconnected for a period of time; Put too much fresh or hot food; Doors are opened too frequently or too long.	It takes some hours for the fridge to cool down completely; Hot food will cause the fridge to run longer until the desired temperature is reached; Warm air entering the fridge cause it to run longer. Open the door less often.
Vibrating noise	Floor is uneven or weak; Items placed on the top of the fridge are vibrating; Fridge is touching wall or cabinets.	Be sure floor is level and solid and can adequately support fridge; Remove items; Move fridge so that does not touch the wall or cabinets;

Climate class:

- Extended temperate(SN): this refrigerating appliance is intended to be used at ambient temperatures ranging from 10 °C to 32 °C

- Temperate(N): this refrigerating appliance is intended to be used at ambient temperatures ranging from 16 °C to 32 °C

- Subtropical(ST): this refrigerating appliance is intended to be used at ambient temperatures ranging from 16 °C to 38 °C

- Tropical(T): this refrigerating appliance is intended to be used at ambient temperatures ranging from 16 °C to 43 °C

DRIJA

UP TO
2 YEARS
WARRANTY

BUILT-IN
HOME APPLIANCES

