



DRIJA

1 AÑO
GARANTÍA

Nápoli 25L Black

Horno Microondas Empotrable



ESCANÉAME PARA
MÁS INFORMACIÓN

MANUAL DE USUARIO

120V / 60 Hz

NOTA: Para adquirir accesorios y/o repuestos de este producto, contáctenos al Contact Center (según el número de su país que le indique el certificado de garantía o a nuestras redes sociales)

Para mantener la garantía de este producto, utilizar protector de voltaje

DRIJA

1. INSTRUCCIONES DE SEGURIDAD IMPORTANTE	3
2. PRECAUCIONES PARA EVITAR LA POSIBLE EXPOSICIÓN A LA ENERGÍA EXCESIVA DE MICROONDAS	5
3. GUÍA DE INSTALACIÓN	5
4. INSTRUCCIONES DE OPERACIÓN	11
5. PANEL DE CONTROL	16
6. SOLUCIÓN DE PROBLEMAS	18
7. LIMPIEZA Y CUIDADO	19



1. INSTRUCCIONES DE SEGURIDAD IMPORTANTE

LEA CUIDADOSAMENTE Y MANTÉNGASE PARA FUTURAS REFERENCIAS

ADVERTENCIA DE SEGURIDAD

Para reducir el riesgo de incendio, descarga eléctrica, lesiones a personas o exposición a una energía excesiva en el horno de microondas cuando utilice su electrodoméstico, siga las precauciones básicas, que incluyen las siguientes: (Lea todas las instrucciones antes de usar el aparato)

- Lea y siga las "PRECAUCIONES PARA EVITAR LA POSIBLE EXPOSICIÓN A LA ENERGÍA EXCESIVA DE MICROONDAS"
- Este dispositivo no está destinado a ser utilizado por personas (incluidos niños) con capacidades físicas, sensoriales o mentales reducidas, o por falta de experiencia y conocimiento, a menos que hayan sido supervisados o instruidos sobre el uso del dispositivo por parte de una persona responsable de su seguridad. Los niños deben ser supervisados para asegurarse de que no jueguen con el aparato.
- Si el cable de alimentación está dañado, debe ser reemplazado por el fabricante, su agente de servicio o personas calificadas de manera similar para evitar un peligro (para el aparato con accesorio tipo Y)
- **ADVERTENCIA:** Asegúrese de que el aparato esté apagado antes de reemplazar la lámpara para evitar la posibilidad de una descarga eléctrica.
- **ADVERTENCIA:** Es peligroso para cualquier persona que no sea una persona competente llevar a cabo cualquier operación de servicio o reparación que implique la eliminación de una cubierta que proteja contra la exposición a la energía de microondas.
- **ADVERTENCIA:** Los líquidos y otros alimentos no deben calentarse en recipientes sellados, ya que pueden explotar.
- Este dispositivo puede ser utilizado por niños a partir de 8 años y personas con limitaciones físicas, sensoriales o instrucciones sobre el uso del dispositivo de manera segura y comprender los peligros involucrados. Los niños no deben realizar tareas de limpieza y mantenimiento sin supervisión, a menos que tengan una edad de 8 años o más y estén supervisados.
- Al calentar alimentos en recipientes de plástico o papel, vigile el horno debido a la posibilidad de ignición.
- Utilice únicamente utensilios adecuados para su uso en hornos microondas.
- Si se emite humo, apague o desenchufe el aparato y mantenga la puerta cerrada para sofocar las llamas..

DRIJA

- El calentamiento por microondas de las bebidas puede provocar una ebullición eruptiva retardada, por lo que se debe tener cuidado al manipular el recipiente
- El contenido de los biberones y el frasco de comida para bebés debe agitarse o removerse y debe verificarse la temperatura antes del consumo para evitar quemaduras.
- Los huevos en su cáscara y los huevos duros enteros no deben calentarse en hornos de microondas ya que pueden explotar, incluso después de que el calentamiento de microondas haya terminado.
- El horno debe limpiarse regularmente y eliminar cualquier depósito de alimentos.
- Si no mantiene el horno en un estado limpio, se podría deteriorar la superficie, lo que podría afectar negativamente a la vida útil del aparato y posiblemente provocar una situación peligrosa.
- Utilice solo la sonda de temperatura recomendada para este horno. (Para hornos provistos de una facilidad para usar una sonda de detección de temperatura).
- El horno de microondas está destinado a ser utilizado incorporado.
- Este aparato está diseñado para ser utilizado en aplicaciones domésticas y similares, tales como: áreas de cocina de personal en tiendas, oficinas y otros entornos de trabajo; por clientes en hoteles, moteles y otros entornos de tipo residencial; casas de campo, ambientes tipo cama y desayuno.
- No se permiten recipientes metálicos para alimentos y bebidas durante la cocción en microondas.
- El aparato no debe limpiarse con un limpiador a vapor.
- La superficie de un cajón de almacenamiento puede calentarse.
- No use limpiadores abrasivos fuertes o raspadores metálicos para limpiar el vidrio de la puerta del horno, ya que pueden rayar la superficie, lo que podría dañar el vidrio.
- Durante el uso, el aparato se calienta. Se debe tener cuidado para evitar tocar elementos de calefacción dentro del horno.
- **ADVERTENCIA:** Las partes accesibles pueden calentarse durante el uso. Los niños pequeños deben mantenerse alejados. El aparato no debe instalarse detrás de una puerta decorativa para evitar el sobrecalentamiento. (Esto no es aplicable a los aparatos con puerta decorativa.)
- Se debe tener cuidado de no desplazar la plataforma giratoria al retirar los contenedores del aparato.

DRIJA

2. PRECAUCIONES PARA EVITAR LA POSIBLE EXPOSICIÓN A LA ENERGÍA EXCESIVA DE MICROONDAS

- No intente hacer funcionar este horno con la puerta abierta porque el funcionamiento en puertas abiertas puede resultar en una exposición dañina a la energía de las microondas. Es importante no romper o manipular los enclavamientos de seguridad.
 - No coloque ningún objeto entre la cara frontal del horno y la puerta o permita que el suelo o residuos de limpieza se acumulen en las superficies de sellado.
 - **ADVERTENCIA:** Si la puerta o los sellos de la puerta están dañados, el horno no debe operarse hasta que haya sido reparado por una persona competente.
- NOTA:** Si el aparato no se mantiene en un buen estado de limpieza, su superficie podría degradarse y afectar la vida útil del aparato y provocar una situación peligrosa.

3. GUÍA DE INSTALACIÓN

- Este aparato está destinado únicamente para uso doméstico.
- Este horno está diseñado para uso integrado solamente. No se pretende para uso en mostrador o para uso dentro de un armario.
- Tenga en cuenta las instrucciones especiales de instalación.
- El aparato se puede instalar en una pared de 60 cm de ancho. alacena.
- El aparato está equipado con un enchufe y solo debe ser conectado a una toma de tierra correctamente instalada.
- La tensión de red debe corresponder a la tensión. Se especifica en la placa de características.
- El enchufe debe estar instalado y el cable de conexión debe Solo debe ser reemplazado por un electricista calificado. Si el enchufe no es más tiempo para acceder después de la instalación, un todo-polo El dispositivo de desconexión debe estar presente en la instalación. lado con un espacio de contacto de al menos 3 mm.

DRIJA

- Los adaptadores, las tiras de múltiples vías y los cables de extensión no deben ser usados. La sobrecarga puede provocar un riesgo de incendio.

CONFIGURAR SU HORNO

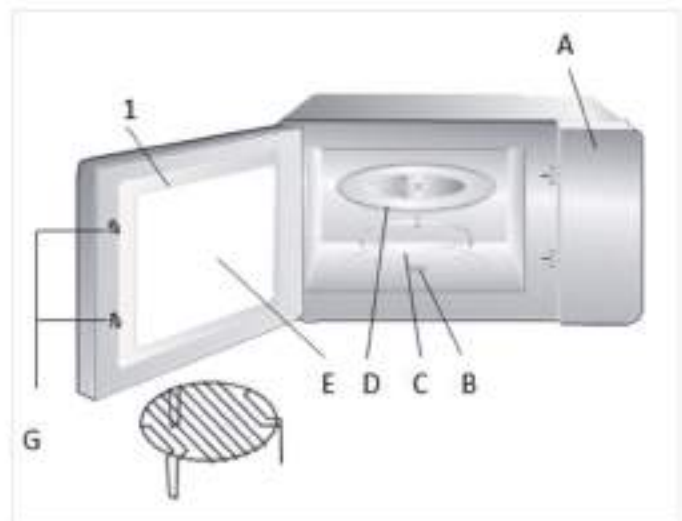
Nombres de piezas y accesorios del horno. Retire el horno y todos los materiales de la caja y la cavidad del horno. Su horno viene con los siguientes accesorios:

Bandeja de vidrio: 1

Conjunto de anillo de la placa giratoria: 1

Manual de instrucciones: 1

- A) Panel de control
- B) eje de la placa giratoria
- C) Ensamblaje de anillo giratorio
- D) Bandeja de vidrio
- E) Ventana de observación
- F) Montaje de la puerta.
- G) Sistema de bloqueo de seguridad.



NOTA: La parrilla (no se puede usar en la función de microondas y se debe colocar en la bandeja de vidrio)

Instalación de la placa giratoria

- ✓ Nunca coloque la bandeja de vidrio boca abajo.
- ✓ La bandeja de vidrio nunca debe ser restringida.
- ✓ Tanto la bandeja de vidrio como el conjunto del anillo giratorio deben usarse siempre durante la cocción.
- ✓ Todos los alimentos y recipientes de alimentos siempre se colocan en la bandeja de vidrio para cocinar.
- ✓ Si el conjunto de la bandeja de vidrio o del anillo



DRIJA

giratorio se agrieta o rompe, comuníquese con el centro de servicio autorizado más cercano.

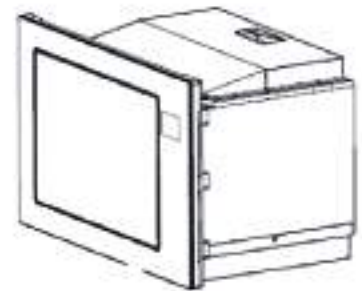
Instrucciones de instalación

Por favor lea el manual cuidadosamente antes de la instalación

- El horno está equipado con un enchufe y solo debe conectarse a una toma de tierra correctamente instalada. La toma solo se debe instalar y el cable de conexión solo debe ser reemplazado por un electricista calificado, y de acuerdo con las reglamentaciones apropiadas. Si el enchufe ya no es accesible después de la instalación, debe haber un interruptor de aislamiento de todos los teléfonos en la instalación con un espacio de contacto de al menos 3 mm.
- El armario instalado no debe tener una pared posterior detrás del aparato.
- Se debe mantener un espacio entre la pared y la base de la unidad superior
- El tamaño de la brecha específica podría ser referenciado por los diagramas.
- Altura mínima de instalación: 85 cm.
- No cubra las ranuras de ventilación ni los orificios de succión.

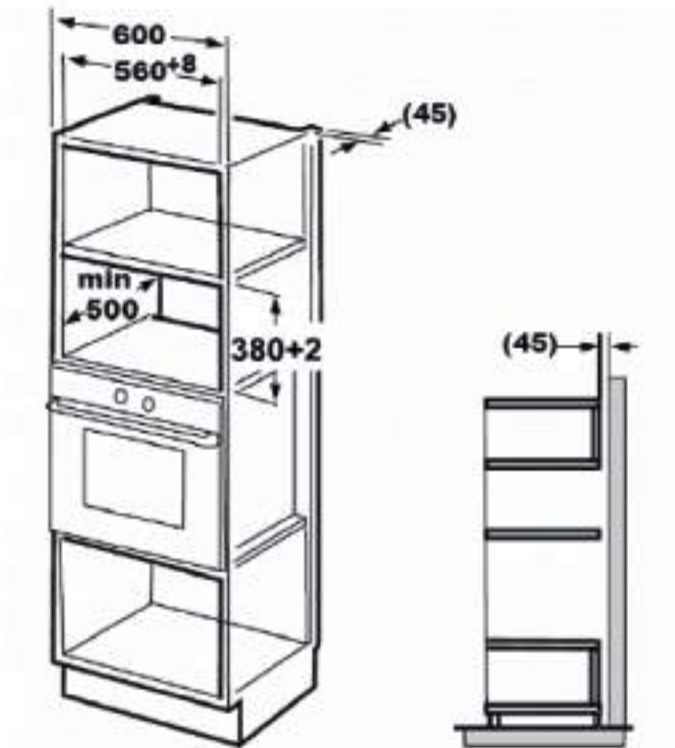
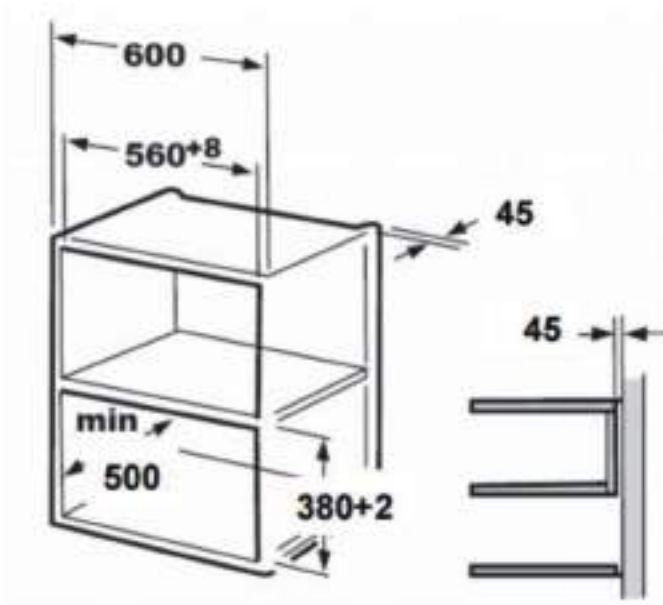
Nota: no atrape ni doble el cable de alimentación

TORNILLO A  PLACA DE MONTAJE 
TORNILLO B 





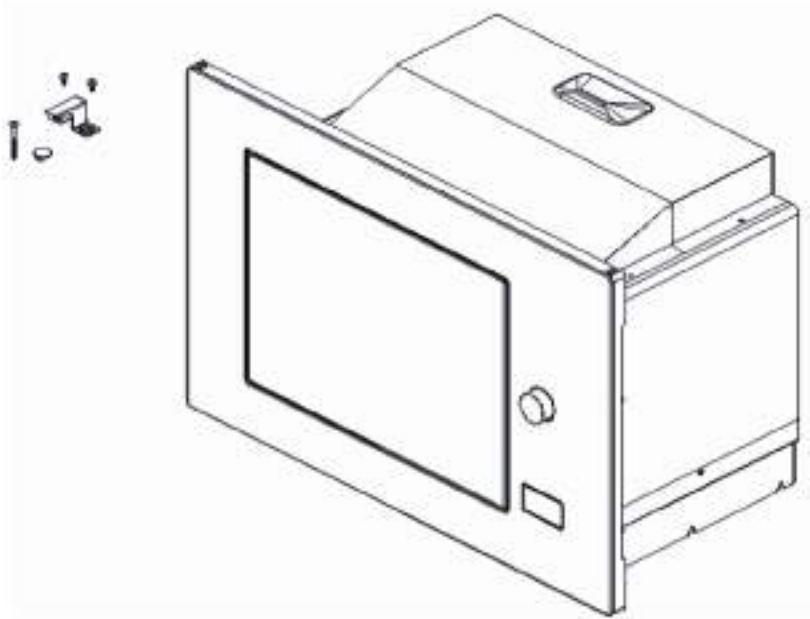
A. Muebles empotrados.



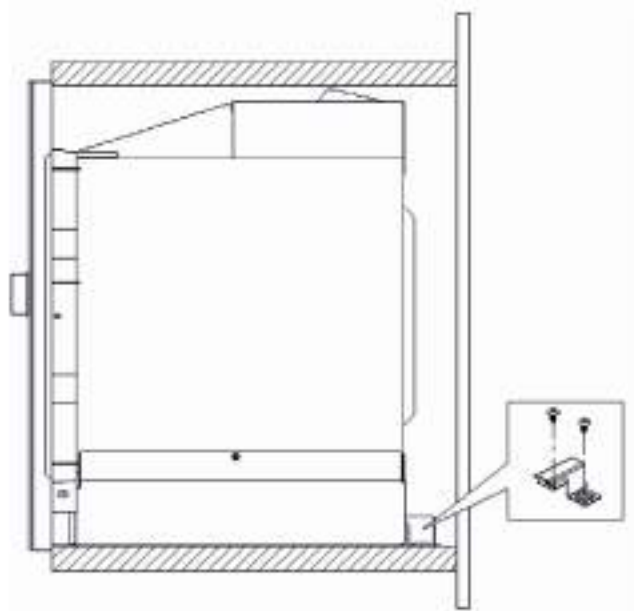
DRIJA

Nota: La placa de montaje y la plantilla del gabinete inferior son necesarias cuando se instala en ambas instalaciones

B.

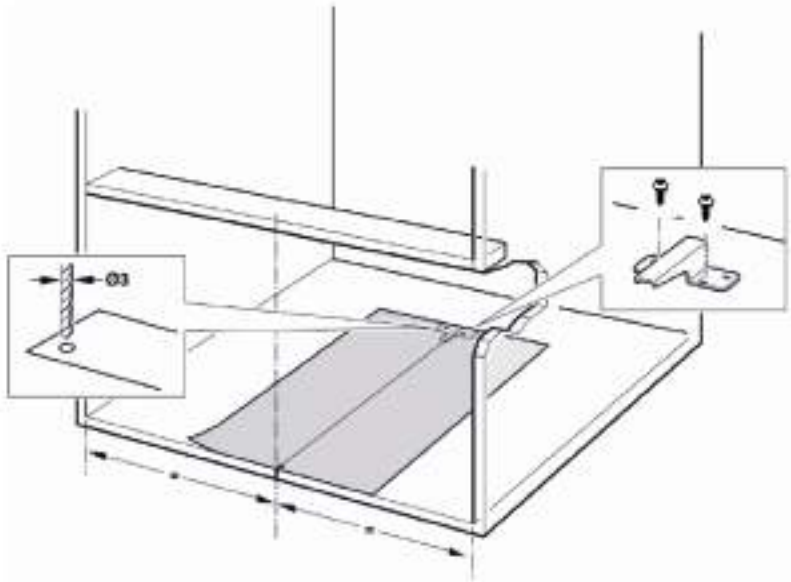


C.

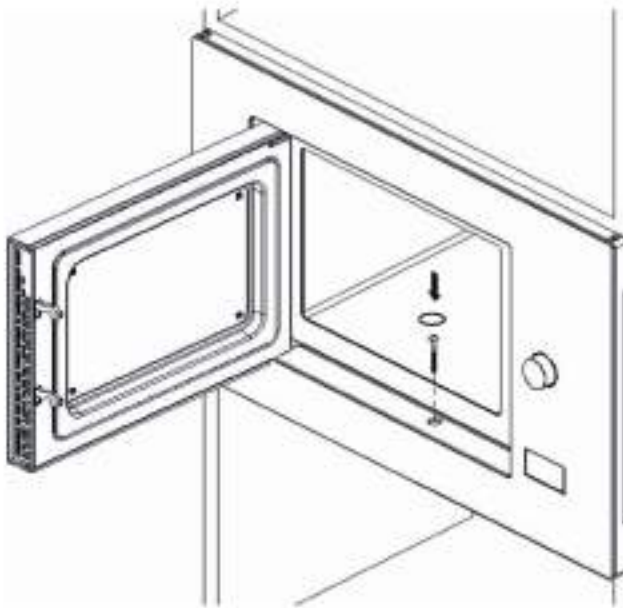


DRIJA

D.



E.



4. INSTRUCCIONES DE OPERACIÓN

Este horno microondas utiliza un moderno control electrónico para ajustar los parámetros de cocción para satisfacer mejor sus necesidades de cocción.

1. Configuración del reloj

- Cuando el horno de microondas está electrificado, el horno de microondas "0:00", el timbre sonará una vez.
- Presione "Reloj / Temporizador de cocina" una vez, la cifra de la hora parpadea;
- Gire "🕒" para ajustar las cifras de la hora, el tiempo de entrada debe estar entre 0-23.
- Presione "Reloj / Temporizador de cocina", las cifras de los minutos parpadearán.
- Gire "🕒" para ajustar las cifras de los minutos, el tiempo de entrada debe estar entre 0 y 59.
- Presione "Reloj / Temporizador de cocina" para terminar de configurar el reloj. ":" parpadeará, el indicador del reloj se apagará. La configuración del reloj está completa

Nota:

- Si el reloj no está configurado, no funcionará cuando se encienda
- Durante el proceso de ajuste del reloj, presionar "Parar / Borrar" automáticamente regresará al estado anterior.

2. Cocina con microondas

- Presione la tecla "Microondas / Grill / Combi" una vez y aparecerá "P100".
- Pulse "Microondas / Grill / Combi" repetidamente o gire "🕒" para seleccionar
- Potencia de microondas del 100% al 10%. "P100", "P80", "P50", "P30", "P10" se mostrarán en orden.
- Presione "Inicio / + 30Seg. / Confirmar" para confirmar.
- Gire "🕒" para ajustar el tiempo de cocción. (El ajuste de tiempo debe ser 0: 05-95: 00.)
- Presione "Inicio / + 30Seg. / Confirmar" para comenzar a cocinar.

NOTA: Las cantidades de paso para el tiempo de ajuste del interruptor de codificación son las siguientes:

0-1 min: 5 segundos
1 - 5 min: 10 segundos
5 - 10 min: 30 segundos
10-30 min: 1 minuto
30 - 95 min: 5 minutos

DRIJA

3. **Cocción a la parrilla:**

- Presione el botón "Microondas / Grill / Combi", una vez, y la pantalla "P100".
- Presione "Microondas / Grill / Combi", o gire "👉" para seleccionar la potencia del grill.
- Presione "INICIO / + 30SEC. / CONFIRMAR" para confirmar cuando el LED muestre "G".
- Gire "👉" para ajustar el tiempo de grill. (La configuración de la hora debe ser 0: 05-95:00.)
- Presione "INICIO / + 30SEC. / CONFIRMAR" para comenzar a cocinar.

4. **Cocción combinada**

- Presione el botón "Microondas / Grill / Combi", una vez, y la pantalla "P100".
- Presione "Microondas / Grill / Combi", o gire "👉" para seleccionar la combinación de potencia "C-1 (55% microondas + 45% grill)" y "C-2 (36% microondas + 64% grill)" se mostrará en orden.
- Gire "👉" para ajustar el tiempo de grill. (La configuración de la hora debe ser 0: 05-95:00.)
- Presione "INICIO / + 30SEC. / CONFIRMAR" para confirmar.
- Presione "INICIO / + 30SEC. / CONFIRMAR" para comenzar a cocinar.

5. **Descongelar por peso**

- Presione "Descongelación por peso / tiempo" una vez, la pantalla mostrará "dEF1".
- Gire "👉" para seleccionar el peso de la comida. El rango de peso es de 100-2000 g.
- Presione la tecla "Inicio / + 30Seg. / Confirmar" para comenzar a descongelar.

6. **Descongelar por tiempo**

- Pulse "Descongelación por peso / tiempo" dos veces, la pantalla mostrará "dEF2".
- Gire "👉" para seleccionar el tiempo de cocción. El tiempo máximo es de 95 minutos.
- Presione "Inicio / + 30Seg. / Confirmar" para iniciar la descongelación.

7. **Cocción en varias etapas**

Se pueden configurar un máximo de dos etapas. Si una etapa se está descongelando, debe colocarse en la primera etapa automáticamente. El zumbador sonará una vez después de cada etapa y comenzará la siguiente.

Nota: El menú automático no se puede configurar como una de las múltiples etapas.

DRIJA

Ejemplo: si desea descongelar alimentos durante 5 minutos, cocine al 80% de la potencia del microondas durante 7 minutos. Los pasos son los siguientes:

- Pulse "Descongelación por peso / tiempo" dos veces, la pantalla mostrará "dEF2".
- Gire "👉" para programar el tiempo de descongelación de 5 minutos;
- Presione "Microondas / Grill / Combi" una vez, la pantalla mostrará "P100".
- Presione "Microondas / Grill / Combi" una vez más o gire "👉" para elegir 80% de potencia de microondas, la pantalla mostrará "P80".

Nota: El temporizador de la cocina es diferente del sistema de 24 horas, el temporizador de la cocina es un temporizador.

- Presione "Inicio / + 30 Seg. / Confirmar" para confirmar.
- Gire "👉" para ajustar el tiempo de cocción de 7 minutos;
- Presione "Inicio / + 30 Seg. / Confirmar" para comenzar a cocinar.

8. Temporizador de cocina

- Presione "Reloj / Temporizador de cocina" dos veces, la pantalla mostrará 00:00.
- Gire "👉" para ingresar el temporizador correcto (el tiempo máximo de cocción es 95 minutos).
- Presione "Inicio / + 30 Seg. / Confirmar" para confirmar la configuración, el indicador del temporizador se iluminará.
- Cuando llegue la hora de la cocina, el indicador del temporizador se apagará. El timbre sonará 5 veces. Si el reloj está configurado (sistema de 24 horas), la pantalla mostrará la hora actual.

9. Menú automático

- En el estado de espera, gire "👉" para elegir el menú de "A-1" a "A-".
- Presione "Inicio / + 30 Seg. / Confirmar" para confirmar el menú que elija.
- Gire "👉" para elegir el peso de la comida.
- Presione "Inicio / + 30Seg. / Confirmar" para comenzar a cocinar.
- Una vez finalizada la cocción, el timbre suena cinco veces. La pantalla muestra
- "0:00". Si se ha configurado la hora, se mostrará la hora actual.



El gráfico del menú:

Menu	Peso	Monitor
A-1 Pizza	200 g	200
	400 g	400
A- 2 Patata	200 g	200
	400 g	400
	600 g	600
A-3 Came	250 g	250
	350 g	350
	450 g	450
A-4 Pez	250 g	250
	350 g	350
	450 g	450
A-5 Vegetal	200 g	200
	300 g	300
	400 g	400
A-6 Bebida	1 taza (120 ml)	1
	2 tazas (240 ml)	2
	3 tazas (360ml)	3
A-7 Pasta	50g(con 450 g de agua fría)	50
	100g(con 800 g de agua fría)	100
A-8 Palomitas de maiz	50 g	50
	85 g	85
	100 g	100

10. Cocina rápida

- En estado de espera, presione "Inicio / + 30Seg. / Confirmar "tecla para cocinar con un nivel de potencia del 100% durante 30 segundos. Cada pulsación de la misma tecla puede aumentar 30 segundos. El tiempo máximo de cocción es de 95 minutos.
- Durante el proceso de microondas, grill, cocción combinada y descongelación por tiempo,

DRIJA

- Presione "Inicio / + 30Seg. / Confirmar" para aumentar el tiempo de cocción.
- En los estados de menú automático y descongelación por peso, el tiempo de cocción no se puede aumentar presionando "Inicio / + 30Seg. / Confirmar".

11. **Función de bloqueo para niños**

- Bloqueo: en estado de espera, presione "Parar / Borrar" durante 3 segundos, habrá un pitido largo indicando que ingresa al estado de bloqueo para niños y la hora actual se mostrará si la hora se ha configurado; de lo contrario, la pantalla mostrará "".
- Cierre de bloqueo: en estado bloqueado, presione "Stop / Clear" durante 3 segundos, habrá un "pitido" largo que indica que el bloqueo se ha liberado.

12. **Función de consulta**

- En estados de cocción de microondas, grill y combinación, Prensa " Microwave/Grill/Combi " la potencia actual se mostrará durante 3 segundos.
- Durante el estado de cocción, presione " Clock/Kitchen Timer " para verificar la hora actual.
- Se mostrará durante 3 segundos.

13. **Especificación**

- " Inicio / + 30Seg. / Confirmar" debe presionarse para continuar cocinando si se abre la puerta durante la cocción;
- Una vez configurado el programa de cocción, no se presiona " Inicio / + 30Seg. / Confirmar" en 1 minuto
Se mostrará la hora actual. La configuración se cancelará.
- El zumbador suena una vez al presionar eficientemente, la presión ineficiente no responderá.



5. PANEL DE CONTROL

Se muestran el tiempo de cocción, la potencia, los indicadores y la hora actual.

MICRO.

Utilícelo para ajustar el tiempo de **cocción del microondas.**

Grill

Utilícelo para ajustar el tiempo de cocción Grill.

COMBI.

Utilícelo para establecer el tiempo de cocción combinado.

DESCONGELAR POR PESO

Se utiliza para descongelar carne congelada, aves y mariscos por su peso

RELOJ

Utilícelo para ajustar la hora del día o para recordar la hora del día.

CANCELAR

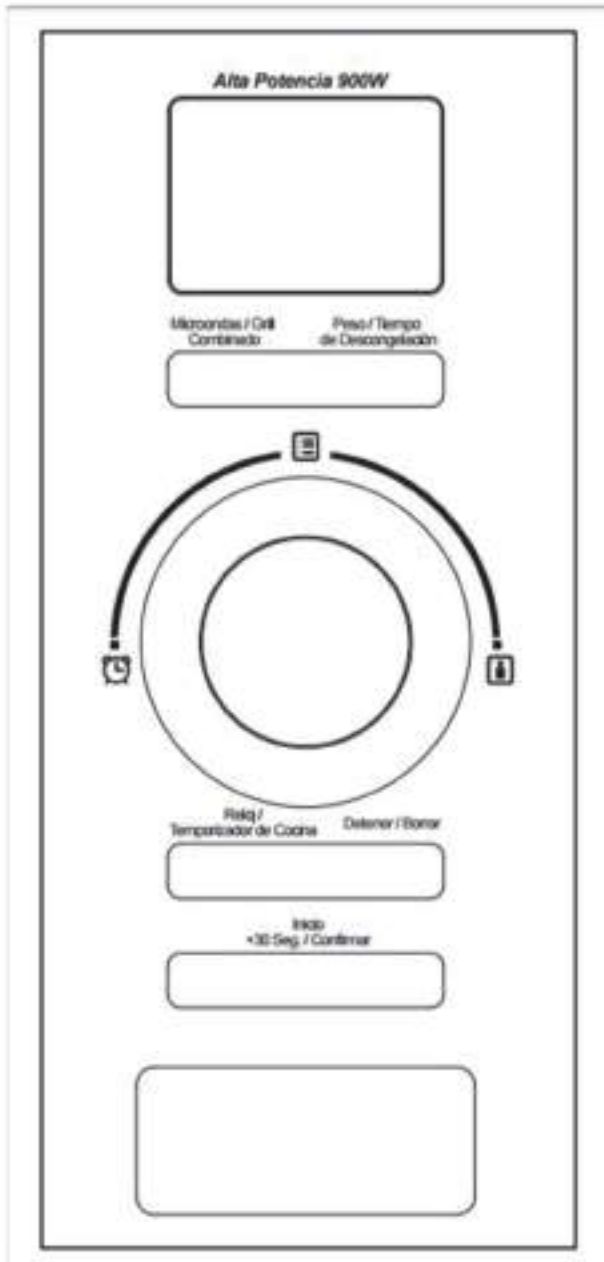
Toque para cancelar el nivel de potencia seleccionado, cocinar o descongelar los tiempos previamente programados. Pero la hora del reloj del día no se puede cancelar.

INICIO

Toque para iniciar los programas de cocción o descongelación.

Manual de Usuario
HORNO MICROONDAS EMPOTRABLE | NAPOLI 25L BLACK

DRIJA





6. SOLUCIÓN DE PROBLEMAS

NORMAL	
Horno microondas que interfiere la recepción	La recepción de la radio y televisión puede sufrir interferencias al utilizar el horno microondas. Es similar a la interferencia de pequeños aparatos eléctricos, como el líder, el vacío transparente y el ventilador eléctricos. Es normal.
Luz tenue del horno	En la cocina de microondas de baja potencia, la luz puede atenuarse. Es normal.
Vapor que se acumula en la puerta, aire caliente por las rejillas de ventilación	En la cocina, el vapor puede salir de los alimentos. La mayoría saldrá de los respiraderos. Pero algunos pueden acumularse en lugares frescos como el horno de la puerta. Es normal.
Horno arrancó accidentalmente sin alimentos dentro	Está prohibido hacer funcionar la unidad sin alimentos dentro. Es muy peligroso.

Según residuos de aparatos eléctricos y electrónicos, Directiva (WEEE), los RAEE deben recogerse por separado y tratado Si en algún momento en el futuro necesita desechar este producto, NO lo deseche con la basura doméstica. Por favor envíe este producto a los puntos de recolección de RAEE cuando estén disponibles.



7. LIMPIEZA Y CUIDADO

LIMPIEZA

Asegúrese de desenchufar el aparato de la fuente de alimentación.

- Limpie la cavidad del horno después de usar con un paño ligeramente húmedo.
- Limpie los accesorios de la forma habitual en agua jabonosa.
- El marco y el sello de la puerta y las partes adyacentes deben limpiarse cuidadosamente con un paño húmedo cuando estén sucios.
- No utilice limpiadores abrasivos fuertes o raspadores de metal afilados para limpiar el vidrio de la puerta del horno, ya que pueden rayar la superficie, lo que podría romper el vidrio.
- Consejo de limpieza: para facilitar la limpieza de las paredes de la cavidad que pueden tocar los alimentos cocidos: coloque medio limón en un tazón, agregue 300 ml (1/2 pinta) de agua y caliente a una potencia de microondas del 100% durante 10 minutos. Limpie el horno con un paño suave y seco.



DRIJA

1 YEAR
WARRANTY

Nápoli 25L Black

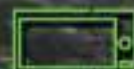
Built-in Microwave Oven



RANGE HOODS



COOKTOPS



MICROWAVES



OVENS



WINE COOLERS



REFRIGERATORS



WATER HEATERS

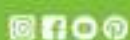


SCAN ME FOR
MORE INFORMATION

USER MANUAL

120V / 60 Hz

NOTE: To purchase accessories and / or spare parts for this product, contact us at the call center (depending on the number of your country that indicates the warranty certificate) or our social networks

 www.drijainternational.com

For keep the warranty of this product, use **surge protector**



1. IMPORTANT SAFETY INSTRUCTIONS.....	3
2. PRECAUTIONS TO AVOID POSSIBLE EXPOSURE TO EXCESSIVE MICROWAVE ENERGY	5
3. INSTALLATION GUIDE.....	5
4. OPERATING INSTRUCTIONS.....	11
5. CONTROL PANEL.....	15
6. TROUBLE SHOOTING	17
8. CLEANING AND CARE.....	17



1. **IMPORTANT SAFETY INSTRUCTIONS**

READ CAREFULLY AND KEEP FOR FUTURE REFERENCES

SECURITY WARNING

- To reduce the risk of fire, electric shock, injury and exposure to energy in the microwave oven when using your appliance, follow the basic precautions, which include the following instructions:
- Read and follow the "PRECAUTIONS TO AVOID POSSIBLE EXPOSURE TO EXCESSIVE MICROWAVE ENERGY"
- This device is not intended to be used by people (including children) with reduced physical, sensory or mental abilities, due to lack of experience and knowledge, unless they have been supervised or instructed on the use of the device by a Person responsible for your safety. Children should be supervised so they do not play with the device.
- If the power cord is damaged, it must be replaced by the manufacturer, its service agent or similarly qualified persons to avoid a hazard (for the device with accessory type Y)
- **WARNING:** Make sure the appliance is switched off before replacing the lamp to avoid the possibility of electric shock.
- **WARNING:** It is dangerous for anyone other than a competent person to carry out any service or repair operation that involves the removal of a cover that protects against exposure to microwave energy.
- **WARNING:** Liquids and other foods should not be heated in sealed containers, as they may explode.
- This device can be used by children from 8 years and people with physical limitations, sensory or instructions on the use of the device safely and understand the hazards involved. Children should not perform cleaning and maintenance tasks without supervision, unless they are 8 years of age or older and supervised.

DRIJA

- When heating food in plastic or paper containers, monitor the oven due to the possibility of ignition.
- Use only utensils suitable for use in microwave ovens.
- If smoke is emitted, turn off or unplug the appliance and keep the door closed to smother the flames.
- Microwave heating of beverages can cause delayed eruptive boiling, so care must be taken when handling the container
- The contents of the bottles and baby food jar should be shaken or stirred and the temperature should be checked before consumption to avoid burns.
- Eggs in their shell and whole hard eggs should not be heated in microwave ovens as they may explode, even after the microwave heating has finished.
- The oven should be cleaned regularly and remove any food deposits.
- Failure to keep the oven in a clean state could damage the surface, which could adversely affect the life of the appliance and possibly cause a hazardous situation.
- Use only the temperature probe recommended for this oven. (For ovens equipped with an ease to use a temperature sensing probe).
- The microwave oven is intended to be used incorporated.
- This appliance is designed to be used in domestic and similar applications, such as: kitchen staff areas in stores, offices and other work environments; by clients in hotels, motels and other residential-type environments; country houses, rooms type bed and breakfast.
- Metal containers for food and beverages are not allowed during microwave cooking.
- The appliance must not be cleaned with a steam cleaner.
- The surface of a storage drawer may become hot.
- Do not use strong abrasive cleaners or metal scrapers to clean the glass of the oven door, as they may scratch the surface, which could damage the glass.
- During use, the appliance heats up. Care must be taken to avoid touching heating elements inside the oven.

DRIJA

- **WARNING:** Accessible parts may become hot during use. Young children should stay away. The appliance should not be installed behind a decorative door to prevent overheating. (This does not apply to appliances with a decorative door.)
- Care must be taken not to move the turntable when removing containers from the apparatus.

2. PRECAUTIONS TO AVOID POSSIBLE EXPOSURE TO EXCESSIVE MICROWAVE ENERGY

- Do not attempt to operate this oven with the door open because operation in open doors can result in harmful exposure to microwave energy. It is important not to break or tamper with the safety interlocks.
- Do not place any object between the front face of the oven and the door or allow soil or cleaning residue to accumulate on the sealing surfaces.
- **WARNING:** If the door or door seals are damaged, the oven should not be operated until it has been repaired by a competent person.

NOTE: If the appliance is not kept in a good state of cleanliness, its surface could degrade and affect the useful life of the appliance and cause a dangerous situation.

3. INSTALLATION GUIDE

- This appliance is intended for domestic use only.
- This oven is designed for integrated use only. It is not intended for use at the counter or for use inside a closet.
- Observe the special installation instructions.
- The appliance can be installed on a 60 cm wide wall. cupboard.
- The appliance is equipped with a plug and must only be connected to a properly installed earth electrode.
- The mains voltage must correspond to the voltage. It is specified on the rating plate.
- The plug must be installed and the connection cable should only be replaced by a qualified electrician. If the plug is no longer to access after

DRIJA

installation, an all-pole The disconnect device must be present in the installation. side with a contact space of at least 3 mm.

- Adapters, multi-way strips and extension cords should not be used. Overloading can cause a fire risk.

CONFIGURE YOUR OVEN

Names of oven parts and accessories. Remove the oven and all the materials from the box and the oven cavity. Your oven comes with the following accessories:

Glass tray: 1

Turntable ring set: 1

Instruction manual: 1

A) Control panel

B) Axis of the turntable

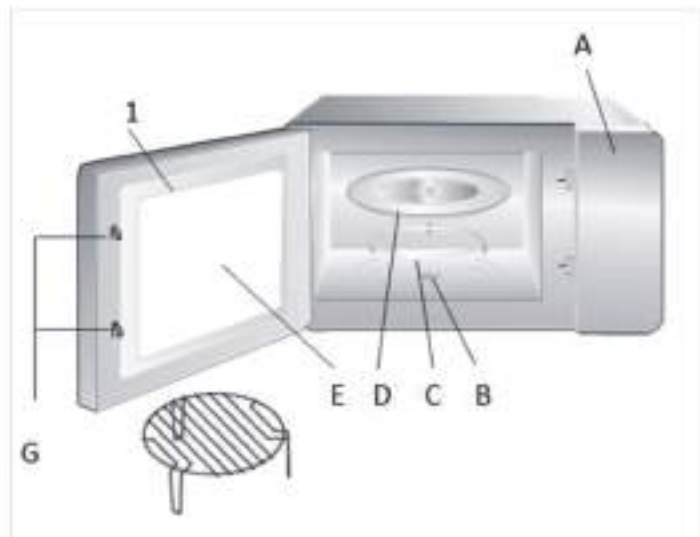
C) Rotating ring assembly

D) Glass tray

E) Observation window

F) Assembly of the door.

G) Security blocking system.



NOTE: The grill (cannot be used in the microwave function and must be placed on the glass tray)

Installation of the turntable

- ✓ Never place the glass tray face down.
- ✓ The glass tray should never be restricted.
- ✓ Both the glass tray and the rotating ring assembly must always be used during cooking.
- ✓ All food and food containers are always placed on the glass cooking tray.
- ✓ If the glass tray or rotating ring assembly cracks or breaks, contact the nearest authorized service center.





Installation instructions

Please read the manual carefully before installation

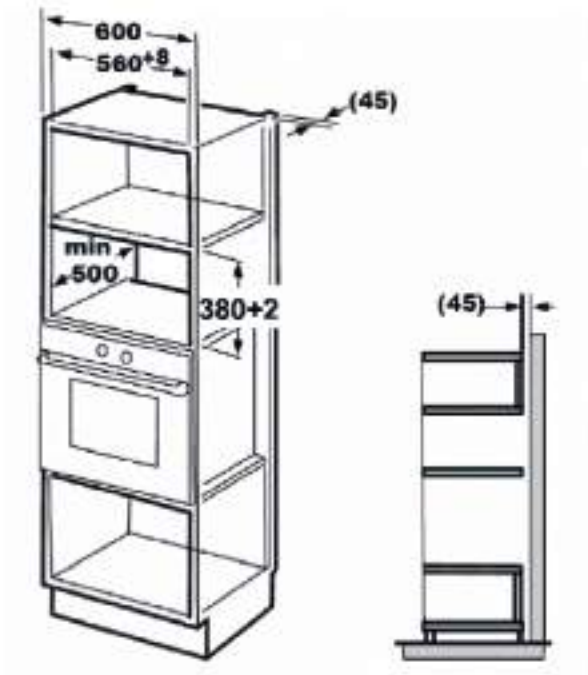
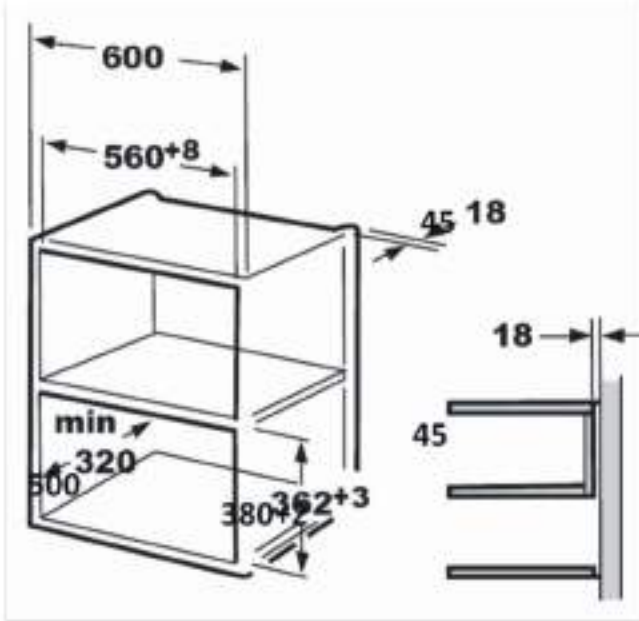
- The oven is equipped with a plug and should only be connected to a correctly installed earth electrode. The socket should only be installed and the connection cable should only be replaced by a qualified electrician, and in accordance with the appropriate regulations. If the plug is no longer accessible after installation, there must be an isolation switch for all telephones in the installation with a contact space of at least 3 mm.
- The installed cabinet must not have a rear wall behind the appliance.
- A space must be maintained between the wall and the base of the upper unit
- The size of the specific gap could be referenced by the diagrams.
- Minimum installation height: 85 cm.
- Do not cover the ventilation slots or the suction holes.
- Note: Do not trap or bend the power cord.



SCREW A  MOUNTING PLATE 

SCREW B 

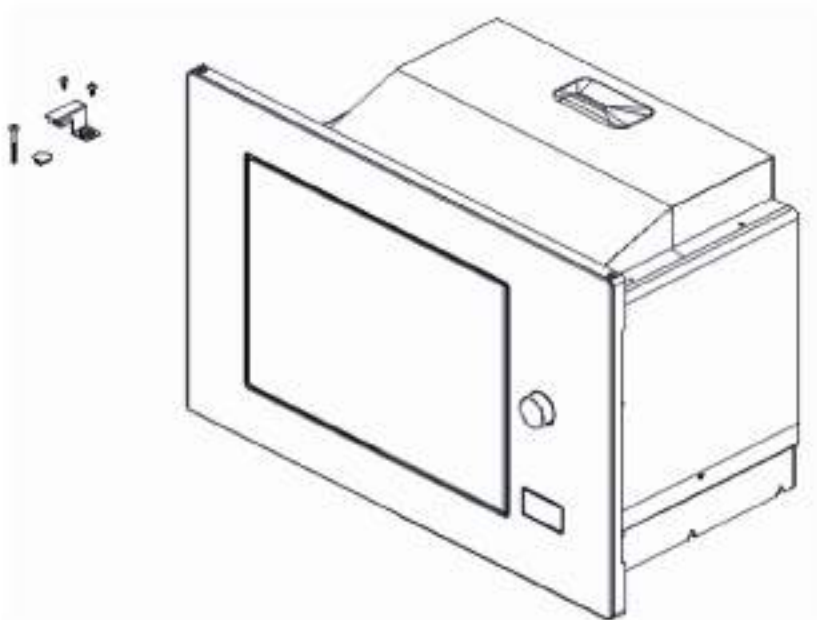
A. Built-in furniture.



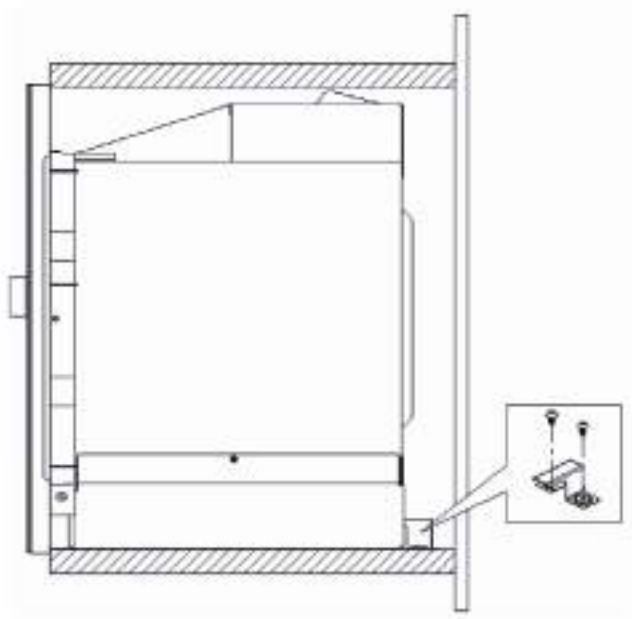
User Manual
BUILT-IN MICROWAVE OVEN | NAPOLI 25L BLACK

DRIJA

B.

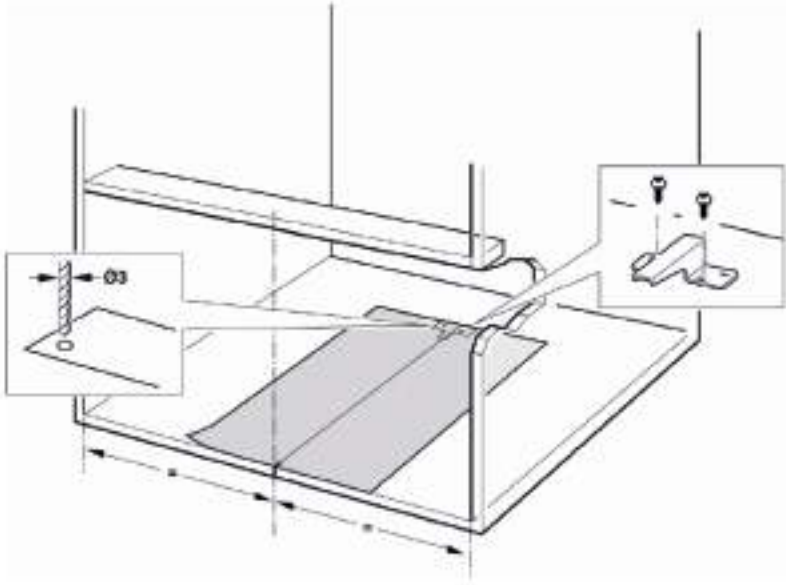


C.

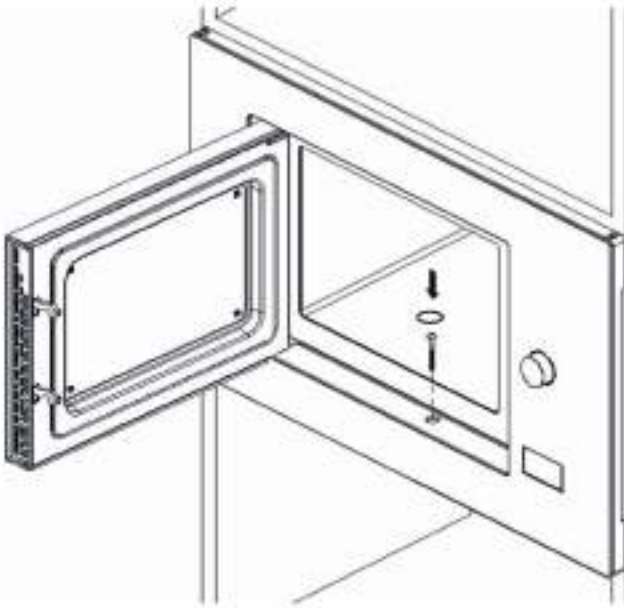


DRIJA

D.



E.



4. OPERATING INSTRUCTIONS

This microwave oven uses modern electronic control to adjust the cooking parameters to best meet your cooking needs.

1. Clock settings

- When the microwave oven is electrified, the microwave oven "0:00", the buzzer will sound once.
- Press "Clock / Kitchen Timer" once, the hour figure flashes;
- Turn "👉" to adjust the hour figures, the entry time must be within 0-23.
- Press "Clock / Kitchen Timer", the minute figures will flash.
- Turn "👉" to adjust the minute figures, the entry time must be between 0 and 59.
- Press "Clock / Kitchen Timer" to finish setting the clock. ":" will blink,
- The clock indicator will turn off. Clock setup is complete

Note:

- If the clock is not set, it will not work when turned on
- During the clock setting process, pressing "Stop / Clear" will automatically return to the previous state.

2. Kitchen with microwave

- Press the "Microwave/Grill/Combi" key once and "P100" will appear.
- Press "Microwave/Grill/Combi" repeatedly or turn "👉" to select microwave power from 100% to 10%. "P100", "P80", "P50", "P30", "P10" will be displayed in order.
- Press "Start / + 30Sec. / Confirm" to confirm.
- Turn "👉" to adjust cook time. (The time setting should be 0: 05-95: 00.)
- Press "Start / + 30Sec. / Confirm" to start cooking.

NOTE: The step amounts for the coding switch setting time are as follows:

0 - 1 min: 5 seconds
1 - 5 min: 10 seconds
5 - 10 min: 30 seconds
10 - 30 min: 1 minute
30 - 95 min: 5 minutes

DRIJA

3. Grill Cooking:

- Press the "Microwave/Grill/Combi." key once, and "P100" display.
- Press "Microwave/Grill/Combi." or turn "👆" to select the grill power .
- Press "START/+30SEC./CONFIRM" to confirm when the LED display "G".
- Turn "👆" to adjust the grill time. (The time setting should be 0:05- 95:00.)
- Press "START/+30SEC./CONFIRM" to start cooking.

4. Combination cooking

- Press the "Microwave/Grill/Combi." key once, and "P100" display.
- Press "Microwave/Grill/Combi." or turn "👆" to select the combination power "C-1(55%microwave+45%grill)" and "C-2(36%microwave+64%grill)" will display in order.
- Turn "👆" to adjust the grill time. (The time setting should be 0:05- 95:00.)
- Press "START/+30SEC./CONFIRM" to confirm.
- Press "START/+30SEC./CONFIRM" to start cooking.

5. Defrost by weight

- Press "Weight/Time Defrost" once, the display will show "dEF1".
- Turn "👆" to select the weight of the food. The weight range is 100-2000g.
- Press the "Start / + 30Sec. / Confirm" key to start defrosting

6. Defrost by time

- Press "Weight/Time Defrost" twice, the display will show "dEF2".
- Turn "👆" to select cooking time. The maximum time is 95 minutes.
- Press "Start / + 30Sec. / Confirm" to start defrosting.

7. Multi-stage cooking

A maximum of two stages can be configured. If a stage is defrosting, it should be placed in the first stage automatically. The buzzer will sound once after each stage and the next one will begin.

Note: The automatic menu cannot be configured as one of the multiple stages.
Example: if you want to defrost food for 5 minutes, cook on 80% microwave power for 7 minutes. The steps are the following:

- Press "Weight/Time Defrost" twice, the display will show "dEF2".
- Turn "👆" to set the defrost time of 5 minutes;
- Press "Microwave/Grill/Combi" once, the display will show "P100".
- Press "Microwave/Grill/Combi" once again or turn "👆" to choose 80% microwave power, the screen will show "P80"



Note: The kitchen timer is different from the 24 hour system, the kitchen timer is a timer.

- Press "Start / + 30Sec. / Confirm" to confirm.
- Turn "👆" to adjust the cooking time of 7 minutes;
- Press "Start / + 30Sec. / Confirm" to start cooking

8. Kitchen Timer

- Press "Clock / Kitchen Timer" twice, the display will show 00:00.
- Turn "👆" to enter correct timer (maximum cook time is 95 minutes).
- Press "Start / + 30Sec. / Confirm" to confirm the setting, the timer indicator will light.
- When the kitchen time comes, the timer indicator will turn off. The buzzer will ring 5 times. If the clock is set (24 hour system), the display will show the current time

9. Automatic menu

- In the standby state, turn "" to choose the menu from "A-1" to "A-4".
- Press "Start / + 30Sec. / Confirm" to confirm the menu you choose.
- Turn "👆" to choose the weight of the food.
- Press "Start / + 30Sec. / Confirm" to start cooking.
- After cooking is finished, the buzzer sounds five times. The display shows "0:00". If the time has been set, the current time will be displayed

The menu graphic:

MENU	WEIGHT	MONITOR
A-1 Pizza	200 g	200
	400 g	400
A-2 Potato	200 g	200
	400 g	400
	600 g	600
A-3 Meat	250 g	250
	350 g	350
	450 g	450
A-4 Fish	250 g	250
	350 g	350
	450 g	450

DRIJA

A-5 Vegetal	200 g	200
	300 g	300
	400 g	400
A-6 Drink	1 cup (120 ml)	1
	2 cup (240 ml)	2
	3 cup (360ml)	3
A-7 Pasta	50g (with 450 g cold water)	50
	100g (with 800 g de agua cold water)	100
A-8 Popcorn	50 g	50
	85 g	85
	100 g	100

10. Quick cooking

- In standby state, press "Start / + 30Sec. / Confirm" key to cook at 100% power level for 30 seconds. Each press of the same key can increase 30 seconds. The maximum cooking time is 95 minutes.
- During microwave, grill, combination cooking and time defrosting,
- Press "Start / + 30Sec. / Confirm" to increase the cooking time.
- In the automatic menu and defrost by weight states, the cooking time cannot be increased by pressing "Start / + 30Sec. / Confirm".

11. Child lock function

- Lock: in standby state, press "Stop / Clear" for 3 seconds, there will be a long beep indicating it enters the child lock state and the current time will be displayed if the time has been set; otherwise, the display will show "".
- Lock closure: in locked state, press "Stop / Clear" for 3 seconds, there will be a long "beep" indicating that the lock has been released.

11. Query function

- In microwave, grill and combination cooking states. Press "Microwave / Grill / Combi" the current power will be displayed for 3 seconds.
- During cooking, press "Clock / Kitchen Timer" to check current time.
- It will be displayed for 3 seconds.

12. Specification

- "Start / + 30Sec. / Confirm" must be pressed to continue cooking if the door is opened during cooking;
- Once the cooking program is set, do not press "Start / + 30Sec. / Confirm" within 1 minute
- The current time will be displayed. The setting will be canceled.
- Buzzer sounds once when pressed efficiently, inefficient pressure will not respond.

5. CONTROL PANEL

Cooking time, power, indicators and current time are displayed.

MICRO

Use to adjust microwave cooking time.

Grill

Use to adjust Grill cooking time.

BUS.

Use to set the combined cook time.

DEFROST BY WEIGHT

Used to defrost frozen meat, poultry, and seafood by weight

CLOCK

Use it to set the time of day or to remember the time of day.

CANCEL

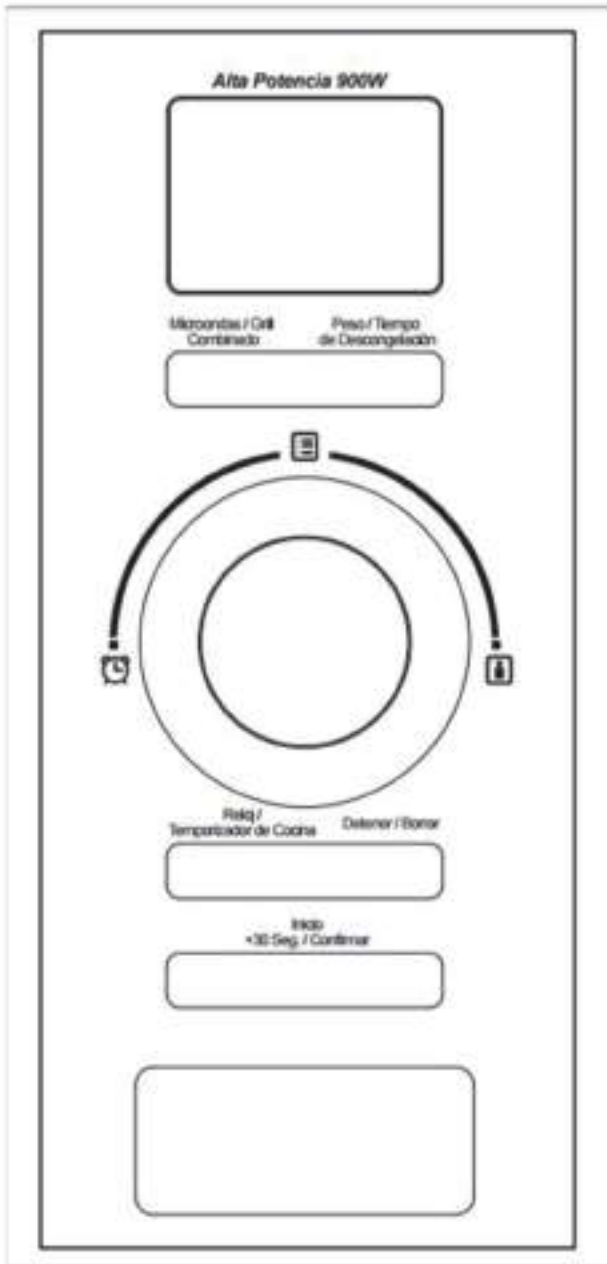
Touch to cancel the selected power level, cook or defrost the previously programmed times. But the clock time of day cannot be canceled.

START

Touch to start cooking or defrosting programs.

User Manual
BUILT-IN MICROWAVE OVEN | NAPOLI 25L BLACK

DRIJA





6. TROUBLE SHOOTING

NORMAL	
Microwave oven that interferes reception	The reception of the radio and TV can suffer interference when using the microwave oven. It is similar to the interference of small electrical appliances, such as the leader, the transparent vacuum and the electric fan. It is normal.
Dim light from the oven	In the low power microwave oven, the light can be dimmed. It is normal.
Steam that accumulates in the door, hot air through the vents	In the kitchen, steam can come out of food. Most will come out of the vents. But some can accumulate in cool places like the door oven. It is normal.
Oven ripped accidentally without food inside	It is forbidden to operate the unit without food inside. It's very dangerous.

According to Waste of Electrical and Electronic Equipment (WEEE) directive, WEEE should be separately collected and treated. If at any time in future you need to dispose of this product please do NOT dispose of this product with household waste. Please send this product to WEEE collecting points where available.

7. CLEANING AND CARE

CLEANING

Be sure to unplug the appliance from the power source.

- Clean the oven cavity after use with a slightly damp cloth.
- Clean the accessories in the usual way in soapy water.
- The frame and seal of the door and the adjacent parts should be carefully cleaned with a damp cloth when they are dirty.
- Do not use strong abrasive cleaners or sharp metal scrapers to clean the glass of the oven door, as they may scratch the surface, which could break the glass.
- Cleaning tip: to facilitate the cleaning of cavity walls that can touch cooked food: place half a lemon in a bowl, add 300 ml (1/2 pint) of water and heat to a microwave power of 100% for 10 minutes. Clean the oven with a soft, dry cloth.

DRIJA

UP TO

2 YEARS
WARRANTY

BUILT-IN
HOME APPLIANCES

