



# DRIJA

**2** AÑOS GARANTÍA

## Quadrato 90 Black

Extractor de Grasa



**INCLUYE**  
2 FILTROS  
DE CARBÓN ACTIVO



EXTRACTORES



COCTINAS



MICROONDAS



HORNOS



VIVIERAS



REFRIGERADORAS



CALENTADORES DE AGUA



ESCANEAR PARA MÁS INFORMACIÓN

## MANUAL USUARIO

110V / 60Hz

NOTA: Para adquirir accesorios y/o repuestos de este producto, contáctenos al Contact Center (según el número de su país que le indique el certificado de garantía o a nuestras redes sociales)

NOTE: To purchase accessories and / or spare parts for this product, contact us at the Contact Center (depending on the number of your country that indicates the warranty certificate or our social media)

www.drijainternational.com

**!**

Para conservar la garantía de este producto es indispensable instalarlo a no menos de **76 cm** de la estufa

To keep the warranty, you must install the hood at **76 cm** from the cooktop



## **Contenido**

Instrucciones Importantes De Seguridad .....	2
Aviso .....	3
Características.....	4
Instalación .....	4
Como utilizar tu producto .....	6
Aviso de Instalación .....	7
Mantenimiento .....	8
Solución de Problemas .....	9
Protección Ambiental.....	10

## **Instrucciones Importantes de Seguridad**

- No deje que los niños manejen la máquina.
- La campana extractora es sólo para uso doméstico, no es adecuada para barbacoas, asaderos y otros fines comerciales.
- La campana extractora y su filtro deben ser limpiados regularmente para mantenerlos en buenas condiciones de funcionamiento.
- Limpie la campana extractora de acuerdo con el manual de instrucciones y evite que el aparato se queme. Si el cable de alimentación está dañado, debe ser sustituido por el fabricante; el servicio técnico de ifs o personas con cualificación similar para evitar un peligro (véase la parte 9).
- Prohíba la cocción directa desde la cocina de gas.
- Mantenga la cocina de una buena convección.
- Antes de conectar este aparato, compruebe que el cable de alimentación no esté dañado. Un cable de alimentación dañado debe ser sustituido únicamente por personal de servicio cualificado. Existe riesgo de incendio si la limpieza no se realiza de acuerdo con las instrucciones.
- Cuando la campana extractora se utiliza al mismo tiempo que aparatos que queman gas u otros combustibles, debe haber una ventilación adecuada de la habitación.
- El aire no debe descargarse en un conducto de humos utilizado para la evacuación de los aparatos que queman gas u otros combustibles.
- Deben cumplirse las normas relativas a la descarga de aire.
- Los niños deben ser supervisados para asegurar que no jueguen con el aparato.
- No encienda el fuego debajo de la campana extractora.
- La campana extractora no está destinada a ser instalada sobre una placa de cocción con más de cuatro elementos de cocción.
- Este aparato no está destinado a ser utilizado por personas (incluidos los niños) con capacidades físicas, sensoriales o mentales reducidas, o con falta de experiencia y conocimientos, a menos que hayan recibido supervisión o instrucciones sobre el uso del aparato por parte de una persona responsable de su seguridad.
- Los niños deben ser supervisados para garantizar que no jueguen con el aparato.
- El aire no debe descargarse en una chimenea que se utilice para la evacuación de humos de aparatos de gas u otros combustibles, cuando la campana extractora y los aparatos alimentados con energía distinta



## **Peligro de descarga eléctrica**

Enchufe esta unidad únicamente en una toma de corriente con conexión a tierra. En caso de duda, pida consejo a un técnico cualificado.

El cumplimiento de estas instrucciones puede provocar la muerte, un incendio o una descarga eléctrica.

## **En las instrucciones se indicará el contenido de lo siguiente**

- Habrá una ventilación adecuada del local cuando la campana extractora se utilice al mismo tiempo que aparatos que quemen gas u otros combustibles (no aplicable a los aparatos que sólo descargan el aire en el local);
- Los detalles relativos al método y la frecuencia de limpieza;
- Existe riesgo de incendio si la limpieza no se realiza de acuerdo con Las instrucciones;
- Precaución: Las partes accesibles pueden calentarse cuando se utilizan con aparatos de cocina;
- El aire no debe descargarse en un conducto que se utilice para la evacuación de humos de aparatos que quemen gas u otros combustibles (no es aplicable a los aparatos que sólo descargan el aire de vuelta a la habitación);
- La distancia mínima entre la superficie de apoyo de los recipientes de cocción de la placa de cocción y la parte más baja de la campana extractora (Cuando la campana extractora esté situada encima de un aparato de gas, esta distancia será de 76 cm como mínimo.
- Hay que cumplir las normas relativas a la descarga de aire.

Las instrucciones de instalación de las campanas extractoras con cerramientos metálicos accesibles de clase II incluirán detalles que indiquen la ubicación y las longitudes máximas permitidas para cualquier tornillo de fijación o montaje u otro dispositivo de fijación que penetre en la campana extractora para sujetar un accesorio como un salpicadero o un accesorio para conductos.

## **Aviso**

- Gracias por elegir nuestra campana extractora. Por favor, lea atentamente el manual de instrucciones antes de utilizarla.
- Los trabajos de instalación deben ser realizados por un instalador cualificado y competente.
- El fabricante se exime de toda responsabilidad por los daños y perjuicios causados por no seguir las instrucciones de instalación contenidas en el siguiente texto.

**La campana extractora se utiliza en 110V / 60 Hz.**

Manual Usuario  
EXTRACTOR DE GRASA | QUADRATO 90 BLACK

**DRIJA**

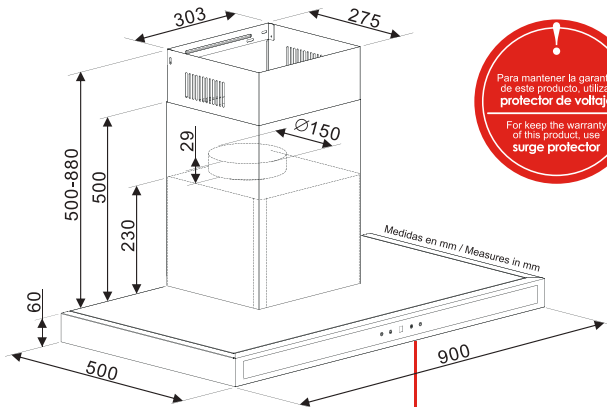
### Características

- La campana extractora utiliza materiales de alta calidad, y está hecha con un diseño aerodinámico.
- Equipada con un motor eléctrico de gran potencia y bajo nivel de ruido y hoja centrifuga, produce una fuerte succión, bajo nivel de ruido, filtro anti grasa y fácil de limpiar.
- Con el control de la placa de circuito de baja tensión aislada, entrada de 12V DC, las luces son por lo tanto más seguras.
- Construcción especial de túnel de viento y diseño de colector de aceite, la suciedad libre será absorbida en un segundo.

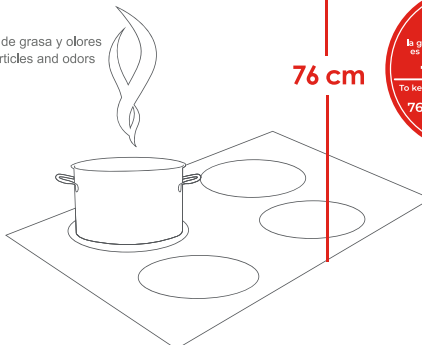
### Instalación

#### Producto uno:

- La campana extractora debe colocarse a una distancia de 76 cm (30 pulgadas) de la superficie de cocción para obtener el mejor efecto.



Extracción de partículas de grasa y olores  
Extraction of grease particles and odors



**76 cm**

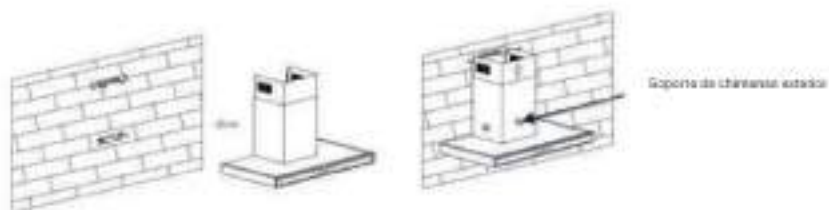


- La posición fija del soporte de la chimenea interior es el lugar de la chimenea.
- Fije el soporte de la chimenea exterior en la chimenea exterior, y asegúrese de que la chimenea interior puede ajustarse en altura libremente, así como fijar el tubo extensible. Después, instale el tubo extensible.

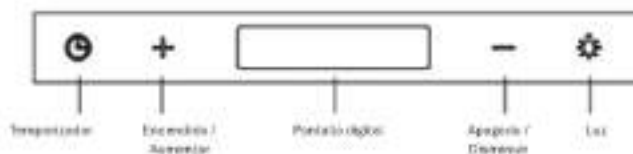


- Coloque la campana extractora en el gancho.
- Ajuste la altura de la chimenea interior a la posición del soporte de la chimenea interior y fíjela con un tornillo, después de ajustar la posición, fije el cuerpo con un tornillo de seguridad.

**Nota:** Las dos ventilaciones de seguridad están colocadas en la carcasa trasera, con un diámetro de 6 mm.



## Como utilizar tu producto



### Interruptor de control táctil

- ⌚ 1. Temporizador, que puede ajustarse de un minuto a 60 minutos.
- ⚙️ 2. Encendido y apagado de la luz
- ⊕ 3. Velocidad que se incrementa de baja a media, y a alta por secuencia.
- ⊖ 4. Velocidad disminuyendo por secuencia de alta a media, y a baja hasta que la potencia deja de funcionar.

### Interruptor táctil



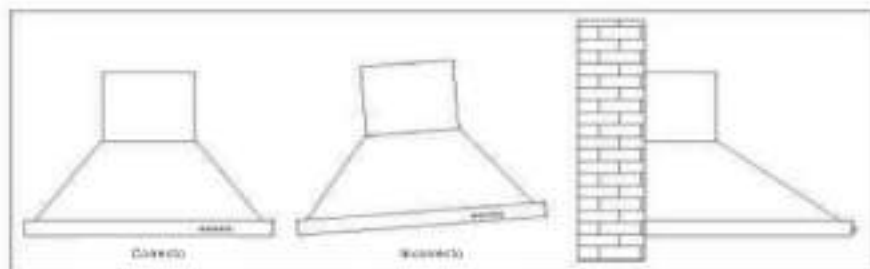
- 1. Iluminación que cambia de rojo/amarillo/azul según el ajuste de las velocidades.
- 2. Iluminación de color blanco constante durante el funcionamiento.

### Funciones

1. Presione el botón durante dos segundos, el motor comienza a funcionar a baja velocidad y la iluminación se enciende;
2. Si se vuelve a pulsar el botón suavemente, pasa a velocidad media y se enciende la iluminación;
3. Presione una vez más, cambia a velocidad alta y la iluminación está encendida; si presiona de nuevo, cambiará a la velocidad baja e irá a ciclos como los anteriores cualquier condición de funcionamiento, presione dos segundos, se apagará.

### Aviso de instalación

1. Antes de la instalación, asegúrese de que la zona esté limpia para evitar la aspiración de los restos de madera rota y el polvo.
2. No puede compartir el mismo tubo de ventilación de aire con otro aparato, como el tubo de gas, el tubo del calentador y el tubo del viento caliente.
3. La curvatura del tubo de ventilación debe ser  $> 120^\circ$  paralela o superior al punto de partida y debe estar conectada a la pared exterior.
4. Después de la instalación, asegúrese de que el extractor esté nivelado para evitar la acumulación de grasa en un extremo.





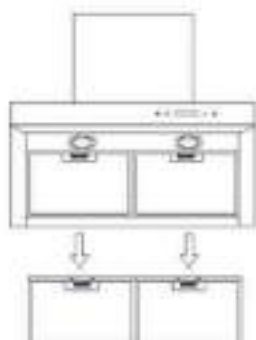
## Mantenimiento

### La limpieza de la malla del filtro de grasa de carbón

La malla del filtro es de acero inoxidable de alta densidad. Por favor, no utilice el detergente corrosivo en él. Mantener este filtro limpio hará que el aparato funcione correctamente. Por favor, siga estrictamente las siguientes pautas.

Método 1: Ponga la malla en 40-50 cc de agua limpia, vierta el detergente y remójela durante 2-3 minutos. Utilice guantes y limpie con un cepillo suave. No aplique demasiada presión, ya que la malla es delicada y se dañará fácilmente.

Método 2: Si se le indica, se puede meter en el lavavajillas, ajustando la temperatura a unos 60 grados.



### Aviso de la limpieza de la campana extractora

1. Para proteger el cuerpo principal de la corrosión durante un largo periodo de tiempo, la campana extractora debe limpiarse con agua caliente más detergente no corrosivo cada dos meses.
2. Por favor, no utilice detergente abrasivo o desodorante porque dañará el cuerpo.
3. Mantenga el motor y otras partes libres de agua, ya que esto causará daños al aparato.
4. Antes de limpiar el aparato, recuerde cortar la corriente.
5. El filtro de carbón no debe exponerse al calor.
6. No rompa la barra fija que rodea el filtro de carbón.
7. Si el enchufe o el cable están dañados, sustitúyalo por un cable especial suave.
8. La limpieza y el mantenimiento no deben ser realizados por niños sin supervisión.

**Solución de problemas**

<b>Fallo</b>	<b>Posible causa</b>	<b>Solución</b>
Luz encendida, pero el motor no funciona	El aspa está bloqueada	Deshágase del bloqueo
	El capacitor está dañado	Reemplace el capacitor
	El motor se ha atascado	Reemplace el motor
La luz no funciona, el motor no funciona	Además de lo mencionado anteriormente, compruebe lo siguiente:	
	Luz dañada	Sustituir las luces
	El cable de alimentación se suelta	Conecte los cables según el esquema eléctrico
Fugas de aceite	La válvula de una vía y la entrada de aire de ventilación no están bien selladas	Desmontar la válvula unidireccional y sellarla con pegamento
	Fuga en la conexión de la selección en U y la tapa	Llevar la sección en forma U hacia abajo y sellar jabón
Agitación del cuerpo de la campana extractora	El aspa dañada y provoca temblores	Reemplace el aspa
	El motor no está bien sujeto	Bloquee bien el motor
	El motor no está bien colgado	Fijar el cuerpo firmemente
Succión insuficiente	El motor no está bien colgado	Reajustar la distancia
	Demasiada ventilación por puertas o ventanas abiertas	Elija un nuevo lugar y vuelva a montar la máquina
La campana extractora	El tornillo de fijación no está suficientemente apretado	Aprieta el tornillo de suspensión y póngalo en posición horizontal
	El tornillo para colgar no está lo suficientemente apretado	Apriete el tornillo de suspensión y póngalo en posición horizontal

### **Protección Ambiental**

Los residuos de productos eléctricos no deben eliminarse con la basura doméstica.

Por favor, recicle donde existan instalaciones. Consulte a las autoridades locales o a su distribuidor para obtener consejos sobre el reciclaje.



# DRIJA

HASTA

**2** AÑOS  
GARANTÍA

ELECTRODOMÉSTICOS  
EMPOTRABLES



EXTRACTORES



ESTUFAS



MICROONDAS



FORNOS



VINOSAS



REFRIGERADORAS



CALENTADORES  
DE AGUA