

2 AÑOS GARANTÍA

PRODUCTOS Inspirados EN DISEÑOS ITALIANOS

DRIJA

Sicilia 76 DUAL

Estufa Dual para Empotrar
Dual Stove Built-In

OBSEQUIO



1 Porta Wok



Estufa Dual para Empotrar
Dual Stove Built-In



TUTORIALES DE SOPORTE TÉCNICO

MANUAL DE USUARIO

220-240V / 50-60 Hz

NOTA: Para adquirir accesorios y/o repuestos de este producto, contáctenos al call center (según el número de su país que le indique el certificado de garantía) o a nuestras redes sociales

NOTE: To purchase accessories and / or spare parts for this product, contact us at the call center (depending on the number of your country that indicates the warranty certificate) or our social networks

www.DrijaInternational.com

!

Para conservar la garantía de este producto, es recomendable instalarle

Protector de Voltaje

To preserve the warranty of this product, it is advisable to install

Voltage Protector

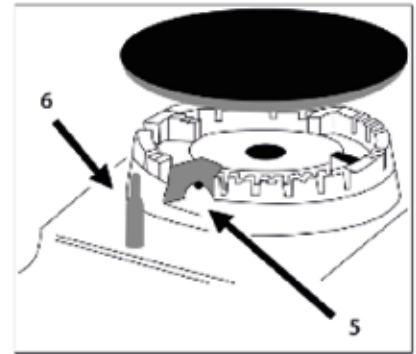
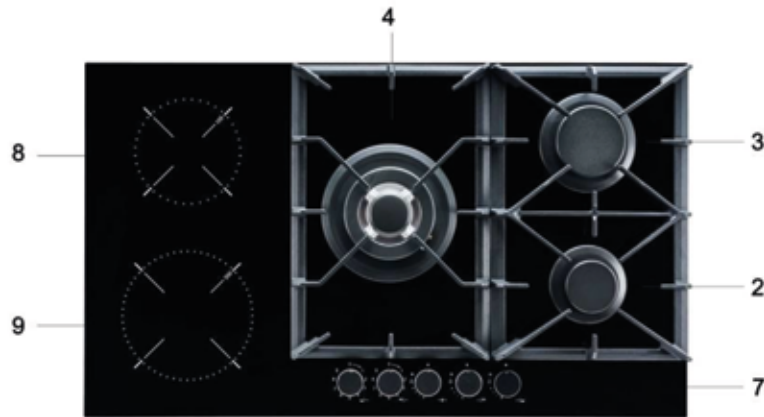


1. INTRODUCCIÓN DEL PRODUCTO	2
2. CÓMO USAR SU ENCIMERA DE GAS	4
3. LIMPIEZA Y MANTENIMIENTO	6
4. ¿HAY UN PROBLEMA?	9
5. INSTRUCCIONES DE INSTALACIÓN PARA EMPOTRADO.....	10
6. ESPECIFICACIONES DE QUEMADORES Y BOQUILLAS	16

DRIJA

1. INTRODUCCIÓN DEL PRODUCTO

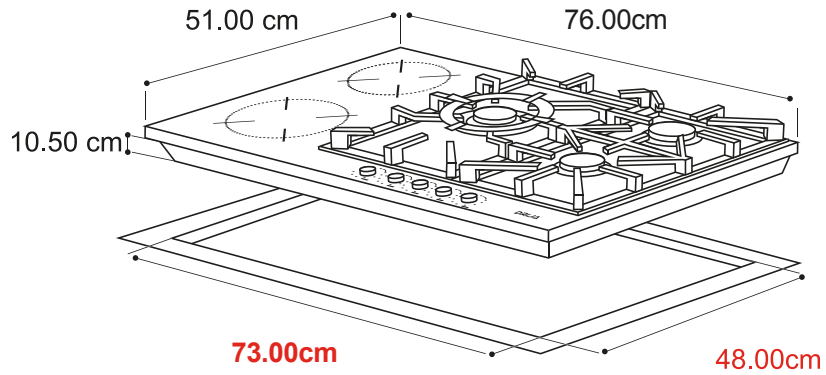
VISTA SUPERIOR



1. Quemador auxiliar - 1.0kW
2. Quemador semi-rápido - 1.8kW
3. Quemador rápido - 2,4 kW
4. Quemador wok de triple anillo - 3,4 kW
5. Encendedor para quemadores de gas (solo en ciertos modelos)
6. Dispositivo de seguridad (solo en ciertos modelos) - Se activa si la llama se apaga accidentalmente (derrames, corrientes de aire, etc.), interrumpiendo el suministro de gas al quemador.
7. Perillas de control para quemador de gas y quemador de cerámica
8. Quemador cerámico \varnothing 165mm - 1.2kW
9. Quemador cerámico \varnothing 200mm - 1.8kW
10. Quemador de cerámica de \varnothing 230mm - 2.2kW

DRIJA

Escala en cm
Medidas Internas



DRIJA

MODELO	SICILIA 76
Zona de cocción	5
voltaje	220V/60Hz
Poder total	10.6kW (tarda aproximadamente 9 minutos y 30 segundos en hervir 1L de agua)
Operación de control lateral frontal	YES
Tamaño del producto D x W x H (mm)	760 x 510 x 105
Dimensiones de corte D x W (mm)	730 x 480

2. CÓMO USAR SU ENCIMERA DE GAS

La posición del quemador de gas correspondiente está indicada en cada botón de control.

QUEMADORES DE GAS

Los quemadores son diferentes en tamaño y potencia. Elija el más adecuado para el diámetro del utensilio de cocina que se utiliza.

El quemador se puede regular con la perilla de control correspondiente utilizando una de las siguientes configuraciones:

- OFF
- Alto
- Bajo

PARA ENCENDER UNO DE LOS QUEMADORES, coloque una cerilla encendida o un encendedor cerca del quemador, presione la perilla hasta el fondo y gire en el sentido contrario a las agujas del reloj hasta la configuración "Alta".

EN LOS MODELOS EQUIPADOS CON UN DISPOSITIVO DE SEGURIDAD (F), la perilla debe presionarse durante aproximadamente 6 segundos, hasta que el dispositivo que mantiene encendida la llama se caliente.

EN LOS MODELOS EQUIPADOS CON UN ENCENDIDO (D), la tecla de encendido "E", identificada con el símbolo, primero debe presionarse y luego la perilla correspondiente presionada hasta el fondo y girada en el sentido contrario a las agujas del reloj hasta "Alta" ajuste.

Algunos modelos están equipados con un interruptor de encendido incorporado en la perilla de control. Si este es el caso, el encendido (D) está presente, pero no el interruptor "E" (el símbolo se encuentra cerca de cada mando).

Para encender un quemador, simplemente presione la perilla correspondiente hasta el fondo y, luego, gírela en el sentido contrario al de las agujas del reloj hasta la configuración Alta, manteniéndola presionada hasta que se encienda el quemador.

PRECAUCIÓN: Si el quemador se apaga accidentalmente, apague el gas con la perilla de control e intente encenderlo de nuevo después de esperar al menos 1 minuto.

PARA APAGAR UN QUEMADOR, gire el mando en el sentido de las agujas del reloj hasta que se detenga (debe estar en el ajuste ".").

NOTA: Este productos debe ser instalado con manguera de seguridad flexible para conexión a gas y en la parte eléctrica debe tener **PROTECTOR DE VOLTAJE** de lo contrario perderá la garantía en su totalidad.

Quegador de cerámica



Para encender el quemador de cerámica: gire la perilla en el sentido de las agujas del reloj.

Para seleccionar un nivel de calefacción: El número alrededor del exterior de la perilla indica el nivel de potencia que ha configurado la zona. Cada zona de cocción se puede ajustar entre 1 y 9, una es la configuración de la zona más fría y nueve es la configuración de la zona más caliente.

Para apagar un quemador: gire la perilla en sentido antihorario hasta que se detenga (debe estar en la posición 0).

Indicador de calor residual: a la izquierda de la perilla de control, hay un indicador de calor residual.

Para encender el quemador de cerámica: gire la perilla en el sentido de las agujas del reloj.

Para seleccionar un nivel de calefacción: El número alrededor del exterior de la perilla indica el nivel de potencia que ha configurado la zona. Cada zona de cocción se puede ajustar entre 1 y 9, una es la configuración de la zona más fría y nueve es la configuración de la zona más caliente.

Para apagar un quemador: gire la perilla en sentido antihorario hasta que se detenga (debe estar en la posición 0).

Indicador de calor residual: a la izquierda de la perilla de control, hay un indicador de calor residual.

3. LIMPIEZA Y MANTENIMIENTO

Antes de limpiar o realizar tareas de mantenimiento en la placa de cocción de gas, desconéctela de la fuente de alimentación eléctrica.

Para prolongar la vida útil de la placa de cocción de gas, es absolutamente indispensable que se limpie con cuidado, a fondo y, por lo general, tenga en cuenta lo siguiente:

- Las partes esmaltadas y la parte superior deben lavarse con agua tibia sin usar polvos abrasivos ni sustancias corrosivas que puedan arruinarlas;
- Las partes removibles de los quemadores deben lavarse generalmente con agua tibia y jabón, asegúrese de quitar las sustancias apelmazadas;
- Pin Perno del encendedor automático, el extremo debe limpiarse con cuidado y por lo general, asegúrese de que la ignición siga funcionando normalmente.
- La placa superior de acero inoxidable y otras partes de acero se pueden manchar si se mantiene el contacto con agua calcárea de alta concentración o con detergentes corrosivos (que contienen fósforo). Para prolongar la vida útil, recomendamos que estas partes se enjuaguen bien con agua y que se sequen soplándolas. También es una buena idea limpiar cualquier derrame.
- Después de que la placa funciona, la superficie debe limpiarse con un paño húmedo para eliminar el polvo o los restos de comida. La superficie del vidrio debe limpiarse regularmente con agua tibia y detergente no corrosivo.

Primero, eliminar todos los residuos de comida o grasas con un raspador de limpieza, p.

Rascador de limpieza (no incluido) (Fig. 1).

Mientras la superficie de cocción esté caliente, límpiela con un producto de limpieza adecuado y toallas de papel, luego frote con un paño húmedo y seque la superficie. Como papel de aluminio, artículos de plástico, objetos hechos de material sintético, azúcar o alimentos con un alto contenido de azúcar que se han derretido en la superficie, debe eliminarse inmediatamente.

Mientras la superficie de cocción aún esté caliente, límpiela con un raspador y una película protectora transparente que evite que se forme más suciedad. Esto también protege la superficie del daño causado por alimentos con alto contenido de azúcar.

No use esponjas abrasivas ni productos de limpieza, esto es válido para productos de limpieza químicamente agresivos, como aerosoles de horno y quitamanchas (Fig.2);

DRIJA

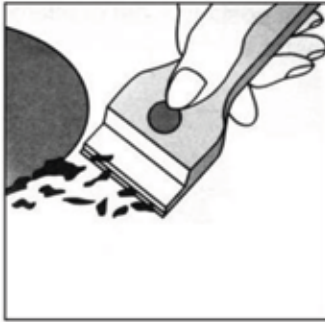


Fig.1



Fig.2

Los ajustes siguientes son sólo orientativos. El ajuste exacto dependerá de varios factores, incluyendo sus utensilios de cocina y la cantidad que usted está cocinando.

Experimente con la estufa eléctrica para encontrar la configuración que mejor le convenga.

¿Qué?	¿Cómo?	Importante!
Suciedad cotidiana en la superficie (Huellas dactilares, marcas, manchas dejadas por alimentos o derrames no azucarados en la superficie)	<ol style="list-style-type: none"> Desconecte la alimentación de la estufa eléctrica. Aplique un limpiador de estufa eléctrica mientras la estufa esté caliente (¡pero no caliente!) Enjuague y seque con un paño limpio o una toalla de papel. 	<ul style="list-style-type: none"> Cuando la alimentación de la estufa eléctrica está desconectada, no habrá indicación de "superficie caliente", pero la zona de cocción puede estar caliente. Tenga mucho cuidado. Esponjas resistentes, algunos estropajos de nylon y agentes de limpieza abrasivos pueden rayar la superficie. Siempre lea la etiqueta para comprobar si es más limpio o si el estropajo es adecuado. Nunca deje residuos de limpieza sobre la estufa: la estufa eléctrica: la superficie puede mancharse.
Derrame en el panel de control	<ol style="list-style-type: none"> Desconecte la alimentación de la estufa eléctrica. Absorba el derrame. Limpie el área de control de la regulación de potencia con una esponja o tela 	<ul style="list-style-type: none"> Asegúrese de limpiar el área de control de la regulación de potencia antes de volver a encender la estufa eléctrica.

DRIJA

	limpia y húmeda. 4. Limpie el área completamente seca con una toalla de papel.	
--	---	--

CONSEJOS

Problema	Posible Causas	Qué hacer
La estufa eléctrica no se puede encender.	Ninguna energía.	Asegúrese de que la estufa eléctrica esté conectada a la fuente de alimentación y de que esté encendida. Compruebe si hay un corte de energía en su casa o área. Si ha comprobado todo y el problema persiste, llame a un técnico cualificado.
La superficie está siendo rayada.	Utensilios de cocina de borde áspero. Esponja abrasiva o productos de limpieza inadecuados que se utilizan.	Utilice utensilios de cocina con bases planas y lisas. Consulte 'Selección de los utensilios de cocina adecuados', Consulte 'Cuidado y limpieza'.

Lo anterior es el juicio y la inspección de los fracasos comunes.

Por favor, no desmonte la unidad por sí mismo para evitar cualquier peligro y daños a la estufa de cocción.

- Para limpiar el soporte de la parrilla / sartén, se recomienda limpiarlo mientras aún esté caliente. Para alejar la parrilla de la placa y colocarla en el fregadero, primero elimine los residuos de comida o la grasa, después de que la parrilla se haya enfriado, enjuáguela con agua.

ENGRASE DE LAS VÁLVULAS DE GAS

Con el tiempo, las válvulas de gas pueden estar atascadas, y es difícil encender / apagar. Para este caso, debe limpiar el interior de la válvula y engrasarla.

Recordatorio amable: este procedimiento debe ser realizado por un técnico autorizado por el fabricante.

CONSEJO PRÁCTICO

CONSEJOS PRÁCTICOS SOBRE EL USO DE LOS QUEMADORES

Para un mejor rendimiento, siga estas pautas generales:

- Use los utensilios de cocina adecuados para cada quemador (consulte la tabla) para evitar que la llama llegue al costado de la olla o sartén;
- Utilice siempre utensilios de cocina con un fondo plano y mantenga la tapa puesta;
- Cuando el contenido hierva, gire la perilla a "Bajo".

Quegador	Ø Diámetro del utensilio (cm)
Rápido (R)	22 - 26
Reducido rápido (RR)	24 - 26
Semi rápido (S)	16 - 20
Auxiliar (A)	10- 14
Semi-Quegador Fisch (SP)	16 - 20
Triple Corona (TC)	24 - 26

Para identificar el tipo de quemador, consulte los diseños en la sección titulada "Especificaciones del quemador y la boquilla".

4. ¿HAY UN PROBLEMA?

Si encuentra que la cocina de gas no puede funcionar de repente o no puede funcionar correctamente. Antes de llamar al servicio al cliente para obtener asistencia, permítanos verificar qué podemos hacer.

En primer lugar, verifique y confirme que no haya interrupciones en el suministro de gas y electricidad.

Particularmente si las válvulas de gas se mantienen encendidas.

EL QUEMADOR NO PUEDE ENCENDERSE O LA LLAMA NO ESTÁ UNIFORME ALREDEDOR DEL QUEMADOR.

VERIFIQUE PARA ASEGURARSE DE QUE:

- *Los orificios de gas en el quemador no están obstruidos;*
- *Todas las partes móviles de los quemadores están fijadas correctamente;*
- *No hay flujo de aire alrededor de la superficie de cocción.*

LA LLAMA NO MANTENGA ILUMINACIÓN AL QUEMADOR CON THERMOCOUPLE.



VERIFIQUE PARA ASEGURARSE DE QUE:

- Presiona la perilla completamente;
- Sigue presionando la perilla durante el tiempo suficiente para activar la thermocouple.
- Los orificios de gas no están obstruidos en el área correspondiente al termopar.

LA LLAMA SE APAGA MIENTRAS GIRA LA PERILLA A LA CONFIGURACIÓN "BAJA".

VERIFIQUE PARA ASEGURARSE DE QUE:

- Los orificios de gas no están obstruidos.
- No hay flujo de aire alrededor de la superficie de cocción.
- El mínimo se ha ajustado correctamente (consulte la sección titulada "Regulación mínima").

LA COCINA NO ES ESTABLE.

VERIFIQUE PARA ASEGURARSE DE QUE:

- La parte inferior de los utensilios de cocina es perfectamente plana.
- El utensilio de cocina está centrado correctamente en el quemador.
- Las rejillas de soporte no se han invertido.

Después de revisar todo esto, la cocina de gas aún no funciona correctamente. Llame al Centro de servicio al cliente e infórmeles sobre:

- Tipo de problema.

--El número de modelo de la placa de gas (SICILIA 90) como se indica en la caja del embalaje.

Nunca llame a los técnicos que no están autorizados por su proveedor, y se niegue a utilizar las piezas de repuesto que no son del fabricante.

5. INSTRUCCIONES DE INSTALACIÓN PARA EMPOTRADO

Las siguientes instrucciones están dirigidas al instalador calificado, por lo que los procedimientos de instalación y mantenimiento se deben seguir de la manera más profesional y experta.

Colocar protector de voltaje.

Importante: Desenchufe la conexión eléctrica antes de realizar cualquier trabajo de mantenimiento o mantenimiento periódico.

POSICIONAMIENTO PARA LA ENCIMERA DE GAS

Importante: esta unidad se puede instalar y usar solo en habitaciones con ventilación permanente.

Se deben cumplir los siguientes requisitos:

1. La habitación debe estar equipada con un sistema de ventilación que ventile el humo y los gases de la combustión hacia el exterior de las habitaciones.

Esto debe hacerse con campana o ventilador eléctrico.



En una chimenea o chimenea ramificada.

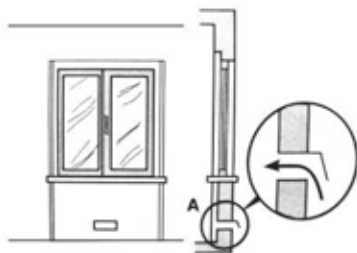


Directamente al exterior

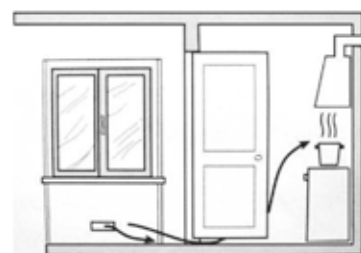
(Exclusivo para aparatos de cocina)

2. Debe permitirse la habitación para la afluencia del aire que para una combustión adecuada. El flujo de aire para la combustión no debe ser inferior a $2 \text{ m}^3 / \text{h}$ por Kw de capacidad instalada. El suministro de aire se verá afectado por la afluencia desde el exterior a través de un conducto; su sección transversal interior es de al menos 100 cm^2 y no debe bloquearse accidentalmente.
3. La encimera de gas sin dispositivos de seguridad, para evitar que la llama se apague accidentalmente, debe tener ventilación trabajando dos veces en volumen. Por ejemplo, un mínimo de 200 cm^2 (Fig. 3). De lo contrario, la sala se puede ventilar indirectamente a través de habitaciones adyacentes que están equipadas con conductos de ventilación hacia el exterior. Aunque las habitaciones adyacentes no son áreas compartidas, dormitorios, pero el riesgo de incendio está oculto (Fig. 4).

Habitación contigua



Sala a ser ventilada



Ejemplos de orificios de ventilación para aire de carburante.

Ampliación de la ranura de ventilación entre la ventana y el piso

Fig.3

Fig.4

DRIJA

1. El funcionamiento intensivo y prolongado de la placa de gas que necesita intensificar la ventilación, p. abrir ventanas o aumentar la potencia del sistema de admisión de aire (si está presente).
2. Los gases licuados de petróleo son más pesados que el aire, por lo tanto colóquelo hacia abajo. Las habitaciones en las que se instalan los tanques de GLP deben estar equipadas con ventilación hacia el exterior para evitar fugas de gas.

Por lo tanto, los tanques de GLP que estén vacíos o parcialmente llenos no se deben instalar ni almacenar en habitaciones o espacios bajo el nivel del suelo (sótanos, etc.). Es una buena idea guardar solo el tanque que está trabajando actualmente en la habitación, y asegurarse de que no esté cerrado a la fuente de calefacción (hornos, chimeneas, estufas, etc.).

INSTALACIÓN DE LA ENCIMERA DE GAS INCORPORADA

Las placas de gas están diseñadas con un grado de protección contra el calentamiento excesivo, el aparato puede instalarse junto a los armarios y la altura no debe superar la de la encimera.

Para una instalación correcta, se deben seguir las siguientes precauciones:

1. La placa puede estar ubicada en una cocina, un comedor o una cama / sala de estar, pero no en un cuarto de baño o ducha.
2. El mueble que se encuentra cerca de la unidad, es más alto que las tablas de trabajo, debe colocarse a una distancia de al menos 110 mm del borde del tablero.
3. Los gabinetes deben colocarse cerca de la campana a una altura de 420 mm como mínimo (Fig. 5).

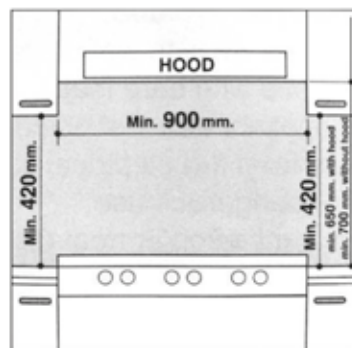


Fig.5

4. El fogón debe instalarse directamente debajo de un armario; este último debe estar al menos a 700 mm de la encimera, como se muestra en la Fig. C.
5. Se proporcionan accesorios de fijación (ganchos, tornillos) para colocar la placa de cocción en la parte superior de la encimera, mida de 20 a 40 mm de grosor.

Tamaño de instalación

Serie de modelos	A(MM)	B(MM)
60CM	560	480
76CM	710	480
90CM	840	480

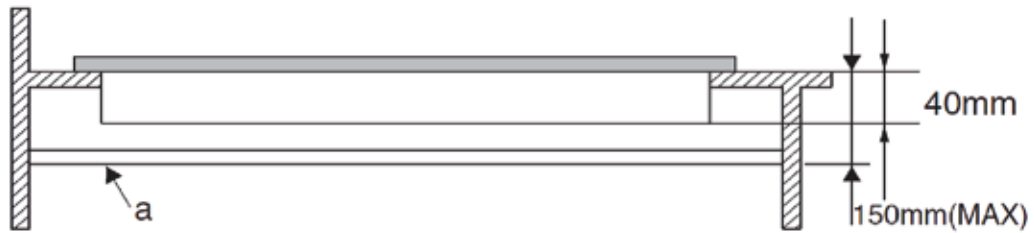
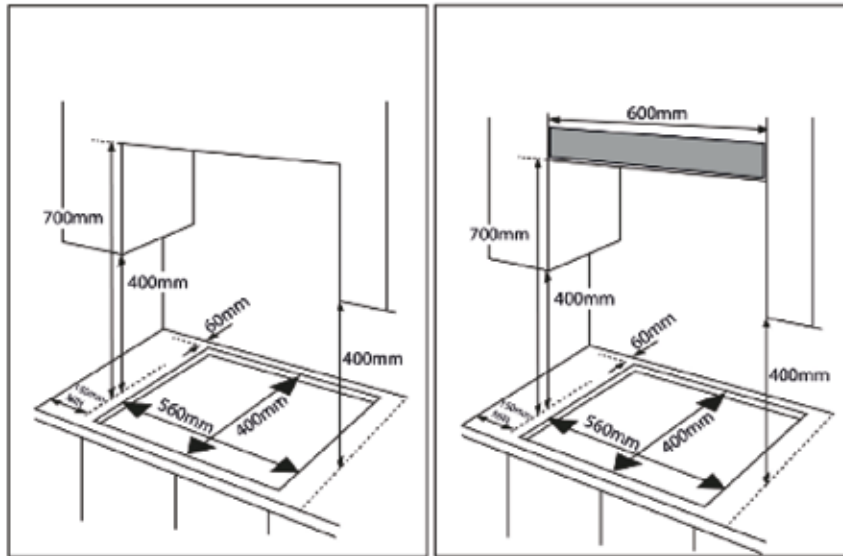
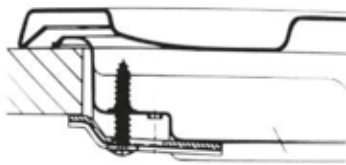
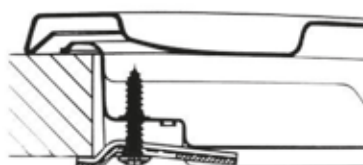


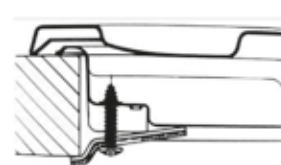
Fig.6



Posición de gancho para
H=20mm Arriba



Posición de gancho para
H=30mm Arriba

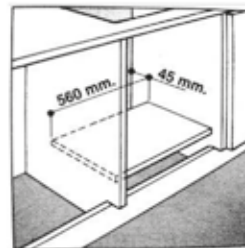
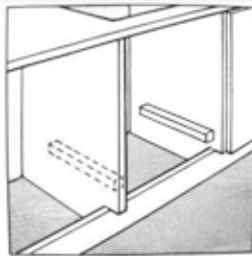


Posición de gancho para
H=40mm Arriba

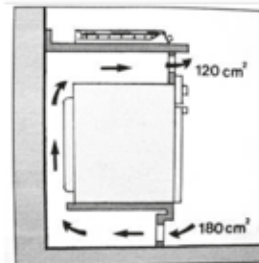
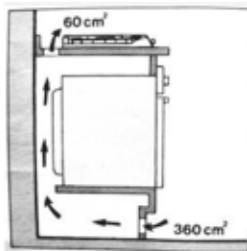
N.B: Use los ganchos contenidos en la "bolsa de accesorios"

6. En caso de que la placa de cocción no esté instalada en un horno empotrado, se debe insertar un panel de madera para aislarlo. Este panel debe colocarse a una distancia de al menos 20 mm de la parte inferior de la placa.

IMPORTANTE: cuando instale la placa en un horno empotrado, el horno debe colocarse sobre dos tiras de madera; en el caso de una superficie del armario de unión, recuerde dejar un espacio de 45 x 560 mm como mínimo desde la parte posterior.



Cuando instale la placa en un horno incorporado sin ventilación forzada, asegúrese de tener entradas y salidas de aire para ventilar el interior del gabinete adecuadamente.



CONEXIÓN DE GAS PARA LA ENCIMERA DE GAS

La placa de cocción de gas debe ser conectada al suministro de gas por un instalador registrado. Durante la instalación, es esencial colocar un grifo de gas aprobado para aislar el suministro de la placa de cocción para la conveniencia de cualquier extracción o servicio subsiguiente. Conecte la placa a la red de gas o al gas líquido, debe llevarse a cabo de acuerdo con la regulación prescrita vigente, y solo después de que se haya determinado que es adaptable al tipo de gas que se utilizará. De lo contrario, siga las instrucciones indicadas en el párrafo titulado "Adaptación a diferentes tipos de gas". En el caso de conexión a gas líquido por tanque, use reguladores de presión que cumplan con la regulación vigente.

Importante: Por seguridad, para la correcta regulación del uso del gas y la larga vida útil de la placa, asegúrese de que la presión del gas cumpla con las indicaciones dadas en la tabla 1 "Especificaciones de los quemadores y boquillas".



CONEXIÓN AL TUBO NO FLEXIBLE

(Cobre o acero)

La conexión a la fuente de gas debe realizarse de tal forma que no cree ningún punto de tensión en ninguna parte de la placa de cocción de gas.

La placa está equipada con un conector de forma "L" ajustable y una junta para el suministro de gas.

El conector debe desmontarse y la junta debe ser reemplazada.

El conector de alimentación del gas a la placa de cocción está roscado con un cilindro de gas de 1/2.

CONEXIÓN AL TUBO DE ACERO FLEXIBLE

El conector de alimentación de gas a la placa está roscado, conector de 1/2 "para tubería de gas redonda. Utilice únicamente tubos y juntas de sellado que se ajusten a las normas actualmente vigentes. La longitud máxima de las tuberías flexibles no debe exceder los 2000 mm. Se ha hecho la conexión, asegúrese de que el tubo de metal flexible no toque ninguna parte móvil y no se aplaste.

COMPRUEBE EL SELLO

Una vez que se instaló la placa, asegúrese de que todas las conexiones estén selladas correctamente, use agua jabonosa para probarla, nunca use llamas.

CONEXIÓN ELÉCTRICA

La encimera está equipada con un cable de alimentación eléctrica tripolar diseñado para ser utilizado con corriente alterna. De acuerdo con las indicaciones de la placa de características situada debajo de la placa de cocción. El cable de tierra se puede identificar por su color amarillo y verdoso.

En el caso de la instalación sobre un horno eléctrico incorporado, las conexiones eléctricas para la placa y el horno deberían ser independientes, no solo para fines seguros, sino también para eliminarlas en el futuro.

CONEXIÓN ELÉCTRICA PARA LA ENCIMERA DE GAS

Coloque el cable de alimentación con un enchufe estándar para la tasa de demanda indicada en la placa de características o conéctelo directamente a la red eléctrica. En este último caso, se debe colocar un interruptor de polo único entre la placa y la red, con una abertura mínima entre los contactos de 3 mm de acuerdo con los códigos de seguridad actuales (el cable de conexión no debe interrumpirse por el interruptor). El cable de alimentación debe colocarse de modo que no alcance una temperatura superior a 50 °C que la temperatura ambiente en cualquier punto.

Antes de la conexión real, asegúrese de que:



- Colocar protector de voltaje.
- El fusible y el sistema eléctrico pueden resistir la carga requerida por la placa;
- El sistema de suministro eléctrico está equipado con una toma de tierra eficiente de acuerdo con las normas y reglamentos prescritos por la ley;
- El enchufe o los interruptores son de fácil acceso.

Importante: los cables en el cable principal están coloreados de acuerdo con el siguiente código:

Verde y amarillo - **Tierra**

Azul – **N- (Línea 1 viva)**

Brown – **Viva (línea 2 Viva)**

Como los colores de los cables en el cable principal pueden no coincidir con las marcas coloreadas que identifican los terminales en su enchufe, proceda de la siguiente manera: Conecte el cable verde y amarillo al terminal marcado con "E" o coloreado verde o verde y amarillo.

Conecte el cable marrón a la terminal marcada "L" o coloreada en rojo.

Conecte el cable azul a la terminal marcada "N" o color negro.

6. ESPECIFICACIONES DE QUEMADORES Y BOQUILLAS

ADAPTACIÓN DE LA ENCIMERA DE GAS PARA DIFERENTES TIPOS DE GAS

Quemadores	G20		G30	
	Potencia térmica (kW)	Boquilla 1/100 (mm)	Potencia térmica (kW)	Boquilla 1/100 (mm)
Auxiliar (Small) (A)	1.0	71	1.0	52
Semi Rápido (Medium)	1.80	97	1.8	67
Rápido (R)	2.40	110	2.40	77
Triple Anillo (TR)	3.40	125	3.40	93
Presiones de suministros	20mbar		30mbar	



At 15°C y 1013 mbar – gas seco

P.C.I.G20	37.78 MJ/m ³	P.C.I.G25.1	32.51 MJ/m ³
P.C.I.G25	32.49 MJ/m ³	P.C.I.G27	30.98 MJ/m ³
P.C.I.G2.350	27.20MJ/ m ³	P.C.I.G30	49.47MJ/Kg



Reemplazo de la boquilla del quemador: afloje la boquilla con una llave especial (7). Ajuste la nueva boquilla de acuerdo con el tipo de gas requerido (consulte la tabla 1 para referencia).

Después de convertir la placa de cocción de gas a otro tipo de gas, asegúrese de haber colocado una etiqueta que contenga esa información en el dispositivo.

CÓMO CONVERTIR FUENTE DE GAS

AJUSTE DEL FLUJO DE VÁLVULA REDUCIDA

Quemadores	Llama	Convirtiendo la vitrocerámica de LPG al gas natural	Conversión de la placa de cocción de gas natural a gas LPG
Quemadores regulares	Llama completa	Reemplace la boquilla del quemador de acuerdo con las pautas en tabla 1	Reemplace la boquilla del quemador de acuerdo con las pautas en la tabla 1
	Llama de ahorro	Afloje el eje de ajuste (vea la figura 7 a continuación) y ajuste la llama	Afloje el eje de ajuste (vea la figura 7 a continuación) y ajuste la llama

AJUSTE DE VÁLVULA

El ajuste de la válvula se debe hacer con la perilla de control establecida en el quemador ENCENDIDO, guardando la posición de la llama.

Retire la perilla y ajuste la llama con un destornillador pequeño (vea la figura 7 a continuación).

DRIJA

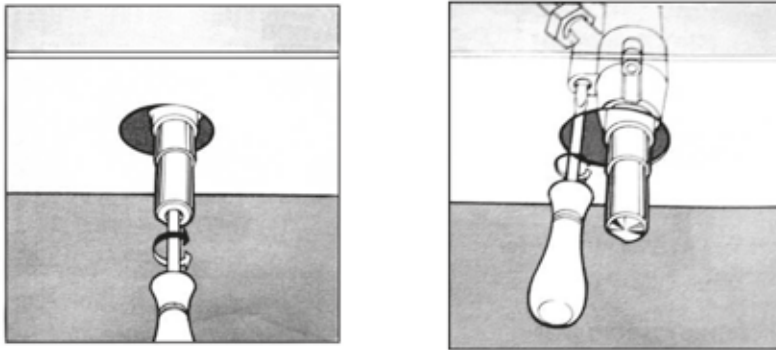


Fig.7

Para verificar la llama ajustada: caliente el quemador en la posición completamente abierta durante 10 minutos. Luego, gire la perilla hacia la configuración de guardado. La llama no debe extinguirse ni moverse a la boquilla. Si se extingue o se mueve a la boquilla, reajuste las válvulas.

SELECCIÓN DE LLAMA

Como los quemadores están ajustados correctamente, la llama debe ser azul claro, y la llama interna debe estar clara. El tamaño de la llama depende de la posición de la perilla de control relacionada.



Quemador ENCENDIDO, llama alta Quemador ENCENDIDO, llama pequeña (modo de ahorro) Quemador apagado

Fig.8

Ver la figura 8 para varias opciones de operación (selección del tamaño de la llama); el quemador debe ponerse a una llama grande durante la fase inicial de cocción, hacer que la comida hierva rápidamente. Luego, debe girar la perilla a la posición de ahorro de la llama para mantener la cocción. Es posible ajustar las agujas del tamaño de la llama.



Está prohibido ajustar la llama entre el quemador apagado y el quemador en posiciones de llama grandes.

Se puede conservar una gran cantidad de energía si la placa se usa correctamente, los parámetros se diseñan correctamente y se utilizan utensilios de cocina adecuados. La conservación de la energía será la siguiente:

- Hasta 60% se conservan cuando se usan ollas adecuadas,
- Hasta el 60% se conservan cuando la unidad funciona correctamente y se elige el tamaño de llama adecuado.

Es un requisito previo para el funcionamiento eficiente y ahorrador de energía de la placa de cocción que los quemadores se mantengan limpios en todo momento (en particular, las ranuras de llama y las boquillas). Adaptarse a diferentes tipos de gas.

NOTA:

A. Antes de la instalación, asegúrese de que la condición de distribución local (la naturaleza de la presión del gas) y el ajuste del dispositivo sean compatibles”.

B. "Las condiciones de ajuste para este aparato están indicadas en la etiqueta de clasificación”.

C. "Esta encimera de gas no está conectada al dispositivo de evacuación de productos de combustión. Se instalará y conectará de acuerdo con las normas de instalación vigentes. Se prestará especial atención al requisito pertinente con respecto a la ventilación”.

D. "PRECAUCIÓN: El uso de un quemador de gas conduce a la producción de calor, humedad y productos de combustión en la habitación en la que está instalado. Asegúrese de que la cocina esté bien ventilada, especialmente cuando la placa esté funcionando: mantenga abiertos los orificios de ventilación natural o instale un dispositivo de ventilación mecánica”.



**ELIMINACIÓN: No
Eliminar este producto
Como municipio
Residuos.**

Esa estufa está etiquetada de acuerdo con la directiva europea 2012/19 / EU para Residuos de Aparatos Eléctricos y Electrónicos (WEEE). Asegurando que esta estufa se elimina correctamente, ayudará a prevenir cualquier posible daño al medio ambiente ya la salud humana, que de otro modo podría ser causado si fuera eliminado en el

Sentido Contrario.

El símbolo en el producto indica que no puede tratarse como un residuo normal. Debe llevarse a un punto de recogida para el reciclaje de productos eléctricos y electrónicos.

Esta estufa requiere la eliminación especial de residuos. Para obtener más información sobre el tratamiento, la recuperación y



<p>Colección de Residuos por separado Para tratamiento especial es necesario.</p>	<p>el reciclaje de este producto, póngase en contacto con su consejo local, su servicio de eliminación de desechos domésticos o la tienda donde lo compró.</p> <p>Para obtener información más detallada sobre el tratamiento, la recuperación y el reciclado de este producto, póngase en contacto con la oficina local de la ciudad, el servicio de eliminación de desechos domésticos o la tienda donde adquirió el producto.</p>
--	--