



# DRIJA

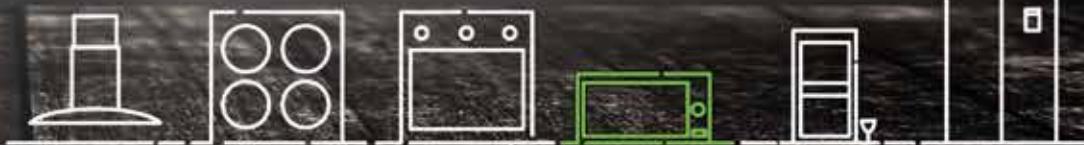
1 AÑO  
GARANTÍA

## Sorrento 25L

Horno Microondas Empotrable  
Built-in Microwave Oven



**25 Lts**  
Capacidad  
Capacity  
**Cavidad Interna de  
Acero Inoxidable**  
Stainless Steel Internal Cavity



## MANUAL DE USUARIO

110V / 60Hz

**NOTA:** Para adquirir accesorios y/o repuestos de este producto, contáctenos al call center (según el número de su país que le indique el certificado de garantía) o a nuestras redes sociales

**NOTE:** To purchase accessories and / or spare parts for this product, contact us at the call center (depending on the number of your country that indicates the warranty certificate) or our social networks

 [www.DrijaInternational.com](http://www.DrijaInternational.com)

! Para conservar la garantía de este producto, es indispensable instalarlo

**Protector de Voltaje**

To preserve the warranty of this product, it is essential to install

**Voltage Protector**



1. INSTRUCCIONES DE SEGURIDAD IMPORTANTE .....	3
2. PRECAUCIONES PARA EVITAR LA POSIBLE EXPOSICIÓN A LA ENERGÍA EXCESIVA DE MICROONDAS .....	5
3. GUÍA DE INSTALACIÓN .....	5
4. INSTRUCCIONES DE OPERACIÓN .....	11
5. PANEL DE CONTROL .....	16
6. SOLUCIÓN DE PROBLEMAS.....	18
7. LIMPIEZA Y CUIDADO.....	19

## **1. INSTRUCCIONES DE SEGURIDAD IMPORTANTE**

LEA CUIDADOSAMENTE Y MANTÉNGASE PARA FUTURAS REFERENCIAS

### **ADVERTENCIA DE SEGURIDAD**

Para reducir el riesgo de incendio, descarga eléctrica, lesiones a personas o exposición a una energía excesiva en el horno de microondas cuando utilice su electrodoméstico, siga las precauciones básicas, que incluyen las siguientes: (Lea todas las instrucciones antes de usar el aparato)

- Lea y siga las "PRECAUCIONES PARA EVITAR LA POSIBLE EXPOSICIÓN A LA ENERGÍA EXCESIVA DE MICROONDAS"
- Este dispositivo no está destinado a ser utilizado por personas (incluidos niños) con capacidades físicas, sensoriales o mentales reducidas, o por falta de experiencia y conocimiento, a menos que hayan sido supervisados o instruidos sobre el uso del dispositivo por parte de una persona responsable de su seguridad. Los niños deben ser supervisados para asegurarse de que no jueguen con el aparato.
- Si el cable de alimentación está dañado, debe ser reemplazado por el fabricante, su agente de servicio o personas calificadas de manera similar para evitar un peligro (para el aparato con accesorio tipo Y)
- **ADVERTENCIA:** Asegúrese de que el aparato esté apagado antes de reemplazar la lámpara para evitar la posibilidad de una descarga eléctrica.
- **ADVERTENCIA:** Es peligroso para cualquier persona que no sea una persona competente llevar a cabo cualquier operación de servicio o reparación que implique la eliminación de una cubierta que proteja contra la exposición a la energía de microondas.
- **ADVERTENCIA:** Los líquidos y otros alimentos no deben calentarse en recipientes sellados, ya que pueden explotar.
- Este dispositivo puede ser utilizado por niños a partir de 8 años y personas con limitaciones físicas, sensoriales o instrucciones sobre el uso del dispositivo de manera segura y comprender los peligros involucrados. Los niños no deben realizar tareas de limpieza y mantenimiento sin supervisión, a menos que tengan una edad de 8 años o más y estén supervisados.
- Al calentar alimentos en recipientes de plástico o papel, vigile el horno debido a la posibilidad de ignición.
- Utilice únicamente utensilios adecuados para su uso en hornos microondas.
- Si se emite humo, apague o desenchufe el aparato y mantenga la puerta cerrada para sofocar las llamas..



- El calentamiento por microondas de las bebidas puede provocar una ebullición eruptiva retardada, por lo que se debe tener cuidado al manipular el recipiente
- El contenido de los biberones y el frasco de comida para bebés debe agitarse o removerse y debe verificarse la temperatura antes del consumo para evitar quemaduras.
- Los huevos en su cáscara y los huevos duros enteros no deben calentarse en hornos de microondas ya que pueden explotar, incluso después de que el calentamiento de microondas haya terminado.
- El horno debe limpiarse regularmente y eliminar cualquier depósito de alimentos.
- Si no mantiene el horno en un estado limpio, se podría deteriorar la superficie, lo que podría afectar negativamente a la vida útil del aparato y posiblemente provocar una situación peligrosa.
- Utilice solo la sonda de temperatura recomendada para este horno. (Para hornos provistos de una facilidad para usar una sonda de detección de temperatura).
- El horno de microondas está destinado a ser utilizado incorporado.
- Este aparato está diseñado para ser utilizado en aplicaciones domésticas y similares, tales como: áreas de cocina de personal en tiendas, oficinas y otros entornos de trabajo; por clientes en hoteles, moteles y otros entornos de tipo residencial; casas de campo, ambientes tipo cama y desayuno.
- No se permiten recipientes metálicos para alimentos y bebidas durante la cocción en microondas.
- El aparato no debe limpiarse con un limpiador a vapor.
- La superficie de un cajón de almacenamiento puede calentarse.
- No use limpiadores abrasivos fuertes o raspadores metálicos para limpiar el vidrio de la puerta del horno, ya que pueden rayar la superficie, lo que podría dañar el vidrio.
- Durante el uso, el aparato se calienta. Se debe tener cuidado para evitar tocar elementos de calefacción dentro del horno.
- **ADVERTENCIA:** Las partes accesibles pueden calentarse durante el uso. Los niños pequeños deben mantenerse alejados. El aparato no debe instalarse detrás de una puerta decorativa para evitar el sobrecalentamiento. (Esto no es aplicable a los aparatos con puerta decorativa.)
- Se debe tener cuidado de no desplazar la plataforma giratoria al retirar los contenedores del aparato.

## 2. **PRECAUCIONES PARA EVITAR LA POSIBLE EXPOSICIÓN A LA ENERGÍA EXCESIVA DE MICROONDAS**

- No intente hacer funcionar este horno con la puerta abierta porque el funcionamiento en puertas abiertas puede resultar en una exposición dañina a la energía de las microondas. Es importante no romper o manipular los enclavamientos de seguridad.
- No coloque ningún objeto entre la cara frontal del horno y la puerta o permita que el suelo o residuos de limpieza se acumulen en las superficies de sellado.
- **ADVERTENCIA:** Si la puerta o los sellos de la puerta están dañados, el horno no debe operarse hasta que haya sido reparado por una persona competente.  
**NOTA:** Si el aparato no se mantiene en un buen estado de limpieza, su superficie podría degradarse y afectar la vida útil del aparato y provocar una situación peligrosa.

## 3. **GUÍA DE INSTALACIÓN**

- Este aparato está destinado únicamente para uso doméstico.
- Este horno está diseñado para uso integrado solamente. No se pretende para uso en mostrador o para uso dentro de un armario.
- Tenga en cuenta las instrucciones especiales de instalación.
- El aparato se puede instalar en una pared de 60 cm de ancho. alacena.
- El aparato está equipado con un enchufe y solo debe ser conectado a una toma de tierra correctamente instalada.
- La tensión de red debe corresponder a la tensión. Se especifica en la placa de características.
- El enchufe debe estar instalado y el cable de conexión debe Solo debe ser reemplazado por un electricista calificado. Si el enchufe no es más tiempo para acceder después de la instalación, un todo-polo El dispositivo de desconexión debe estar presente en la instalación. lado con un espacio de contacto de al menos 3 mm.

- Los adaptadores, las tiras de múltiples vías y los cables de extensión no deben ser usado. La sobrecarga puede provocar un riesgo de incendio.

## CONFIGURAR SU HORNO

Nombres de piezas y accesorios del horno. Retire el horno y todos los materiales de la caja y la cavidad del horno. Su horno viene con los siguientes accesorios:

Bandeja de vidrio: 1

Conjunto de anillo de la placa giratoria: 1

Manual de instrucciones: 1

A) Panel de control

B) eje de la placa giratoria

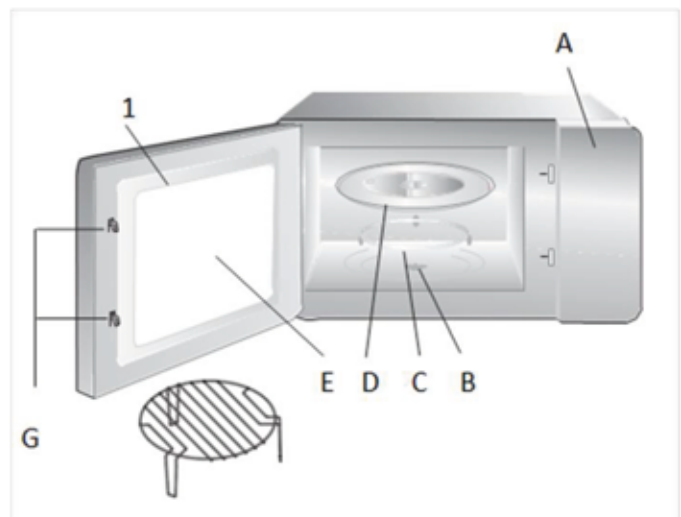
C) Ensamblaje de anillo giratorio

D) Bandeja de vidrio

E) Ventana de observación

F) Montaje de la puerta.

G) Sistema de bloqueo de seguridad.



**NOTA:** La parrilla (no se puede usar en la función de microondas y se debe colocar en la bandeja de vidrio)

## Instalación de la placa giratoria

- ✓ Nunca coloque la bandeja de vidrio boca abajo.
- ✓ La bandeja de vidrio nunca debe ser restringida.
- ✓ Tanto la bandeja de vidrio como el conjunto del anillo giratorio deben usarse siempre durante la cocción.
- ✓ Todos los alimentos y recipientes de alimentos siempre se colocan en la bandeja de vidrio para cocinar.
- ✓ Si el conjunto de la bandeja de vidrio o del anillo





giratorio se agrieta o rompe, comuníquese con el centro de servicio autorizado más cercano.

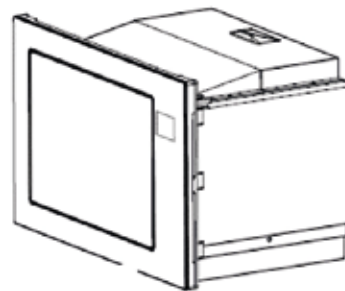
### Instrucciones de instalación

Por favor lea el manual cuidadosamente antes de la instalación

- El horno está equipado con un enchufe y solo debe conectarse a una toma de tierra correctamente instalada. La toma solo se debe instalar y el cable de conexión solo debe ser reemplazado por un electricista calificado, y de acuerdo con las reglamentaciones apropiadas. Si el enchufe ya no es accesible después de la instalación, debe haber un interruptor de aislamiento de todos los teléfonos en la instalación con un espacio de contacto de al menos 3 mm.
- El armario instalado no debe tener una pared posterior detrás del aparato.
- Se debe mantener un espacio entre la pared y la base de la unidad superior
- El tamaño de la brecha específica podría ser referenciado por los diagramas.
- Altura mínima de instalación: 85 cm.
- No cubra las ranuras de ventilación ni los orificios de succión.

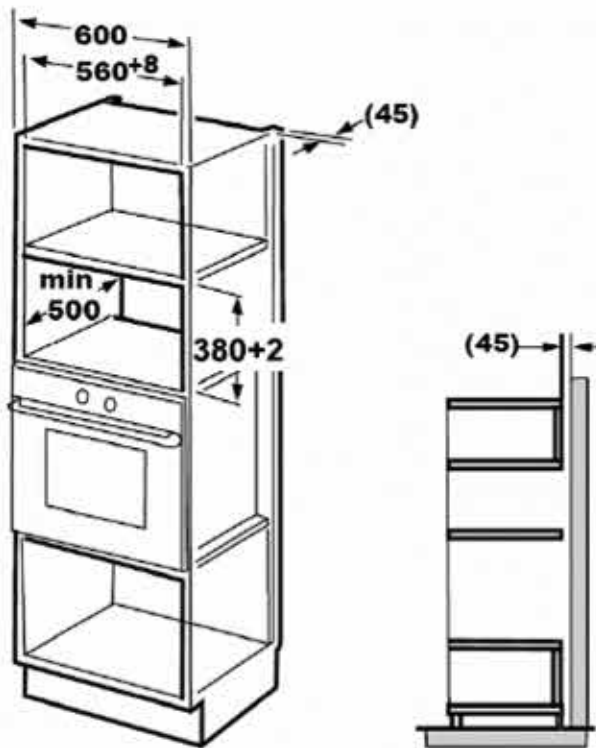
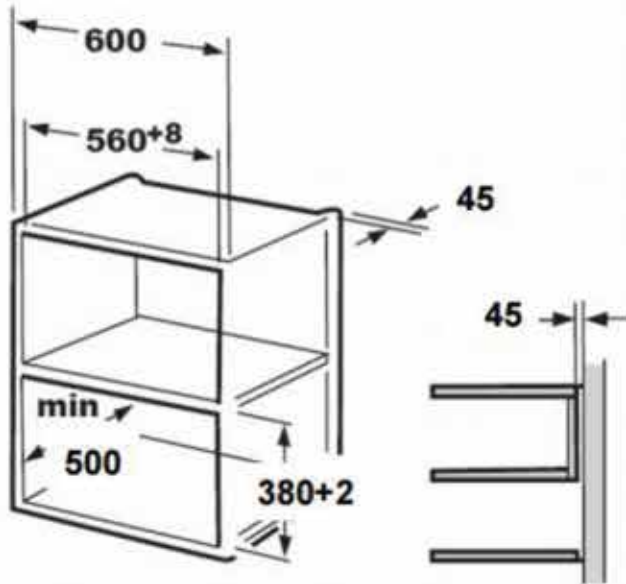
**Nota:** no atrape ni doble el cable de alimentación

TORNILLO A  PLACA DE MONTAJE   
TORNILLO B 





A. Muebles empotrados.

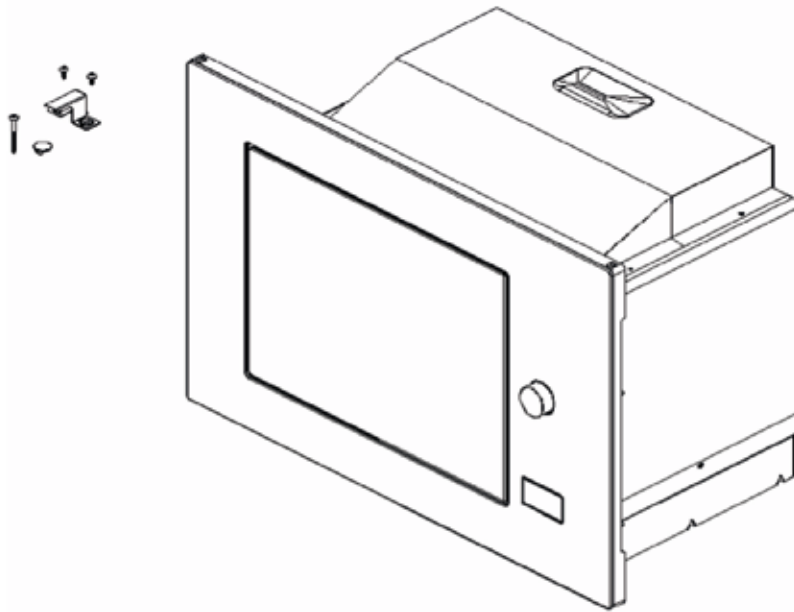




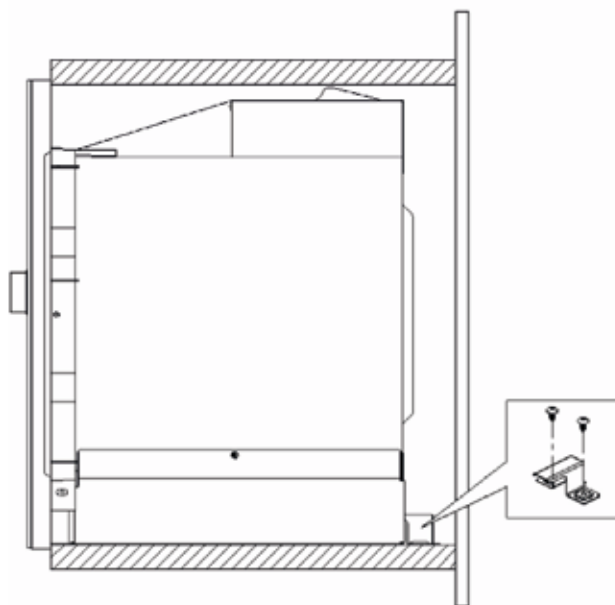


**Nota:** La placa de montaje y la plantilla del gabinete inferior son necesarias cuando se instala en ambas instalaciones

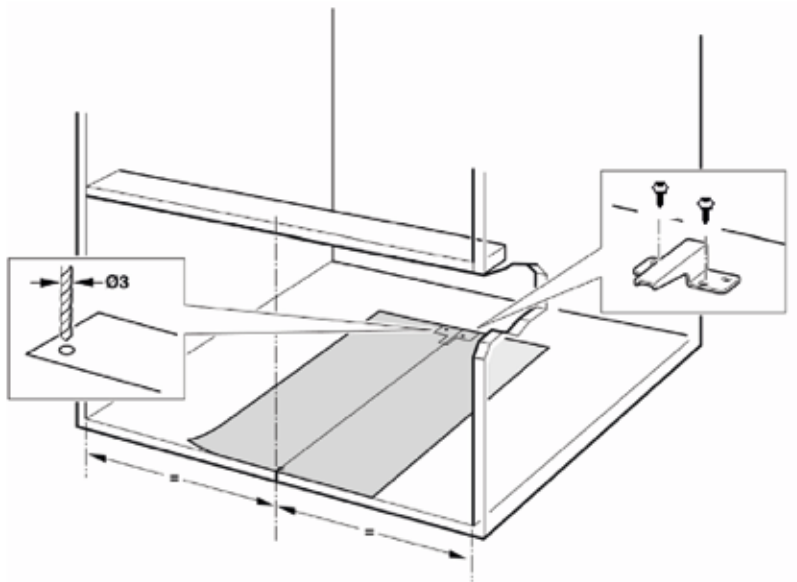
B.



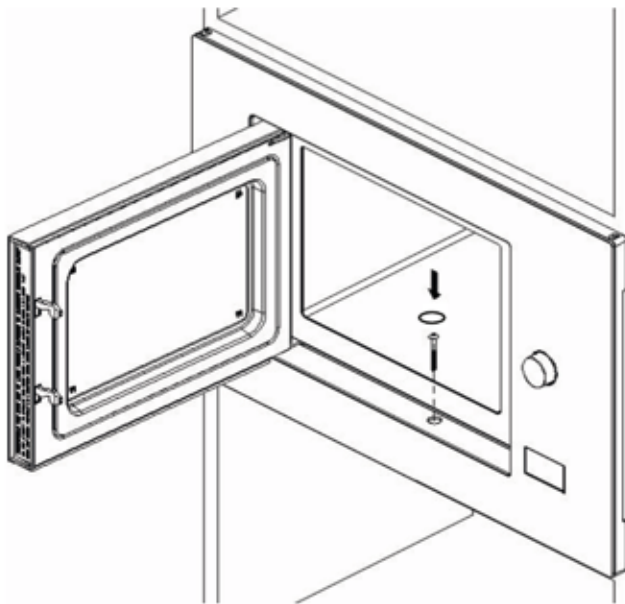
C.



D.



E.



## 4. INSTRUCCIONES DE OPERACIÓN

Este horno microondas utiliza un moderno control electrónico para ajustar los parámetros de cocción para satisfacer mejor sus necesidades de cocción.

### 1. Configuración del reloj

- Cuando el horno de microondas está electrificado, el horno de microondas "0:00", el timbre sonará una vez.
- Presione "Reloj / Temporizador de cocina" una vez, la cifra de la hora parpadea;
- Gire "👉" para ajustar las cifras de la hora, el tiempo de entrada debe estar entre 0-23.
- Presione "Reloj / Temporizador de cocina", las cifras de los minutos parpadearán.
- Gire "👉" para ajustar las cifras de los minutos, el tiempo de entrada debe estar entre 0 y 59.
- Presione "Reloj / Temporizador de cocina" para terminar de configurar el reloj. ":" parpadeará, el indicador del reloj se apagará. La configuración del reloj está completa

Nota:

- Si el reloj no está configurado, no funcionará cuando se encienda
- Durante el proceso de ajuste del reloj, presionar "Parar / Borrar" automáticamente regresará al estado anterior.

### 2. Cocina con microondas



- Presione la tecla "Microondas / Grill / Combi" una vez y aparecerá "P100".
- Pulse "Microondas / Grill / Combi" repetidamente o gire "👉" para seleccionar
- Potencia de microondas del 100% al 10%. "P100", "P80", "P50", "P30", "P10" se mostrarán en orden.
- Presione "Inicio / + 30Seg. / Confirmar" para confirmar.
- Gire "👉" para ajustar el tiempo de cocción. (El ajuste de tiempo debe ser 0: 05-95: 00.)
- Presione "Inicio / + 30Seg. / Confirmar" para comenzar a cocinar.

NOTA: Las cantidades de paso para el tiempo de ajuste del interruptor de codificación son las siguientes:



0-1 min: 5 segundos  
1 - 5 min: 10 segundos  
5 - 10 min: 30 segundos  
10-30 min: 1 minuto  
30 - 95 min: 5 minutos




### 3. **Cocción a la parrilla:**

- Presione el botón "Microondas / Grill / Combi". una vez, y la pantalla "P100".
- Presione "Microondas / Grill / Combi". o gire "  " para seleccionar la potencia del grill.
- Presione "INICIO / + 30SEC. / CONFIRMAR" para confirmar cuando el LED muestre "G".
- Gire "  " para ajustar el tiempo de grill. (La configuración de la hora debe ser 0: 05-95:00.)
- Presione "INICIO / + 30SEC. / CONFIRMAR" para comenzar a cocinar.


### 4. **Cocción combinada**

- Presione el botón "Microondas / Grill / Combi". una vez, y la pantalla "P100".
- Presione "Microondas / Grill / Combi". o gire "  " para seleccionar la combinación de potencia "C-1 (55% microondas + 45% grill)" y "C-2 (36% microondas + 64% grill)" se mostrará en orden.
- Gire "  " para ajustar el tiempo de grill. (La configuración de la hora debe ser 0: 05-95:00.)
- Presione "INICIO / + 30SEC. / CONFIRMAR" para confirmar.
- Presione "INICIO / + 30SEC. / CONFIRMAR" para comenzar a cocinar.

### 5. **Descongelar por peso**

- Presione "Descongelación por peso / tiempo" una vez, la pantalla mostrará "dEF1".
- Gire "  " para seleccionar el peso de la comida. El rango de peso es de 100-2000 g.
- Presione la tecla "Inicio / + 30Seg. / Confirmar" para comenzar a descongelar

### 6. **Descongelar por tiempo**

- Pulse "Descongelación por peso / tiempo" dos veces, la pantalla mostrará "dEF2".
- Trun "  " para seleccionar el tiempo de cocción. El tiempo máximo es de 95 minutos.
- Presione "Inicio / + 30Seg. / Confirmar" para iniciar la descongelación.

### 7. **Cocción en varias etapas**

Se pueden configurar un máximo de dos etapas. Si una etapa se está descongelando, debe colocarse en la primera etapa automáticamente. El zumbador sonará una vez después de cada etapa y comenzará la siguiente.

Nota: El menú automático no se puede configurar como una de las múltiples etapas.

**Ejemplo:** si desea descongelar alimentos durante 5 minutos, cocine al 80% de la potencia del microondas durante 7 minutos. Los pasos son los siguientes:

- Pulse "Descongelación por peso / tiempo" dos veces, la pantalla mostrará "dEF2".
- Gire "👉" para programar el tiempo de descongelación de 5 minutos;
- Presione "Microondas / Grill / Combi" una vez, la pantalla mostrará "P100".
- Presione "Microondas / Grill / Combi" una vez más o gire "👉" para elegir 80% de potencia de microondas, la pantalla mostrará "P80"

**Nota:** El temporizador de la cocina es diferente del sistema de 24 horas, el temporizador de la cocina es un temporizador.

- Presione "Inicio / + 30 Seg. / Confirmar" para confirmar.
- Gire "👉" para ajustar el tiempo de cocción de 7 minutos;
- Presione "Inicio / + 30 Seg. / Confirmar" para comenzar a cocinar

#### **8. Temporizador de cocina**

- Presione "Reloj / Temporizador de cocina" dos veces, la pantalla mostrará 00:00.
- Gire "👉" para ingresar el temporizador correcto (el tiempo máximo de cocción es 95 minutos).
- Presione "Inicio / + 30 Seg. / Confirmar" para confirmar la configuración, el indicador del temporizador se iluminará.
- Cuando llegue la hora de la cocina, el indicador del temporizador se apagará. El timbre sonará 5 veces. Si el reloj está configurado (sistema de 24 horas), la pantalla mostrará la hora actual

#### **9. Menú automático**

- En el estado de espera, gire "👉" para elegir el menú de "A-1" a "A-9".
- Presione "Inicio / + 30 Seg. / Confirmar" para confirmar el menú que elija.
- Gire "👉" para elegir el peso de la comida.
- Presione "Inicio / + 30Seg. / Confirmar" para comenzar a cocinar.
- Una vez finalizada la cocción, el timbre suena cinco veces. La pantalla muestra
- "0:00". Si se ha configurado la hora, se mostrará la hora actual



**El gráfico del menú:**

Menu	Peso	Monitor
A-1 Pizza	200 g	200
	400 g	400
A- 2 Patata	200 g	200
	400 g	400
	600 g	600
A-3 Carne	250 g	250
	350 g	350
	450 g	450
A-4 Pez	250 g	250
	350 g	350
	450 g	450
A-5 Vegetal	200 g	200
	300 g	300
	400 g	400
A-6 Bebida	1 taza (120 ml)	1
	2 tazas (240 ml)	2
	3 tazas (360ml)	3
A-7 Pasta	50g(con 450 g de agua fría)	50
	100g(con 800 g de agua fría)	100
A-8 Palomitas de maiz	50 g	50
	85 g	85
	100 g	100

**10. Cocina rápida**

- En estado de espera, presione "Inicio / + 30Seg. / Confirmar "tecla para cocinar con un nivel de potencia del 100% durante 30 segundos. Cada pulsación de la misma tecla puede aumentar 30 segundos. El tiempo máximo de cocción es de 95 minutos.
- Durante el proceso de microondas, grill, cocción combinada y descongelación por tiempo,



- Presione "Inicio / + 30Seg. / Confirmar" para aumentar el tiempo de cocción.
- En los estados de menú automático y descongelación por peso, el tiempo de cocción no se puede aumentar presionando "Inicio / + 30Seg. / Confirmar".

#### **11. Función de bloqueo para niños**

- Bloqueo: en estado de espera, presione "Parar / Borrar "durante 3 segundos, habrá un pitido largo indicando que ingresa al estado de bloqueo para niños y la hora actual se mostrará si la hora se ha configurado; de lo contrario, la pantalla mostrará "".
- Cierre de bloqueo: en estado bloqueado, presione "Stop / Clear" durante 3 segundos, habrá un "pitido" largo que indica que el bloqueo se ha liberado.

#### **12. Función de consulta**

- En estados de cocción de microondas, grill y combinación. Prensa " Microwave/Grill/Combi " la potencia actual se mostrará durante 3 segundos.
- Durante el estado de cocción, presione " Clock/Kitchen Timer " para verificar la hora actual.
- Se mostrará durante 3 segundos.

#### **13. Especificación**

- " Inicio / + 30Seg. / Confirmar" debe presionarse para continuar cocinando si se abre la puerta durante la cocción;
- Una vez configurado el programa de cocción, no se presiona " Inicio / + 30Seg. / Confirmar" en 1 minuto  
Se mostrará la hora actual. La configuración se cancelará.
- El zumbador suena una vez al presionar eficientemente, la presión ineficiente no responderá.



## 5. **PANEL DE CONTROL**

Se muestran el tiempo de cocción, la potencia, los indicadores y la hora actual.

### **MICRO.**

Utilícelo para ajustar el tiempo de **cocción del microondas.**

### **Grill**

Utilícelo para ajustar el tiempo de cocción Grill.

### **COMBI.**

Utilícelo para establecer el tiempo de cocción combinado.

### **DESCONGELAR POR PESO**

Se utiliza para descongelar carne congelada, aves y mariscos por su peso

### **RELOJ**

Utilícelo para ajustar la hora del día o para recordar la hora del día.

### **CANCELAR**

Toque para cancelar el nivel de potencia seleccionado, cocinar o descongelar los tiempos previamente programados. Pero la hora del reloj del día no se puede cancelar.

### **INICIO**

Toque para iniciar los programas de cocción o descongelación.







## 6. SOLUCIÓN DE PROBLEMAS

NORMAL	
Horno microondas que interfiere la recepción	La recepción de la radio y televisión puede sufrir interferencias al utilizar el horno microondas. Es similar a la interferencia de pequeños aparatos eléctricos, como el líder, el vacío transparente y el ventilador eléctricos. Es normal.
Luz tenue del horno	En la cocina de microondas de baja potencia, la luz puede atenuarse. Es normal.
Vapor que se acumula en la puerta, aire caliente por las rejillas de ventilación	En la cocina, el vapor puede salir de los alimentos. La mayoría saldrá de los respiraderos. Pero algunos pueden acumularse en lugares frescos como el horno de la puerta. Es normal.
Horno arrancó accidentalmente sin alimentos dentro	Está prohibido hacer funcionar la unidad sin alimentos dentro. Es muy peligroso.

Según residuos de aparatos eléctricos y electrónicos. Directiva (WEEE), los RAEE deben recogerse por separado y tratado Si en algún momento en el futuro necesita desechar este producto, NO lo deseche con la basura doméstica. Por favor envíe este producto a los puntos de recolección de RAEE cuando estén disponibles.

## **7. LIMPIEZA Y CUIDADO**

### **LIMPIEZA**

Asegúrese de desenchufar el aparato de la fuente de alimentación.

- Limpie la cavidad del horno después de usar con un paño ligeramente húmedo.
- Limpie los accesorios de la forma habitual en agua jabonosa.
- El marco y el sello de la puerta y las partes adyacentes deben limpiarse cuidadosamente con un paño húmedo cuando estén sucios.
- No utilice limpiadores abrasivos fuertes o raspadores de metal afilados para limpiar el vidrio de la puerta del horno, ya que pueden rayar la superficie, lo que podría romper el vidrio.
- Consejo de limpieza: para facilitar la limpieza de las paredes de la cavidad que pueden tocar los alimentos cocidos: coloque medio limón en un tazón, agregue 300 ml (1/2 pinta) de agua y caliente a una potencia de microondas del 100% durante 10 minutos. Limpie el horno con un paño suave y seco.